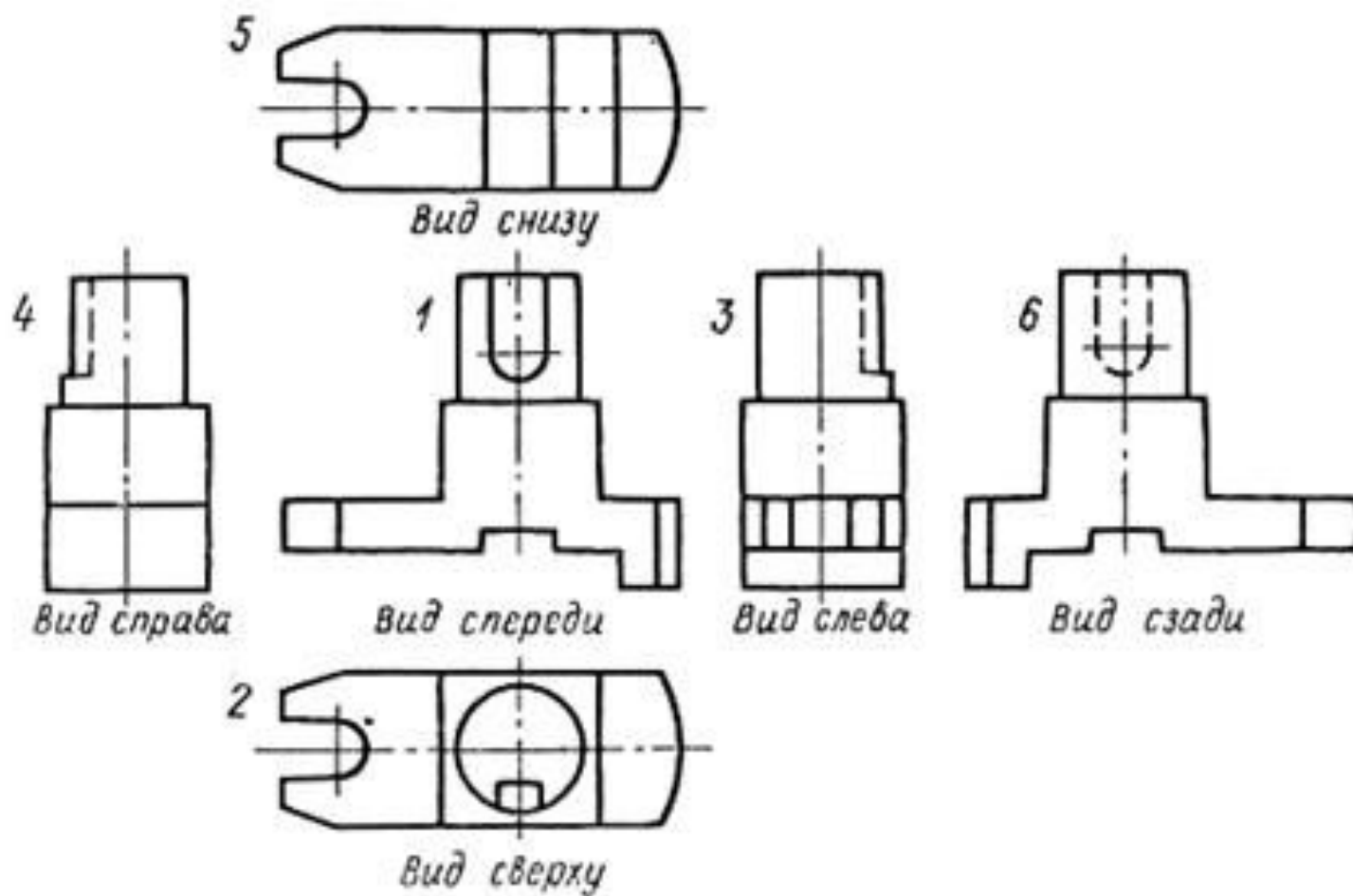
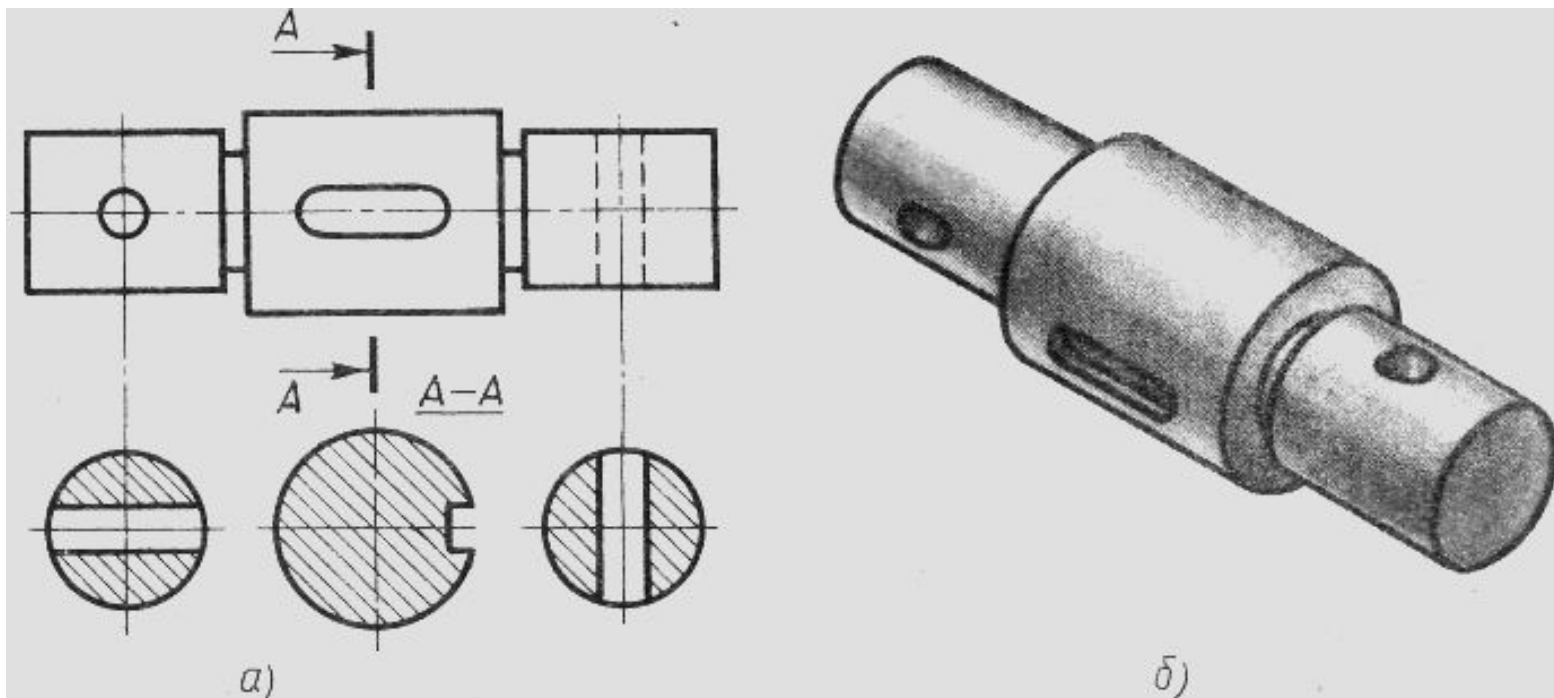


Общие сведения о сечениях и разрезах

Общие сведения о сечениях





Сечение — это изображение фигуры, получающейся при мысленном рассечении предмета плоскостью. На сечении показывают только то, что находится непосредственно в секущей плоскости.

Правила выполнения сечений

Расположение сечений.

По расположению на чертеже сечения разделяются на *вынесенные* и *наложенные*.

Вынесенные располагают вне контура изображения детали на любом месте поля чертежа, наложенные — непосредственно на видах.

Вынесенные сечения предпочтительней, так как они не загромождают вид лишними линиями.

Контур вынесенного сечения обводят сплошной толстой основной линией такой же толщины (s), как и линия, принятая для видимого контура изображения; контур наложенного сечения — сплошной тонкой линией; причем контур вида в месте расположения наложенного сечения не прерывают.

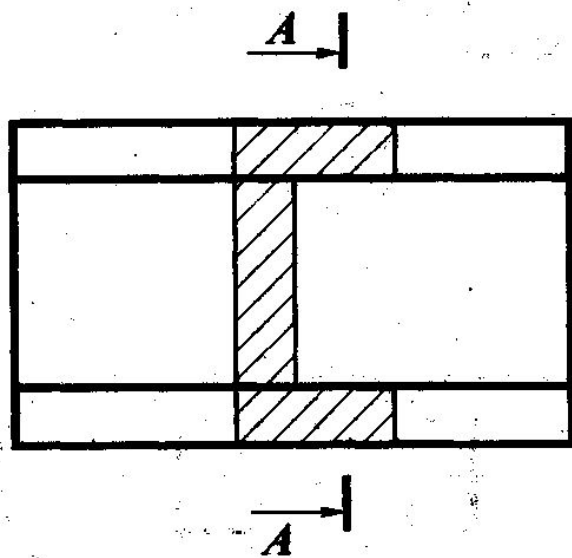


Рис. 14

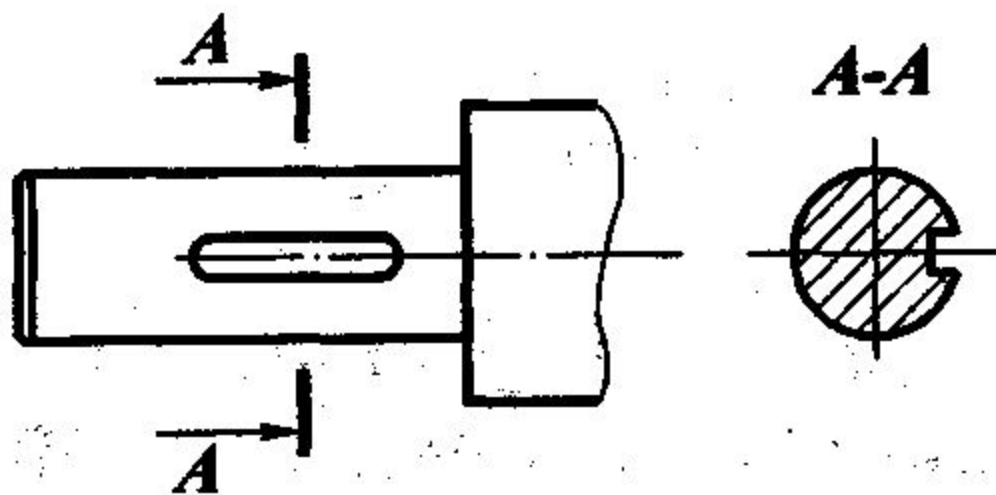
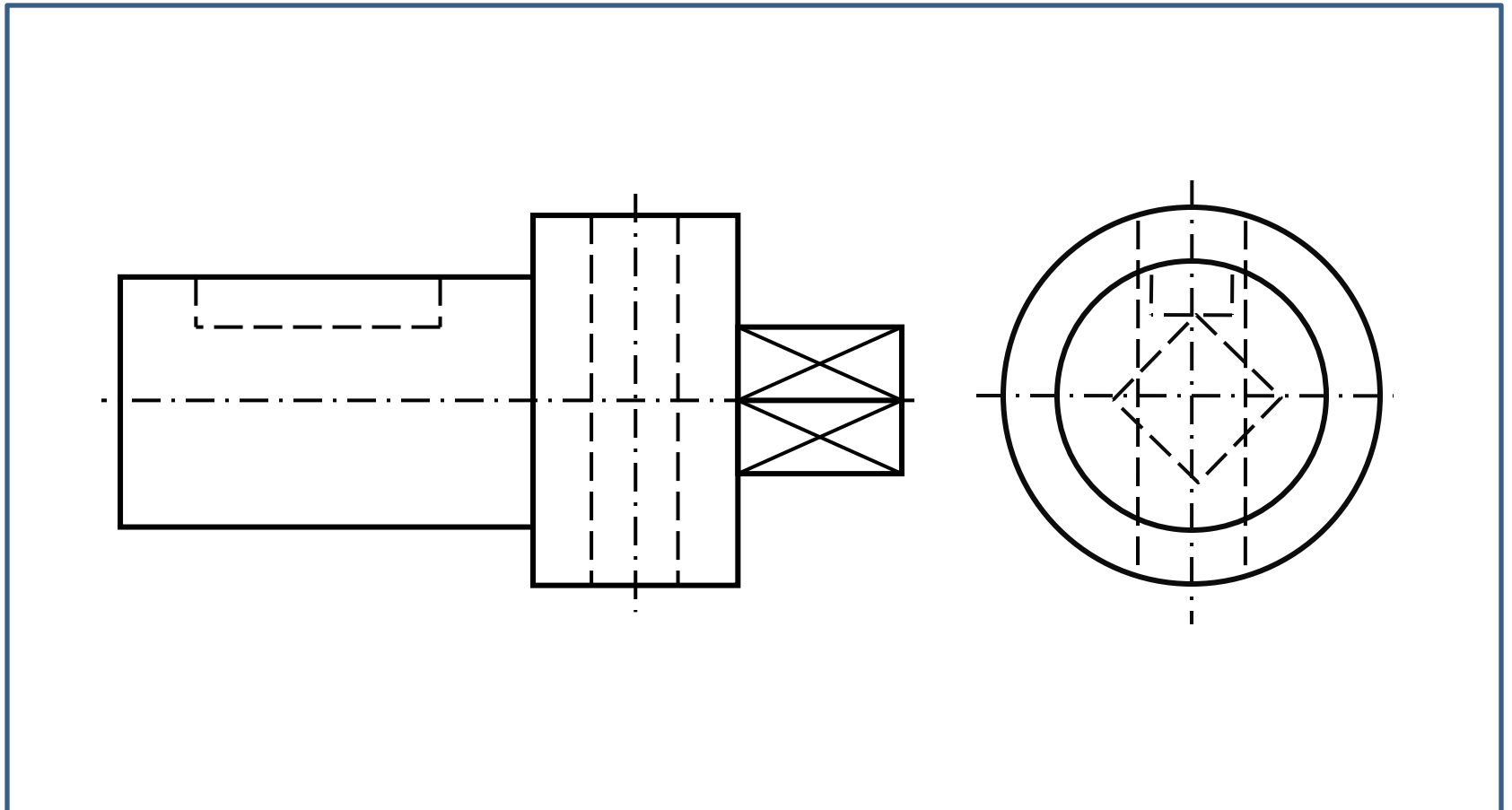


Рис. 13

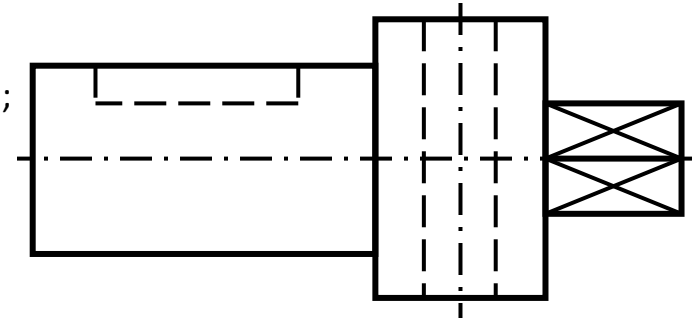
Алгоритм построения сечения

1. Анализ геометрической формы детали.

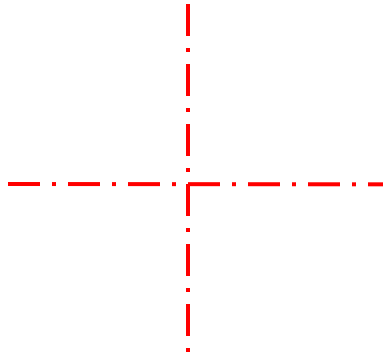


4. Построение фигур сечений:

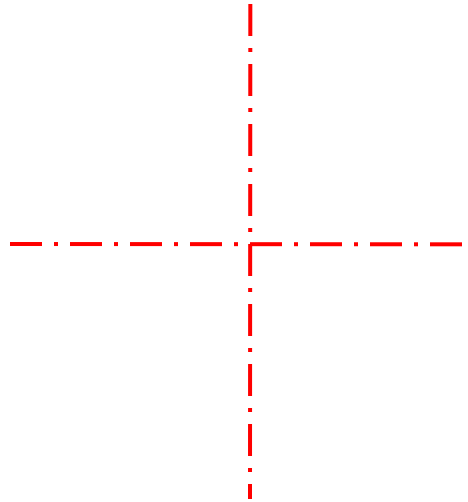
- а) проведение центральных линий фигуры сечения;
- б) построение общего очертания фигуры сечения;
- в) уточнение фигуры сечения;
- г) штриховка фигуры сечения.



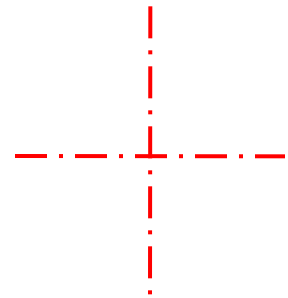
1



2

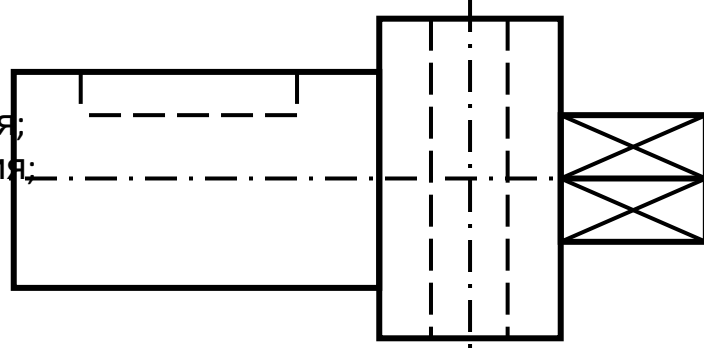


3

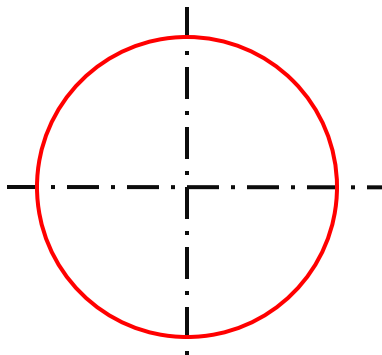


4. Построение фигур сечений:

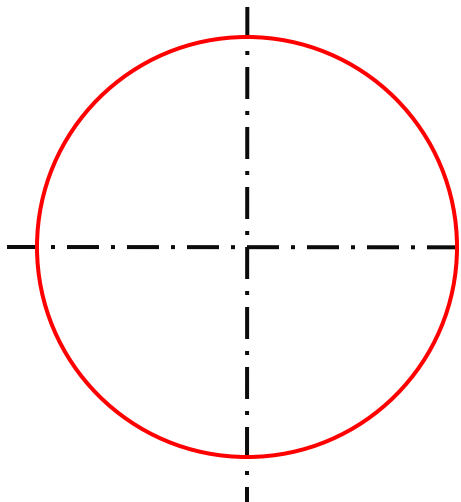
- а) проведение центральных линий фигуры сечения;
- б) построение общего очертания фигуры сечения;
- в) уточнение фигуры сечения;
- г) штриховка фигуры сечения.



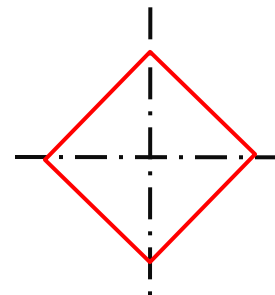
1



2

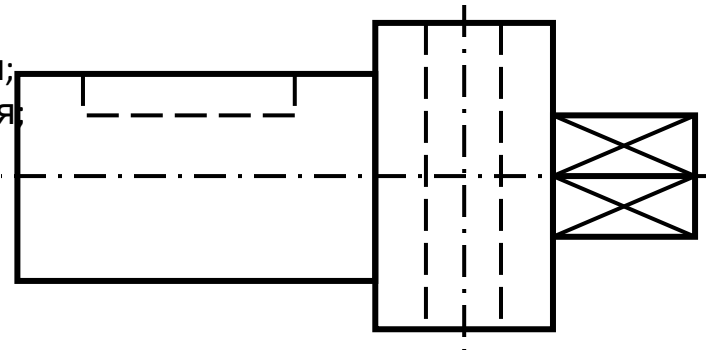


3

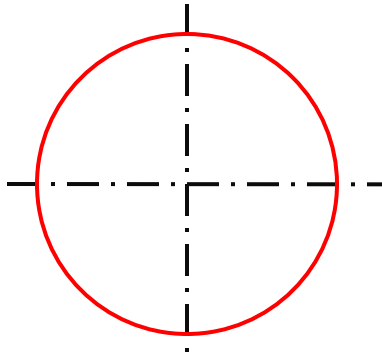


4. Построение фигур сечений:

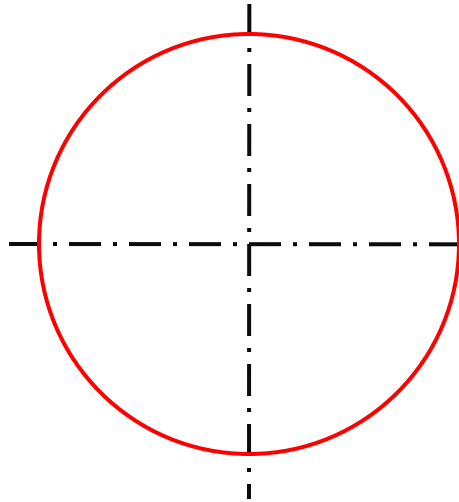
- а) проведение центральных линий фигуры сечения;
- б) построение общего очертания фигуры сечения;
- в) уточнение фигуры сечения;
- г) штриховка фигуры сечения.



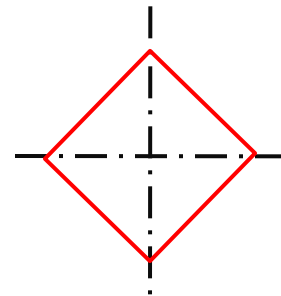
1



2



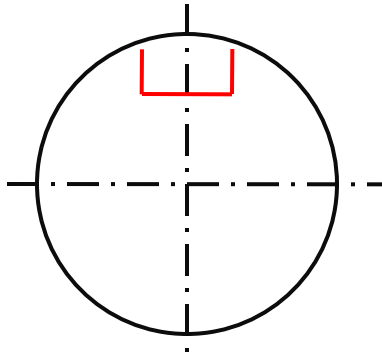
3



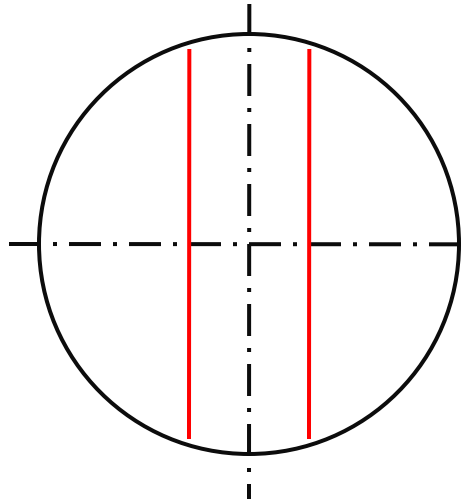
4. Построение фигур сечений:

- а) проведение центральных линий фигуры сечения;
- б) построение общего очертания фигуры сечения;
- в) уточнение фигуры сечения;
- г) штриховка фигуры сечения.

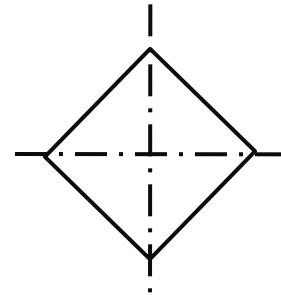
1



2

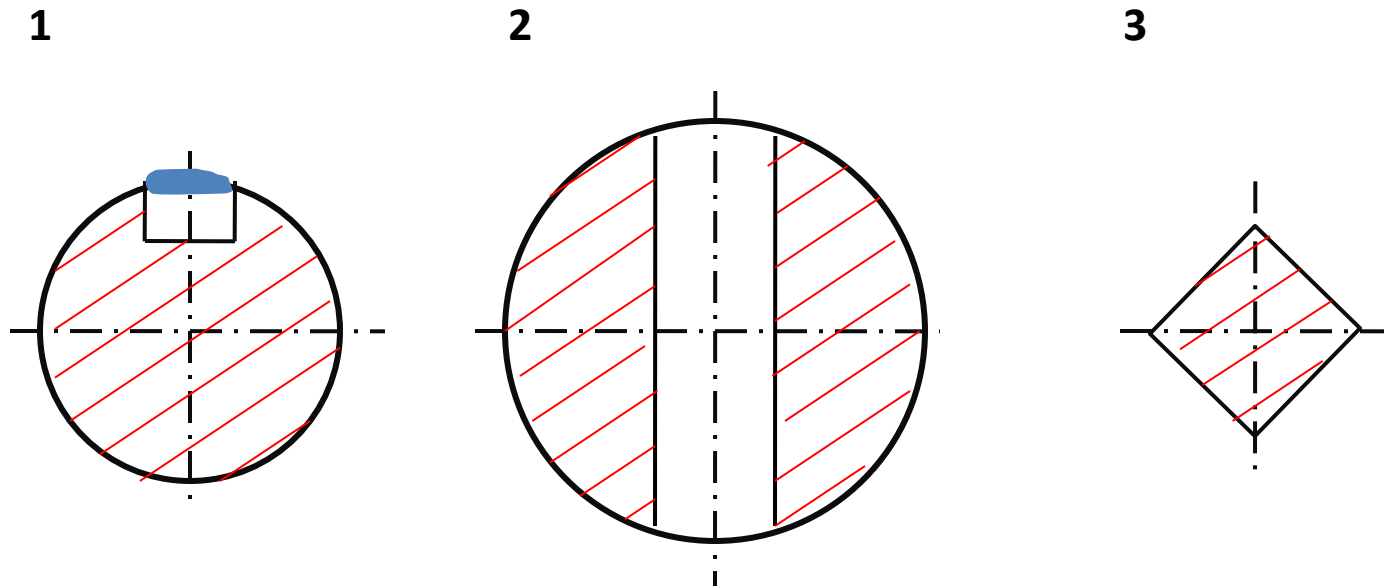


3

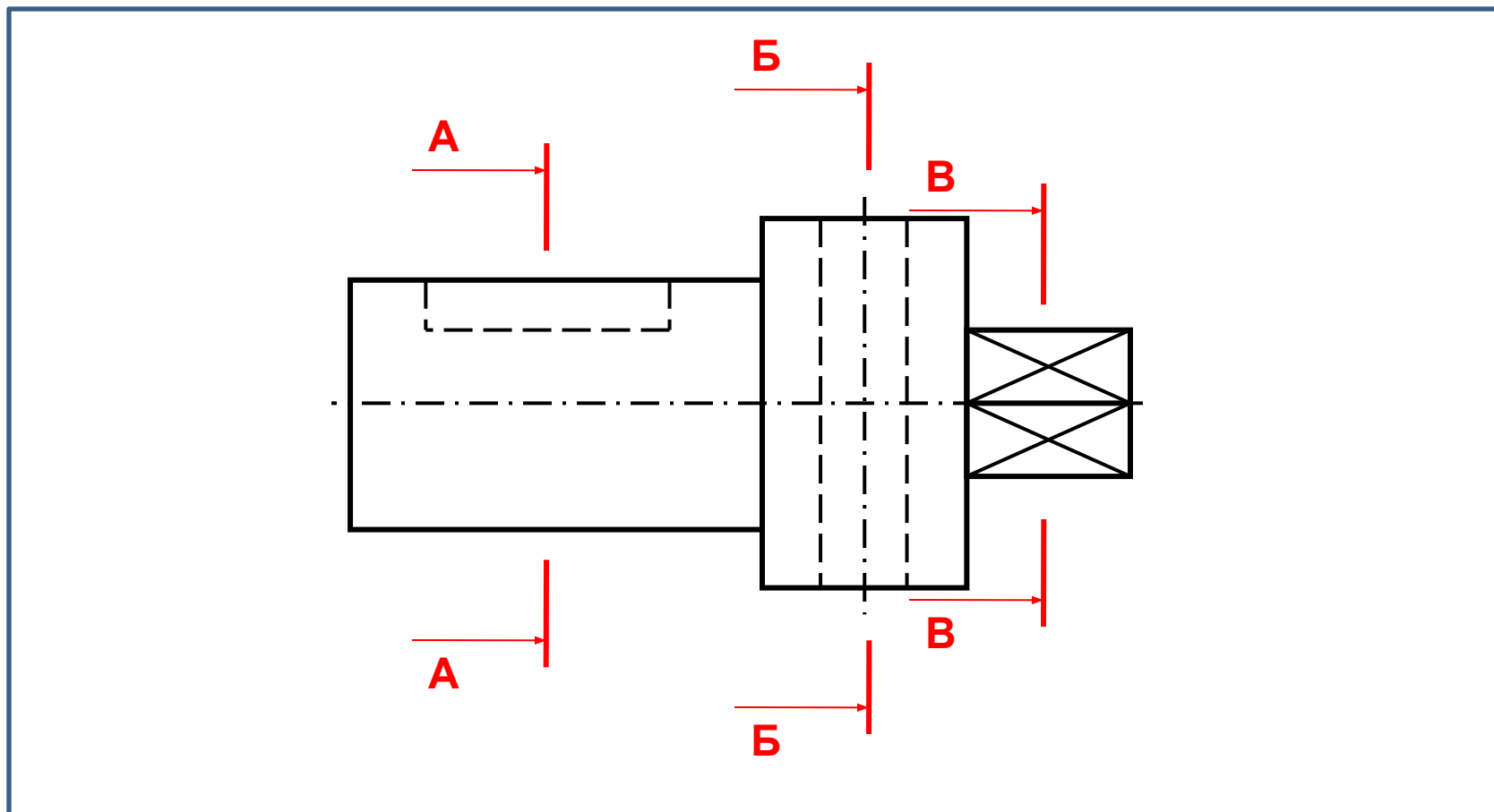


4. Построение фигур сечений:

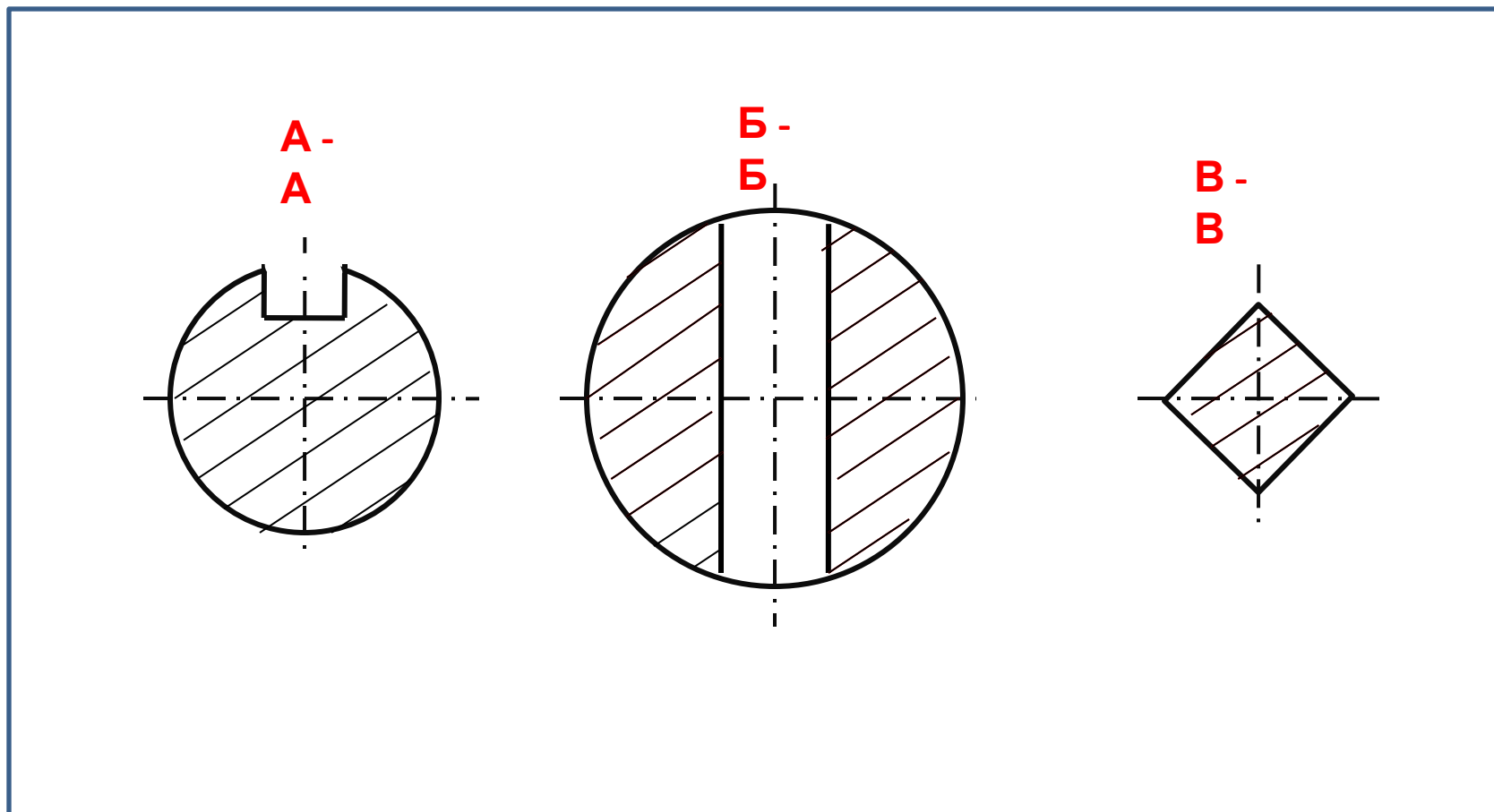
- а) проведение центральных линий фигуры сечения;
- б) построение общего очертания фигуры сечения;
- в) уточнение фигуры сечения;
- г) штриховка фигуры сечения.



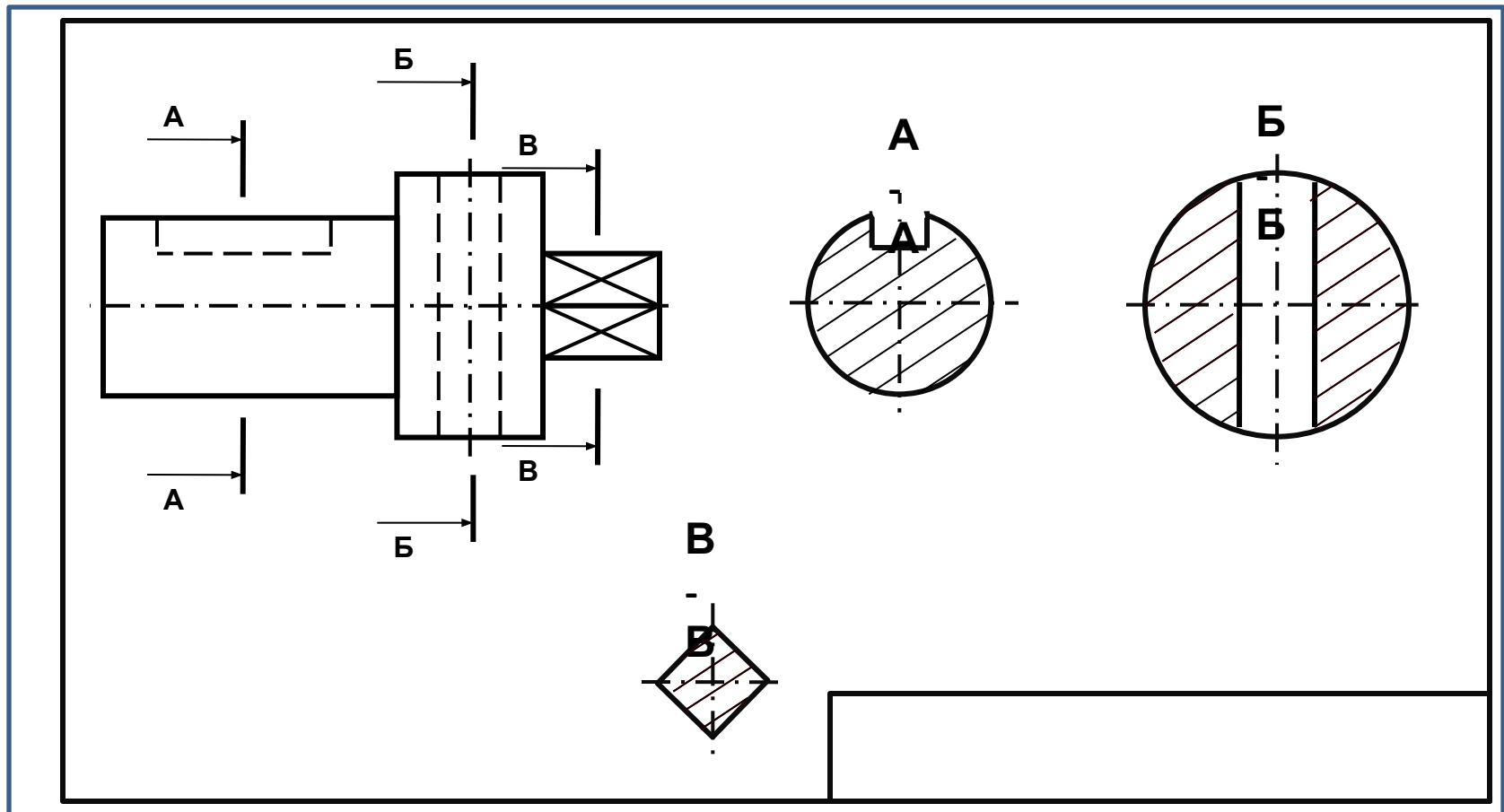
5. Обозначение секущих плоскостей и фигур сечений, обводка.



5. Обозначение секущих плоскостей и фигур сечений, обводка.



6. Итог.



Домашнее задание

& 36, стр. 159. вопросы
письменно

& 37, стр. 168 вопросы
письменно