

Общие сведения о сечениях и разрезах

сечения

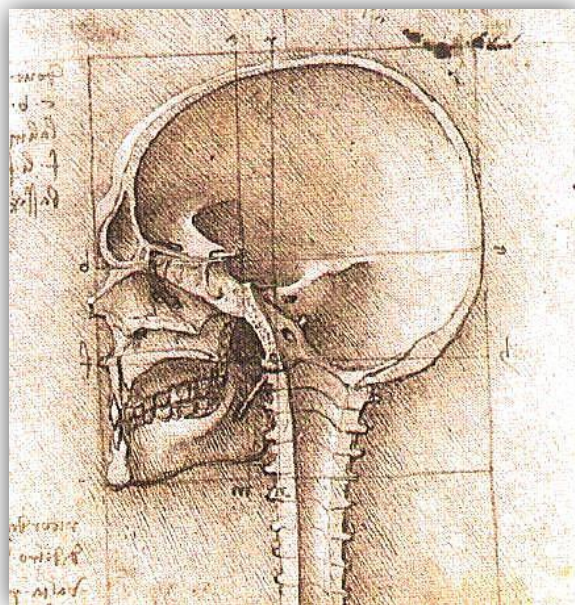
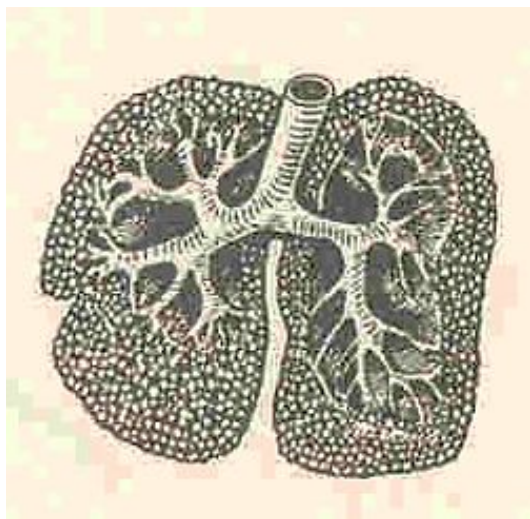
ПРИМЕРЫ ИСПОЛЬЗОВАНИЯ ИЗОБРАЖЕНИЙ, РАСКРЫВАЮЩИХ ВНУТРЕННЕЕ СТРОЕНИЕ

- В области медицины
- В области биологии
- В области машиностроения и технологии
- В области естествознания и культуры

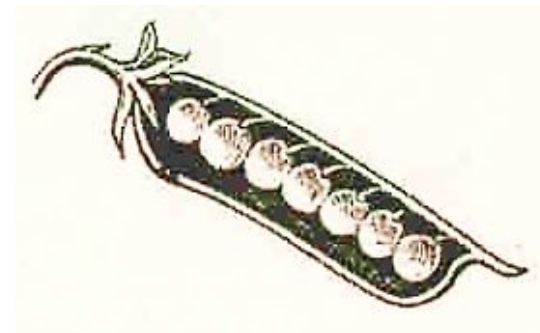
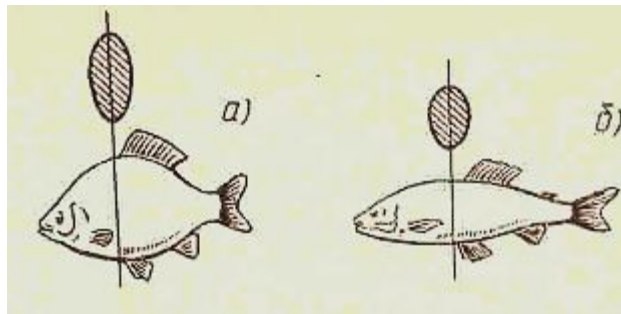
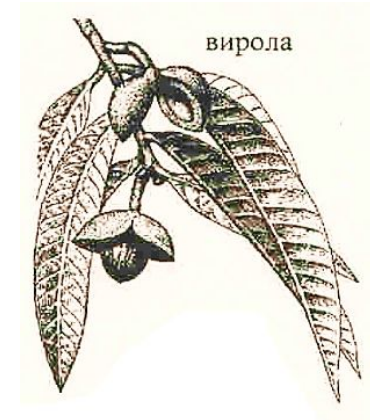
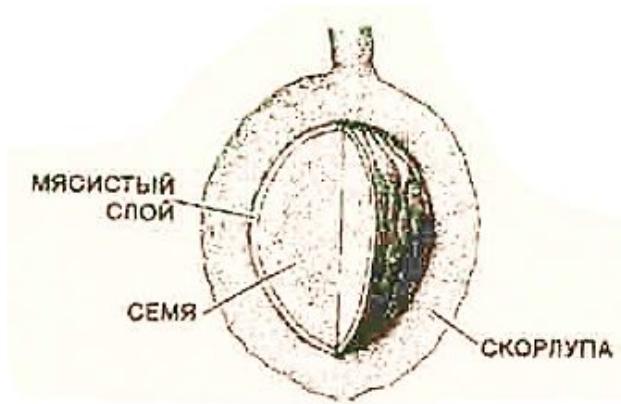
ПРИМЕРЫ ИСПОЛЬЗОВАНИЯ ИЗОБРАЖЕНИЙ, РАСКРЫВАЮЩИХ ВНУТРЕННЕЕ СТРОЕНИЕ

- В области медицины
- В области биологии
- В области машиностроения и технологии
- В области естествознания и культуры

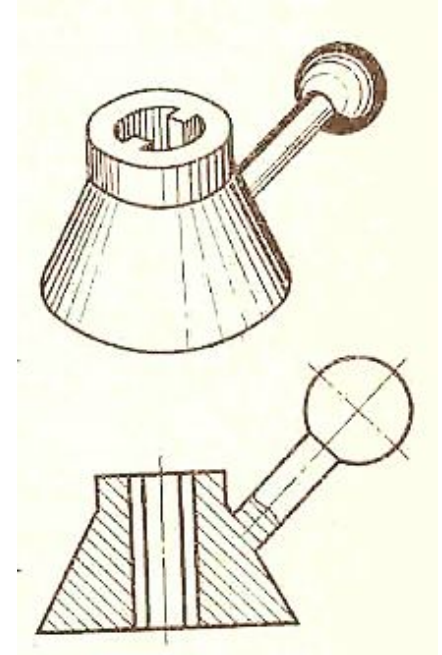
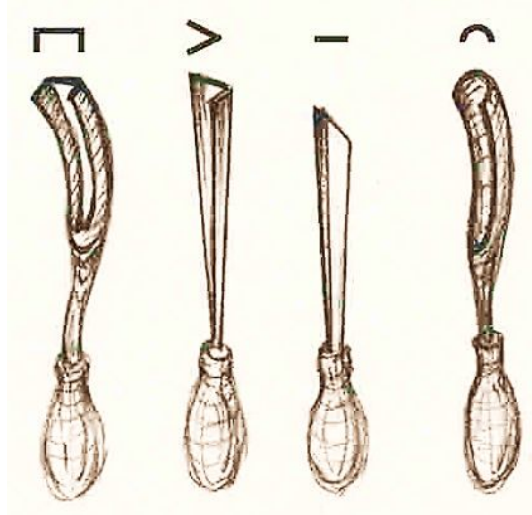
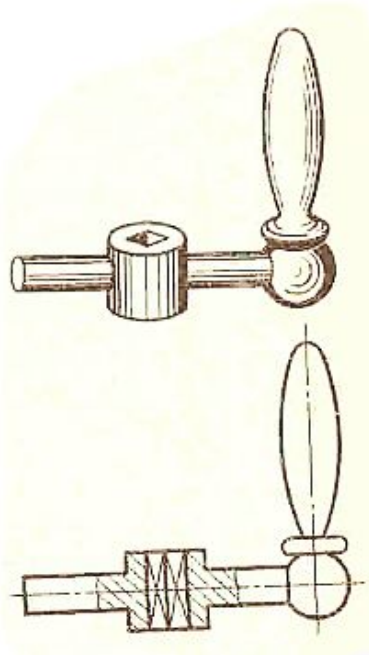
В ОБЛАСТИ МЕДИЦИНЫ



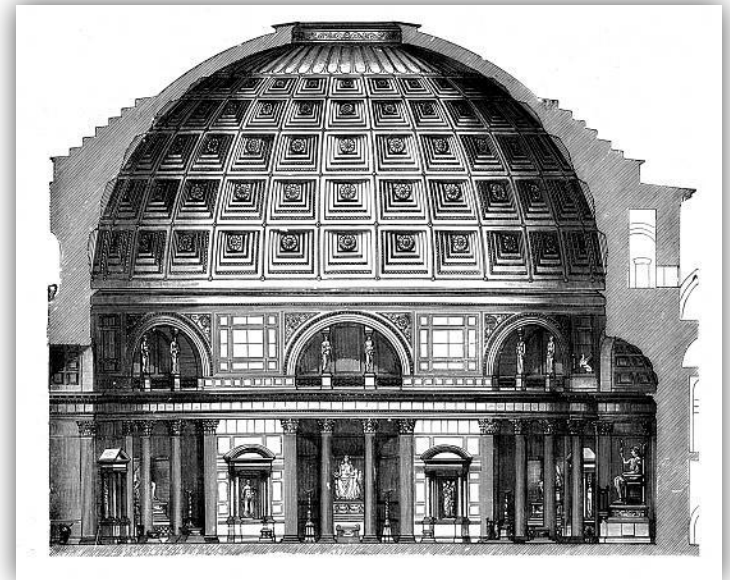
В ОБЛАСТИ БИОЛОГИИ



В ОБЛАСТИ МАШИНОСТРОЕНИЯ И ТЕХНОЛОГИИ



В ОБЛАСТИ ЕСТЕСТВОЗНАНИЯ И КУЛЬТУРЫ

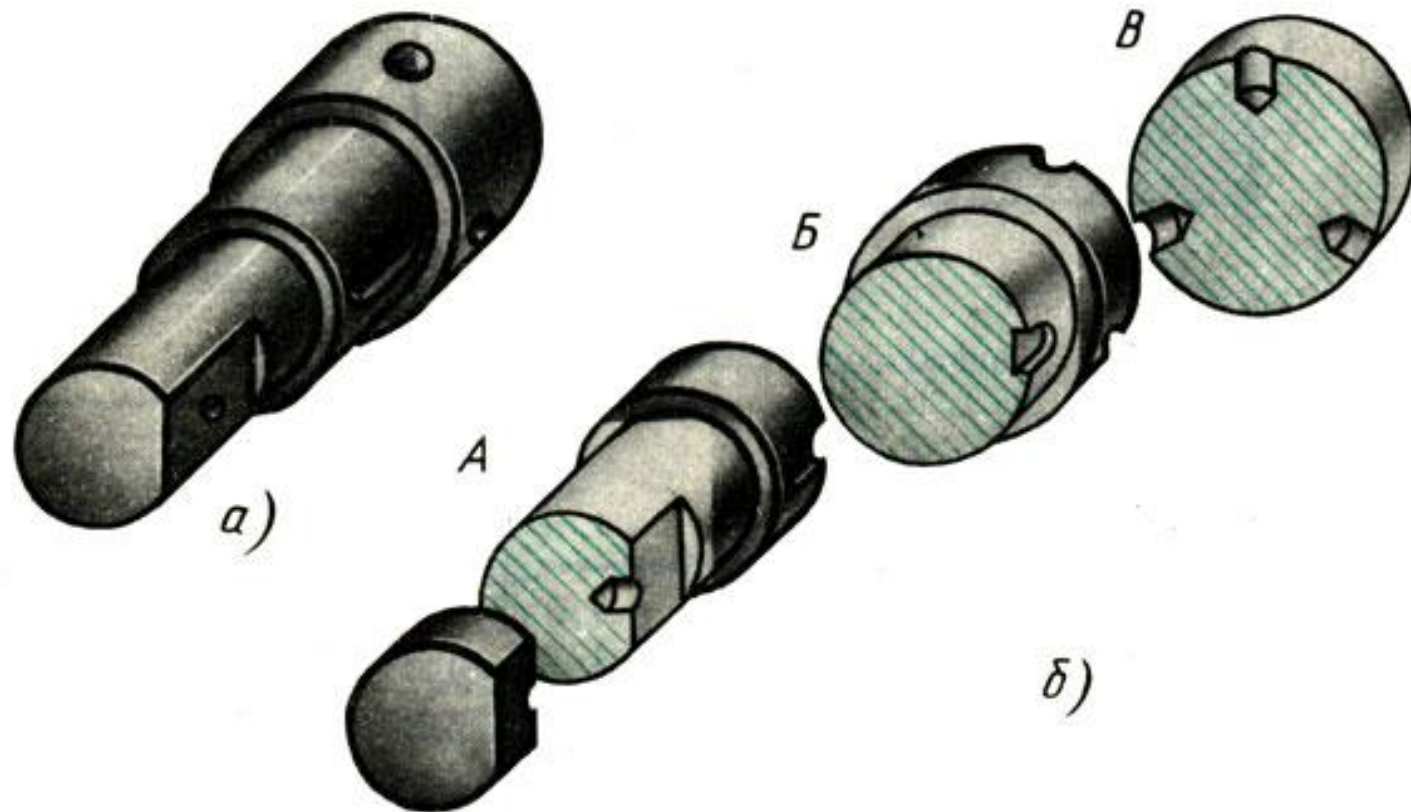


УПРАЖНЕНИЕ № 1

Приведите аналогичные примеры использования изображений, раскрывающих внутреннее строение и подробности форм различных объектов.

	Сфера профессиональной деятельности, а также жизни и быта человека, где используются теоретические и практические знания о сечениях	Примеры
1.		
2.		
3.		

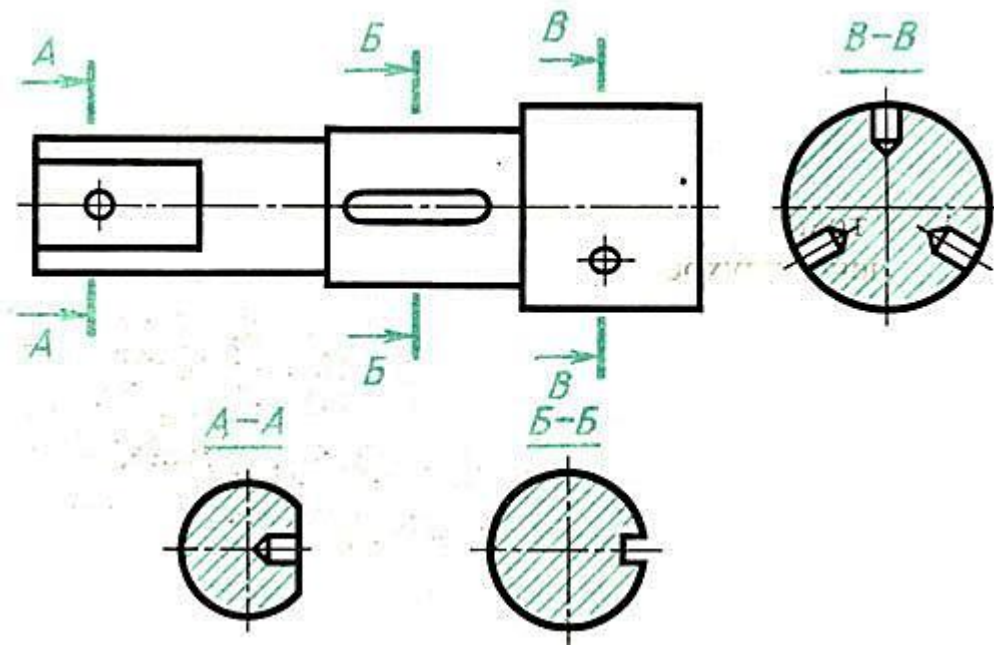
ИДЕЯ ОБРАЗОВАНИЯ СЕЧЕНИЯ



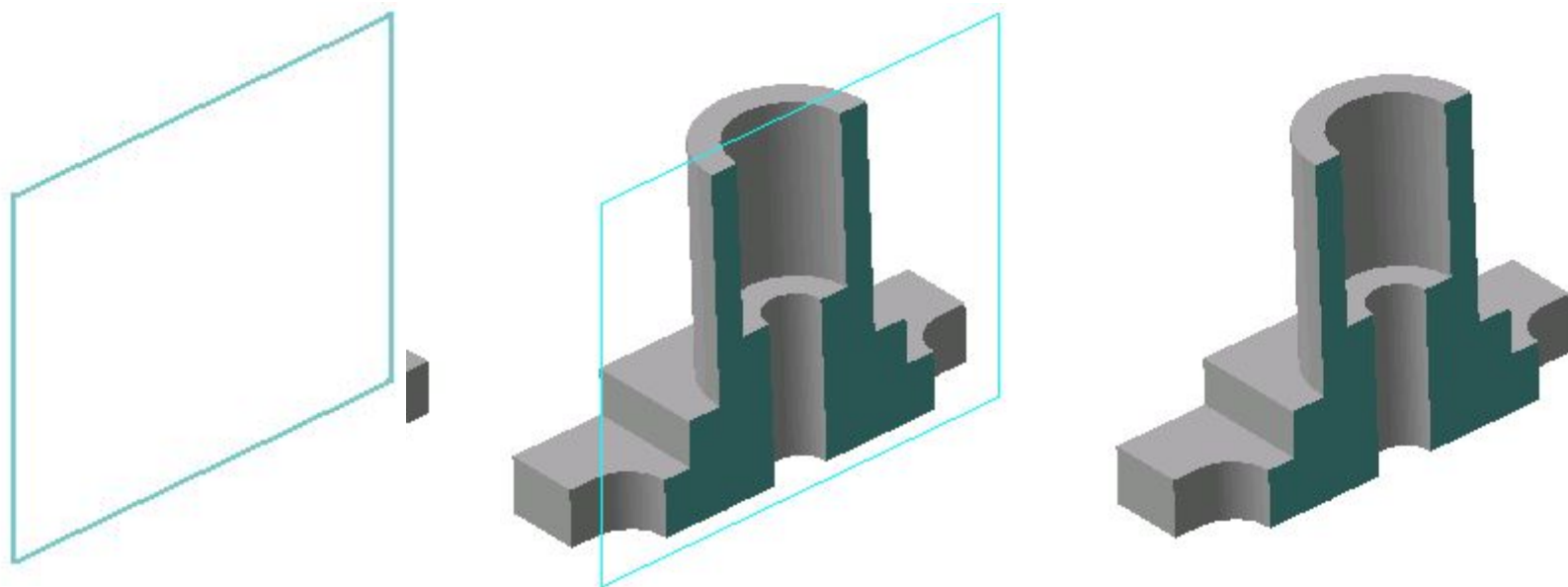
СЕЧЕНИЕ

Сечение – это изображение фигуры, получающейся при мысленном рассечении предмета плоскостью.

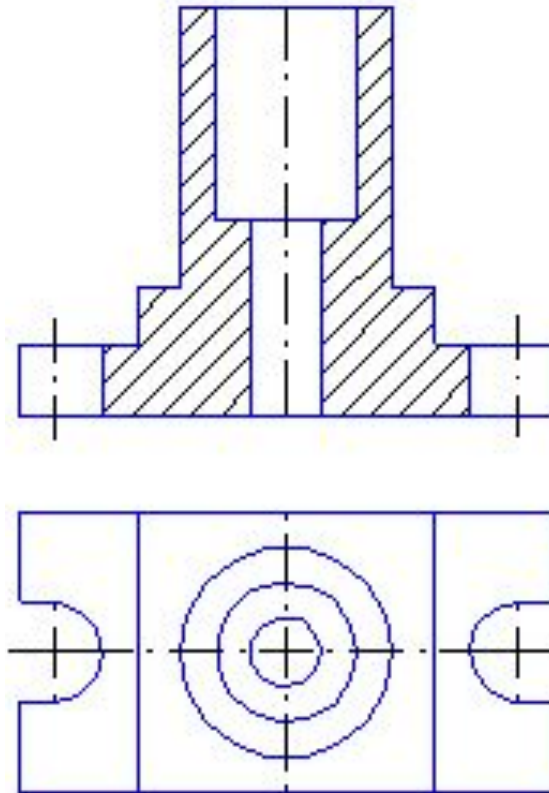
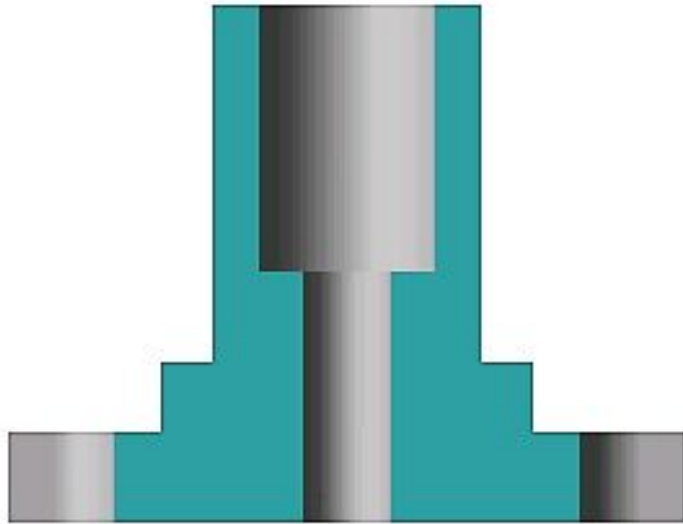
На сечении показывают только то, что получается непосредственно в секущей плоскости.



ИДЕЯ ОБРАЗОВАНИЯ РАЗРЕЗА



РАЗРЕЗ



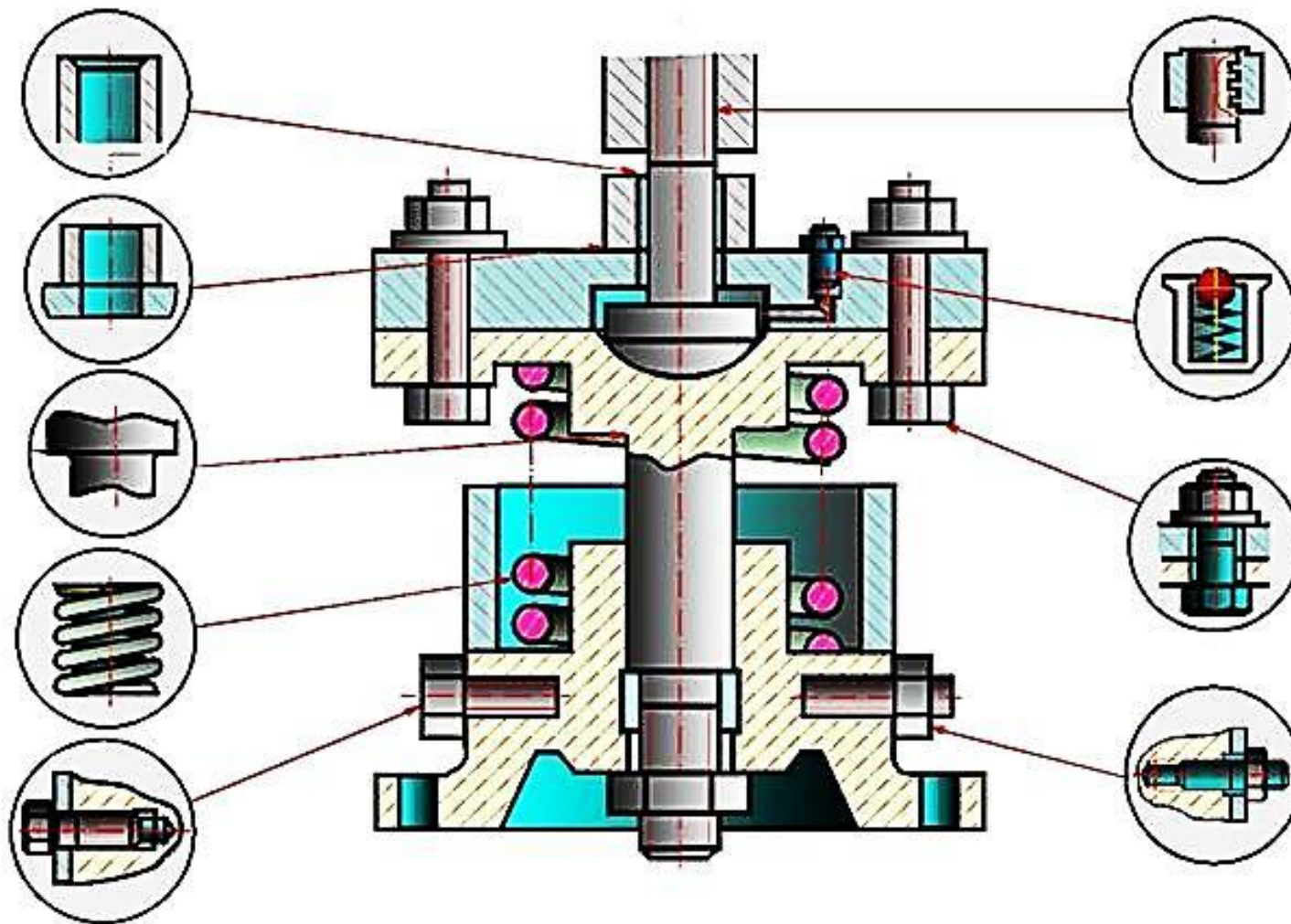
РАЗРЕЗ

Разрез – изображение предмета, мысленно рассеченной одной или несколькими плоскостями.


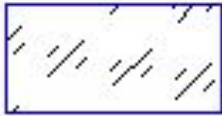

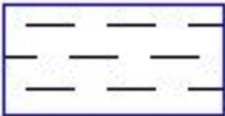






На разрезе показывают то, что получается в секущей плоскости и то, что расположено за ней.

Важно: разрез располагают на месте соответствующего вида.

ДЛЯ ЧЕГО И КАК ШТРИХУЮТ ФИГУРЫ СЕЧЕНИЯ?



ИЗОБРАЖЕНИЕ МАТЕРИАЛОВ

Металлы	1			6	Стекло
Не металлы	2			7	Жидкость
Камень естественный	3			8	Грунт естественный
Керамика	4			9	Песок
Бетон	5			10	Дерево


Упражнение № 2

Прочитайте рассказ.

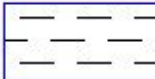
Мы подошли к зданию Дома творчества, который построен из таких

строительных материалов, как  ,  ,  ,

 . Совсем недавно строители снимали здесь  ,

возили для фундамента  , теперь убирают мусор,

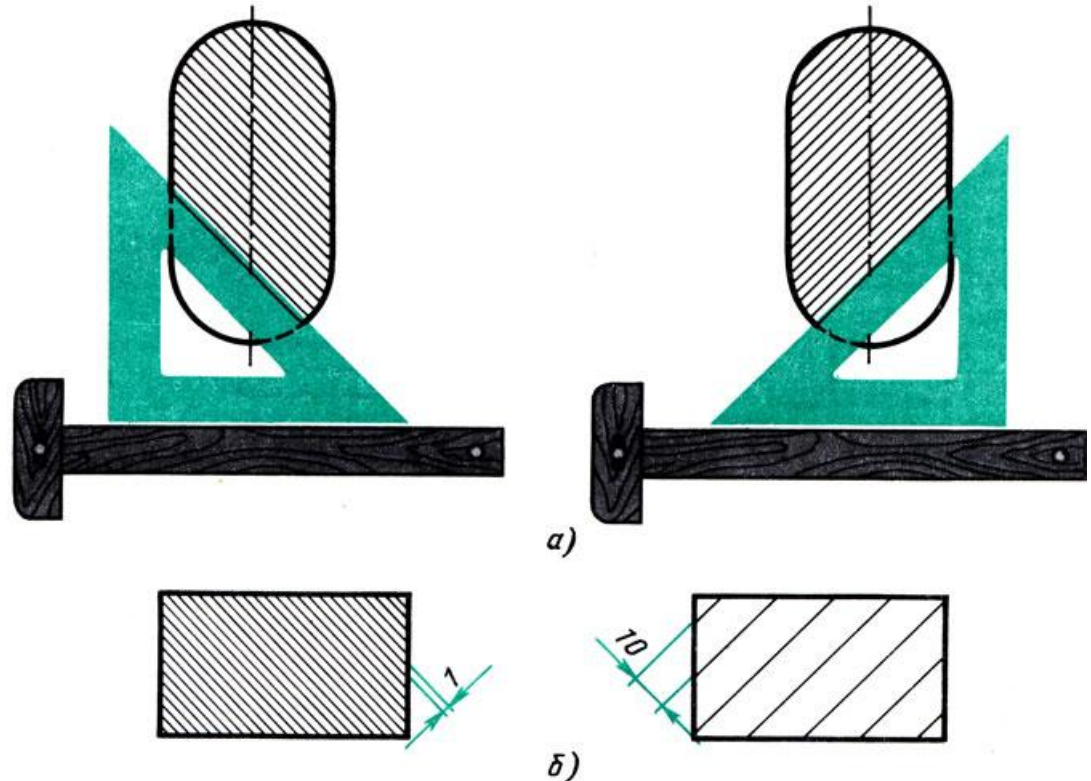
неиспользованный материал  ,  ,  . На

площадке перед дворцом – фонтан, уже заполненный  . Скоро

открытие Дома творчества.

ПРАКТИЧЕСКАЯ РАБОТА

Выполнить нанесение штриховки на плоскость размером 70 x 50 и 50 x 85. Между линиями штриховки расстояние 2 мм и 1 мм соответственно. Наклон 45 градусов.



ДОМАШНЕЕ ЗАДАНИЕ

1. Учебник страницы
2. Рабочая тетрадь