

# Оформление сборочного чертежа

Урок черчения в 9 классе

Денисенко Ольга Борисовна,  
учитель черчения,  
первая квалификационная категория

# Содержание

Данные на сборочном чертеже

Спецификация

Классификация соединений

Графическая работа

Номера позиций

Для умников и умниц

Домашнее задание

Далее

# Данные на сборочном чертёже

X

Изображения сборочной единицы (необходимые виды, разрез и сечения); размеры

Номера позиций составных частей изделия

Указания о характере сопряжения и способе соединения неразъёмных соединений (сварных, паяных и др.)

Основные характеристики изделия

Габаритные размеры изделия

Установочные и присоединительные размеры, а также необходимые справочные размеры

Нажми вопрос

?

Далее



# Классификация типовых сборочных соединений



?

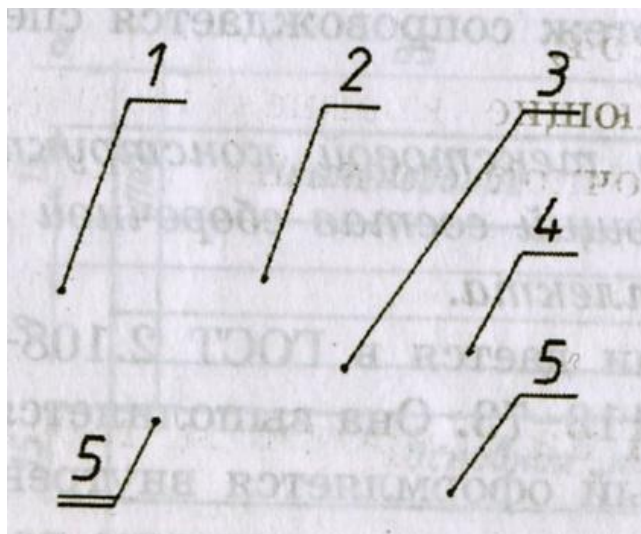
Нажми вопрос

Далее

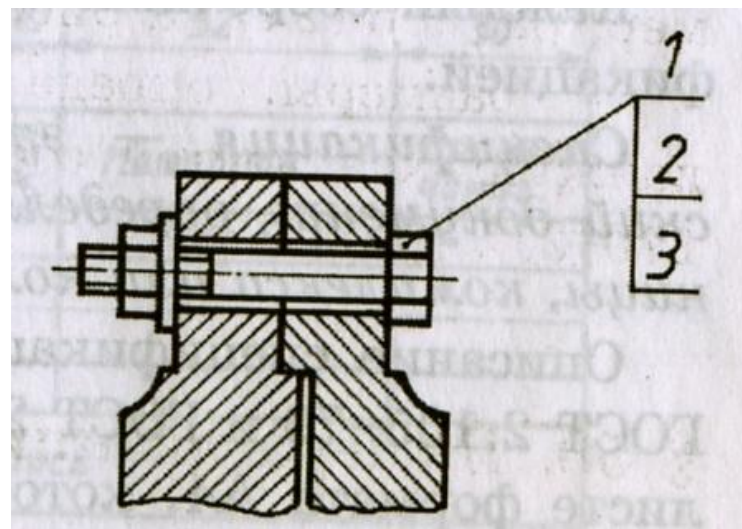


# Номера позиций

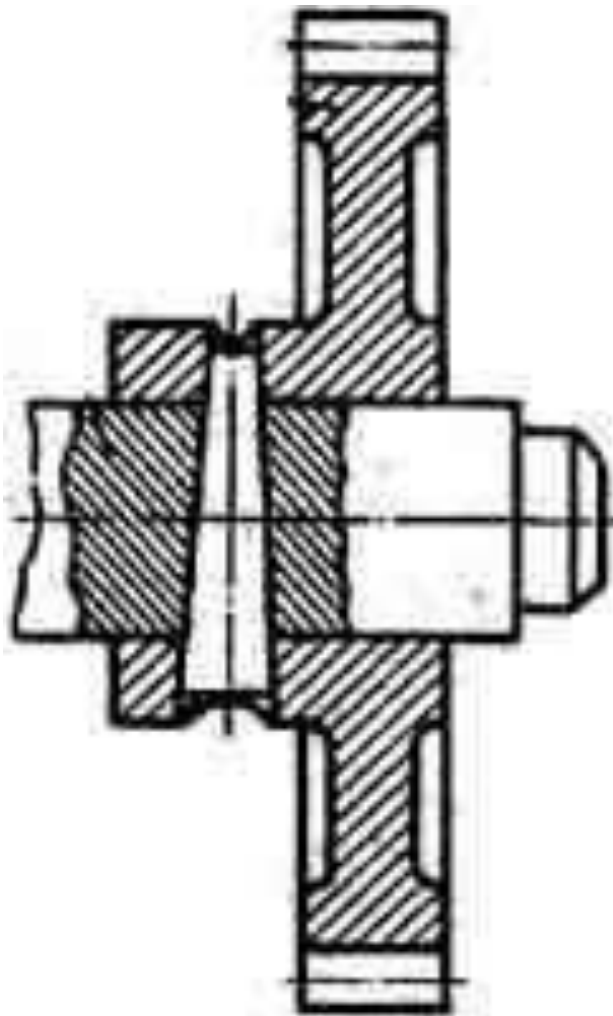
Порядковые номера, которые присваиваются изображениям деталей на сборочном чертеже.



Задание



Далее

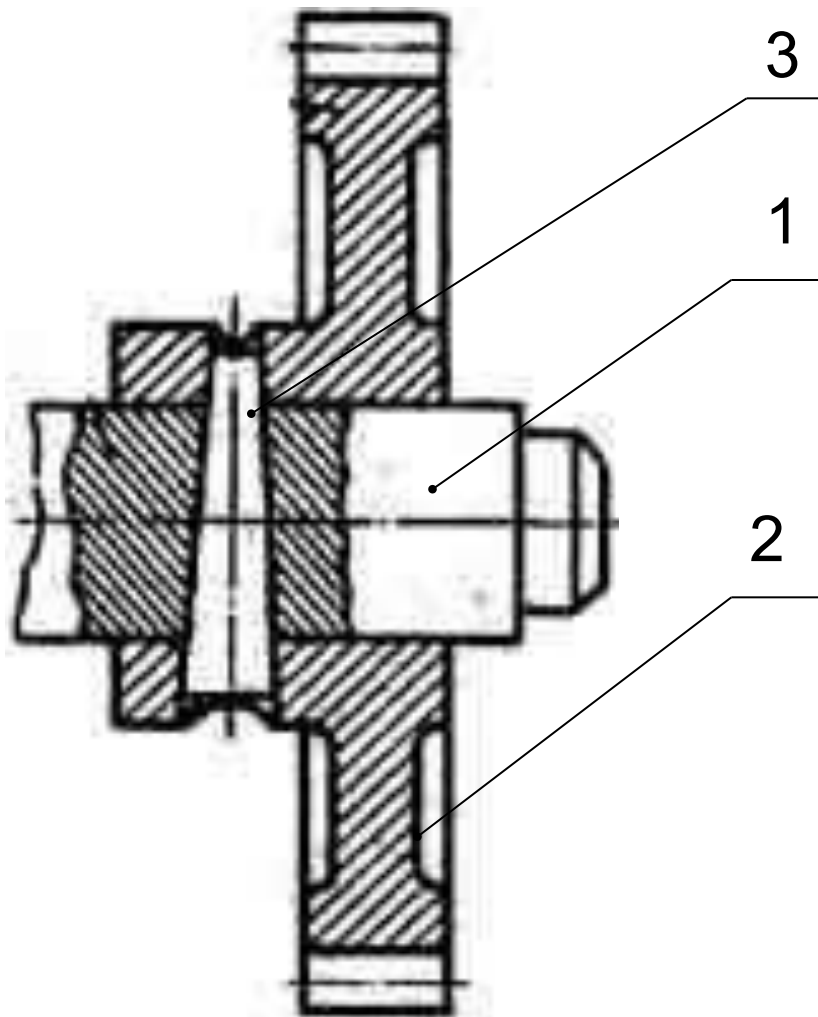


**Сколько деталей на сборочном чертеже?**

Проверь себя

Назад

Далее



## Проверь себя

1. Вал
2. Шестерня
3. Штифт

Назад

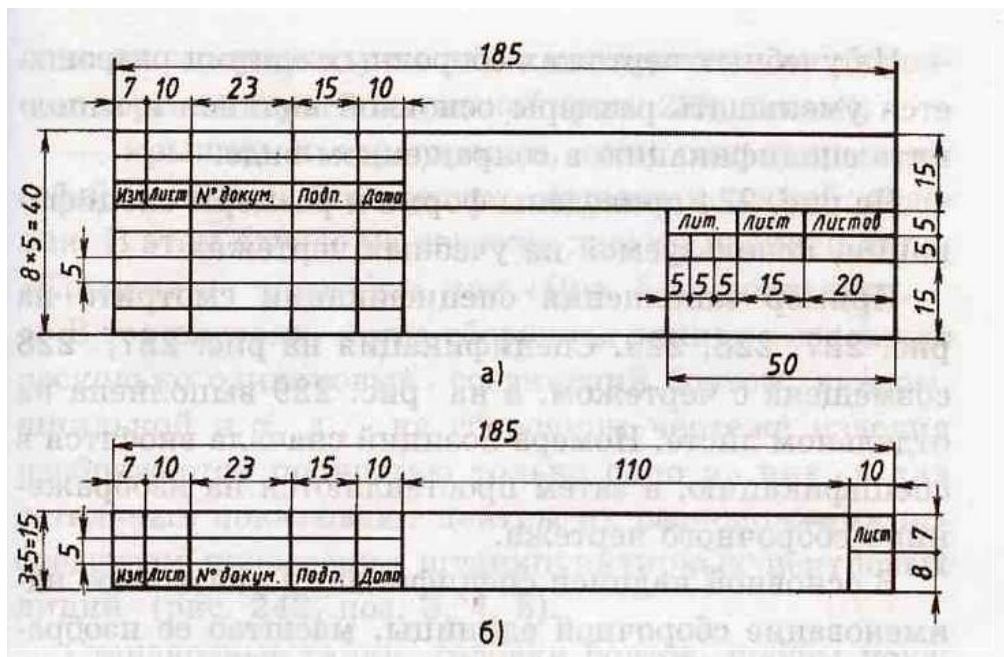
?

Нажми вопрос



# Спецификация

Это текстовый документ, определяющий состав сборочной единицы, комплекта или комплекса



Пример

Далее



20	6	6	8	70	63	10	22	5
Код	Знач	Поз	Обозначение	Наименование	Кол	Прим		
				Документация				
A7				Сборочные чертежи				
				Детали				
A3	1			Корпус	1			
A4	2			Пробка	1			
A4	3			Кольцо	1			
A4	4			Втулка	1			
A4	5			Гайка квадратная	1			
A6	6			Ручка				
				Стандартные изделия				
		7		Винт М5х12 ГОСТ 1497-62	1			
		8		Шайба 5 ГОСТ 1497-68	1			
				Материалы				
		9		Материалы				
				611				
				Кран пробковый				
				ДВГМА				

Спецификация в  
 общем случае  
 состоит из разделов:  
 документация,  
 комплексы,  
 сборочные единицы,  
 детали,  
 стандартные  
 изделия, прочие  
 изделия, материалы,  
 комплекты.

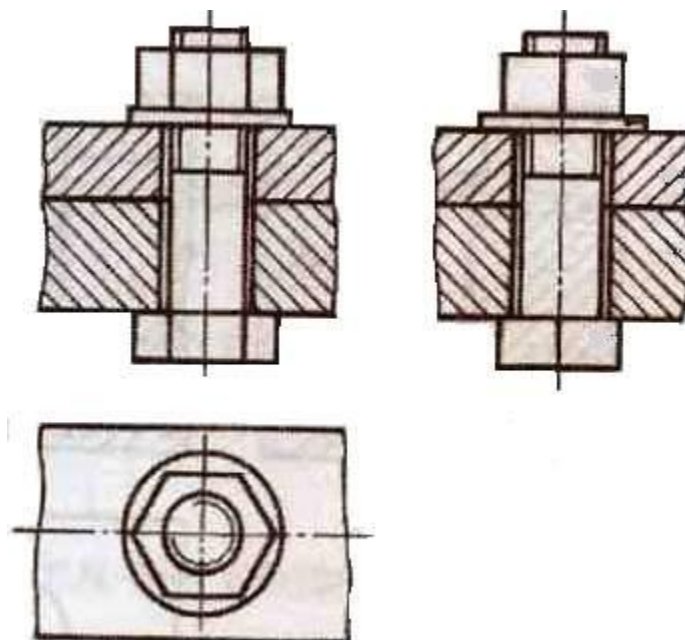
Назад



# Графическая работа

- Начертите болтовое соединение
- Определите количество деталей
- Установите номера позиций
- Заполните спецификацию

Болтовое соединение



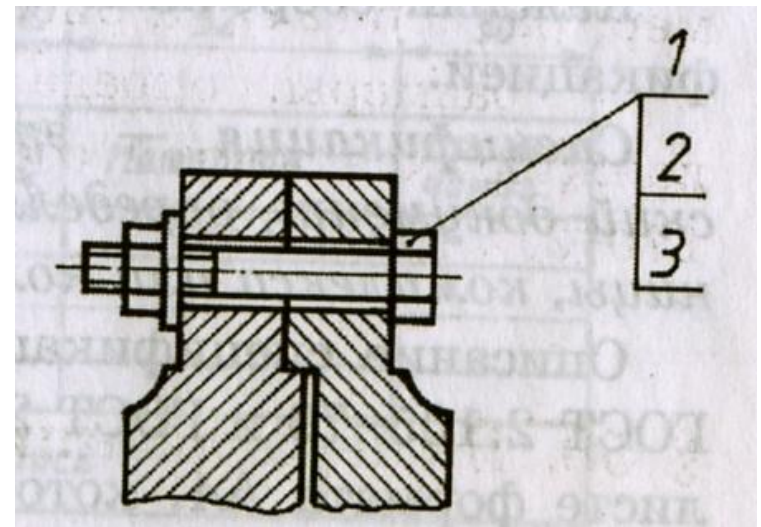
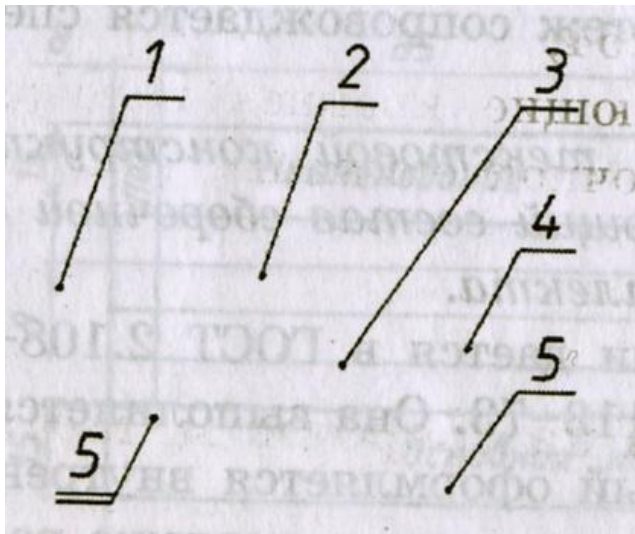
Назад

Домашнее задание

Далее

# Номера позиций

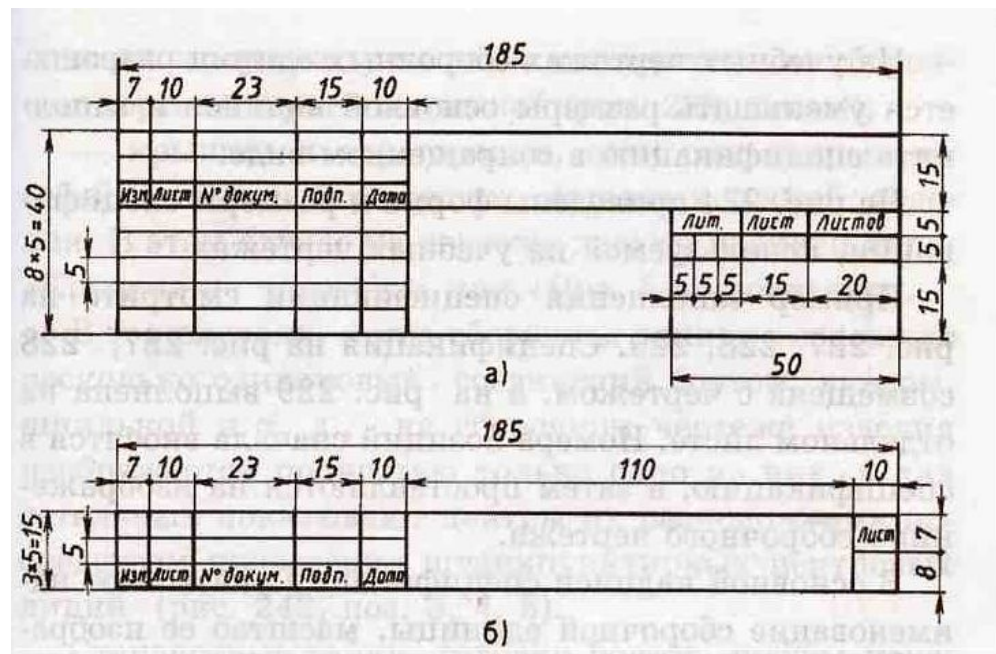
Порядковые номера, которые присваиваются изображениям деталей на сборочном чертеже.



Назад

# Спецификация

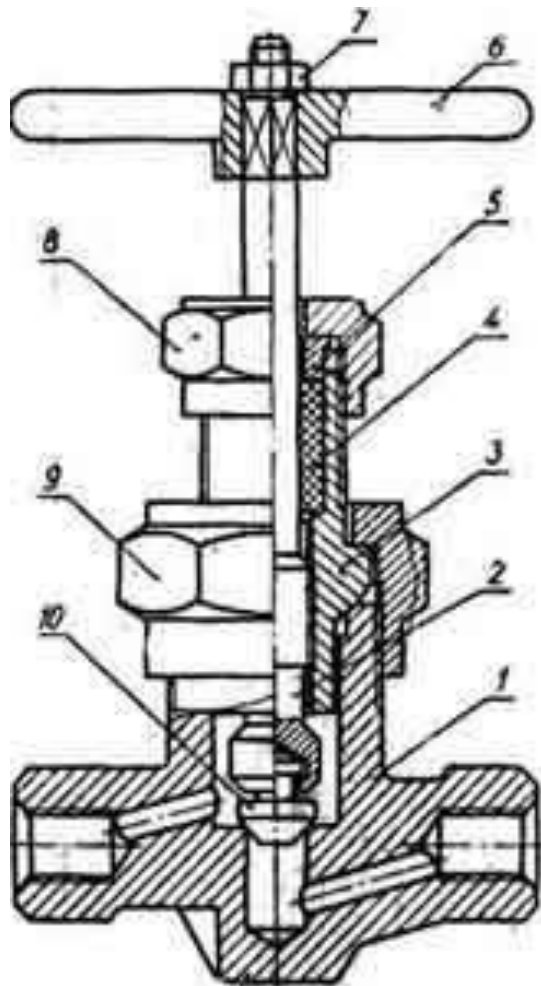
Это текстовый документ, определяющий состав сборочной единицы, комплекта или комплекса



Назад



# Для умников и умниц



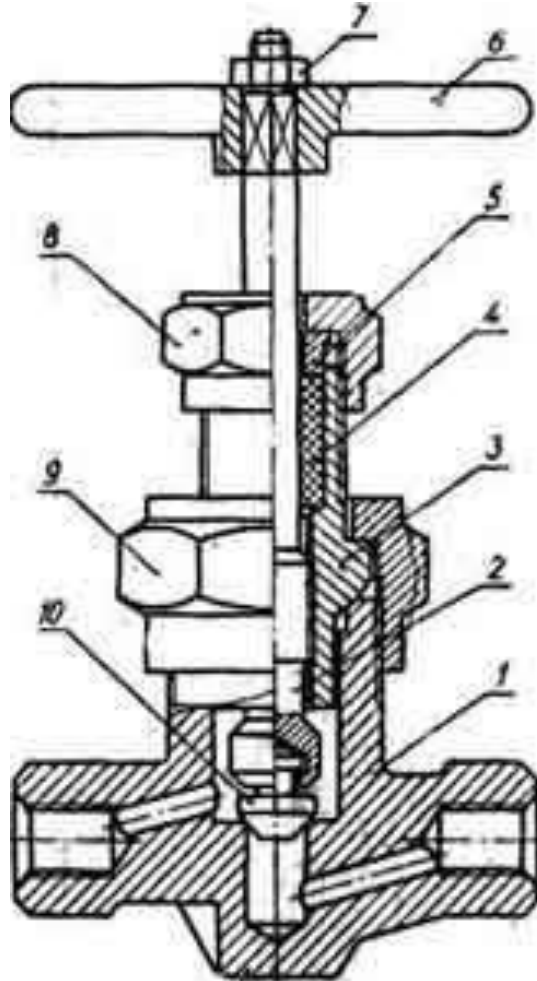
Прочитать сборочный  
чертеж крана высокого  
давления, состоящего из  
деталей:

- корпус ( )
- стержень ( )
- крышка ( )
- уплотнение сальниковое ( )
- втулка ( )
- рукоятка ( )
- гайка ( )
- гайка накидная ( )
- гайка накидная ( )
- золотник ( )

Проверь себя

Далее

# Проверь себя



- корпус (1)
- стержень (2)
- крышка (3)
- уплотнение сальниковое (4)
- втулка (5)
- рукоятка (6)
- гайка (7)
- гайка накидная (8)
- гайка накидная (9)
- золотник (10)

Назад

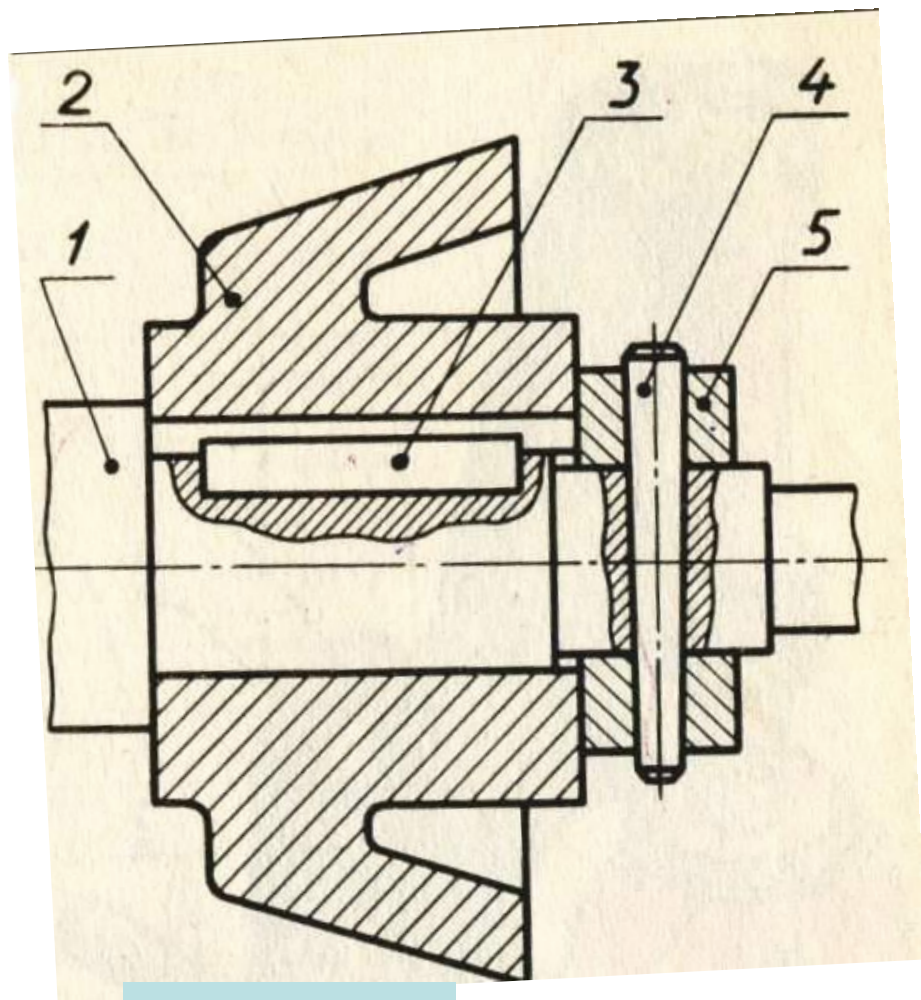
?

Домашнее задание

Нажми вопрос



# Домашнее задание



Для умников

Запишите в тетрадь названия деталей, входящих в сборочную единицу

1.
2.
3.
4.
5.

Начертите шпоночное соединение



**Урок окончен!**

**До свидания!**