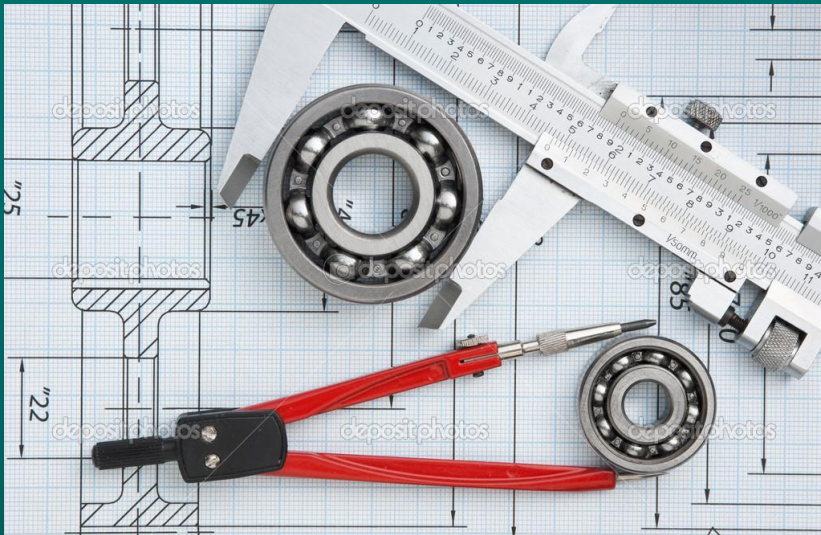


МІНІСТЕРСТВО ОСВІТИ І НАУКИ УКРАЇНИ
НАЦІОНАЛЬНА МЕТАЛУРГІЙНА АКАДЕМІЯ УКРАЇНИ
КРИВОРІЗЬКИЙ ТЕХНІКУМ

Тема : Основи машинобудівного креслення. Класифікація видів, розрізів, перетинів.



Викладач Коч Ольга Дмитрівна,
спеціаліст I категорії

КАСИФІКАЦІЯ ВИДІВ

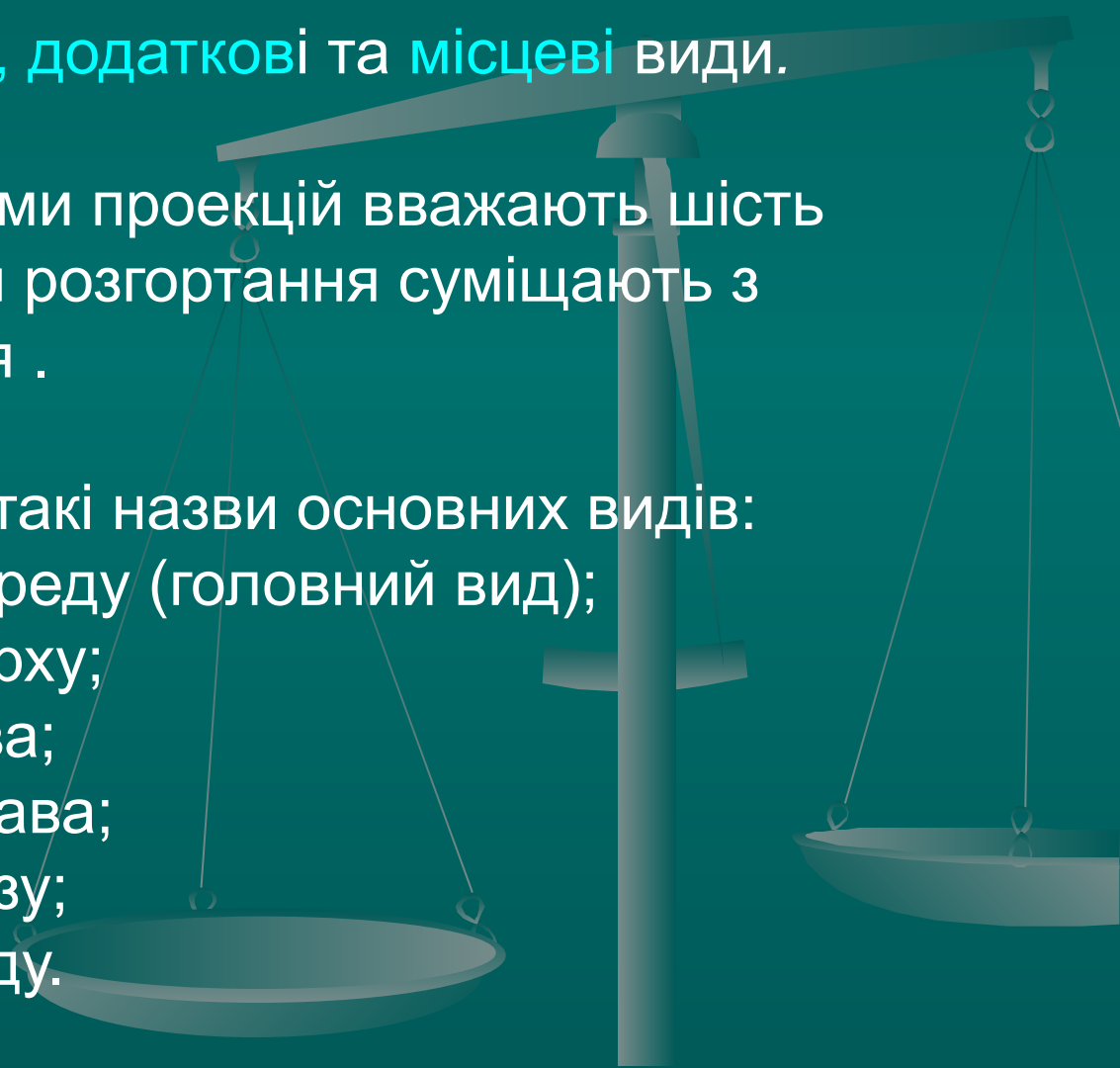
Вид – зображення повернутої до спостерігача видимою частиною поверхні предмета.

Розрізняють **основні**, **додаткові** та **місцеві** види.

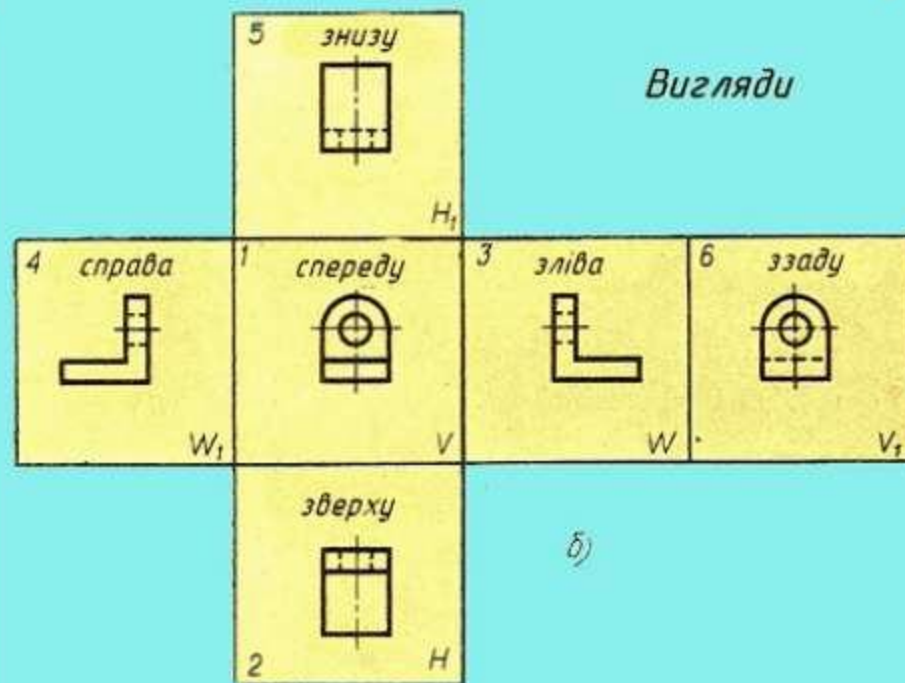
Основними площинами проєкцій вважають шість граней куба, які після розгортання суміщають з площиною креслення .

Встановлено такі назви основних видів:

- 1-вид спереду (головний вид);
- 2-вид зверху;
- 3-вид зліва;
- 4-вид справа;
- 5-вид знизу;
- 6-вид ззаду.

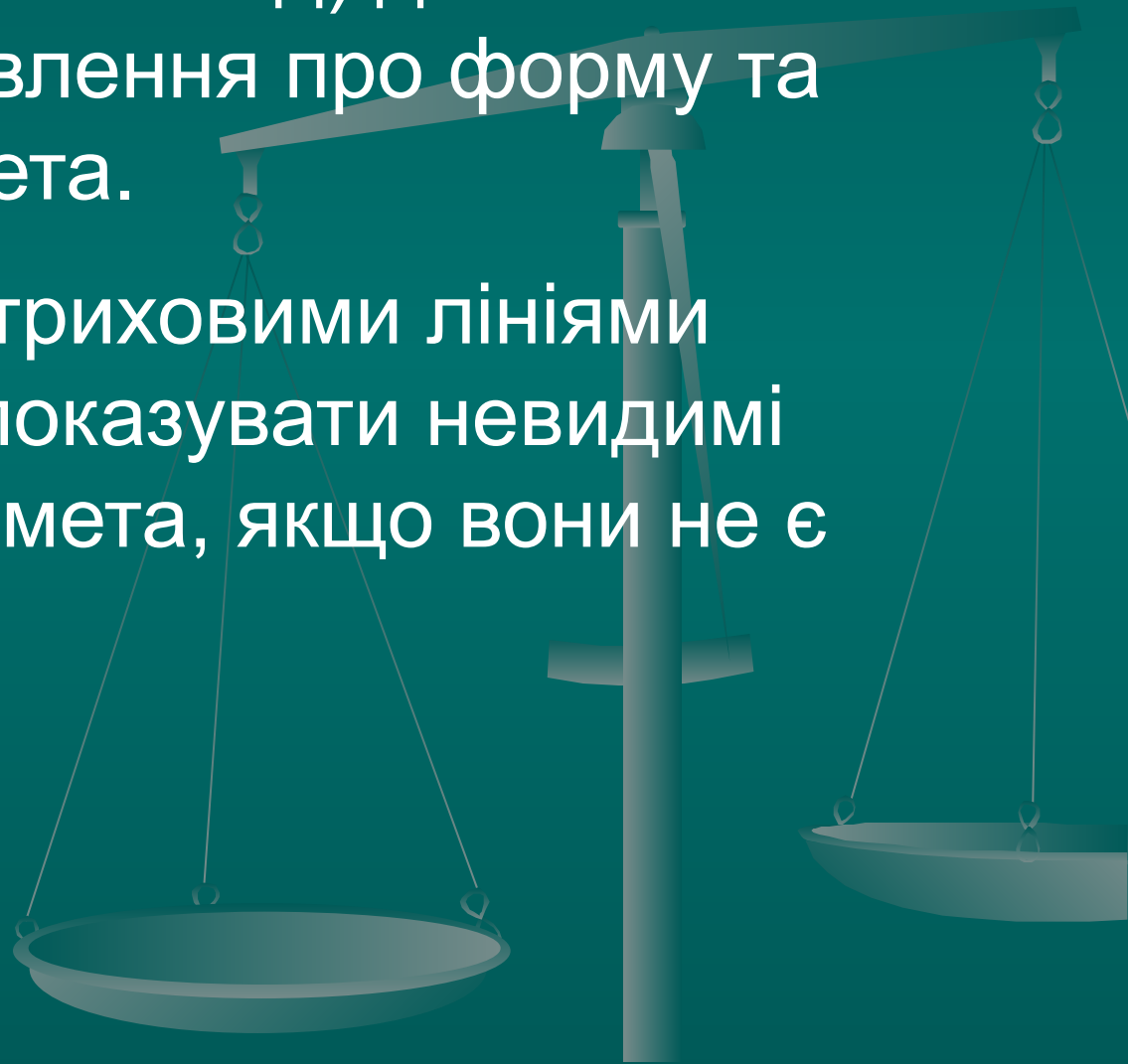


СИСТЕМА РОЗТАШУВАННЯ ЗОБРАЖЕНЬ

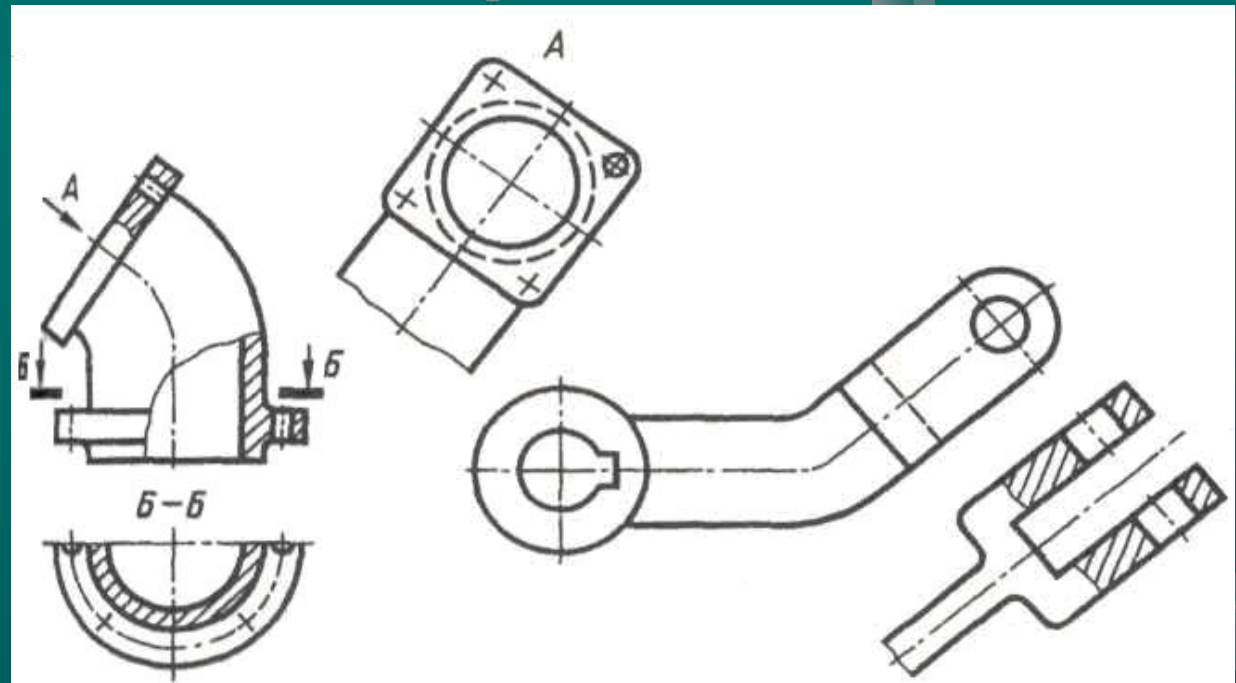


Предмет розміщують так, щоб зображення на фронтальній площині проєкцій (головний вид) давало найповніше уявлення про форму та розміри предмета.

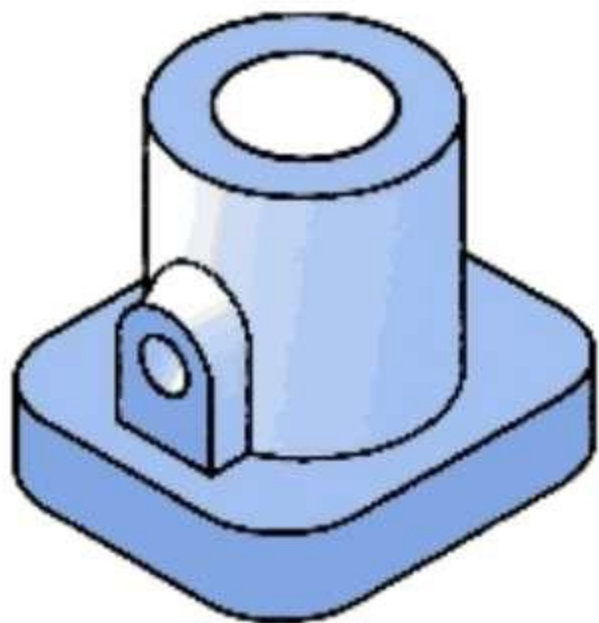
На видах штриховими лініями дозволяється показувати невидимі елементи предмета, якщо вони не є складними.



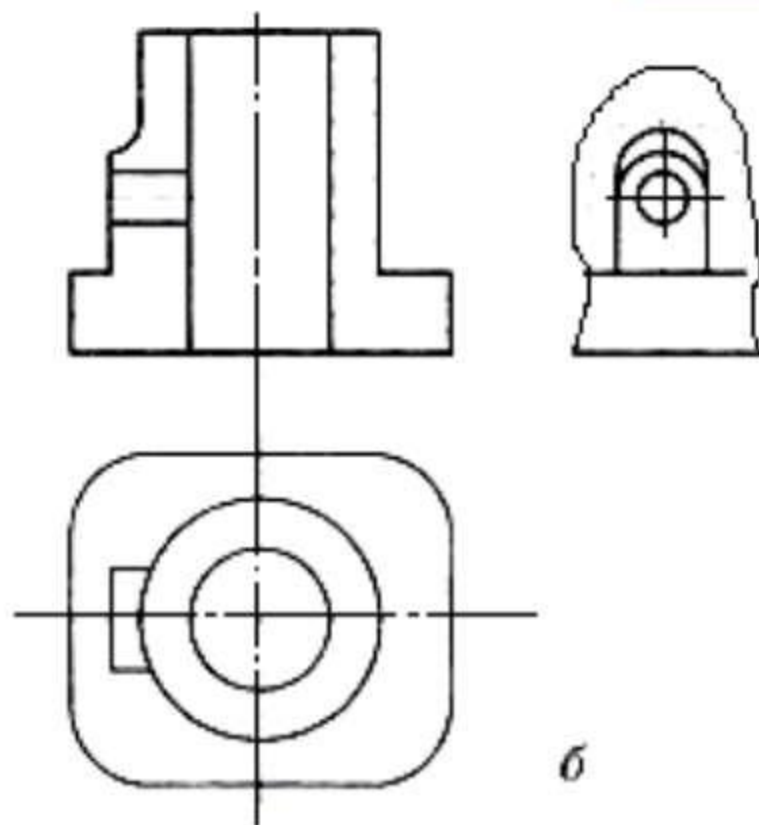
- **Додаткові види** отримують при проєкціюванні предмета на площини, що не паралельні жодній з основних площин проєкцій



Місцевий вигляд - зображення окремого, обмеженого місця поверхні предмета

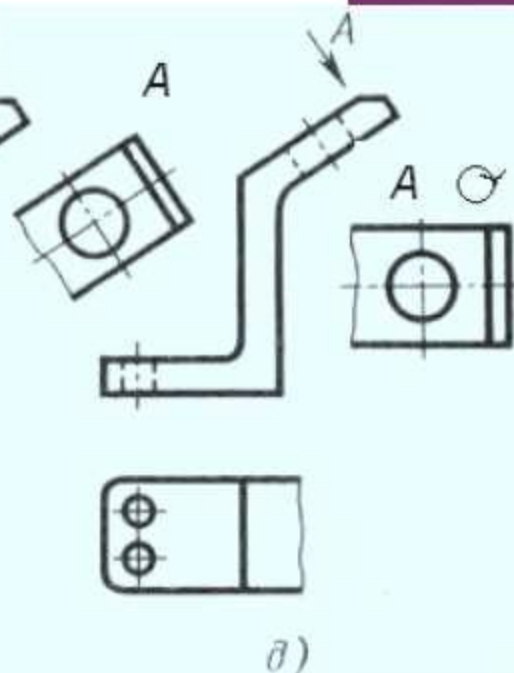
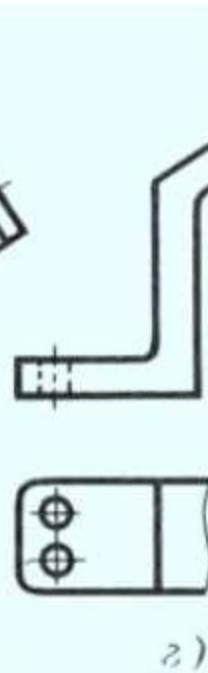
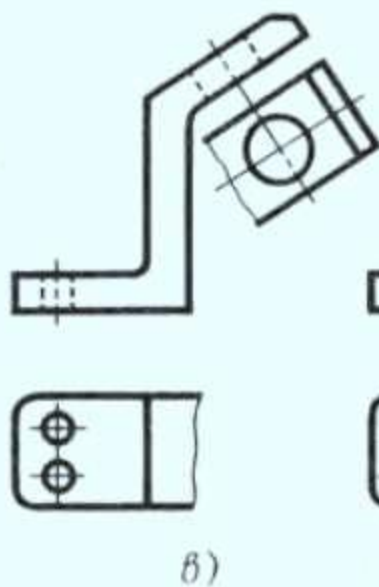
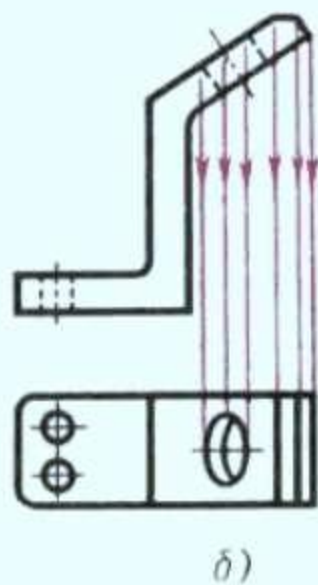


a



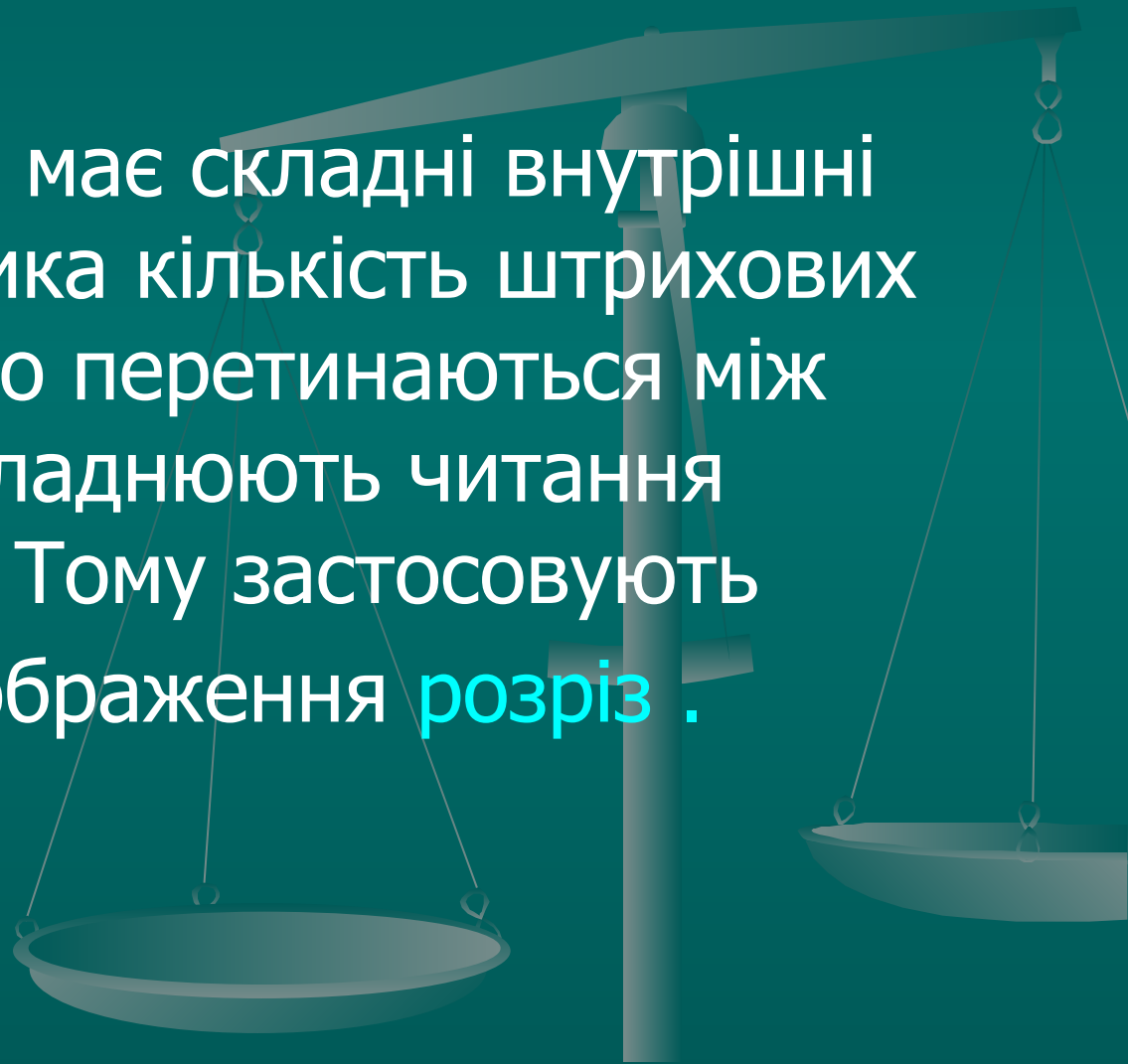
б

УТВОРЕННЯ ДОДАТКОВОГО ВИГЛЯДУ



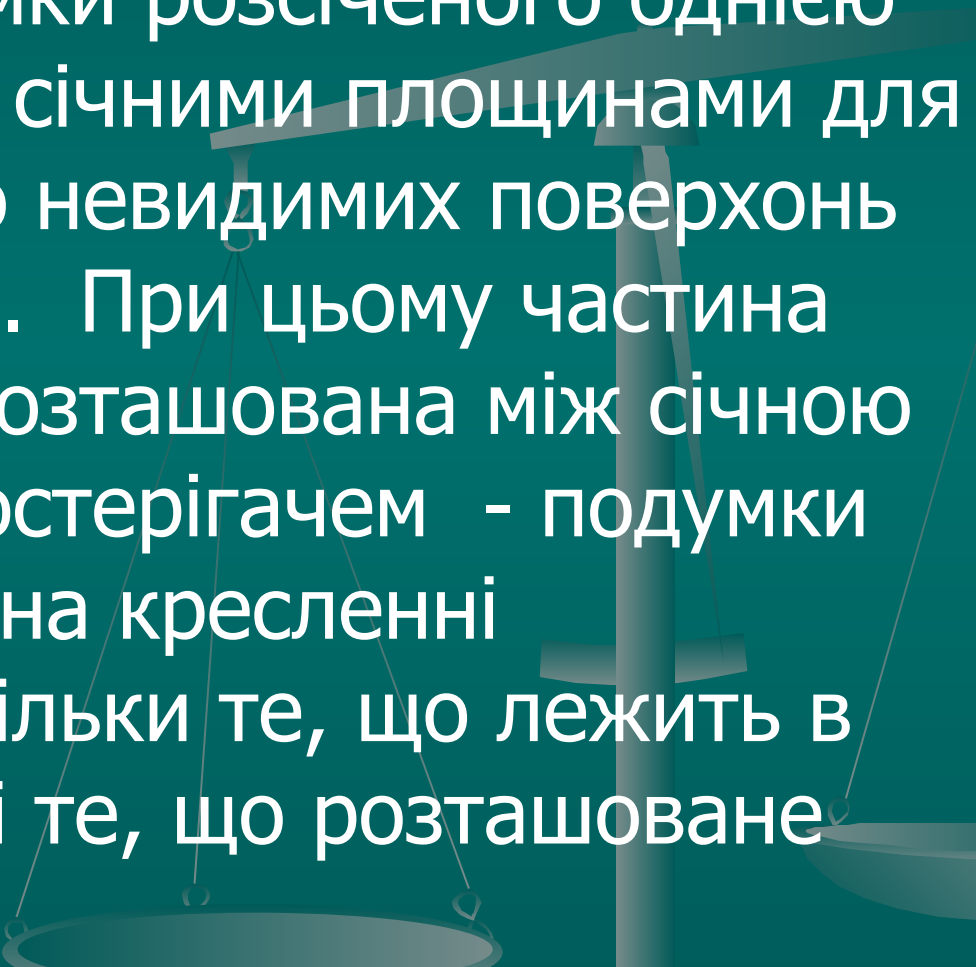
Розрізи

Якщо предмет має складні внутрішні обриси, то велика кількість штрихових ліній які часто перетинаються між собою ускладнюють читання креслення. Тому застосовують умовні зображення розріз .



Розрізи.

Розрізом називають зображення предмета подумки розсіченого однією або декількома січними площинами для виявлення його невидимих поверхонь (ДСТУ 3321-96). При цьому частина предмета яка розташована між січною площиною і спостерігачем - подумки видаляється, а на кресленні зображується тільки те, що лежить в січній площині і те, що розташоване за нею.



РОЗРІЗИ

ПРОСТІ

вертикальні

фронтальні

профільні

горизонтальні

похилі

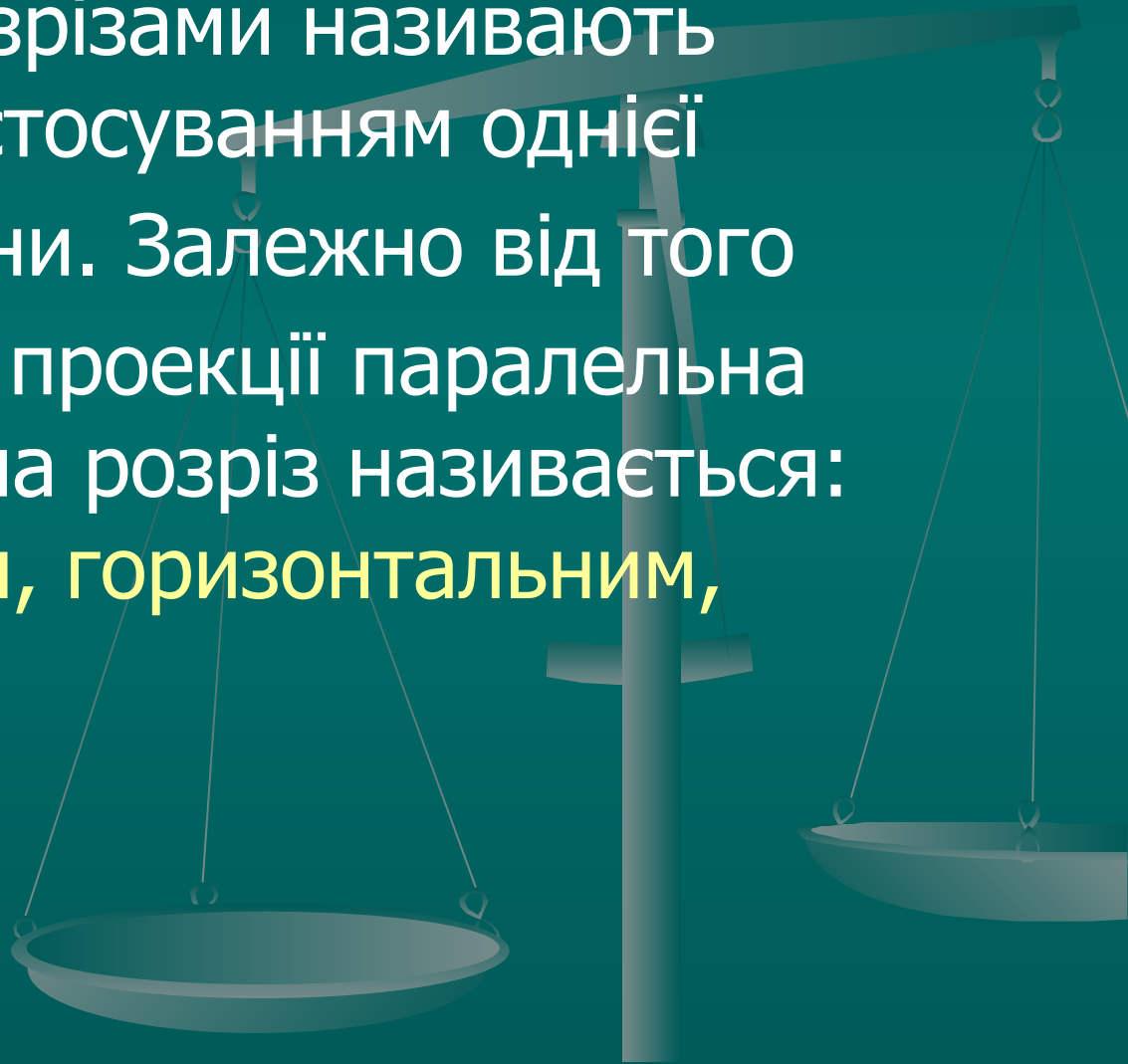
СКЛАДНІ

ламани

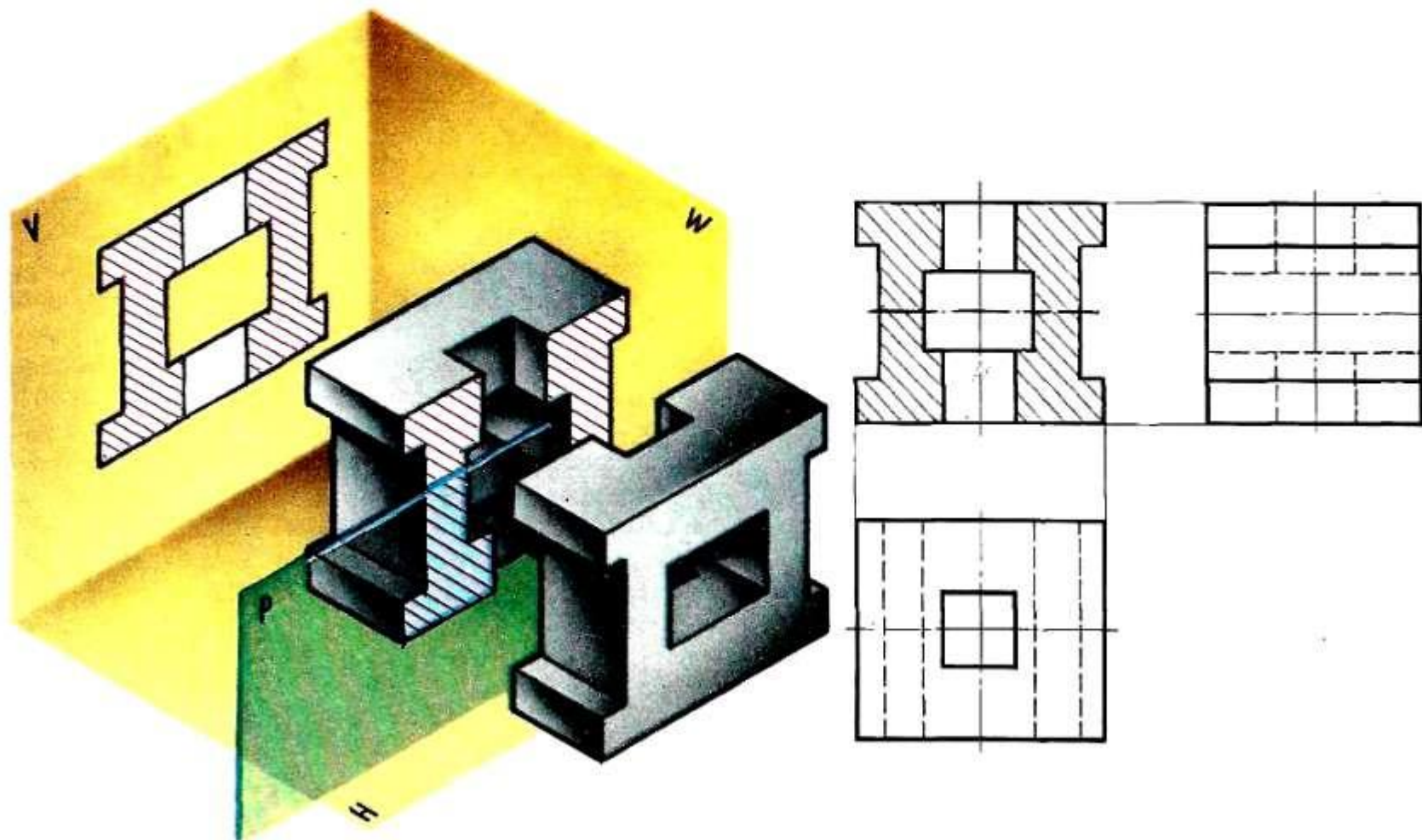
східчасті

Прості розрізи

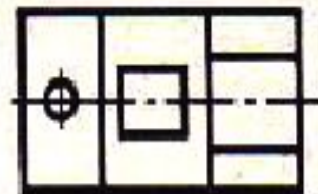
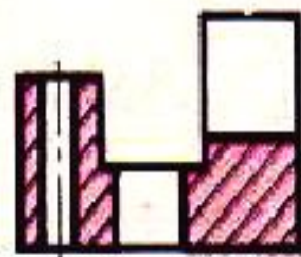
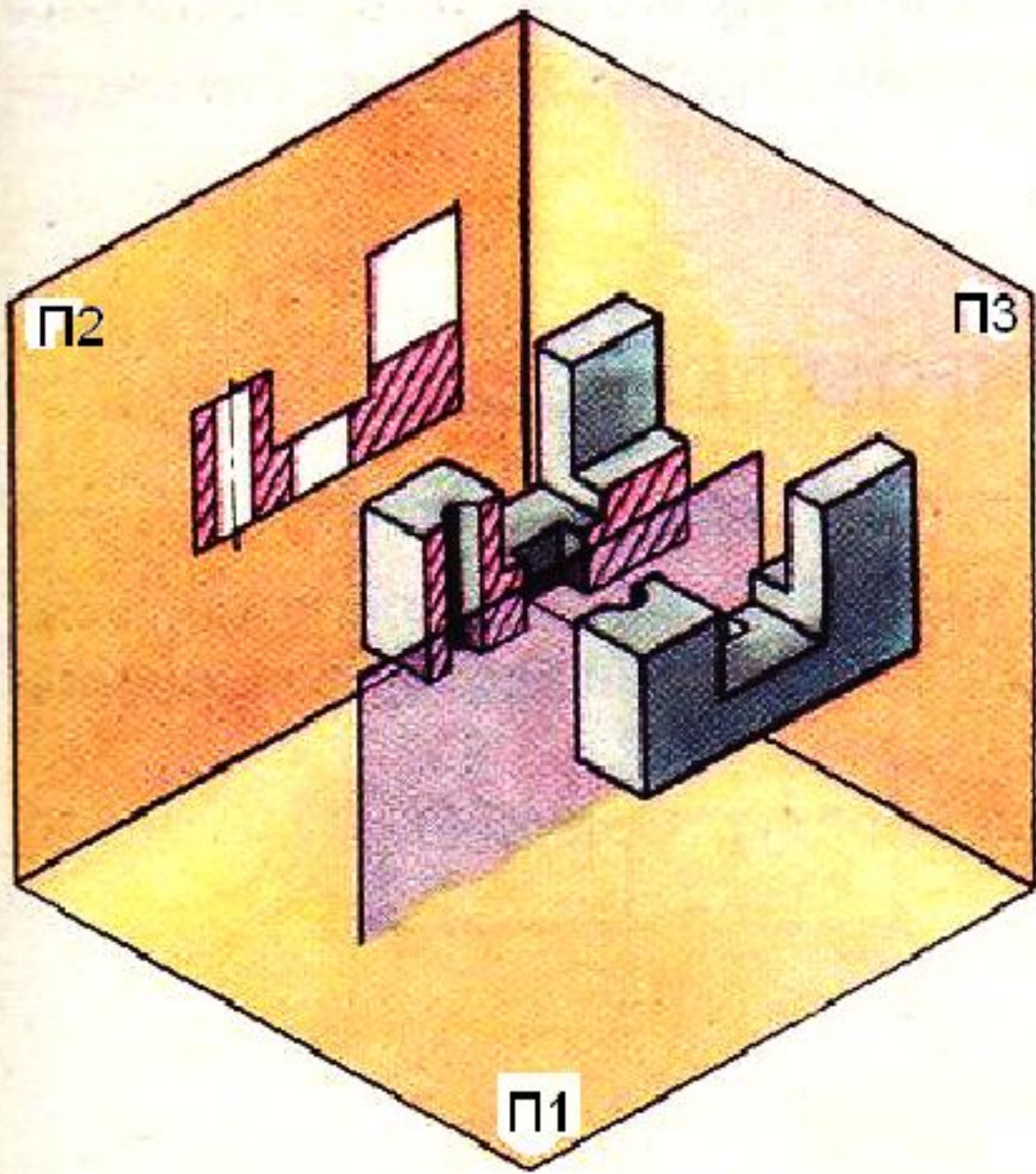
- Простими розрізами називають розрізи із застосуванням однієї січної площини. Залежно від того якій площині проекції паралельна січна площина розріз називається: **Фронтальним, горизонтальним, профільним**



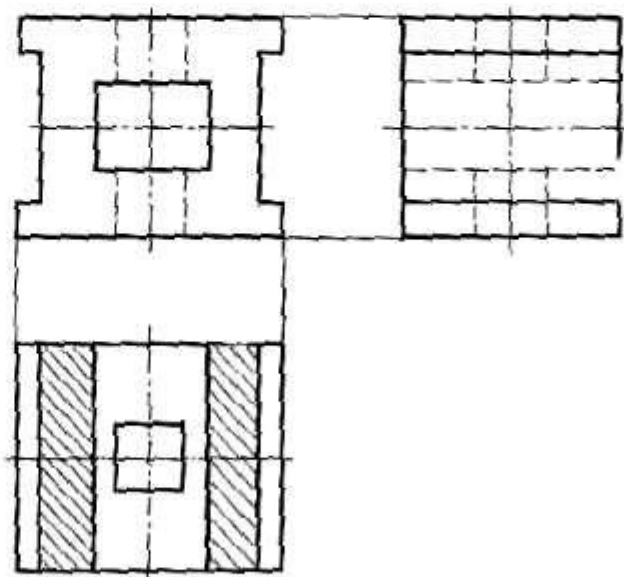
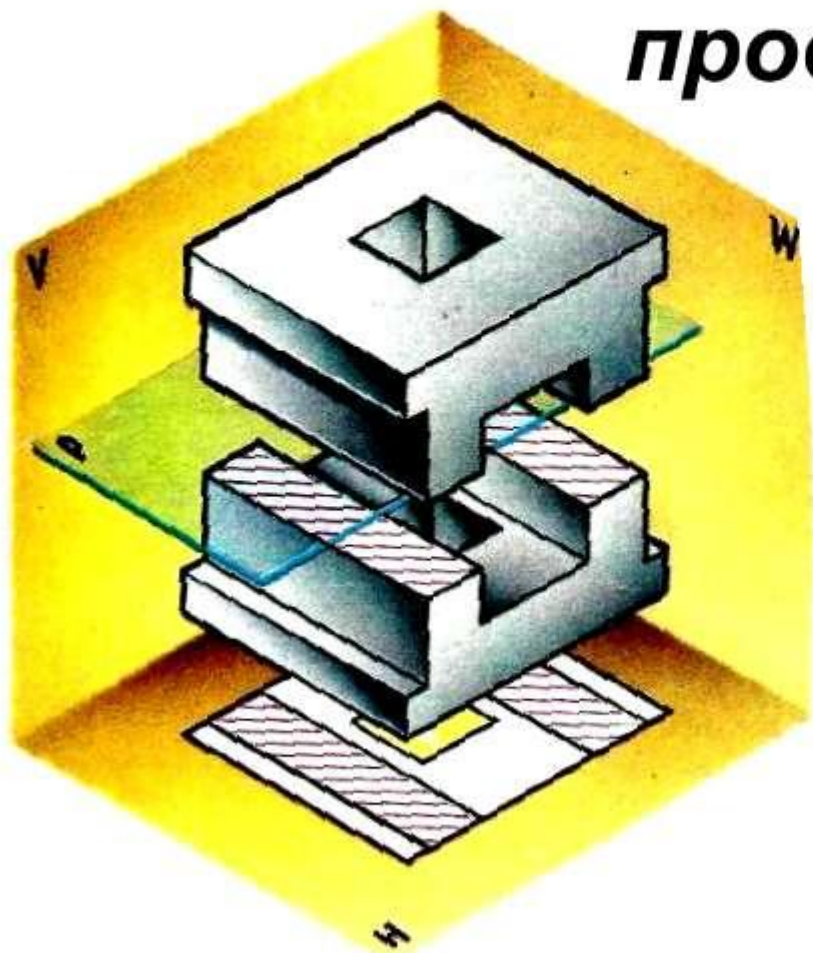
**Фронтальний розріз -
січна площина паралельна
фронтальній площині проєкцій**



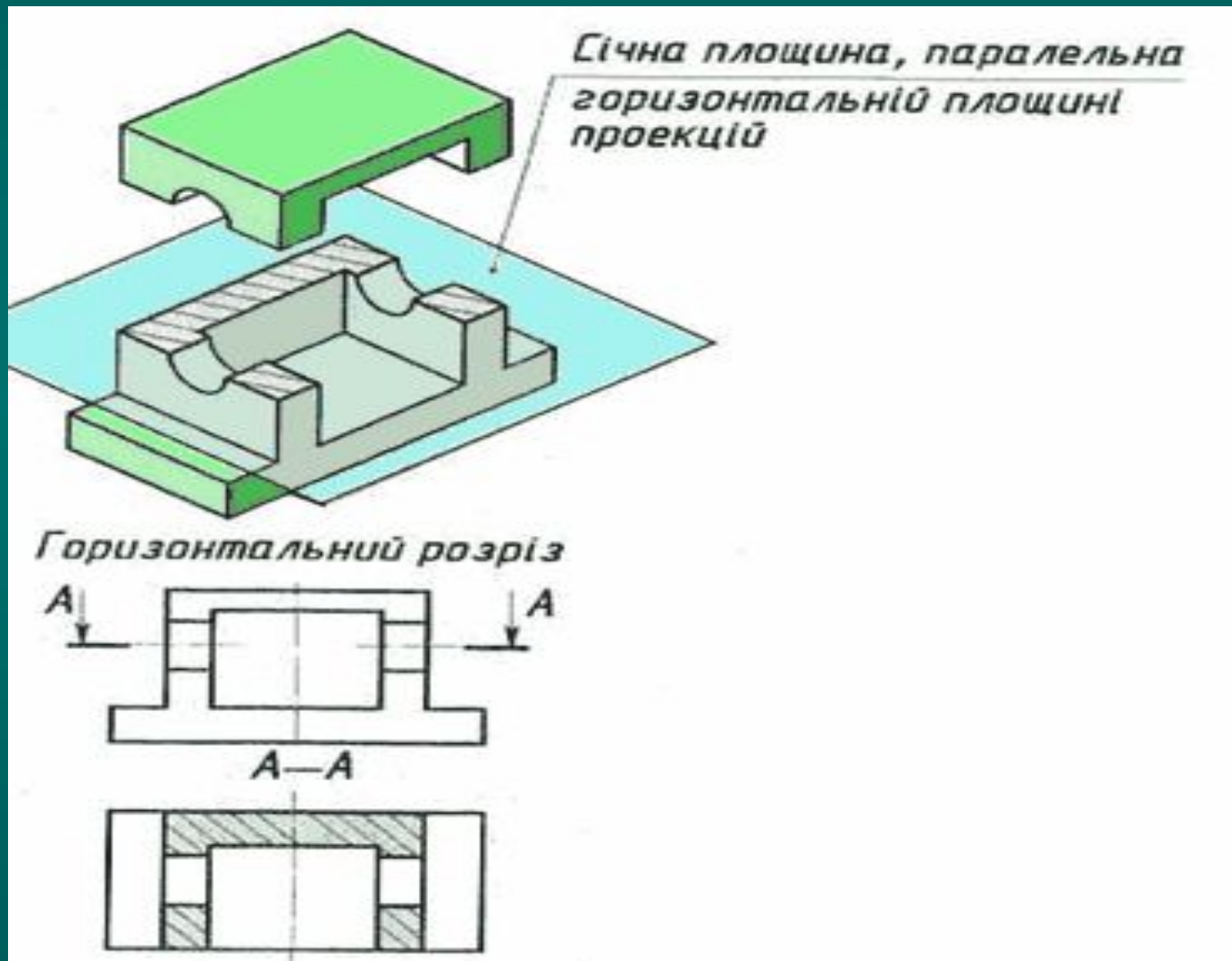
РАЗРЕЗ ФРОНТАЛЬНЫЙ



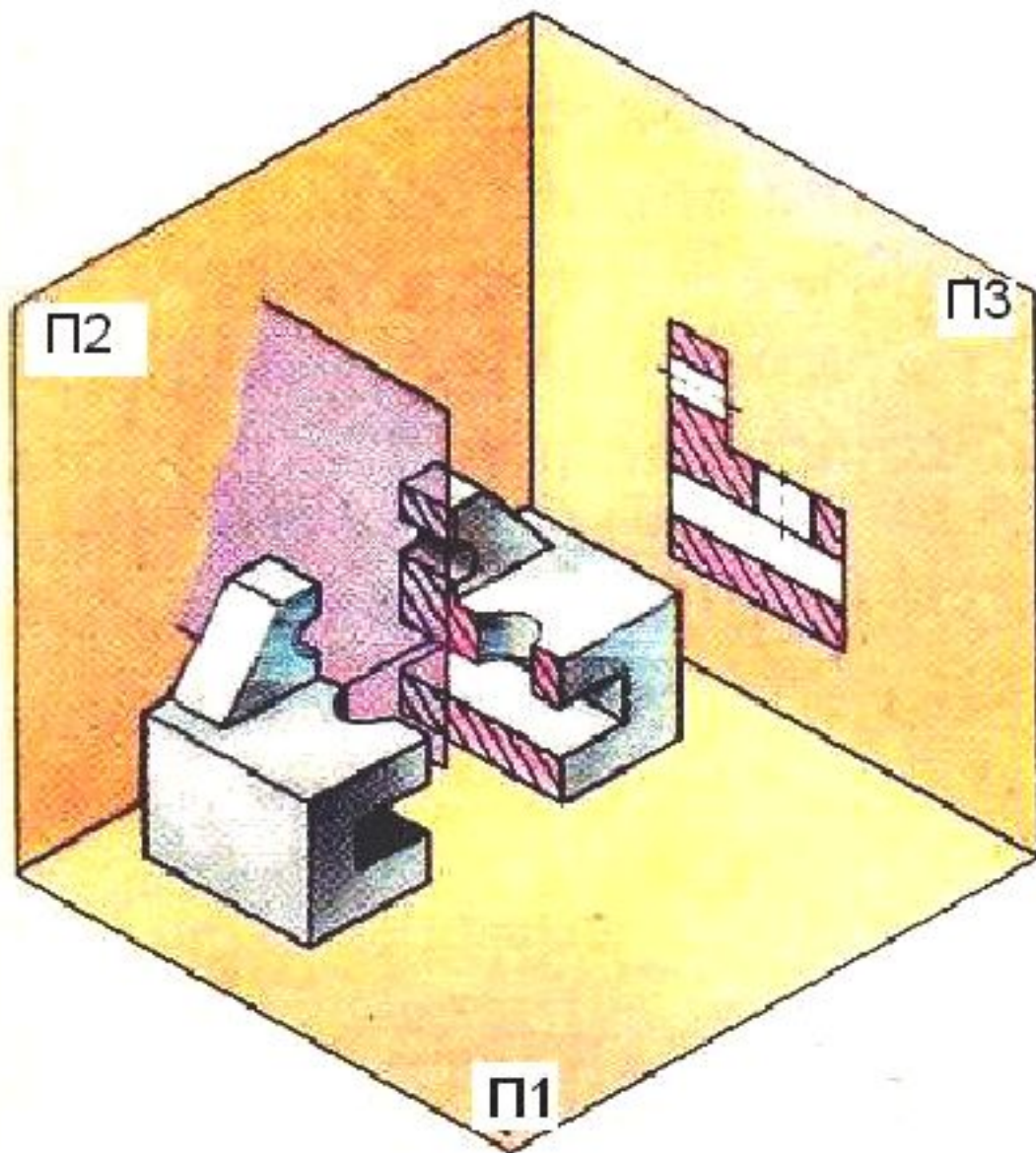
**Горизонтальний розріз -
січна площина паралельна
горизонтальній площині
проекцій**



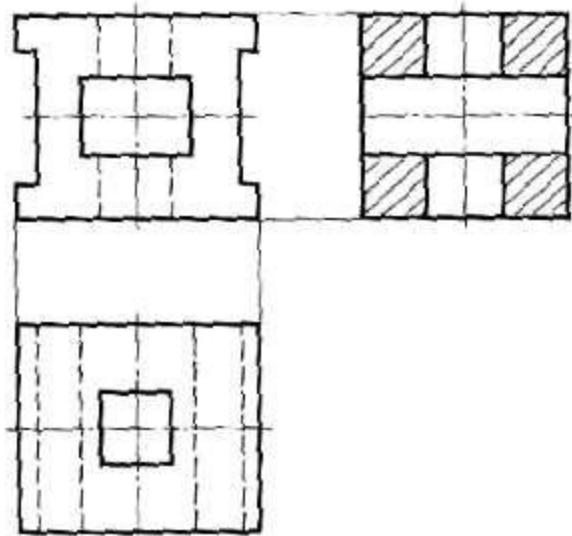
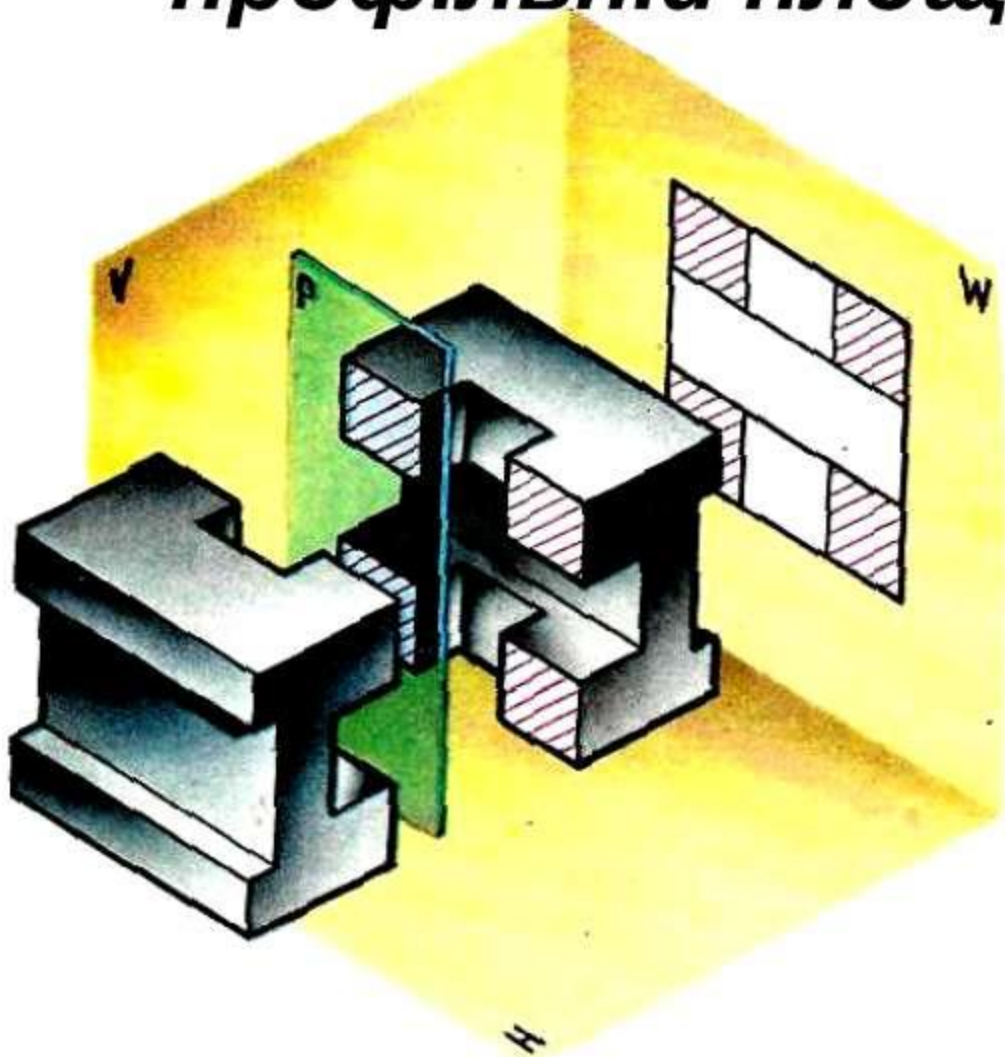
Горизонтальний розріз



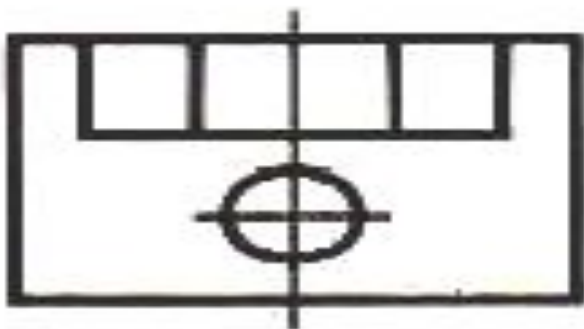
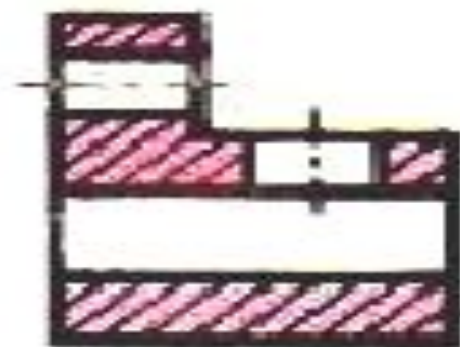
РАЗРЕЗ ПРОФИЛЬНЫЙ



**Профільний розріз -
січна площина паралельна
профільній площині проєкції**

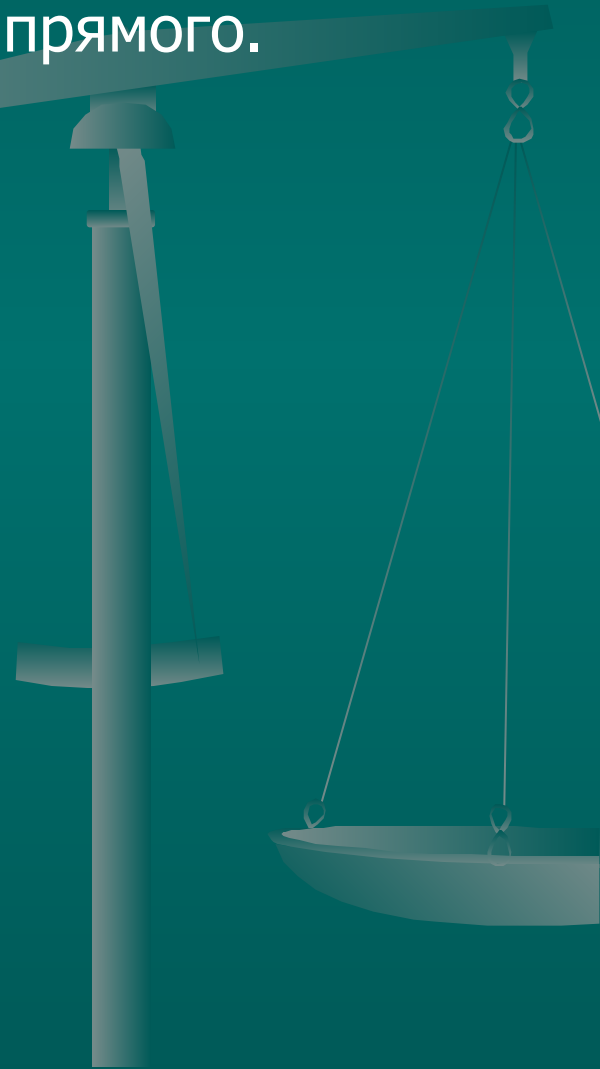
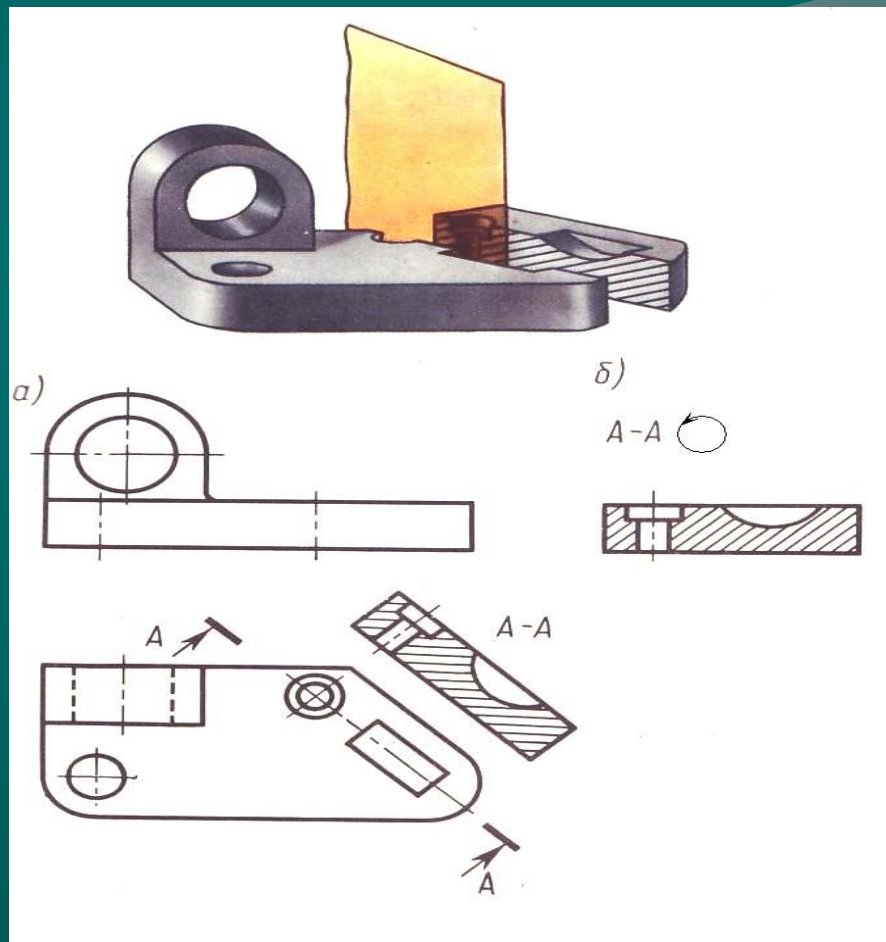


Профільний розріз

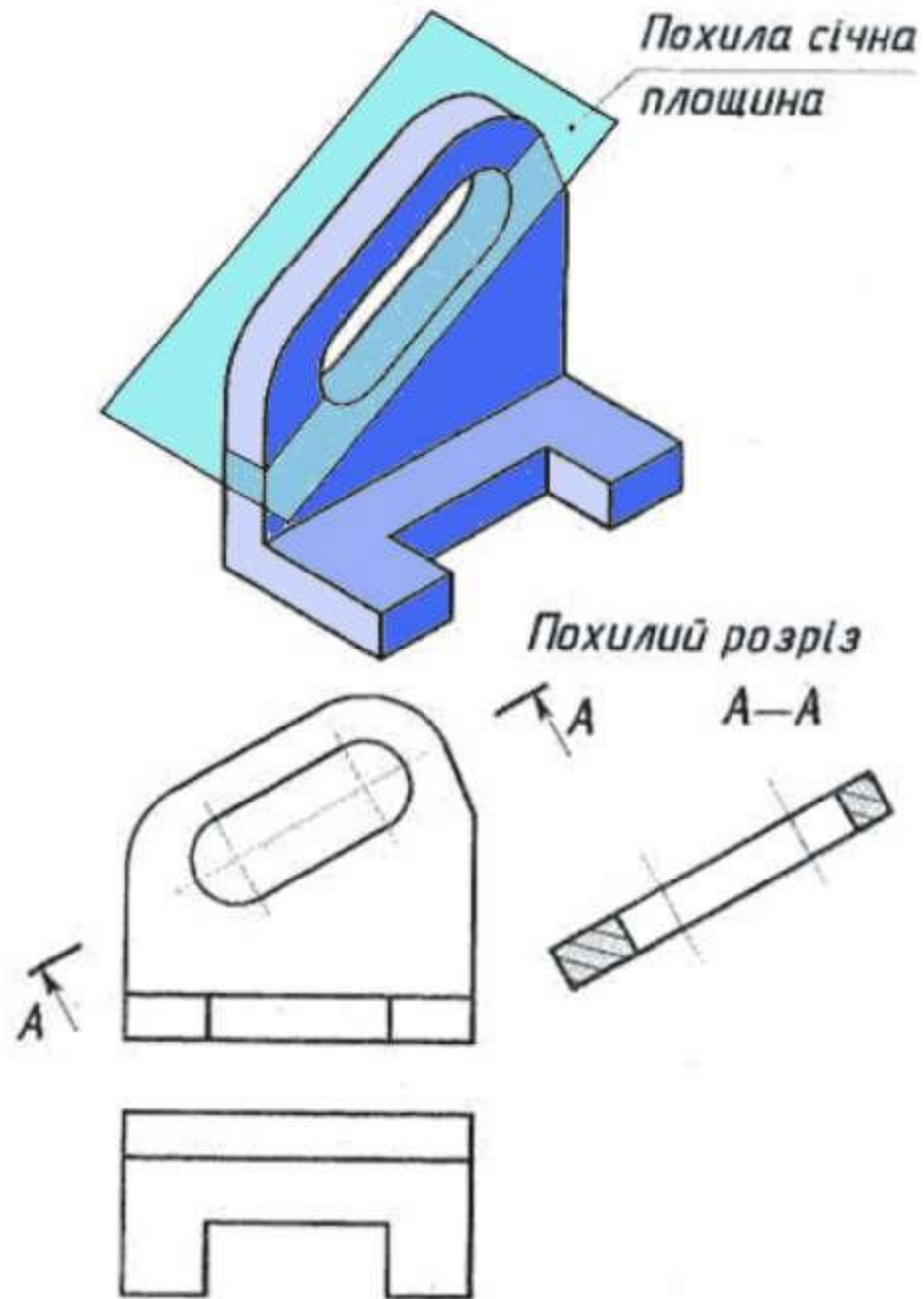


Розрізи похилі

Похилим розрізом називають розрізи, утворені січними площинами, які складають з горизонтальною площиною проєкції кут відмінний від прямого.



Похилий розріз



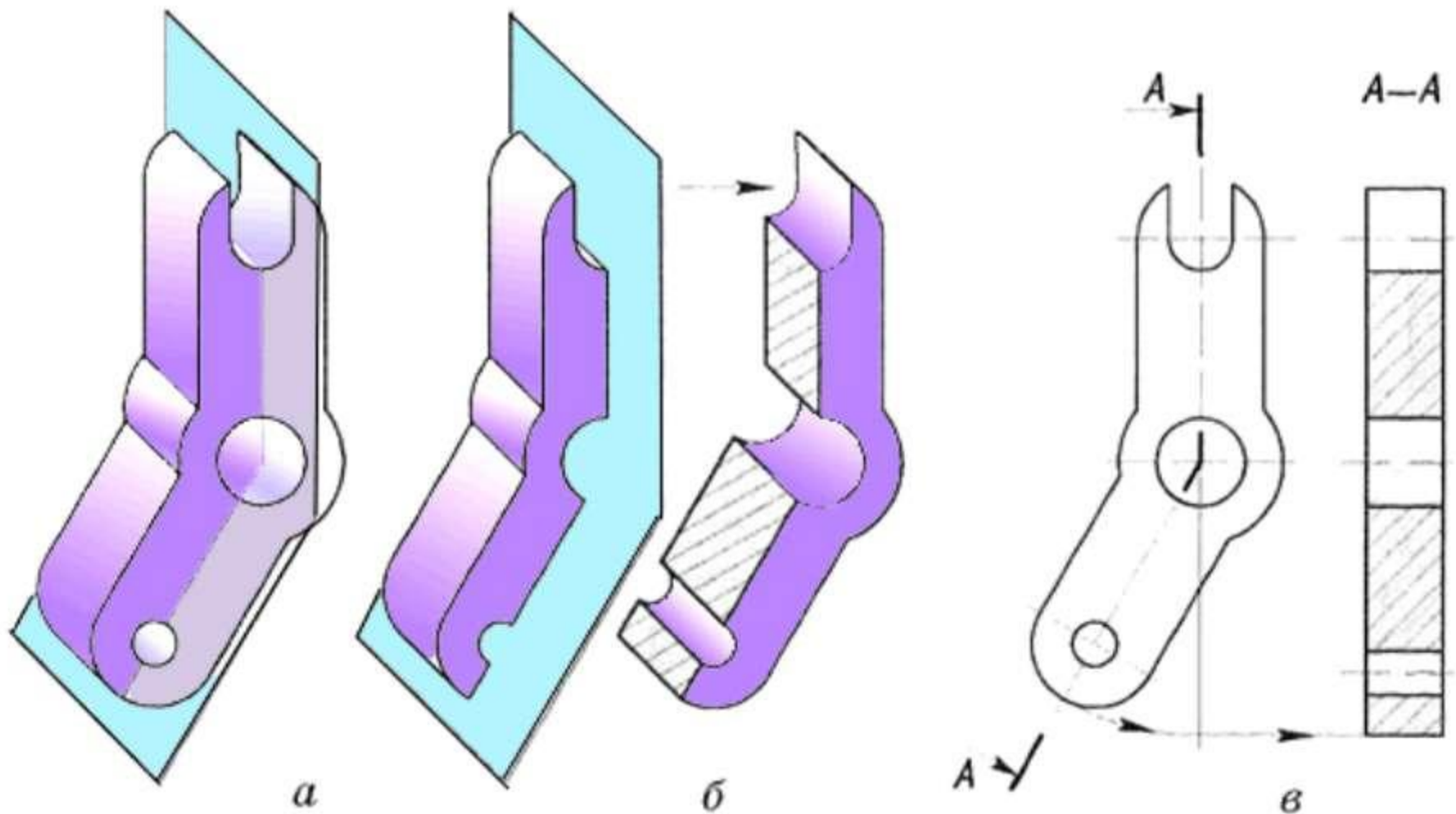
СКЛАДНІ РОЗРІЗИ

- Якщо розріз виконується кількома січними площинами, його називають **складним**.
- Розрізняють **ступінчасті та ламані складні розрізи**

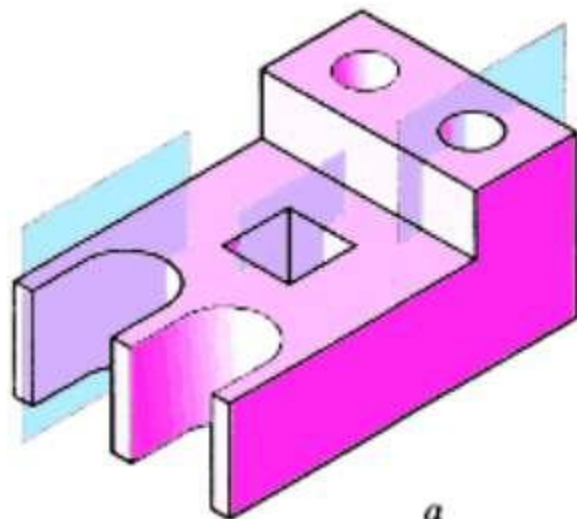


При *простому* розрізі вказують тільки початковий і кінцевий штрихи, а при *складному* розрізі штрихи проводять також у перетинах ліній перерізу. Початковий і кінцевий штрихи не повинні перетинати контур відповідного зображення. До початкового та кінцевого штрихів проводять стрілки, що вказують напрямком погляду. Форма стрілок приймається такою ж як і при позначенні видів. Стрілки наносять на відстані 2-3 мм від кінця штриха. Виконаний розріз позначають написом типу А-А.

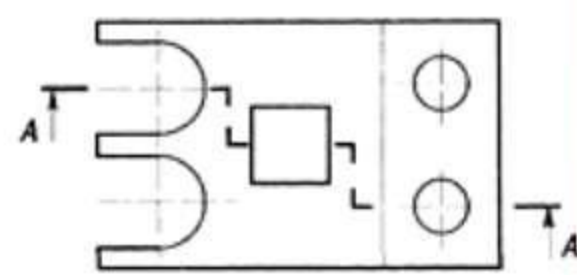
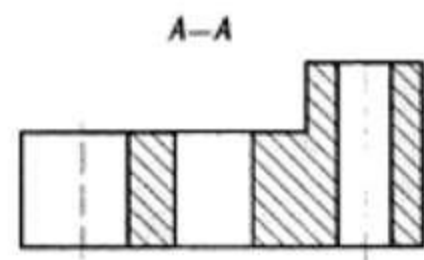
Ламаний розріз



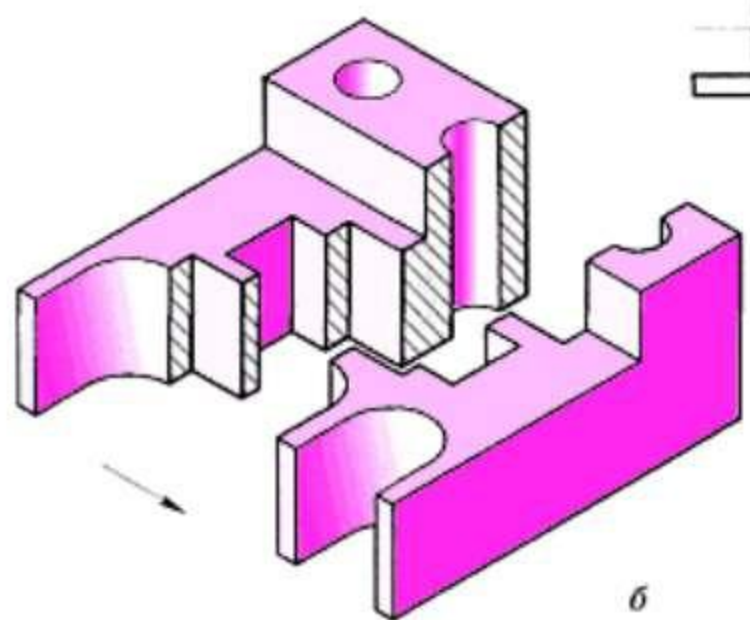
Східчастий розріз



a



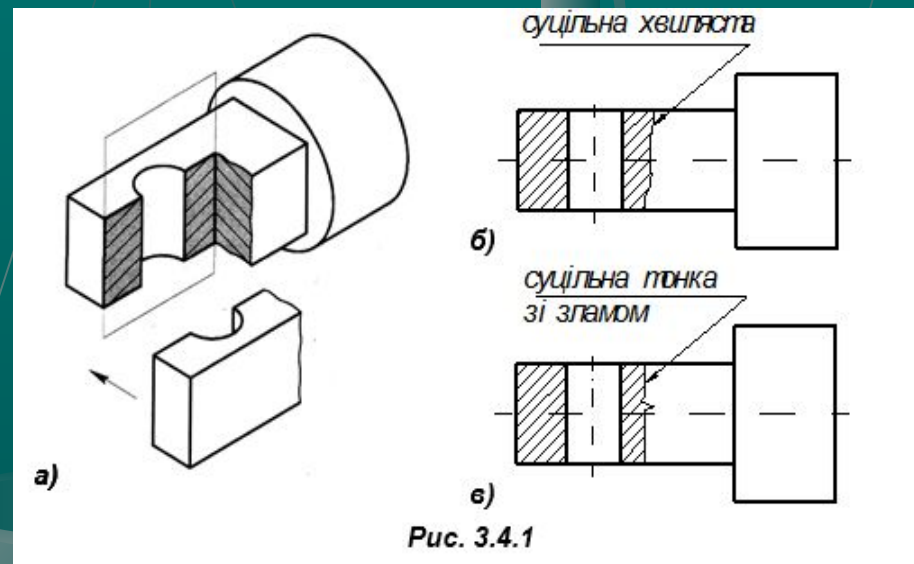
б



б

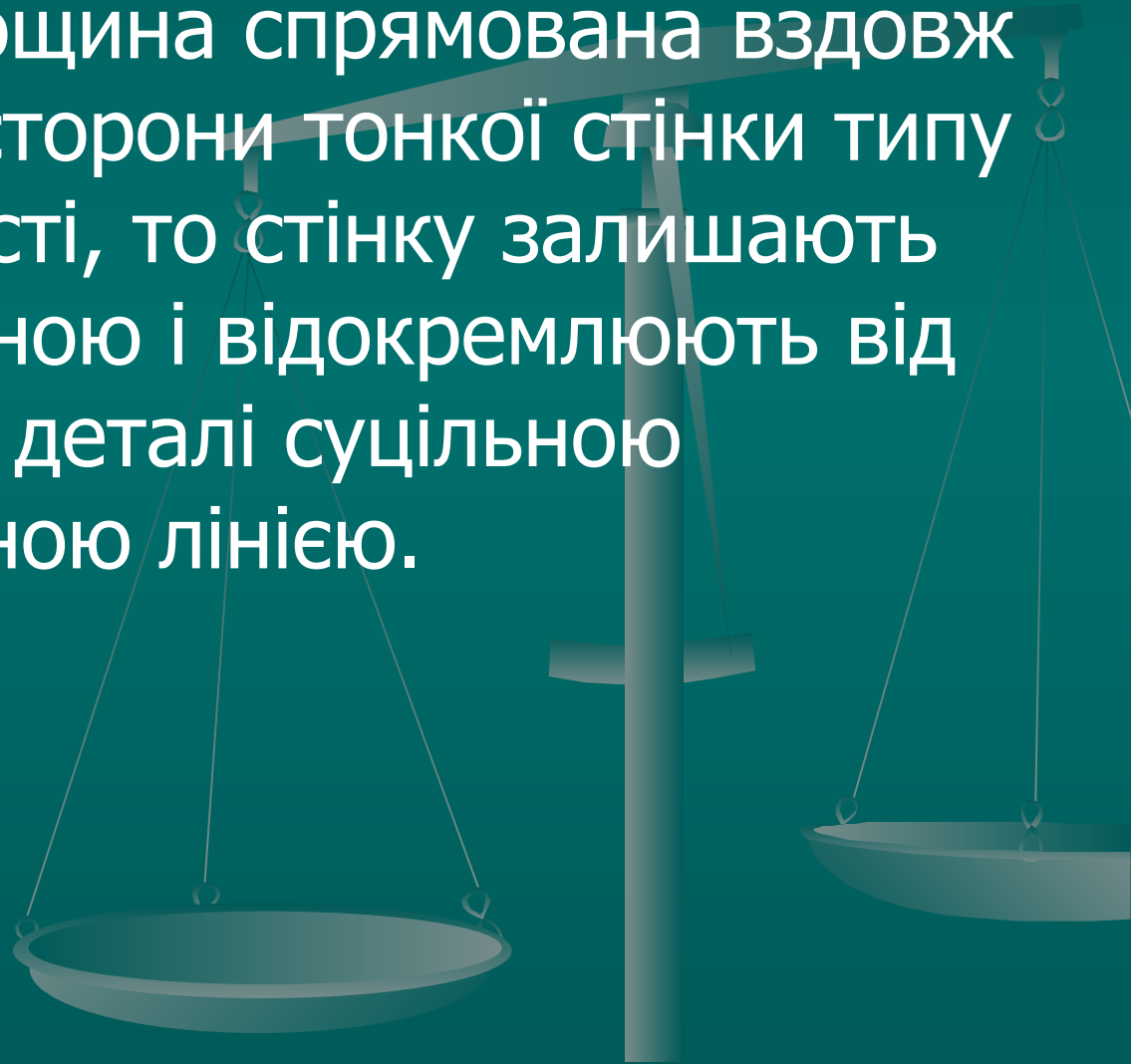
МІСЦЕВІ РОЗРІЗИ

- Місцеві розрізи застосовують для виявлення будови предмета в окремому обмеженому місці. Лінія, яка обмежує місцевий розріз на видах деталі виконується суцільною тонкою хвилястою, або суцільною тонкою зі зломом.

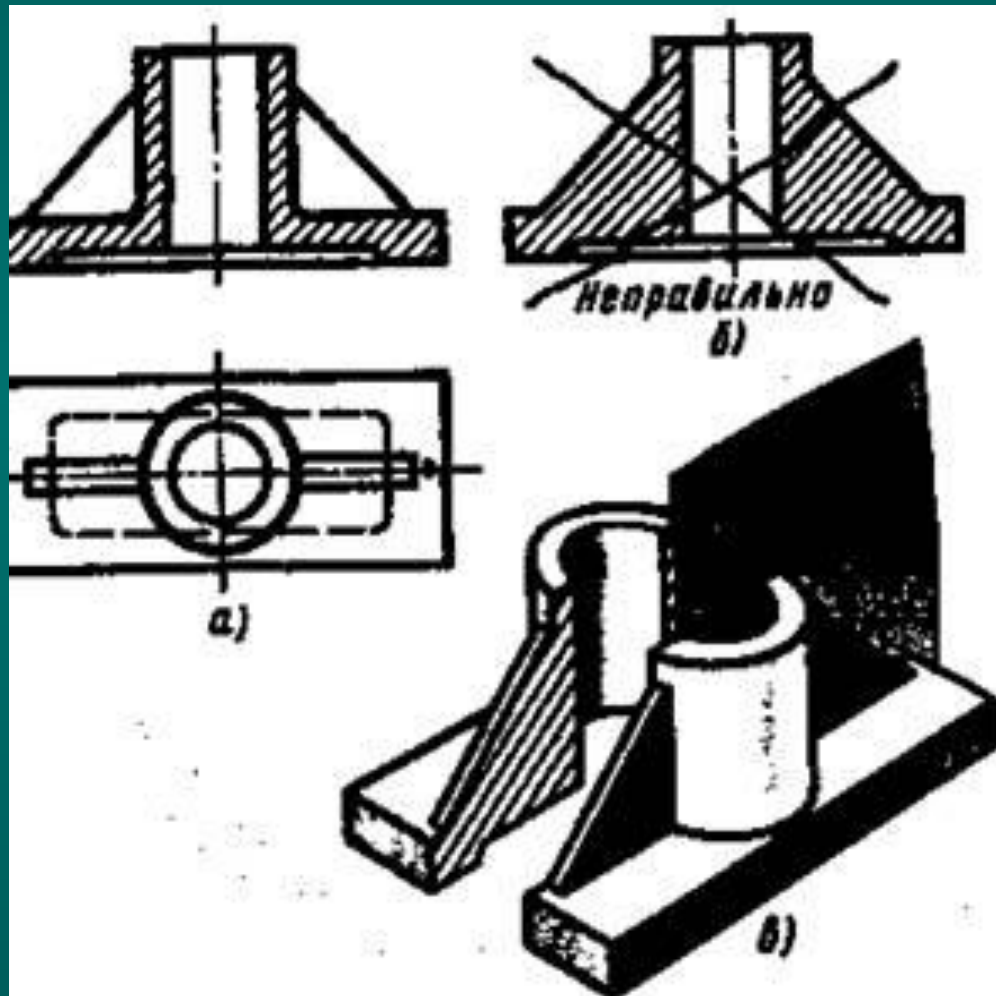


Особливі випадки розрізів

Якщо січна площина спрямована вздовж осі або довгої сторони тонкої стінки типу ребра жорсткості, то стінку залишають не заштрихованою і відокремлюють від решти частини деталі суцільною товстою основною лінією.



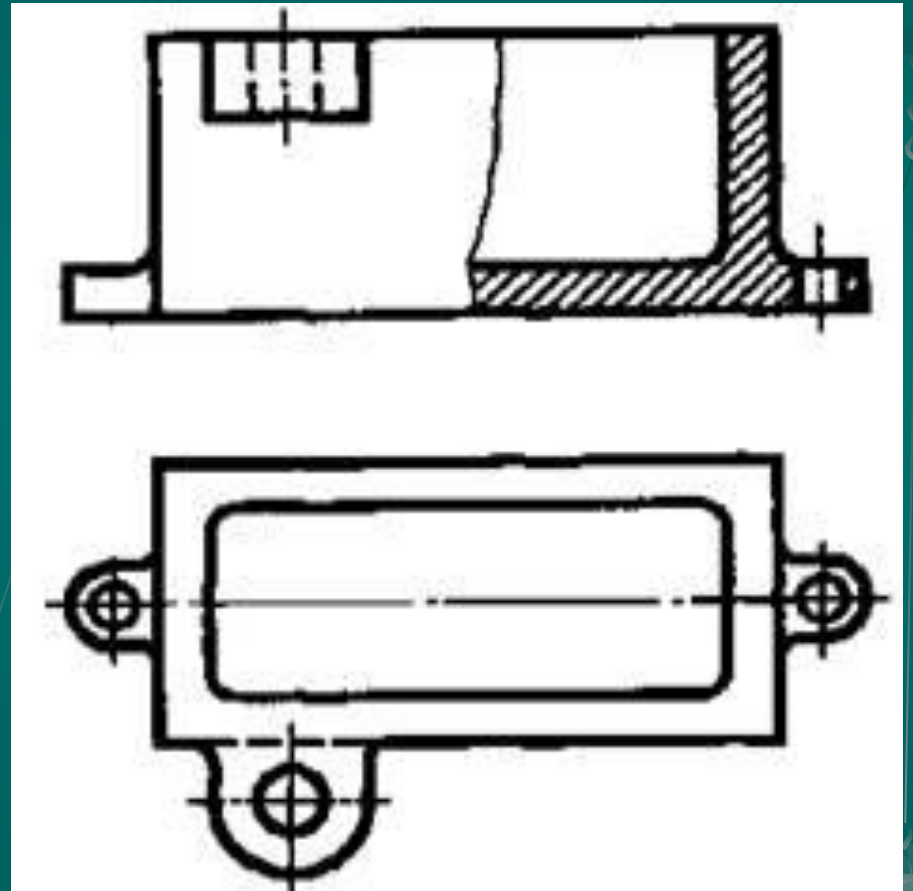
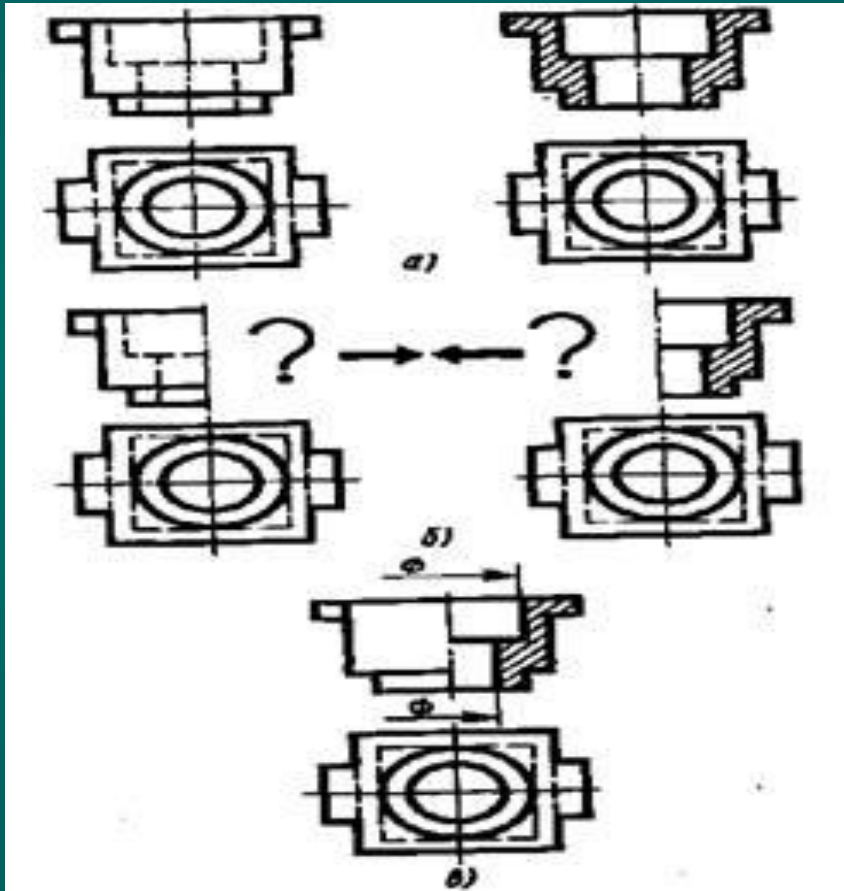
Розріз уздовж тонкої стінки



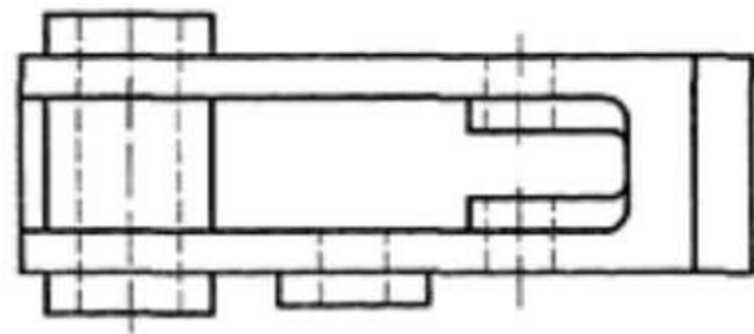
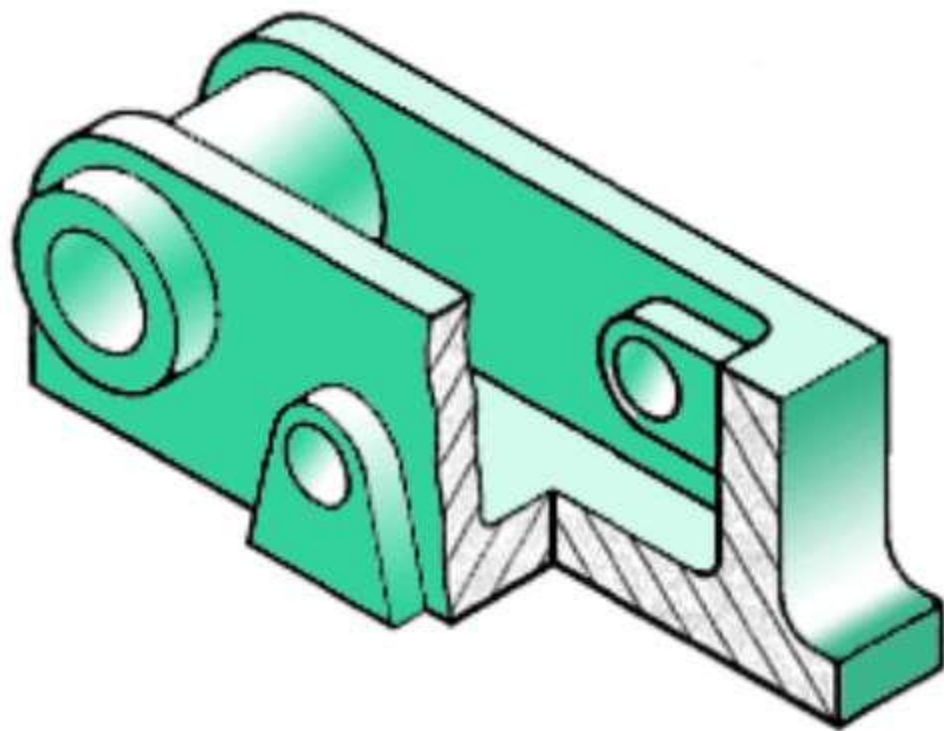
З'єднання частини виду і частини розрізу

Форма багатьох деталей така, що при їхньому зображенні недостатньо дати тільки вид або тільки розріз, так як по розрізу іноді не можна уявити зовнішню форму деталі. При зображенні подібних деталей необхідно дати як вид, так і розріз, тобто виконати два різних зображення, на що йде багато часу і місця. Тому допускається з'єднувати на одному зображенні частину виду і частину відповідного розрізу. При цьому вид і розріз поділяють суцільною хвилястою лінією тієї ж товщини й накреслення, що застосовують для виділення місцевого розрізу.

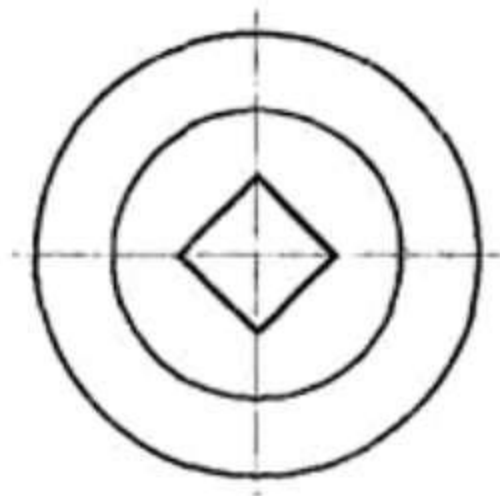
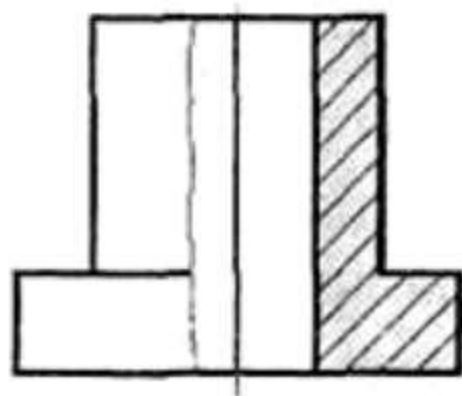
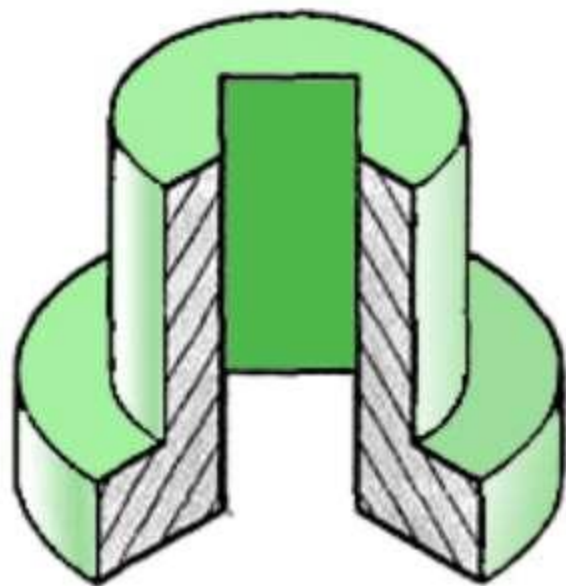
Поєднання частини виду і частини розрізу



ПОЄДНАННЯ ЧАСТИНИ ВИГЛЯДУ І ЧАСТИНИ РОЗРІЗУ



ПОЄДНАННЯ ПОЛОВИНИ ВИГЛЯДУ З ПОЛОВИНОЮ РОЗРІЗУ

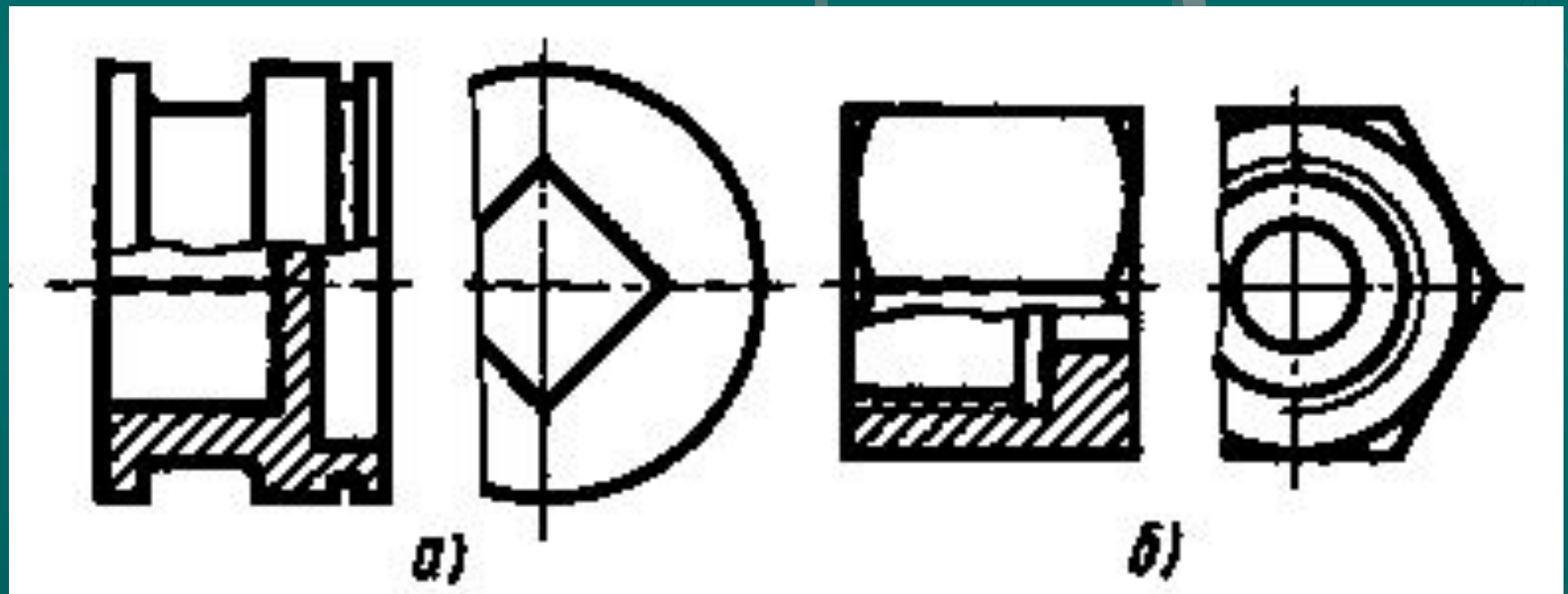


З'єднання частити виду і частини розрізу

Якщо циліндрична деталь має крім інших елементів квадратний отвір, то ребро цього отвору збігається з віссю симетрії. Якщо виконати з'єднання половини головного виду і половини фронтального розрізу, з огляду на те, що роздільною лінією між ними є встановлена осьова, то відпадає лінія, яка зображує ребро і креслення стане незрозумілим.

У подібних випадках потрібно виконувати частину виду (а не половину) і частину розрізу, розділяючи їх суцільною хвилястою лінією. Ця лінія повинна бути розташована так, щоб ребро, про яке йде мова, було показано на зображенні. Якщо воно розташоване на внутрішній поверхні, то дають більшу половину розрізу, а якщо на зовнішній, то більше половини виду.

З'єднання частини виду і частини розрізу при збігу проекції ребра з віссю симетрії.



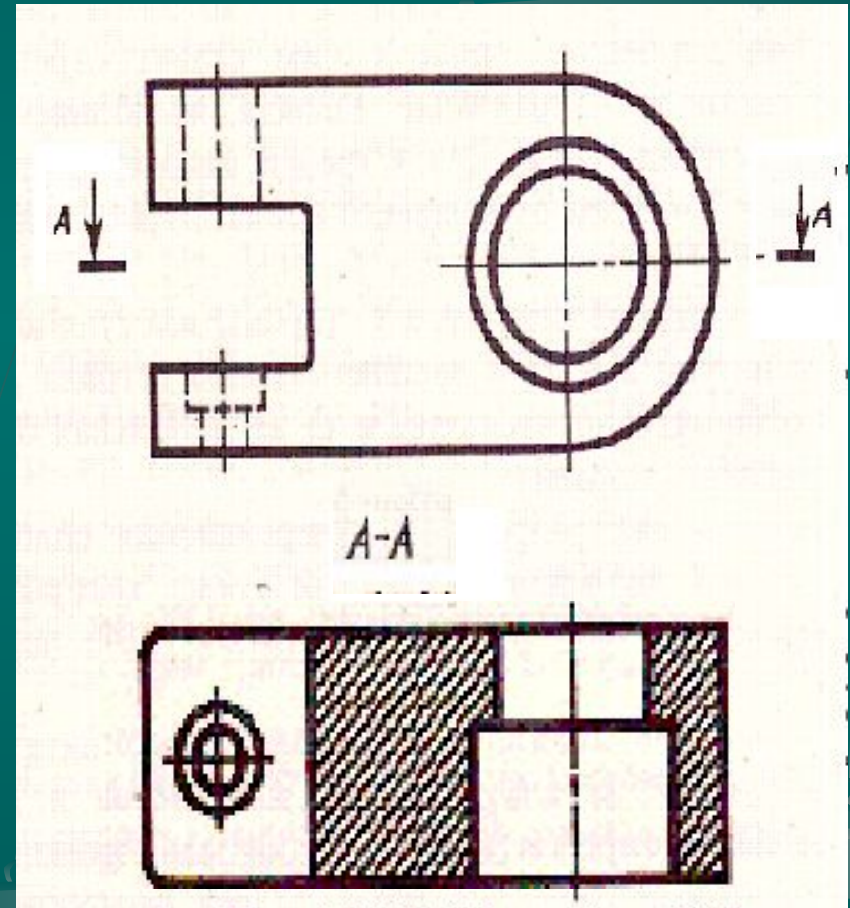
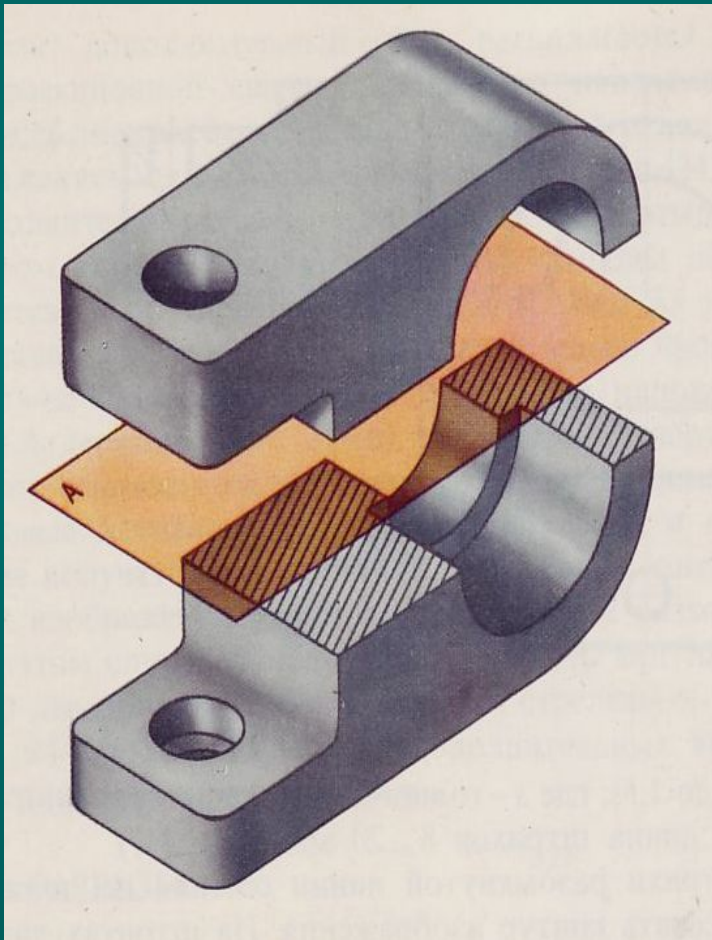
Позначення фігури перетину

Фігури перетину виділяють штриховкою, умовно приймають що деталь виконана з металу. Штриховка виконується тонкими лініями з нахилом 45 градусів з інтервалом 2-3 мм.

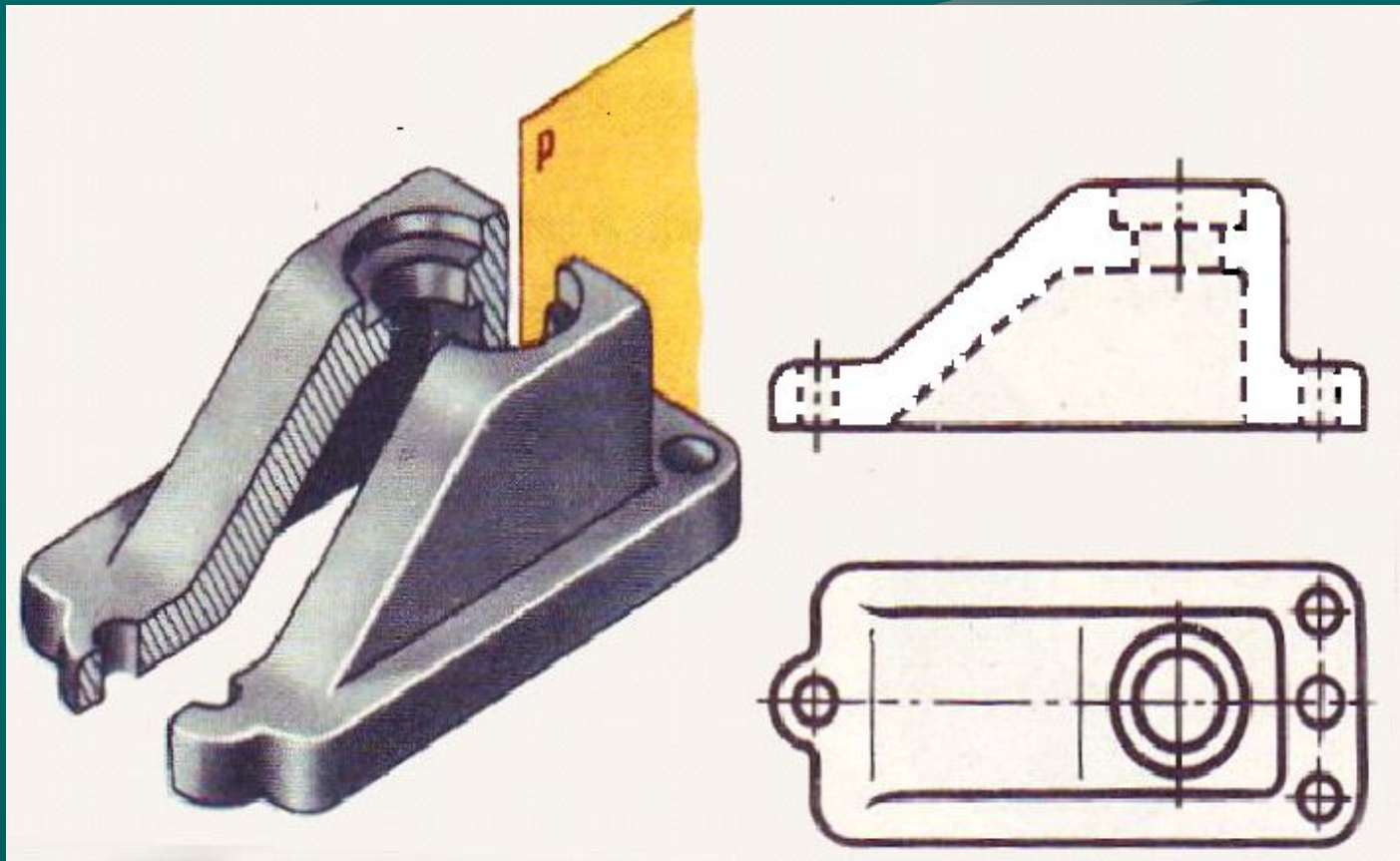
Позначення січної площини

Січну площину позначають розімкнутою лінією, стрілками що показують напрямок зору і літерами. Якщо січна співпадає з віссю симетрії предмета, то на кресленні її не позначають.

Січна площина не співпадає з віссю симетрії предмета

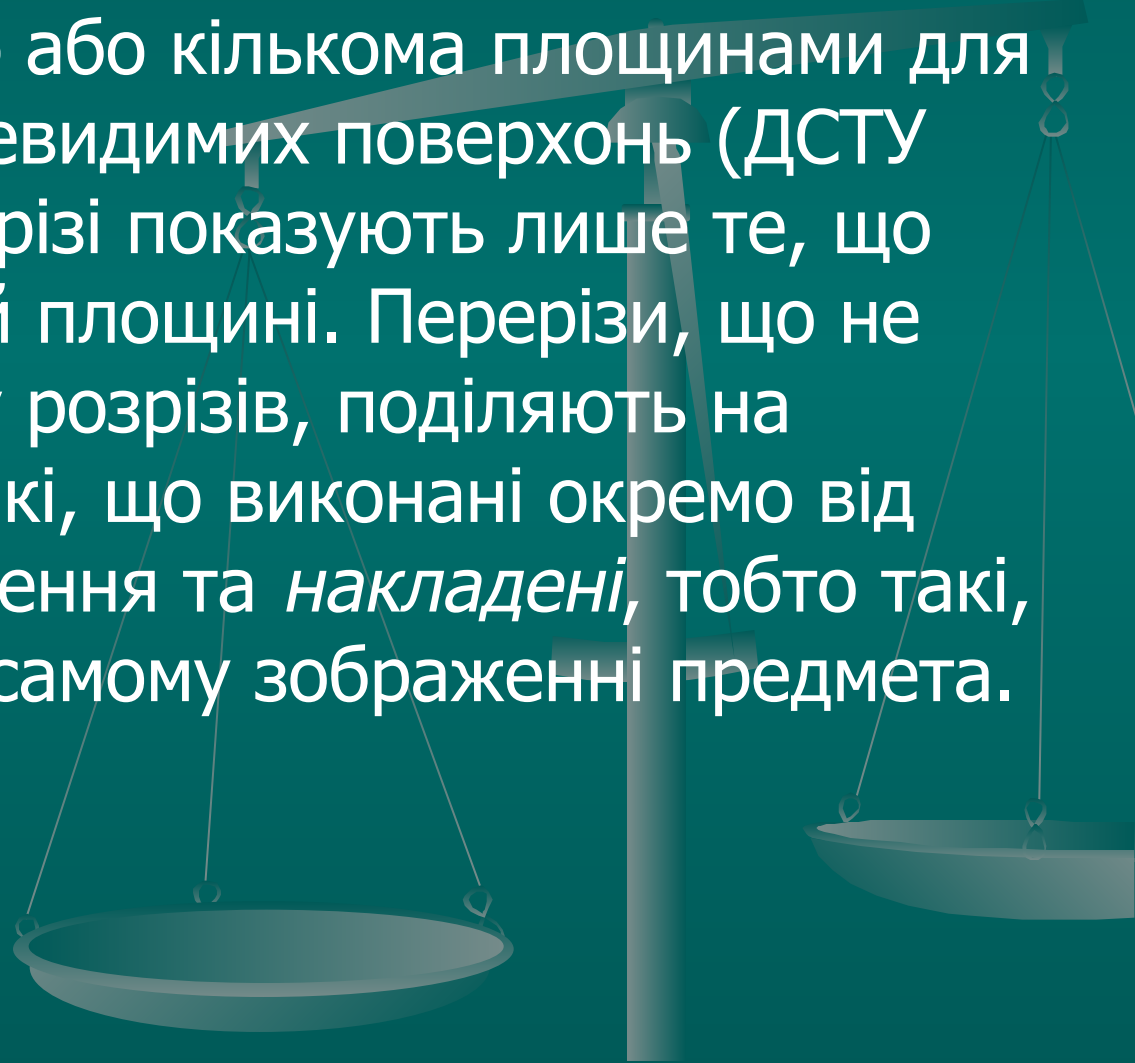


Січна площина співпадає з віссю симетрії предмета



ПЕРЕРІЗ

Переріз – це зображення предмета, який уявно розсічений однією або кількома площинами для виявлення його невидимих поверхонь (ДСТУ 3321-96). На перерізі показують лише те, що розміщено в січній площині. Перерізи, що не входять до складу розрізів, поділяють на *винесені*, тобто такі, що виконані окремо від основного зображення та *накладені*, тобто такі, що розміщені на самому зображенні предмета.



Утворення перерізу

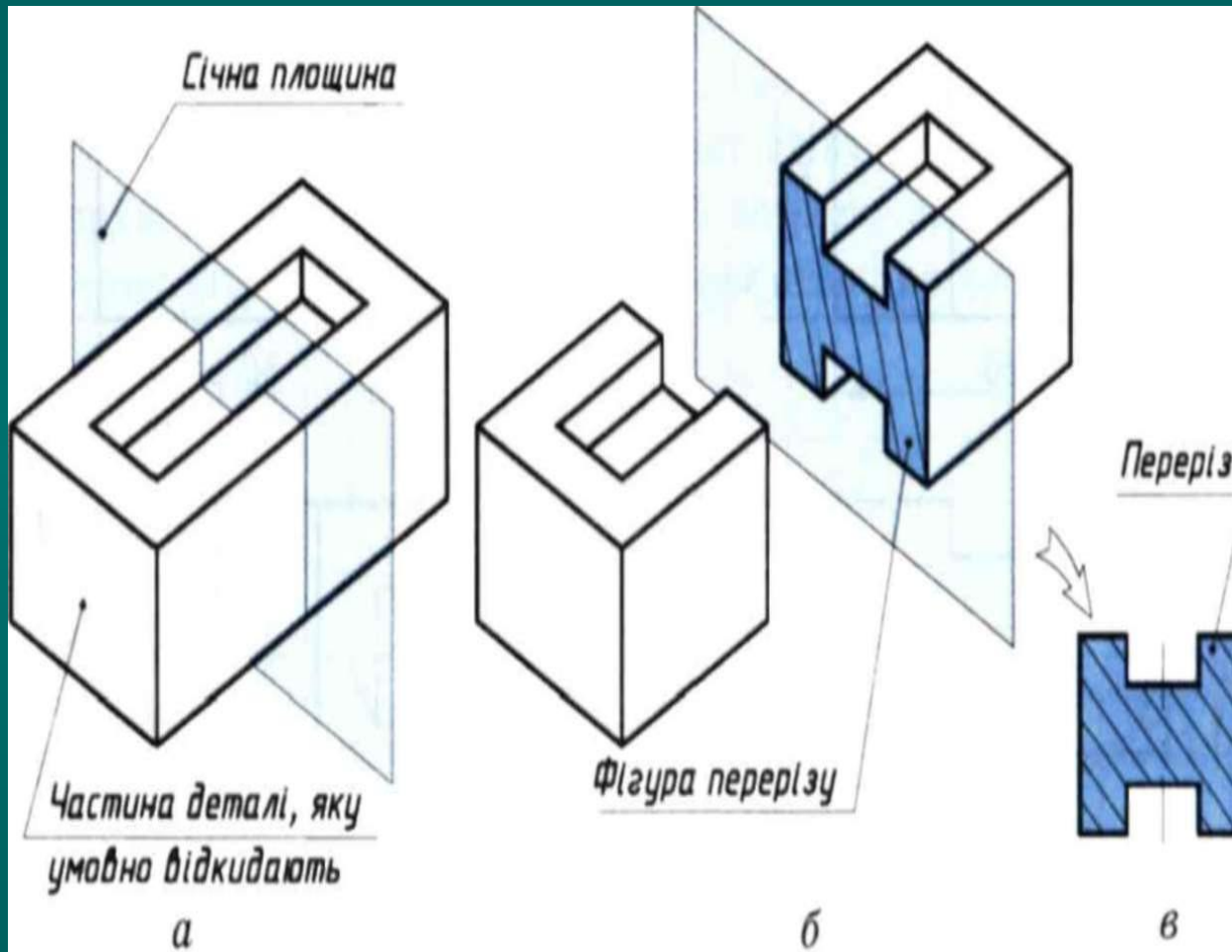


Рис. 136. Утворення перерізу

Виконання винесеного перерізу та штрихування фігури перерізу

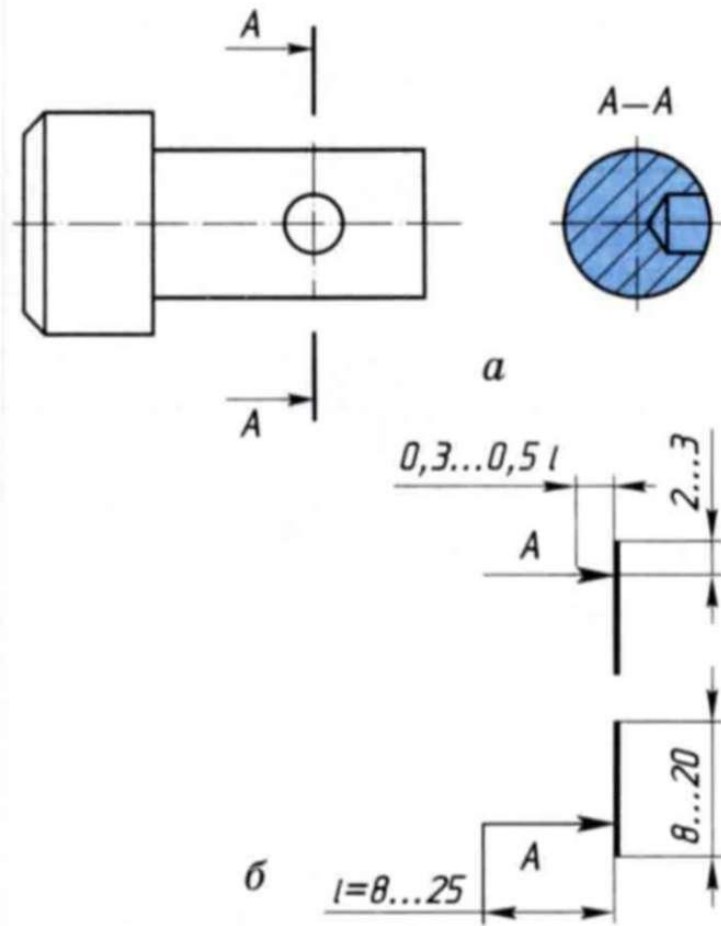


Рис. 139. Виконання винесеного перерізу

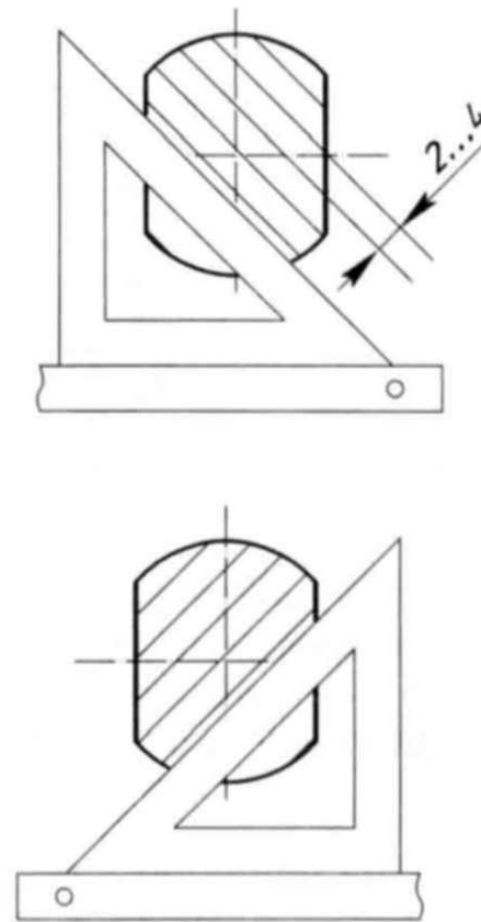
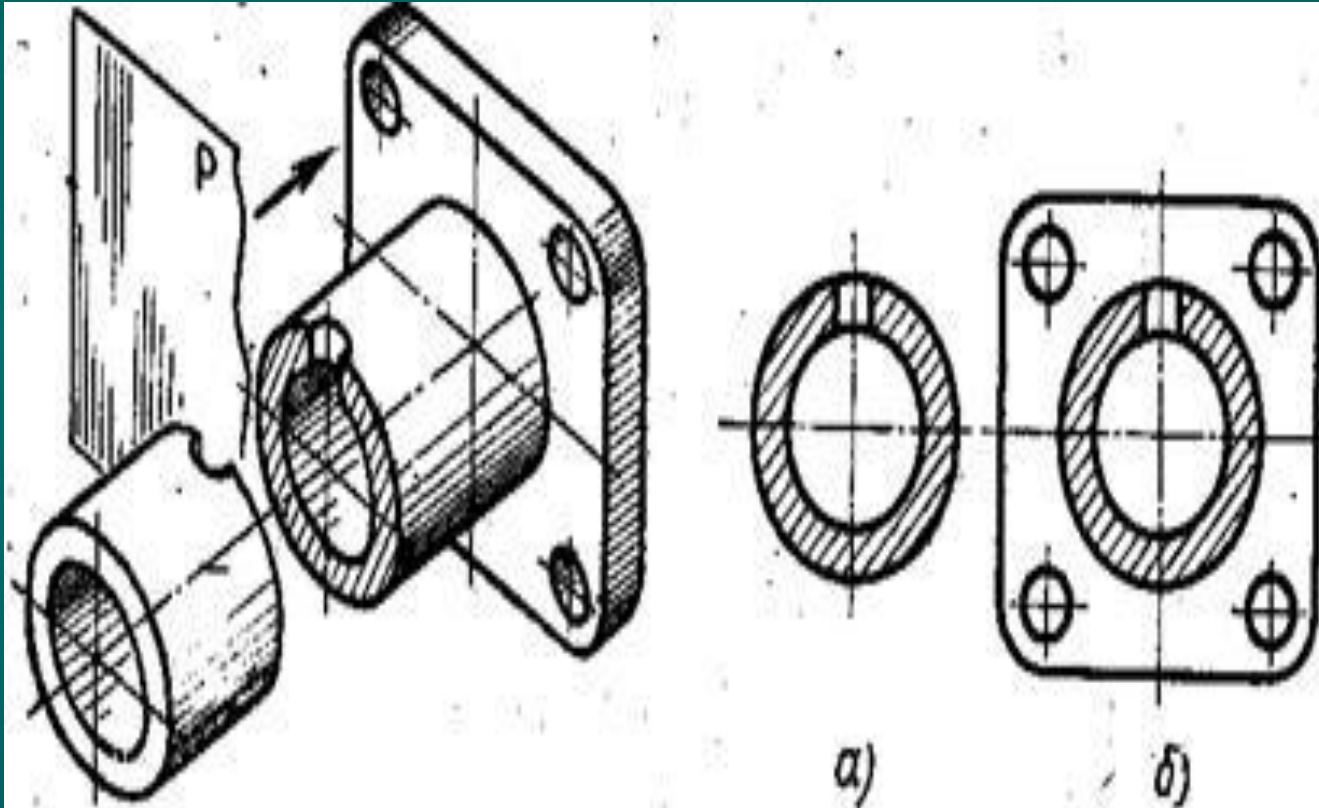


Рис. 140. Штрихування фігури перерізу

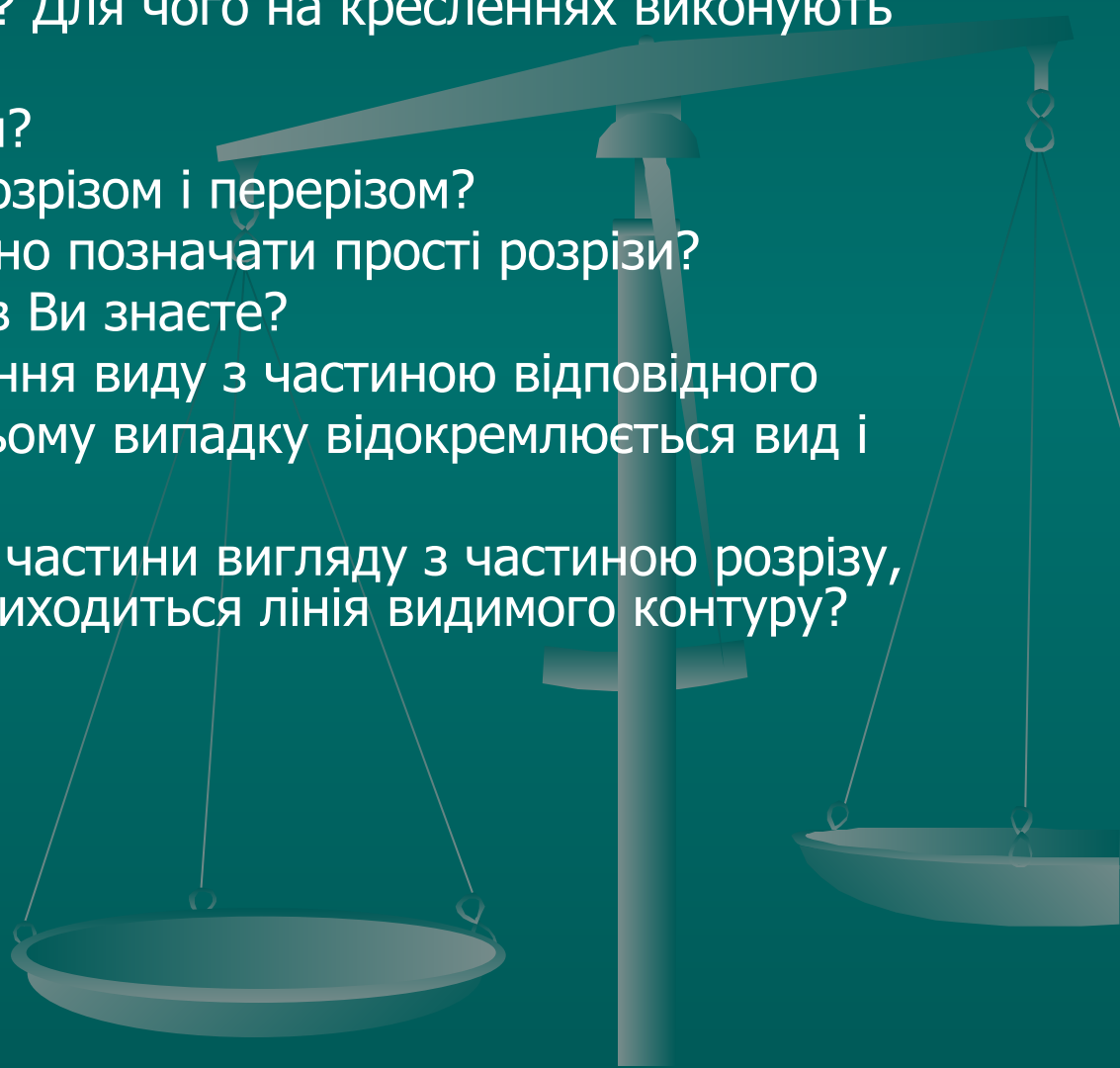
Порівняння зображень



Порівняння зображень : а - переріз, б - розріз

Контрольні питання

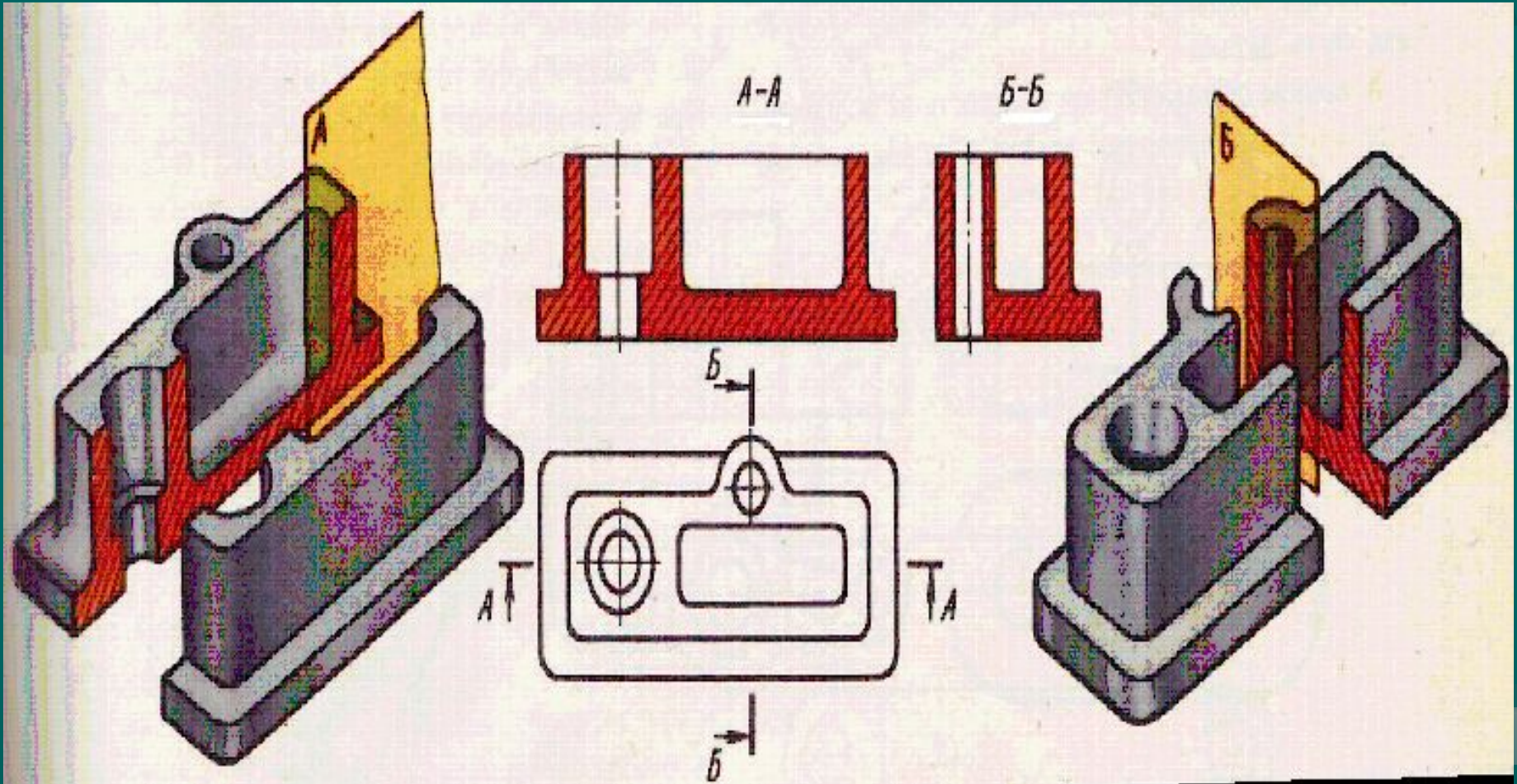
1. Що називають розрізом? Для чого на кресленнях виконують розрізи?
2. Що називають перерізом?
3. У чому відмінність між розрізом і перерізом?
4. В яких випадках необхідно позначати прості розрізи?
5. Які види простих розрізів Ви знаєте?
6. Що являє собою сполучення виду з частиною відповідного розрізу? Якою лінією в цьому випадку відокремлюється вид і розріз?
7. Як утворити сполучення частини вигляду з частиною розрізу, якщо на осьову лінію приходить лінія видимого контуру? невидимого контуру?

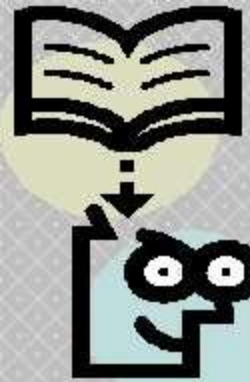


ЗАВДАННЯ

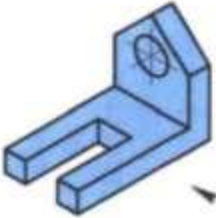
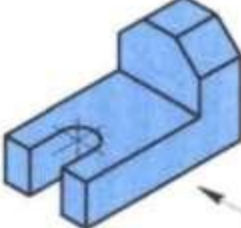
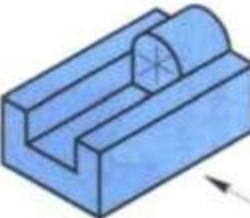
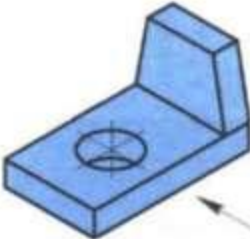
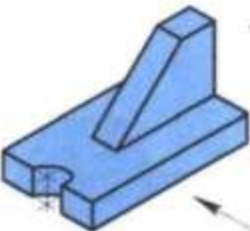
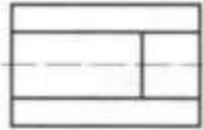

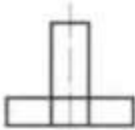

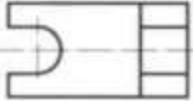

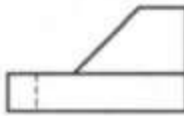

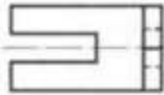
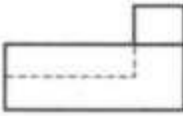

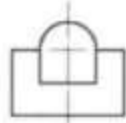
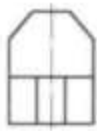
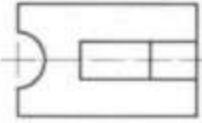
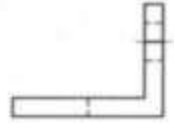


Як називаються розрізи, показані на кресленні?



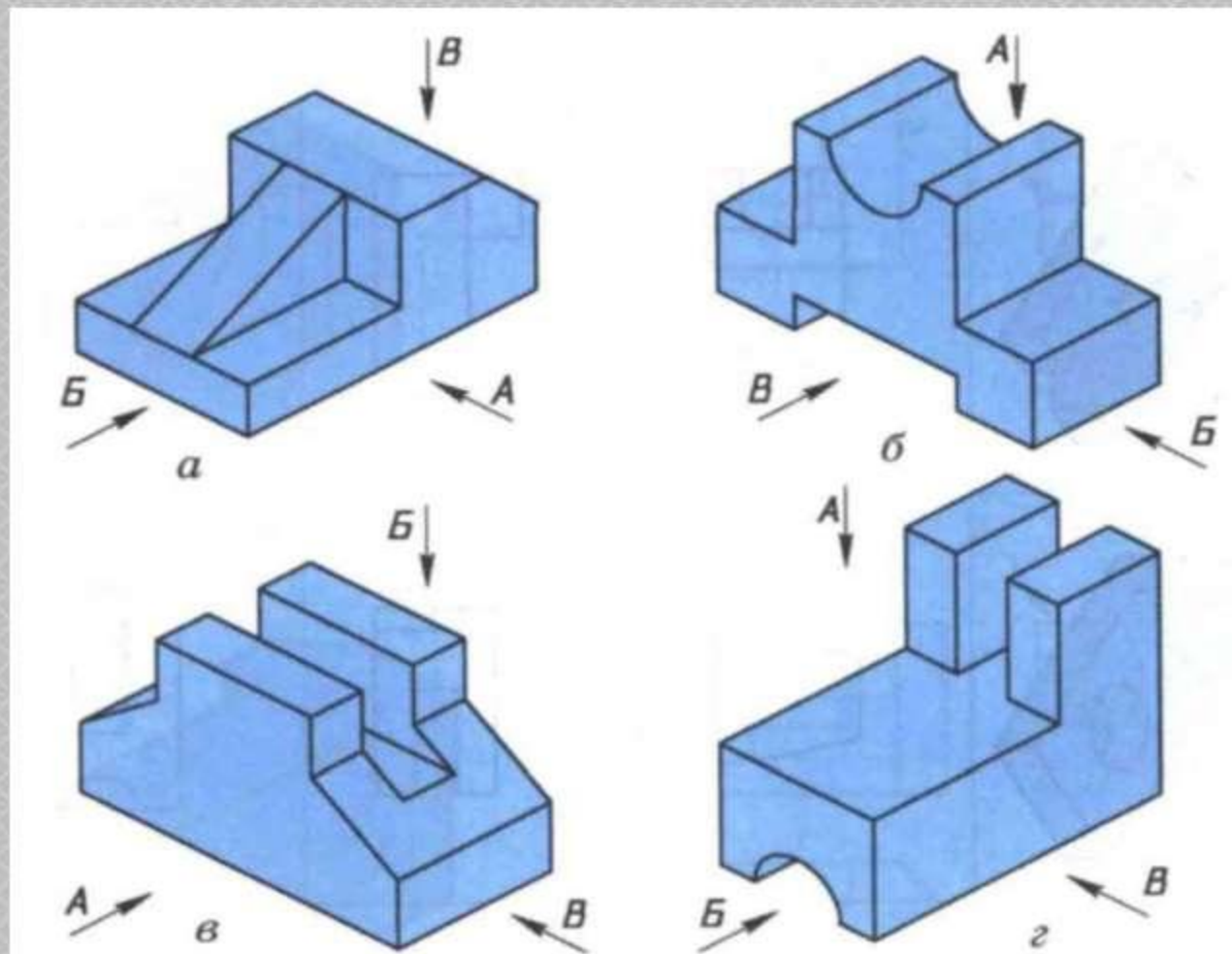


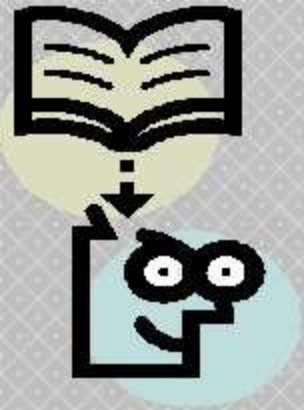
За наочними зображеннями предметів, позначеними літерами, знайдіть їхні вигляди спереду, зверху і зліва, які позначені цифрами.

 A	 Б	 В	 Г	 Д
1 	2 	3 	4 	5 
6 	7 	8 	9 	10 
11 	12 	13 	14 	15 

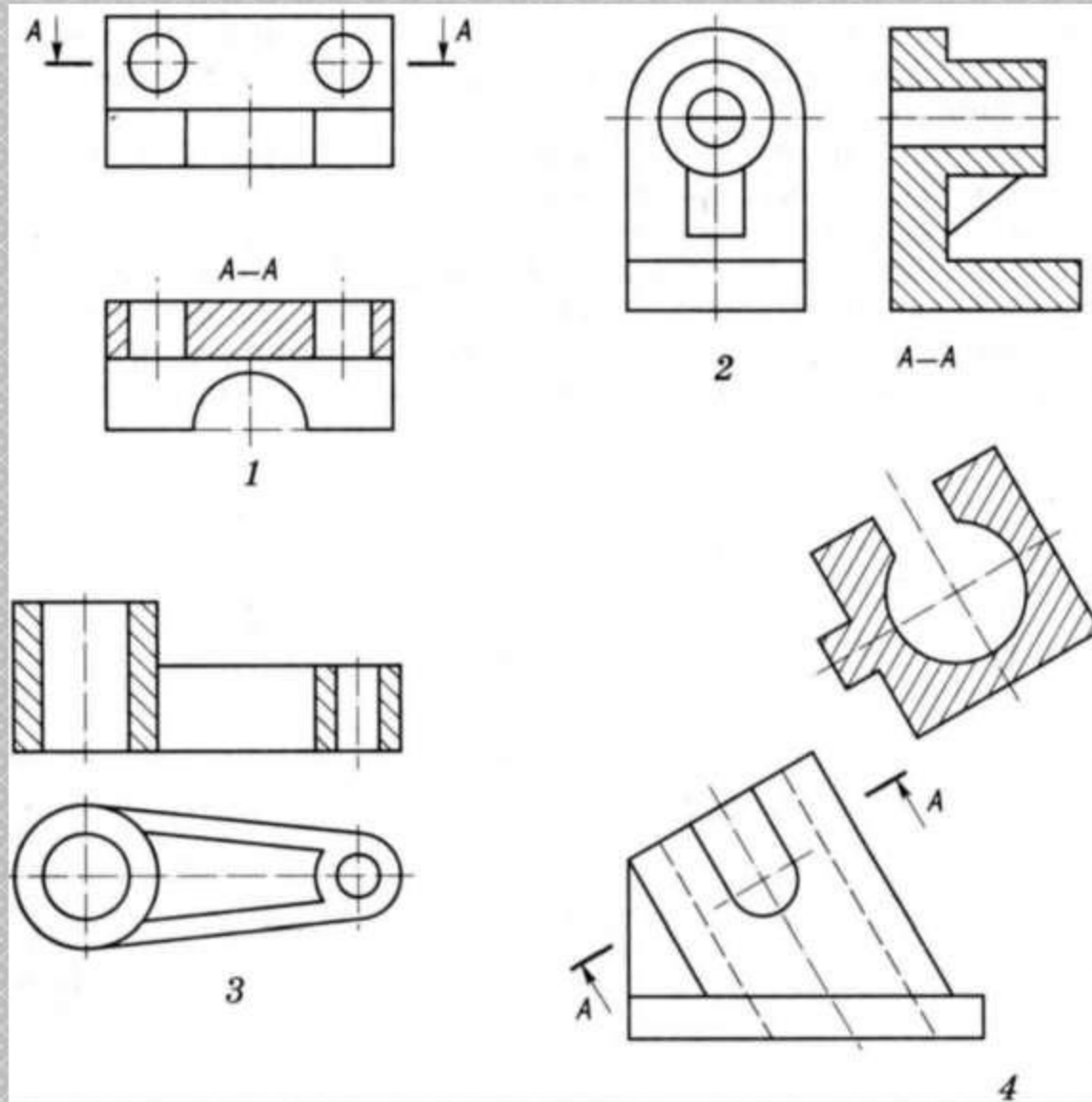


Наведено наочні зображення предметів.
Визначте, у якому напрямку — А, Б чи В —
слід дивитись на них, щоб правильно
вибрати положення для головного вигляду.



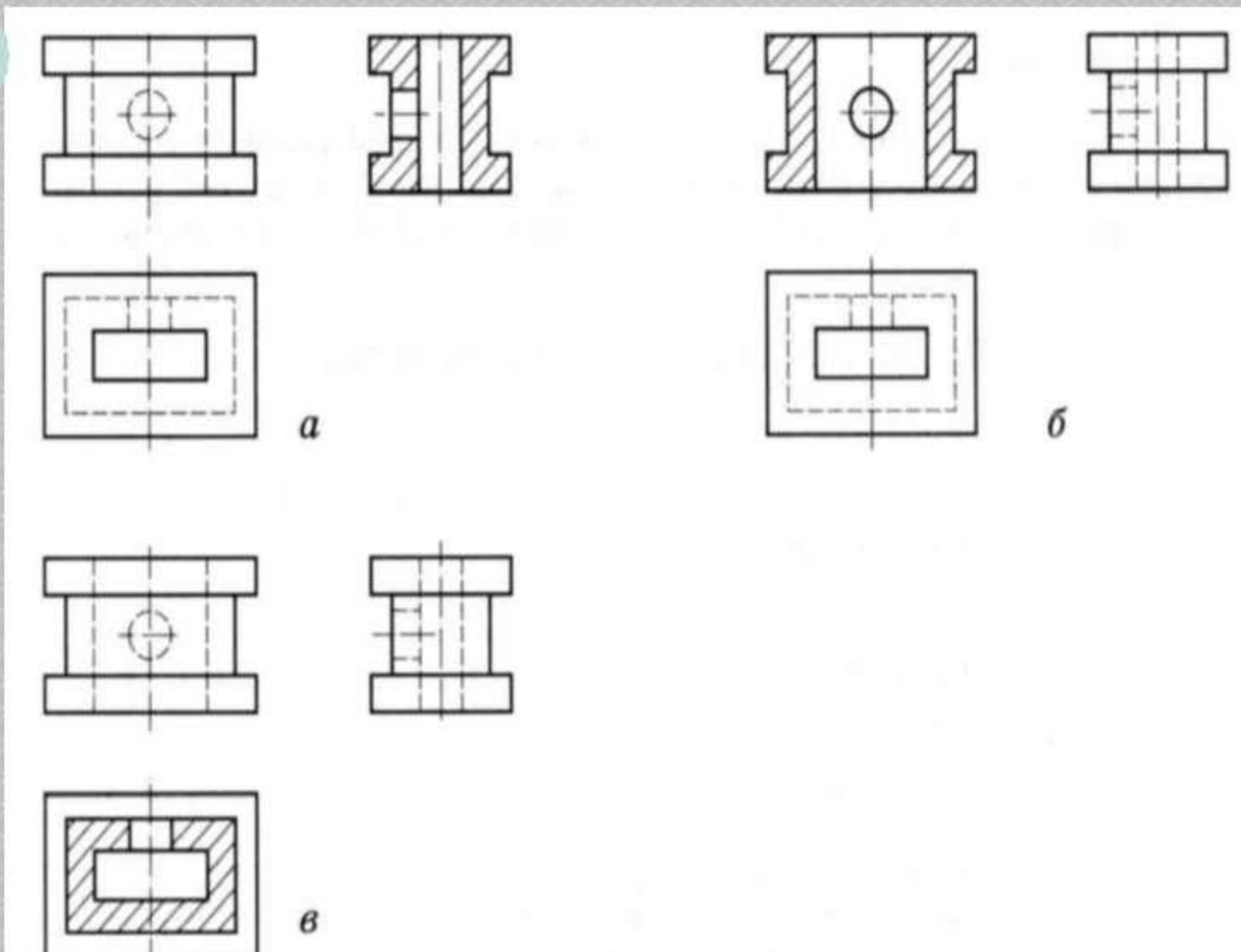


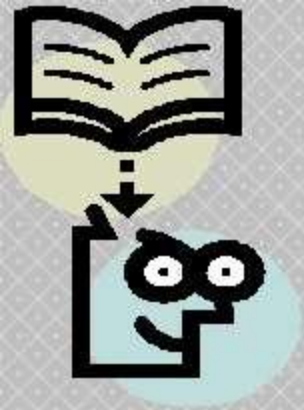
Визначте, який з розрізів є фронтальним; горизонтальним; профільним; похилим?



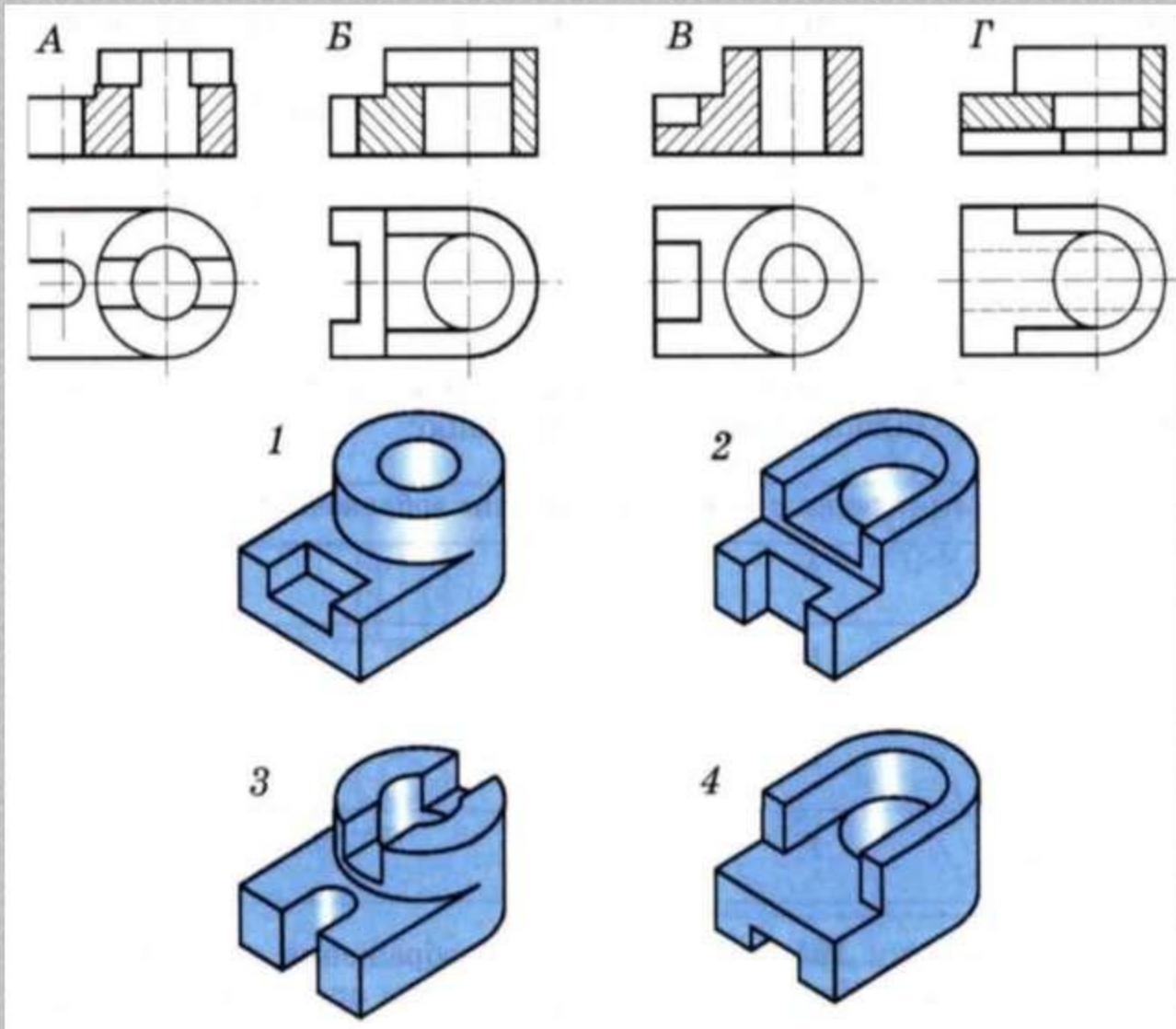


Визначте, на якому з креслень виконано вертикальний, а на якому горизонтальний розріз.



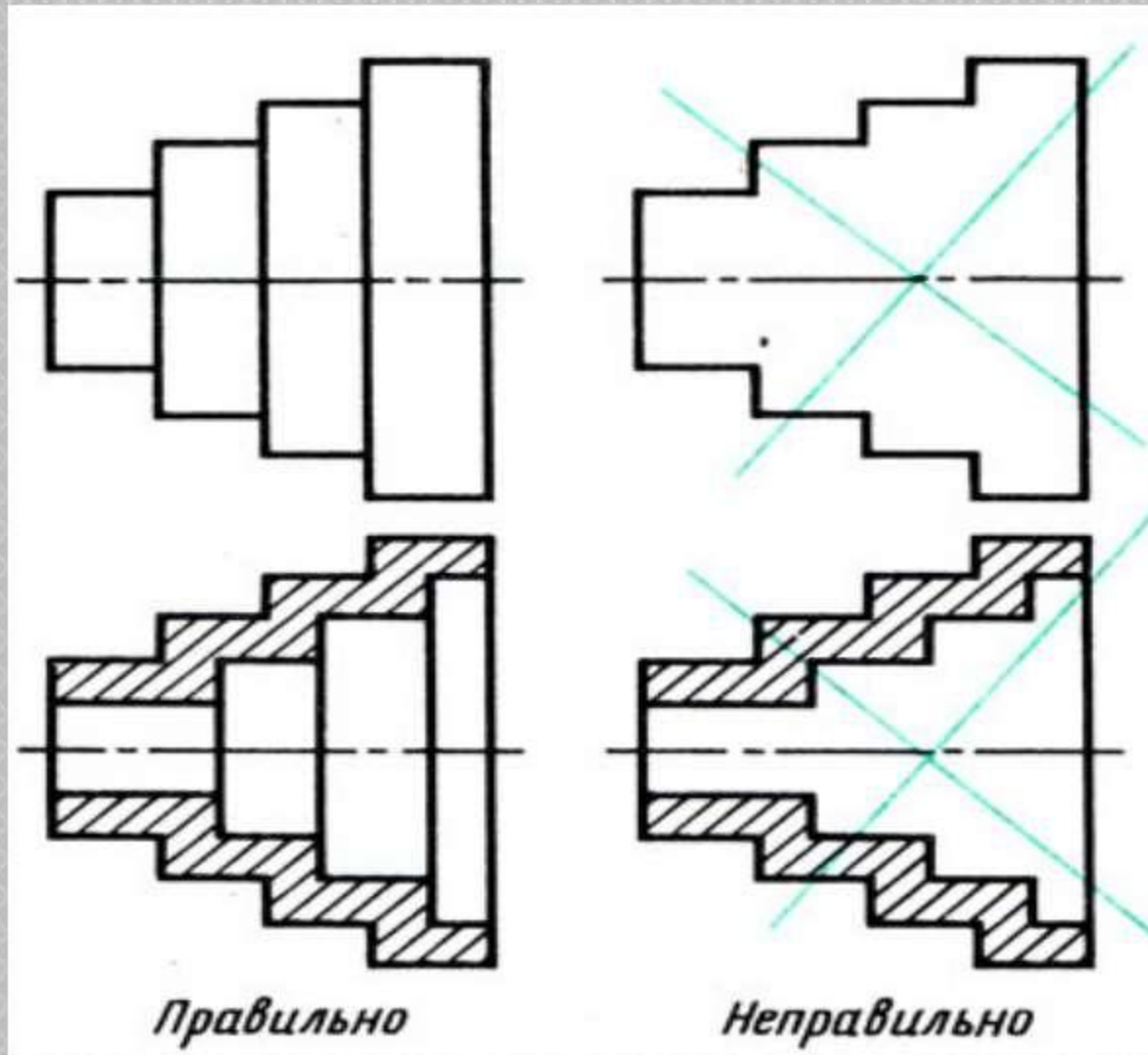


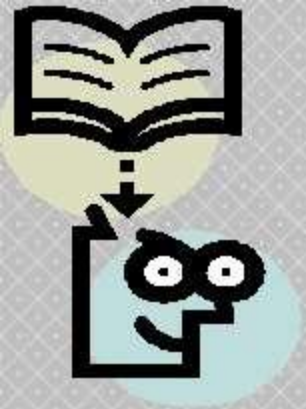
За виглядами і розрізами знайдіть наочні зображення предметів.



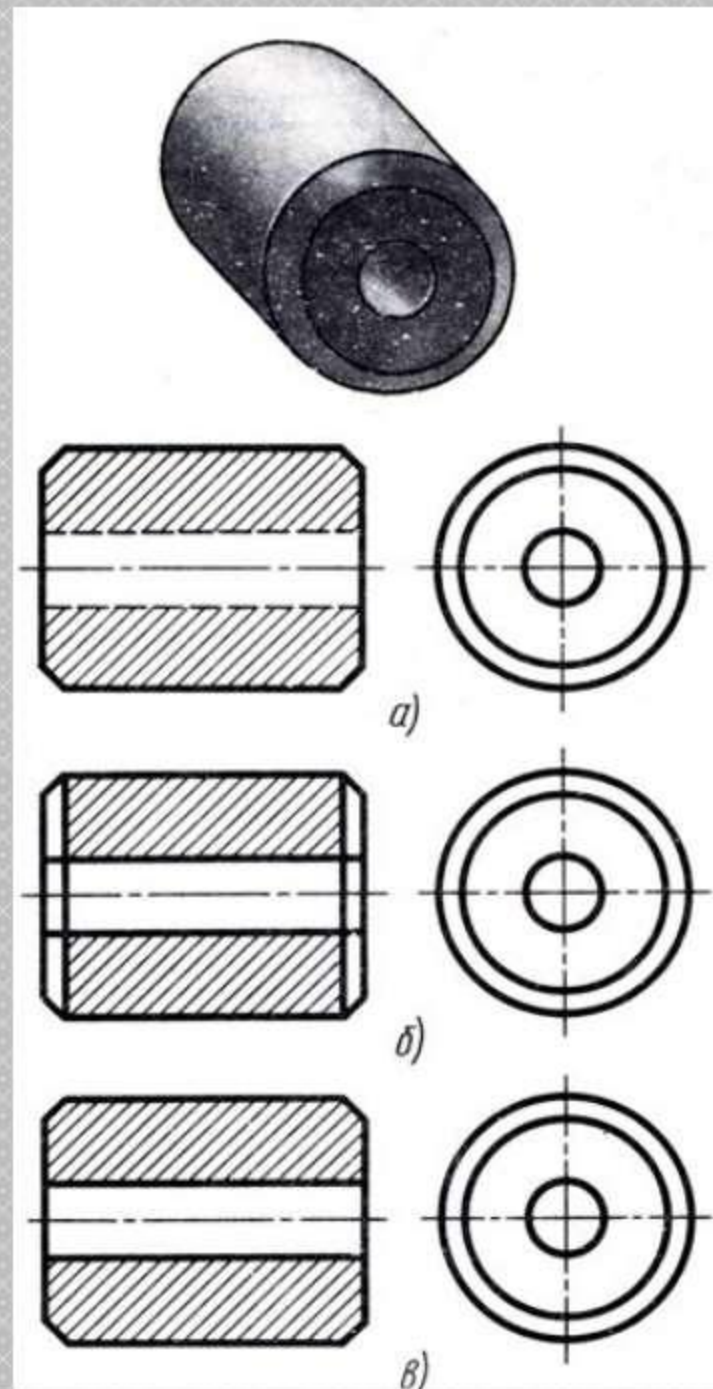


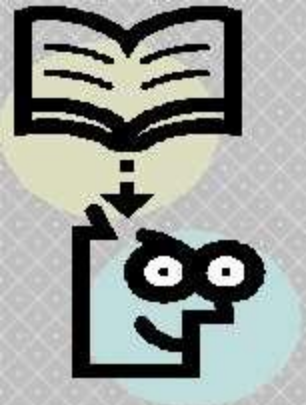
Поясніть, чому на рисунку 2 розріз виконано неправильно.



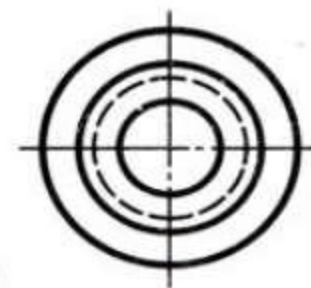
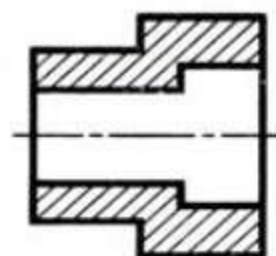
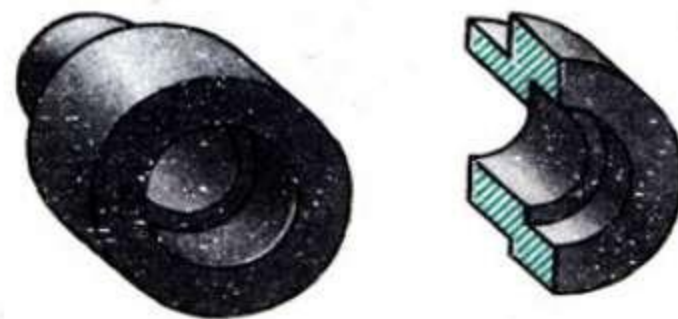


**На якому зображенні
креслення розрізу
виконано правильно?
Які помилки в інших
кресленнях?**

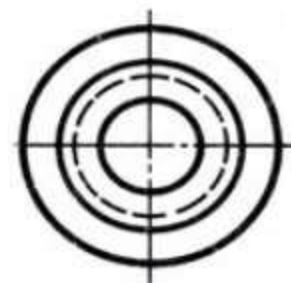
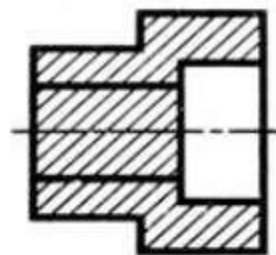




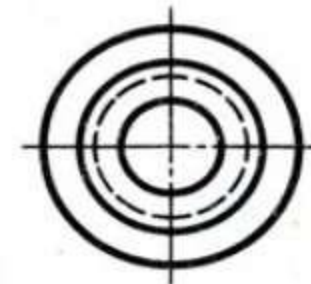
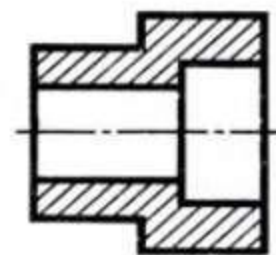
**На якому зображенні
креслення розрізу
виконано правильно?
Які помилки в інших
кресленнях?**



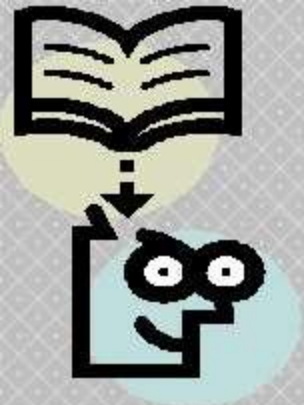
a)



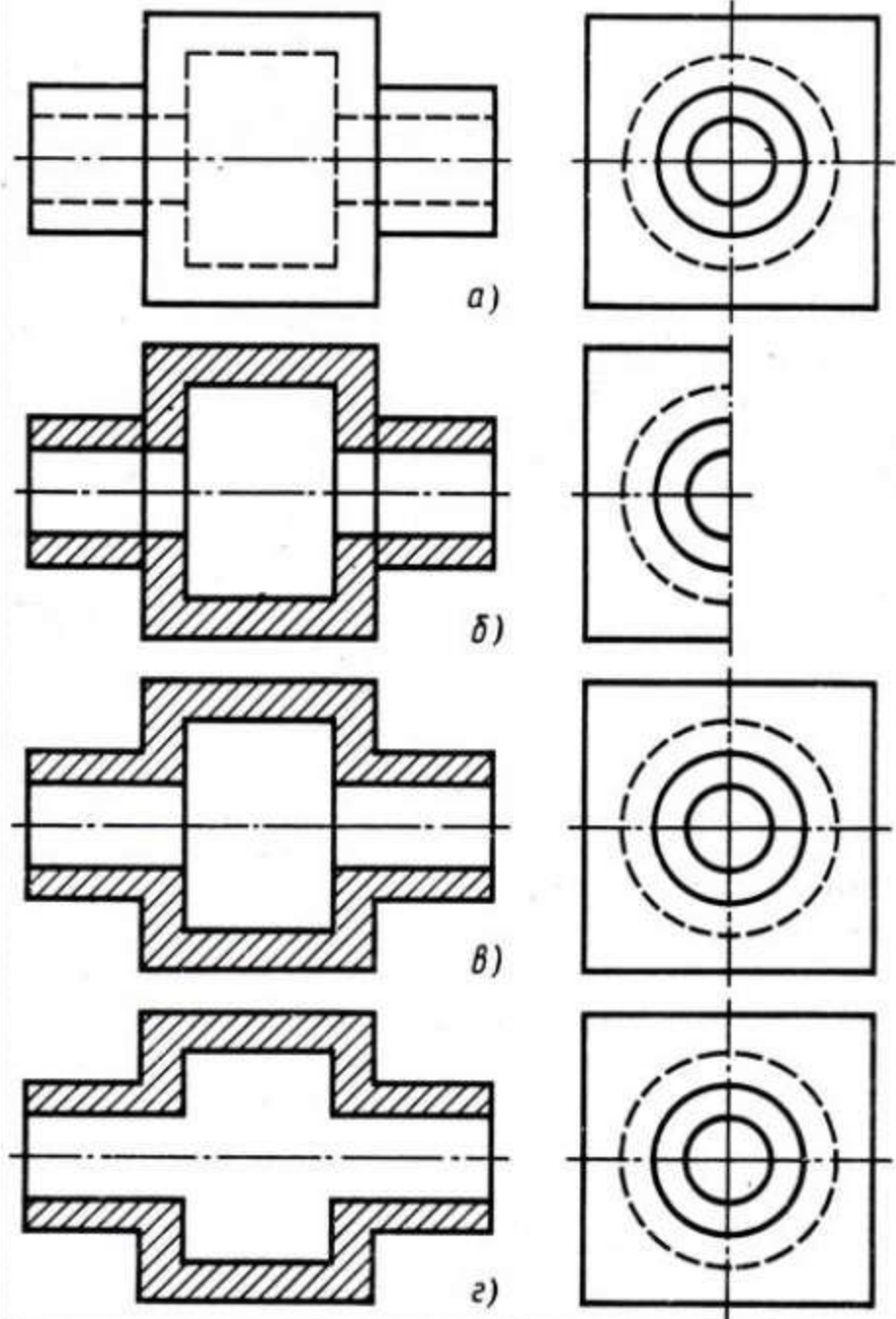
б)



в)

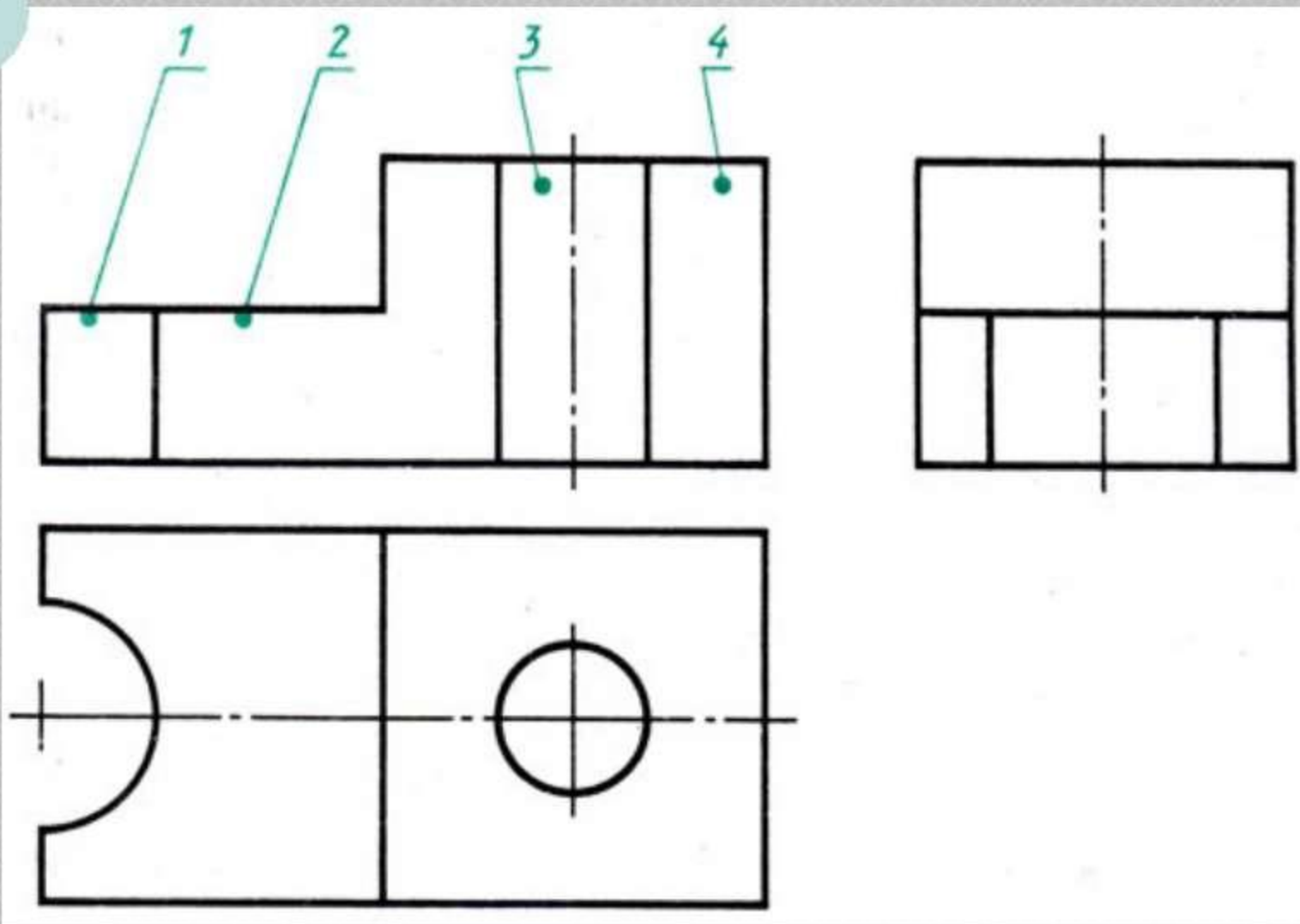


**На якому зображенні
креслення розрізу
виконано правильно?
Які помилки в інших
кресленнях?**



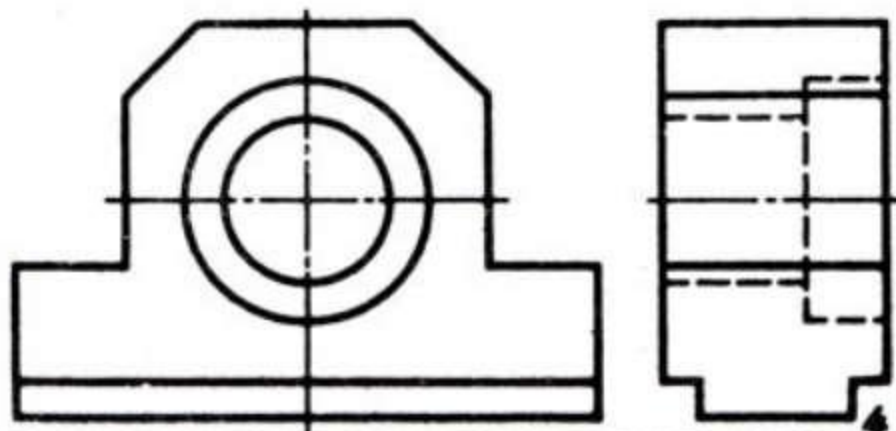
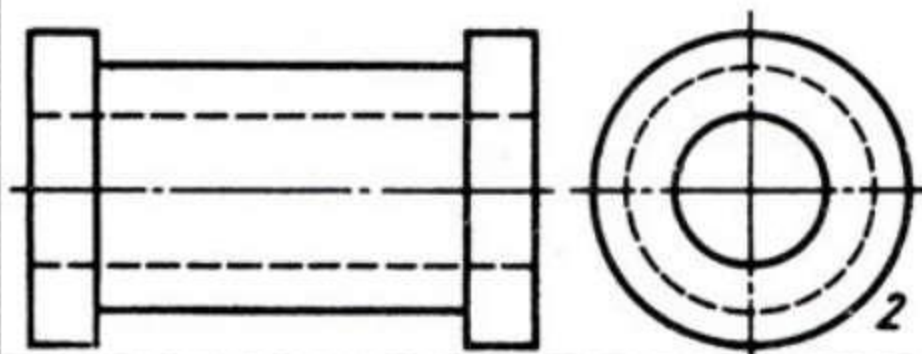
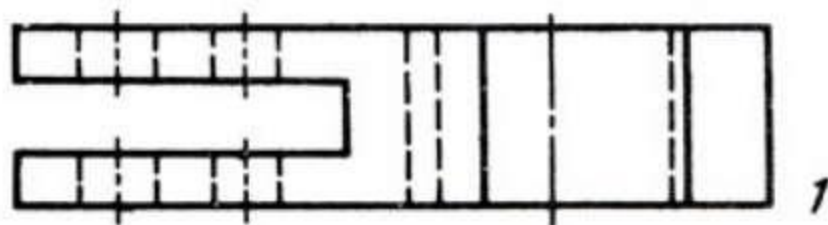
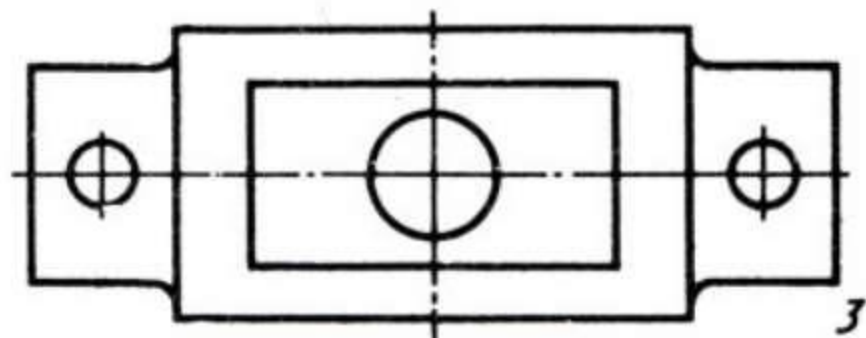
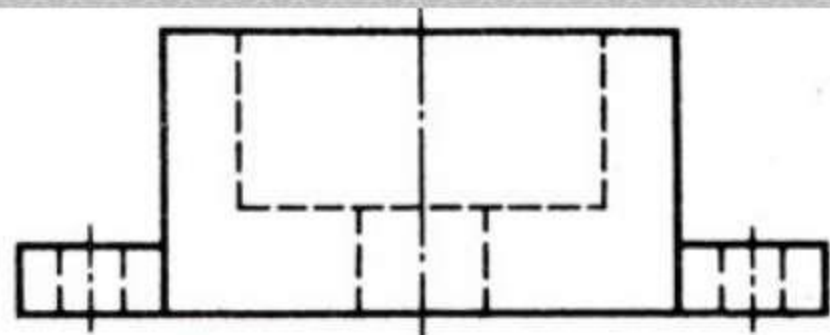
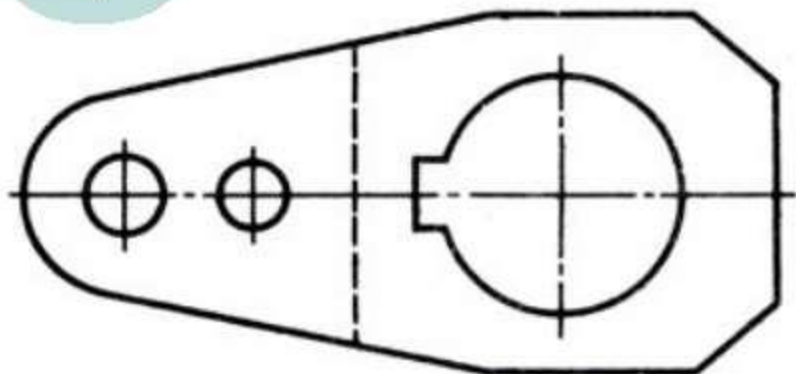


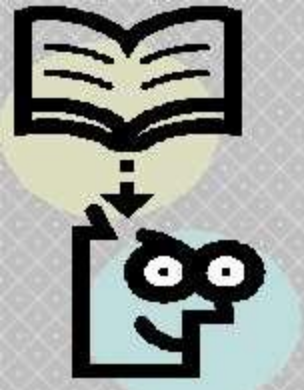
Які поверхні, позначені цифрами, при виконанні фронтального розрізу необхідно заштрихувати?





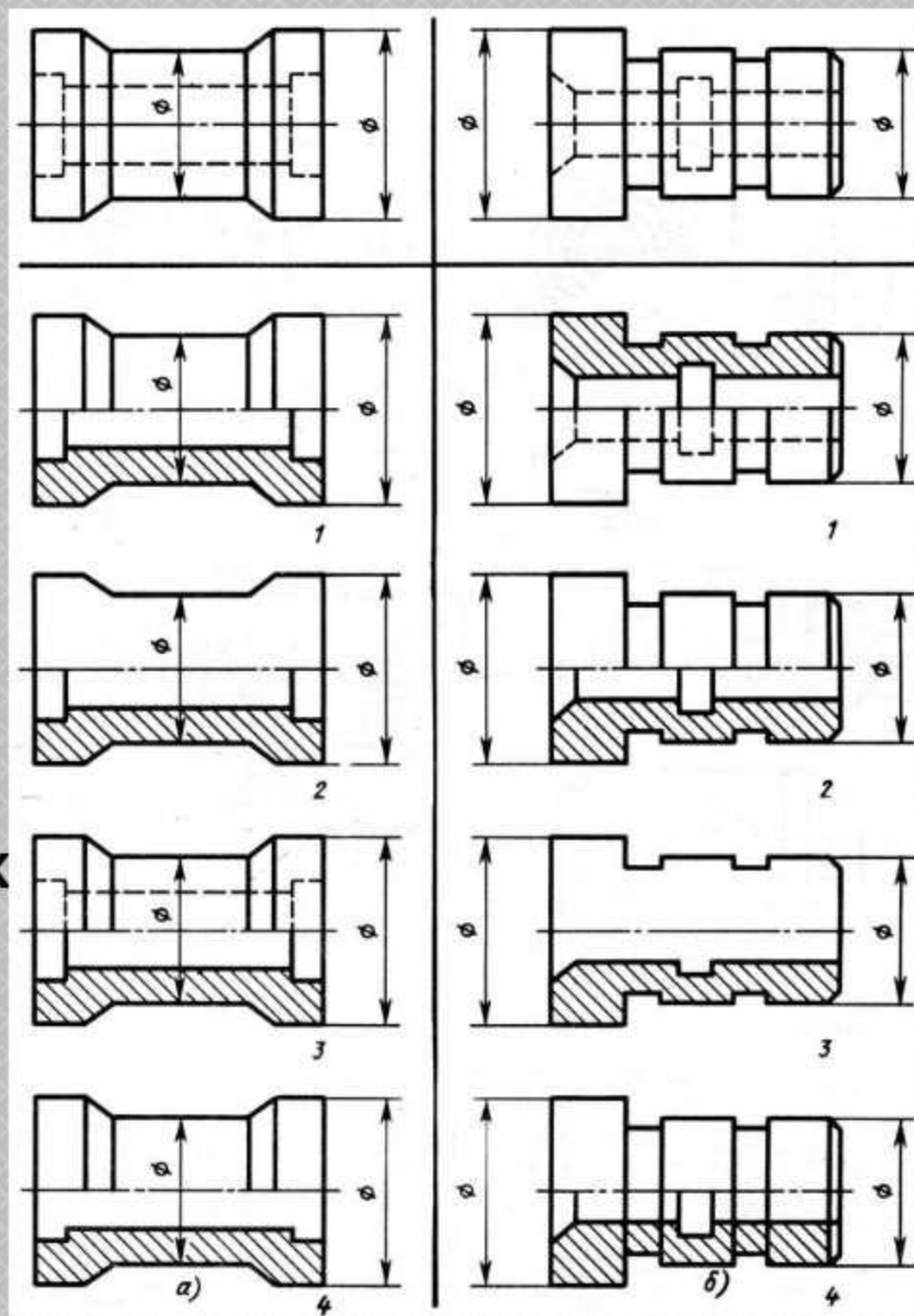
Оберіть для креслень 1, 2, 3, 4
доцільний розріз.





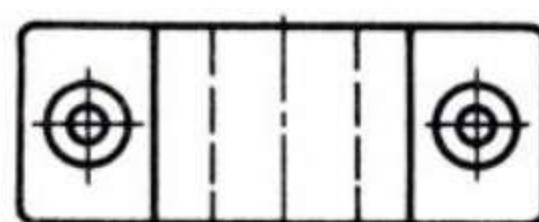
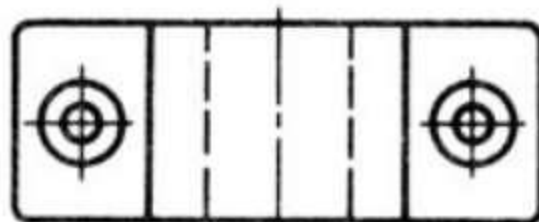
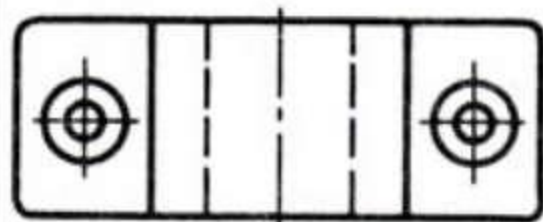
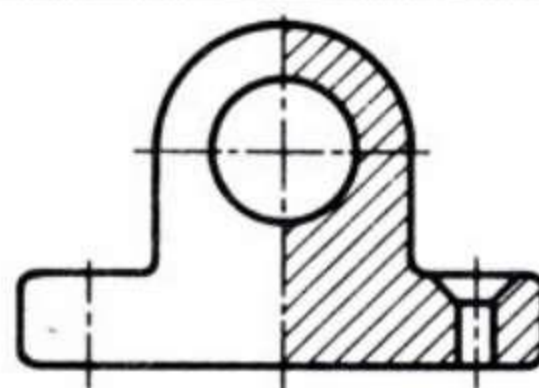
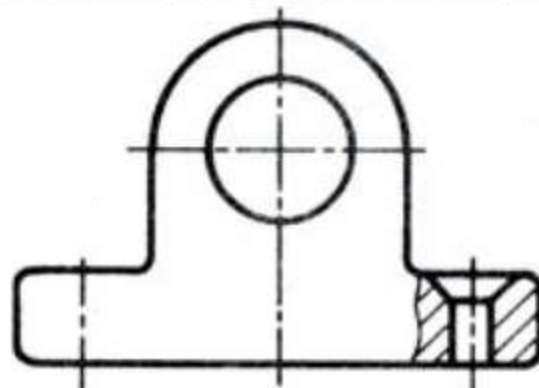
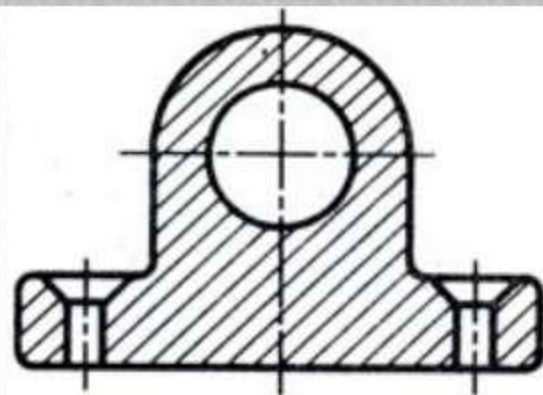
На якому кресленні
правильно виконане
поєднання половини
вигляду з половиною
розрізу?

Які помилки в
неправильно виконаних
зображеннях?





На якому кресленні
доцільно виконаний розріз?



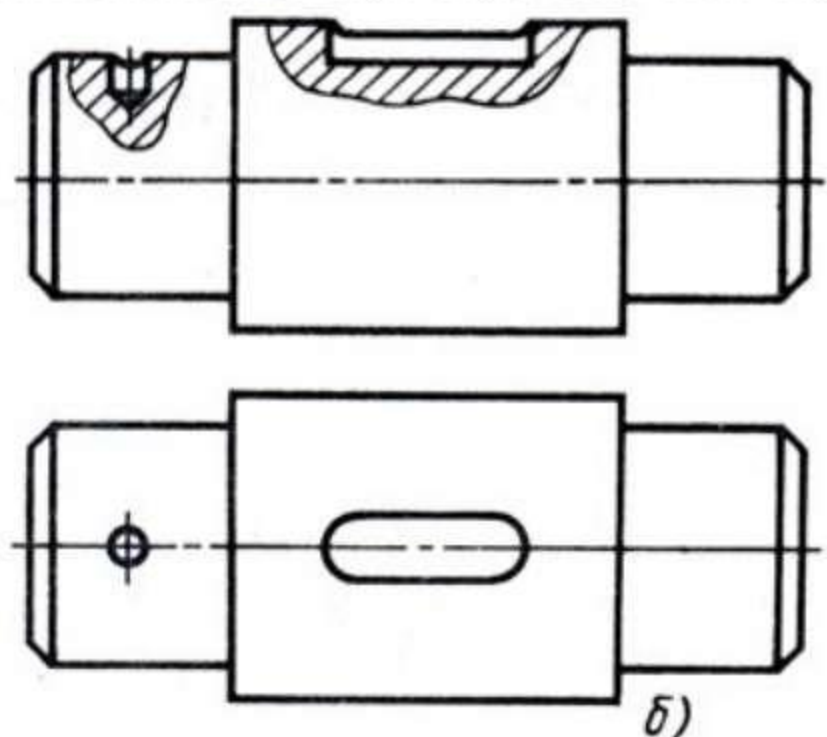
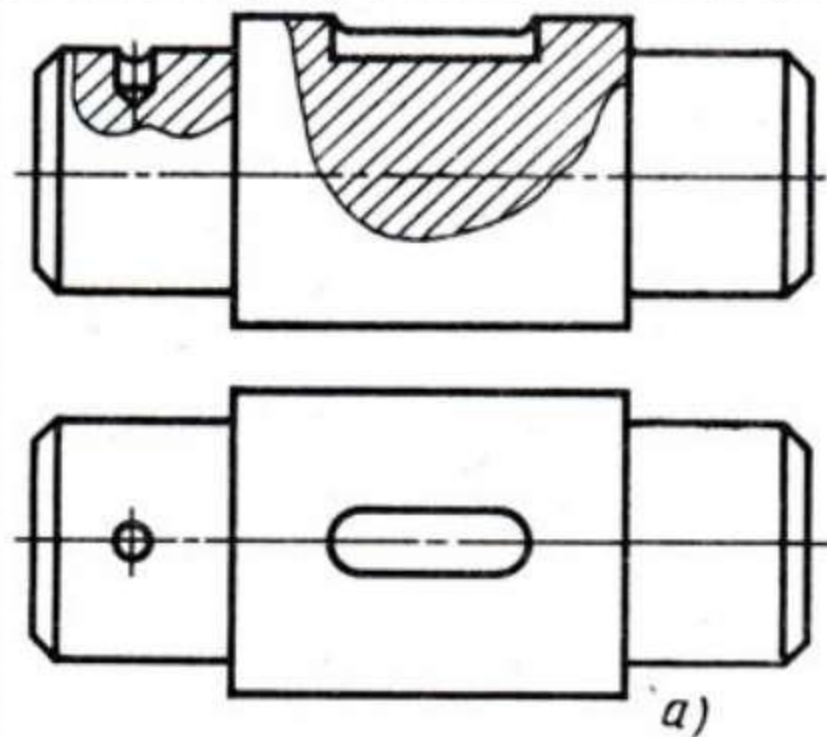
a)

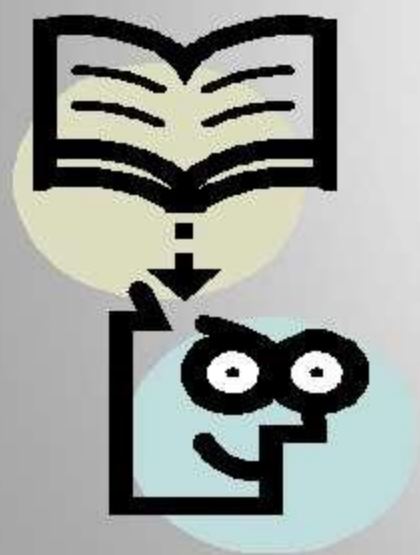
б)

в)



Як називається виконаний розріз?
На якому зображенні розріз виконаний
правильно?





**ДЯКУЮ ЗА
УВАГУ!**