

## Лекция № 2

---

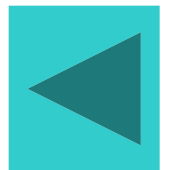
# Основные правила изображений



# План лекции

---

1. Виды
2. Сечения
3. Обозначение сечений
4. Указания по выполнению сечений
5. Разрезы
6. Обозначение простых разрезов
7. Выполнение простых разрезов
8. Обозначение сложных разрезов
9. Выполнение сложных разрезов



# 1. Виды

---

Правила изображения предметов (изделий, сооружений и их составных элементов) на чертежах всех отраслей промышленности и строительства устанавливает **ГОСТ 2.305 - 68.**



# Правила изображения предметов (объектов)

---

Изображения предметов должны выполняться по методу прямоугольного (ортогонального) проецирования на плоскость. При этом предмет располагают между наблюдателем и соответствующей плоскостью проекций. Следует обратить внимание на различие, существующее между изображением и проекцией предмета. Не всякое изображение является проекцией предмета. Между предметом и его проекцией существует взаимно однозначное точечное соответствие, которое состоит в том, что каждой точке предмета соответствует определённая точка на проекции и наоборот.

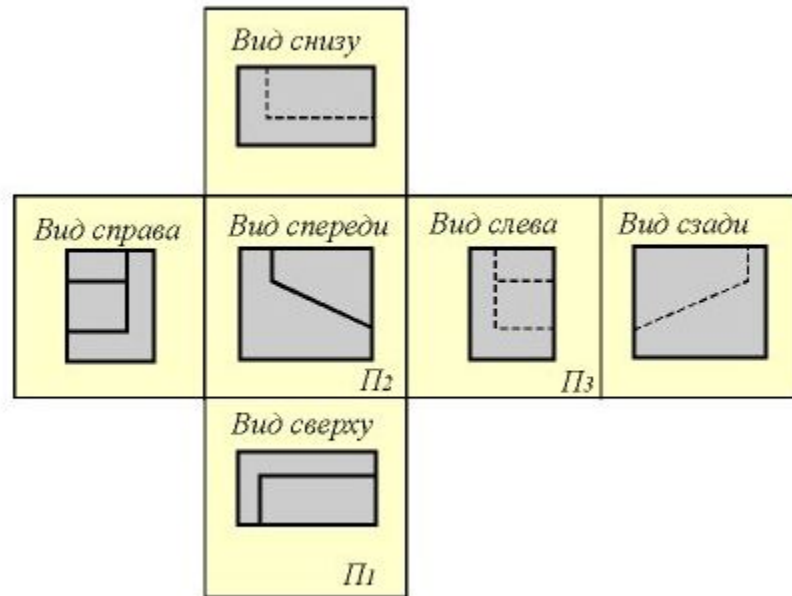
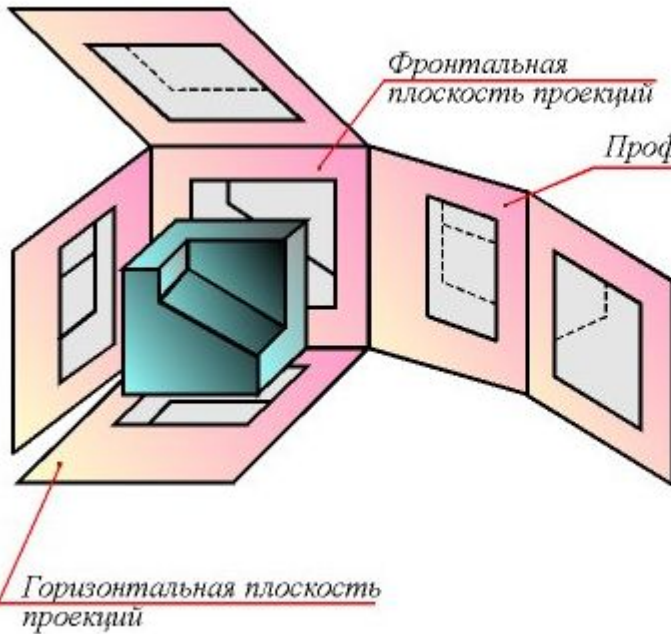
# Условности и упрощения

---

При построении изображений предметов стандарт допускает применение условностей и упрощений, вследствие чего указанное выше соответствие нарушается. Поэтому получающиеся при проецировании предмета фигуры называют не проекциями, а изображениями.

В качестве основных плоскостей проекций принимают грани пустотелого куба, в который мысленно помещают предмет и проецируют его на внутренние поверхности граней. Грани совмещают с плоскостью.

# Изображение видов



# Замечание

---


Изображение на фронтальной плоскости принимается на чертеже в качестве главного. Предмет располагают относительно фронтальной плоскости проекций так, чтобы изображение на ней давало наиболее полное представление о форме и размерах предмета. Изображения на чертеже в зависимости от их содержания разделяются на виды, сечения, разрезы.

# Вид

---

**ВИД** – изображение обращённой к наблюдателю видимой части поверхности предмета.





---

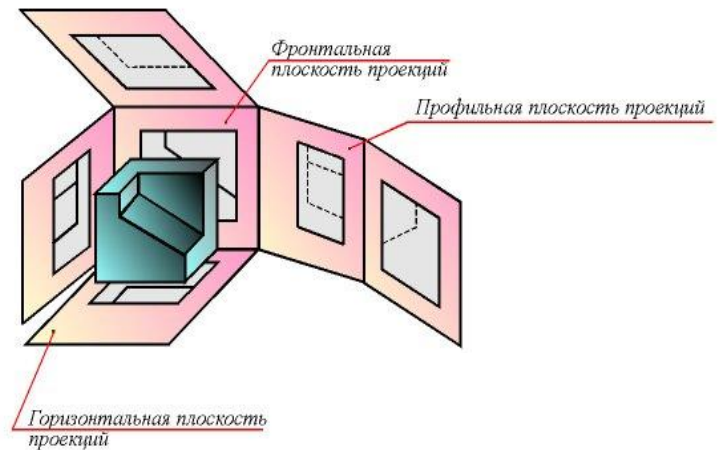
Для уменьшения количества изображений допускается на видах показывать необходимые невидимые части поверхности при помощи штриховых линий. Однако, следует иметь в виду, что наличие большого количества штриховых линий затрудняет чтение чертежа, поэтому их использование должно быть ограничено.

# Основные виды

## ОСНОВНЫЕ ВИДЫ

- изображения, получаемые на основных плоскостях проекций - гранях куба:

- 1 - вид спереди (главный вид);**
- 2 - вид сверху;**
- 3 - вид слева;**
- 4 - вид справа;**
- 5 - вид снизу;**
- 6 - вид сзади.**



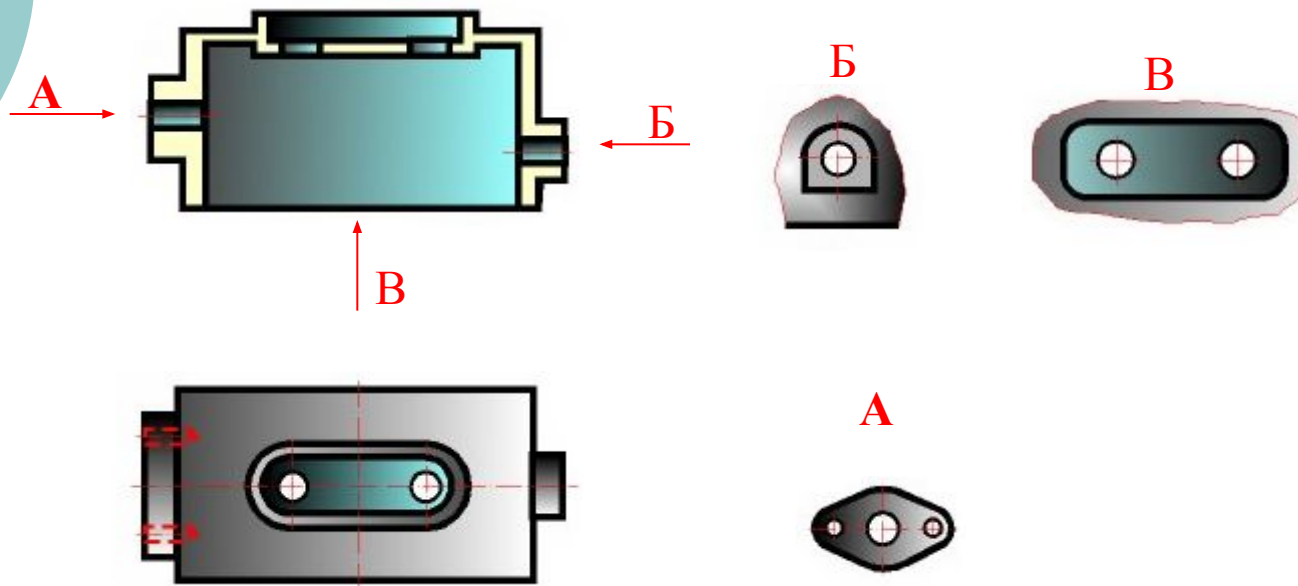
# Местный вид

---

**МЕСТНЫЙ ВИД** - изображение отдельного ограниченного места поверхности предмета на одной из основных плоскостей проекций. Местный вид можно располагать на любом свободном месте чертежа, отмечая надписью типа "А", а у связанного с ним изображения предмета должна быть поставлена стрелка, указывающая направление взгляда, с соответствующим буквенным обозначением. Местный вид может быть ограничен линией обрыва, по возможности в наименьшем размере, или не ограничен.

# Изображение местных видов

Местные виды



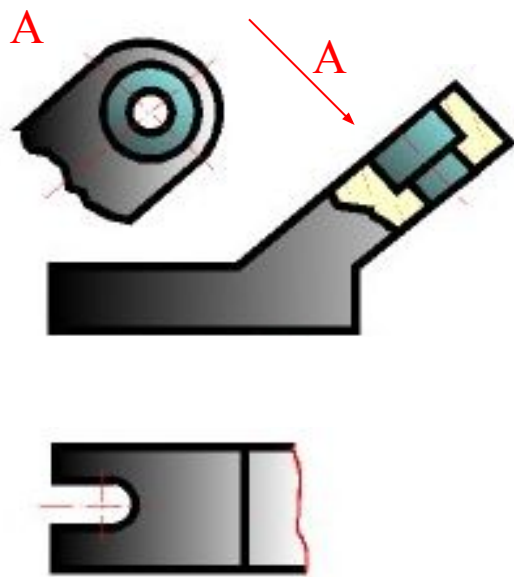
# Дополнительный вид

---

**ДОПОЛНИТЕЛЬНЫЕ ВИДЫ** - изображения, получаемые на плоскостях, **непараллельных основным плоскостям проекций**. Применяются в тех случаях, если какую-либо часть предмета невозможно показать на основных видах без искажения формы и размеров. Дополнительный вид **отмечается** на чертеже надписью типа "А", а у связанного с дополнительным видом изображения предмета ставится стрелка с соответствующим буквенным обозначением, указывающая направление взгляда.

# Изображение дополнительного вида

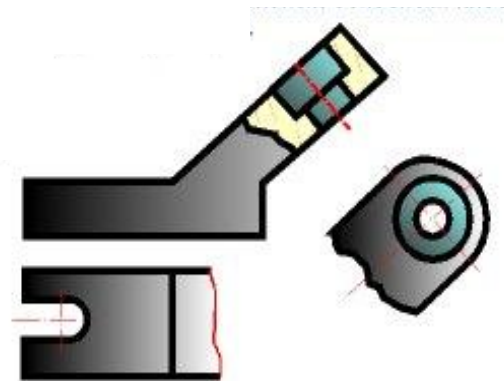
---



# Дополнительный вид в проекционной СВЯЗИ

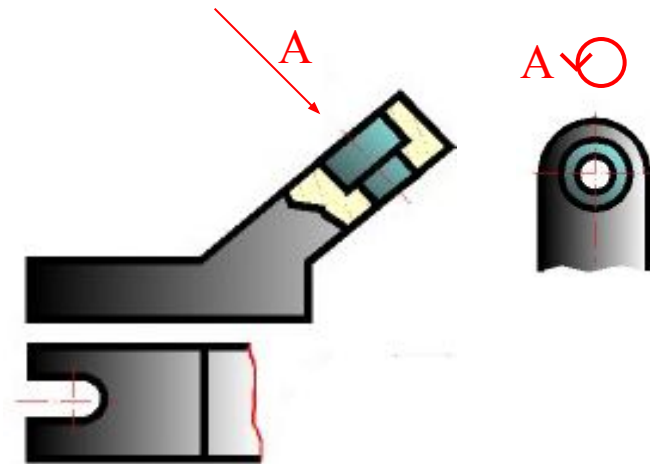
---

Когда  
дополнительный  
вид расположен в  
непосредственной  
проекционной  
связи с  
соответствующим  
изображением,  
**стрелку и  
надпись** над  
видом **не  
наносят**



# Повернутый дополнительный вид

Дополнительный вид можно повернуть, сохраняя при этом положение, принятое для данного предмета на главном изображении. При этом к надписи "А" добавляется знак "повернуто"





# Назначение основных, местных и дополнительных видов

---

Основные, местные и дополнительные виды служат для изображения формы внешних поверхностей предмета. Удачное их сочетание позволяет избежать штриховых линий или свести их количество до минимума

## 2. Сечения

---

Выявление формы внутренних поверхностей предмета при помощи штриховых линий значительно затрудняет чтение чертежа, создаёт предпосылки для неправильного его толкования, усложняет нанесение размеров и условных обозначений. Поэтому для выявления внутренней (невидимой) конфигурации предмета применяют **условные изображения - сечения и разрезы**.

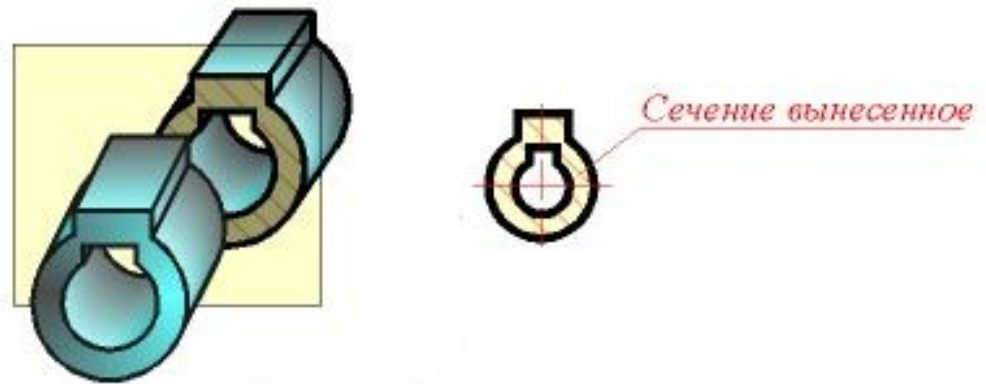
# Определение сечений

---

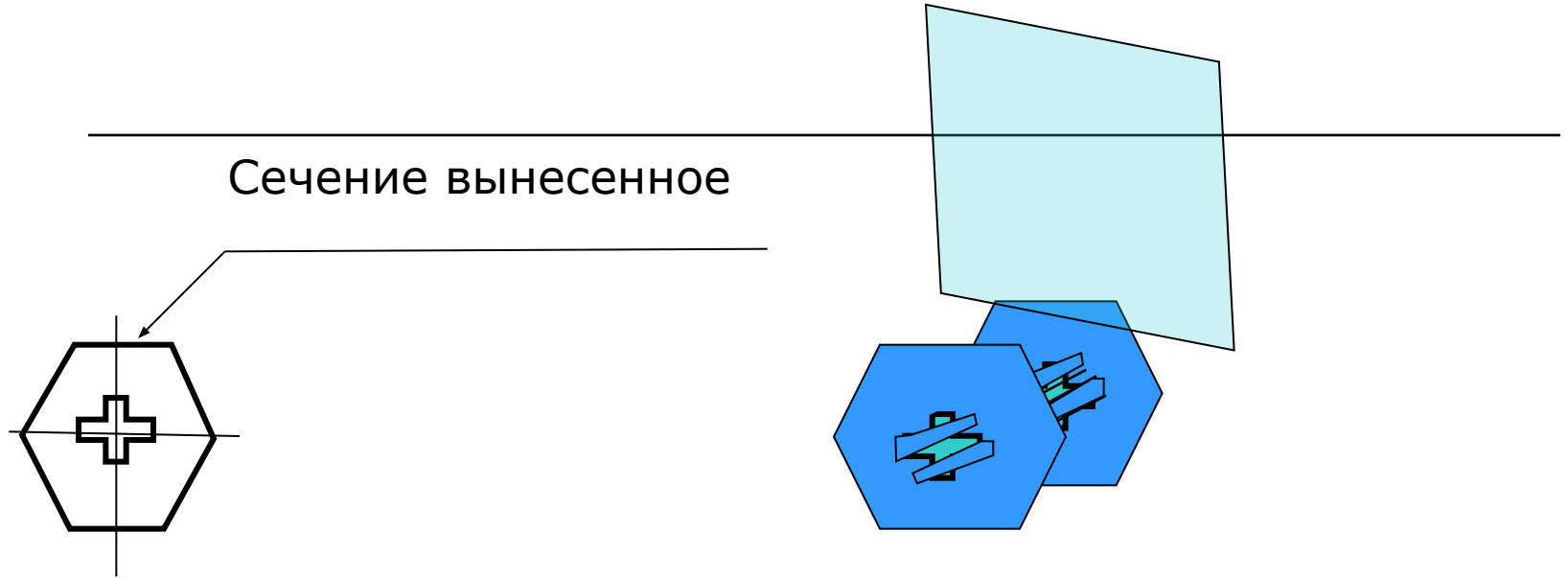
**СЕЧЕНИЕМ** называется изображение фигуры, получающейся при мысленном рассечении предмета одной или несколькими плоскостями. На сечении показывают только то, что получается непосредственно в секущей плоскости.

# Пример сечения вынесенного

---



# Пример сечения вынесенного



# Правила выбора секущей плоскости

---

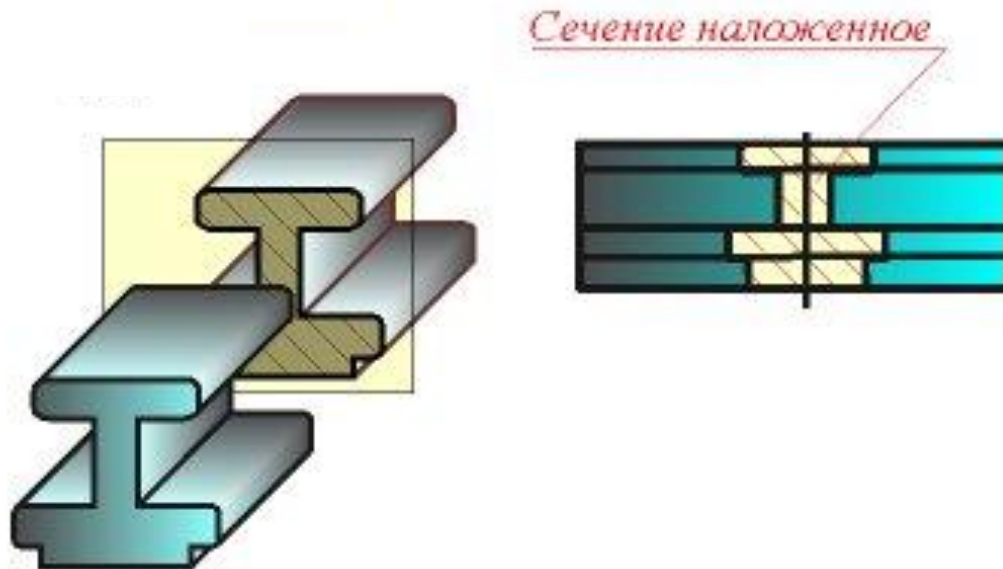
Секущие плоскости выбирают так, чтобы получить нормальные поперечные сечения.

Сечения делятся на:

- 1) входящие в состав разреза,**
- 2) не входящие в состав разреза.**

# Наложенное сечение

---





# Расположение сечений

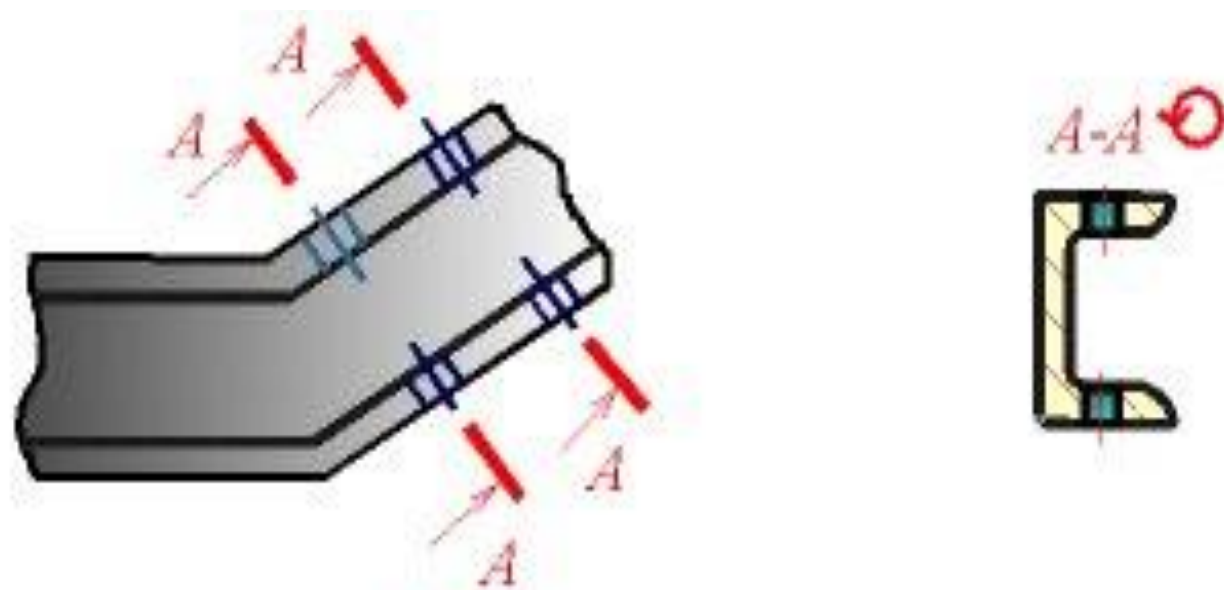
---

Вынесенные сечения являются предпочтительными и их допускается располагать в разрыве между частями одного и того же вида на продолжении следа секущей плоскости при симметричной фигуре сечения, на любом месте поля чертежа, а также с поворотом.



# Пример изображения вынесенных сечений

---



### 3. Обозначение сечений

---

Положение секущей плоскости указывают на чертеже линией сечения. Для линии сечения применяют разомкнутую линию со стрелками указывающими направление взгляда и обозначают секущую плоскость одинаковыми прописными буквами русского алфавита. Сечение сопровождается надписью по типу **A-A**. Соотношение размеров стрелок и штрихов разомкнутой линии должны соответствовать

# Обозначение сечений разрезов

ОБЪЕКТ ОБОЗНАЧЕНИЯ	СПОСОБ ОБОЗНАЧЕНИЯ	
<i>Положение секущей плоскости и направление взгляда</i>		
<i>Сечение (разрез)</i>	А-А	А-А (2:1)
<i>Сечение (разрез) с поворотом</i>	А-А ☉	А-А (5:1) ☉

# Алгоритм обозначения разреза

---

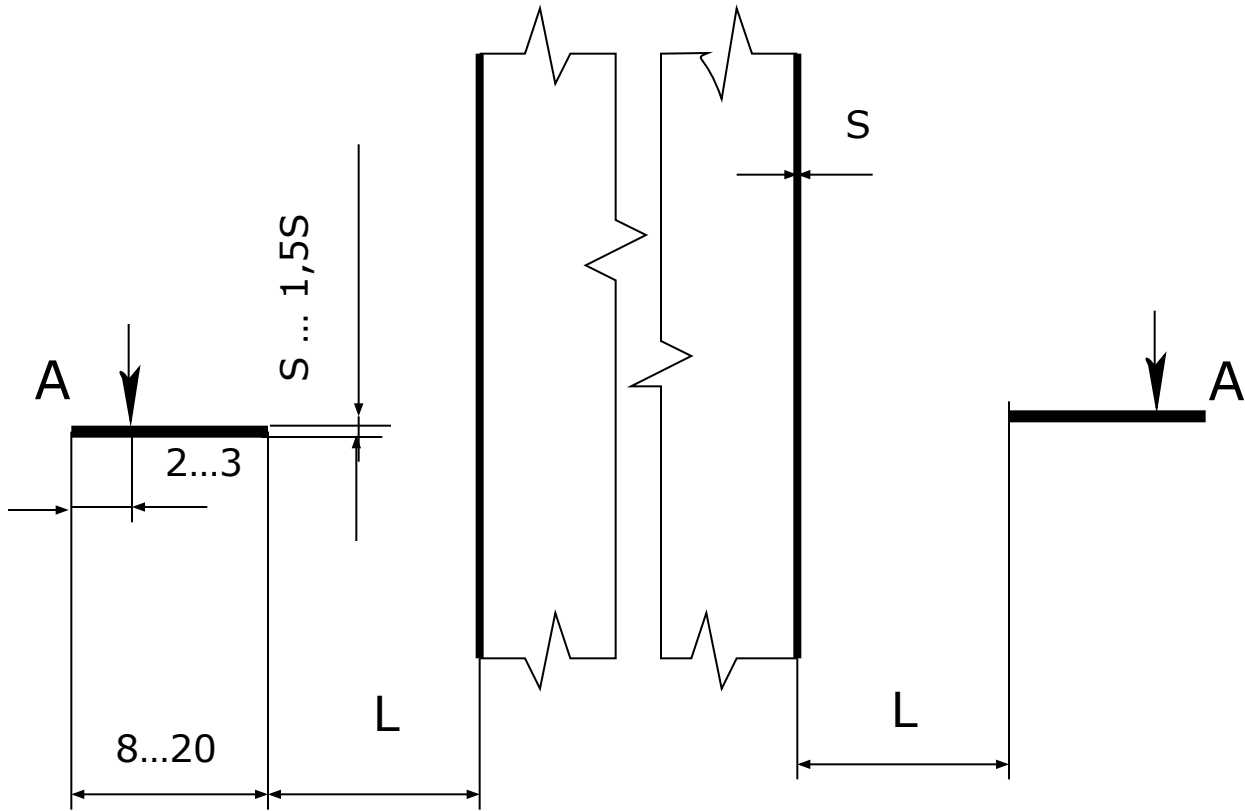
- В общем случае обозначение разреза содержит:
- указание положения секущей плоскости линией сечения (штрихами разомкнутой линии),
- указание направления проецирования (стрелками на начальном и конечном штрихах)
- обозначение секущей плоскости и разреза одной и той же прописной буквой кириллицы, начиная с А, без пропусков и повторений.

# Порядок нанесения обозначения разреза

---

- Начальный и конечный штрихи не должны пересекать контур изображения. Буквы наносят около стрелок (при необходимости и в местах перегиба) с внешней стороны угла. Размер шрифта в 1.5...2 раза больший, чем принятый для цифр размерных чисел. Величина L – по обстановке, но **не менее 3 мм.**
- При необходимости начальный и конечный штрихи могут быть расположены внутри контура.

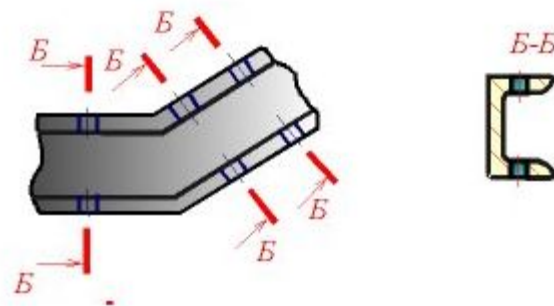
L



# Пример оформления сечения

---

Начальный и конечный штрихи не должны пересекать контур изображения.



# Правила буквенных обозначений сечений

---

Буквенные обозначения присваивают в алфавитном порядке без повторения и, как правило, без пропусков.

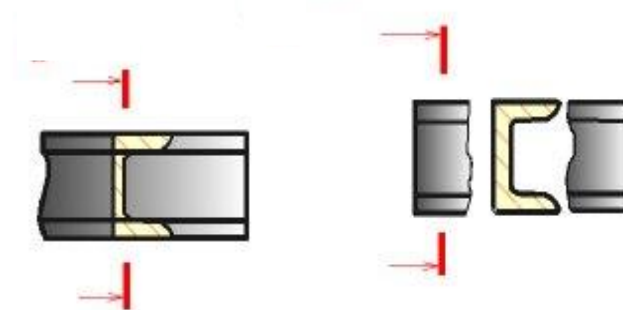
Размер шрифта буквенных обозначений должен быть больше размера цифр размерных чисел приблизительно в два раза. Буквенное обозначение располагают параллельно основной надписи, независимо от положения секущей плоскости.



# Сечения симметричных фигур

---

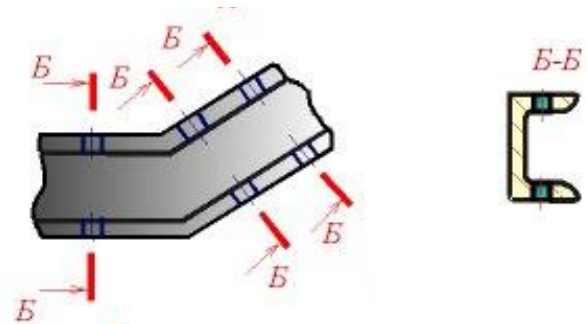
При симметричной фигуре линию сечения не проводят и сечение надписью не сопровождают.



# Несколько одинаковых сечений

---

Для нескольких одинаковых сечений одного и того же предмета линии сечения обозначают одной буквой и вычерчивают одно сечение.



## 4. Указания по выполнению сечений

---

Сечение по построению и расположению должно соответствовать направлению, указанному стрелками. Контур вынесенного сечения, а также сечения, входящего в состав разреза, изображают сплошными основными линиями, а контур наложенного сечения - сплошными тонкими линиями, причём контур изображения в месте расположения наложенного сечения не прерывают.

# Указания по выполнению сечений (продолжение)

---

Контур вынесенного сечения, а также сечения, входящего в состав разреза, изображают сплошными основными линиями, а контур наложенного сечения - сплошными тонкими линиями, причём контур изображения в месте расположения наложенного сечения не прерывают. Ось симметрии вынесенного или наложенного сечения указывают штрихпунктирной тонкой линией.

# Штриховка при изображении сечений

---

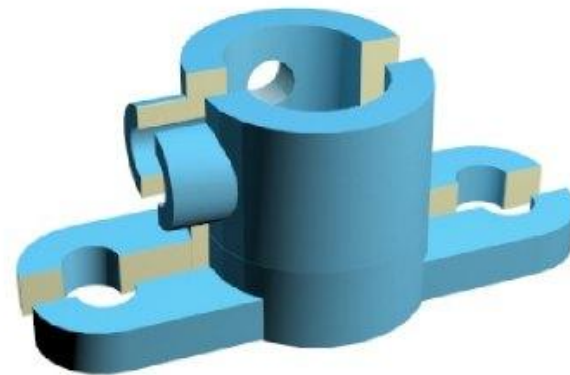
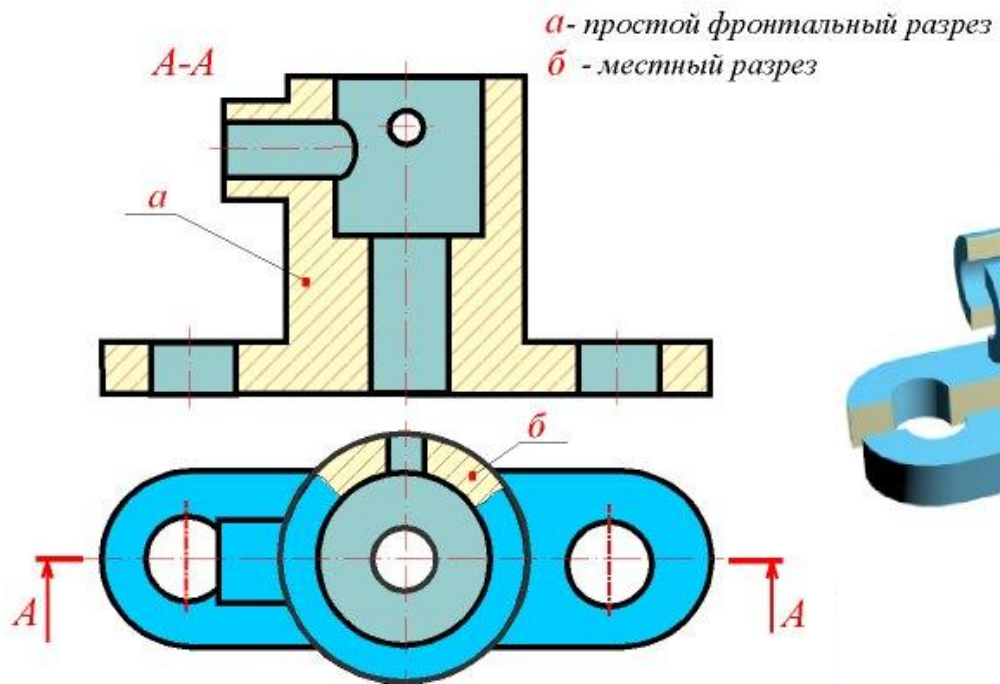
На чертеже сечения выделяют штриховкой. Вид ее зависит от графического обозначения материала детали и должен соответствовать **ГОСТ 2.306-68**.

## 5. Разрезы

---

**РАЗРЕЗОМ** называется изображение предмета, мысленно рассечённого одной или несколькими плоскостями. На разрезе показывают то, что получается в секущей плоскости и что расположено за ней. Таким образом, разрез состоит из сечения и вида части предмета, расположенной за секущей плоскостью.

# Разрез



# ○ Классификация разрезов





# Виды разрезов (в зависимости от количества секущих плоскостей)

---

В зависимости от числа секущих плоскостей разрезы разделяются на:

- а) **простые** - при одной секущей плоскости;
- б) **сложные** - при нескольких секущих плоскостях.

# Виды разрезов (в зависимости от положения секущих плоскостей)

---

В зависимости от положения секущей плоскости относительно горизонтальной плоскости проекций разрезы разделяются на:

- горизонтальные;
- вертикальные;
- наклонные.



# Горизонтальные разрезы

---

При **горизонтальном разрезе** секущая плоскость параллельна горизонтальной плоскости проекций.



# Вертикальные разрезы

---

В случае использования **вертикальных разрезов** секущую плоскость следует проводить перпендикулярно горизонтальной плоскости проекций.

# Наклонные разрезы

---

## **У наклонных разрезов**

секущая плоскость составляет с горизонтальной плоскостью проекций угол, отличный от прямого.

## Вертикальные разрезы называются:

---

**фронтальными**, если секущая плоскость параллельна фронтальной плоскости проекций;

**профильными**, если секущая плоскость параллельна профильной плоскости проекций.

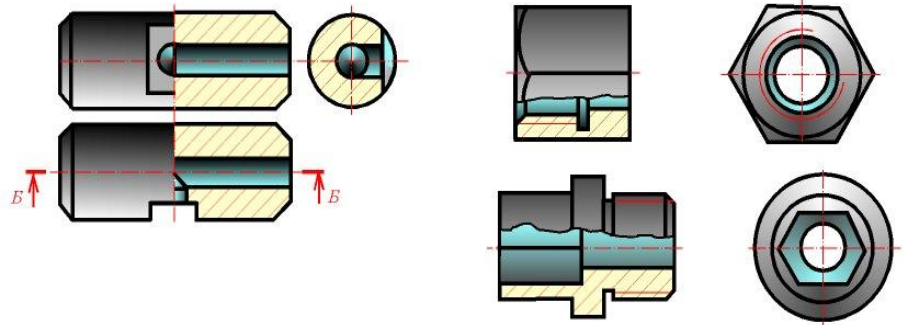
# Сложные разрезы

---

- **ступенчатые**, если секущие плоскости параллельны (ступенчатые горизонтальные, ступенчатые фронтальные);
- **ломаные**, если секущие плоскости пересекаются.

# Продольные разрезы

**Продольными,**  
если секущие  
плоскости  
направлены  
вдоль длины или  
высоты предмета.





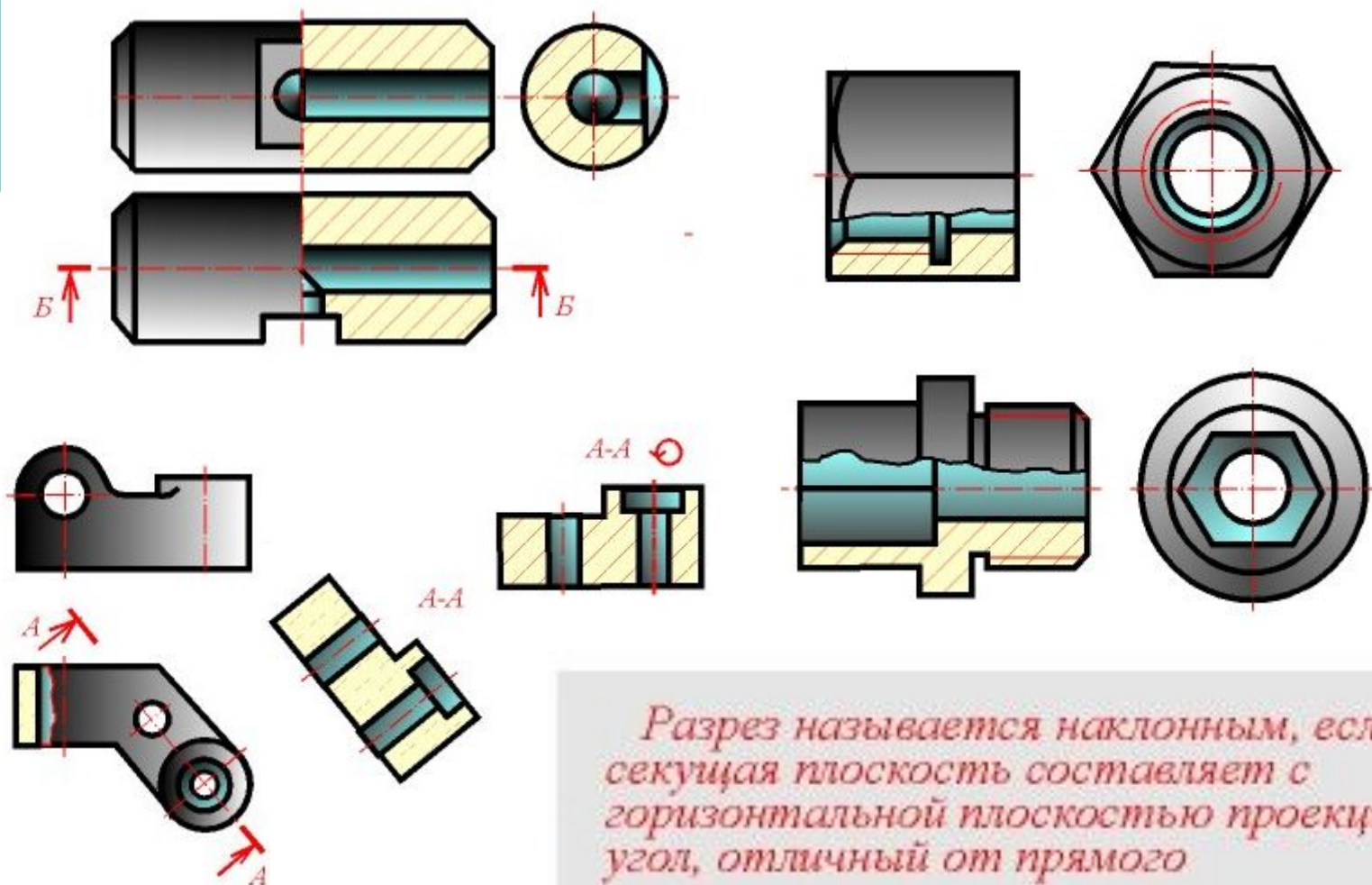
# Поперечные разрезы

---

**Поперечным**, называется разрез, если секущие плоскости направлены перпендикулярно длине или высоте предмета.

*Часть вида и часть соответствующего разреза допускается соединять, разделяя их сплошной волнистой линией*

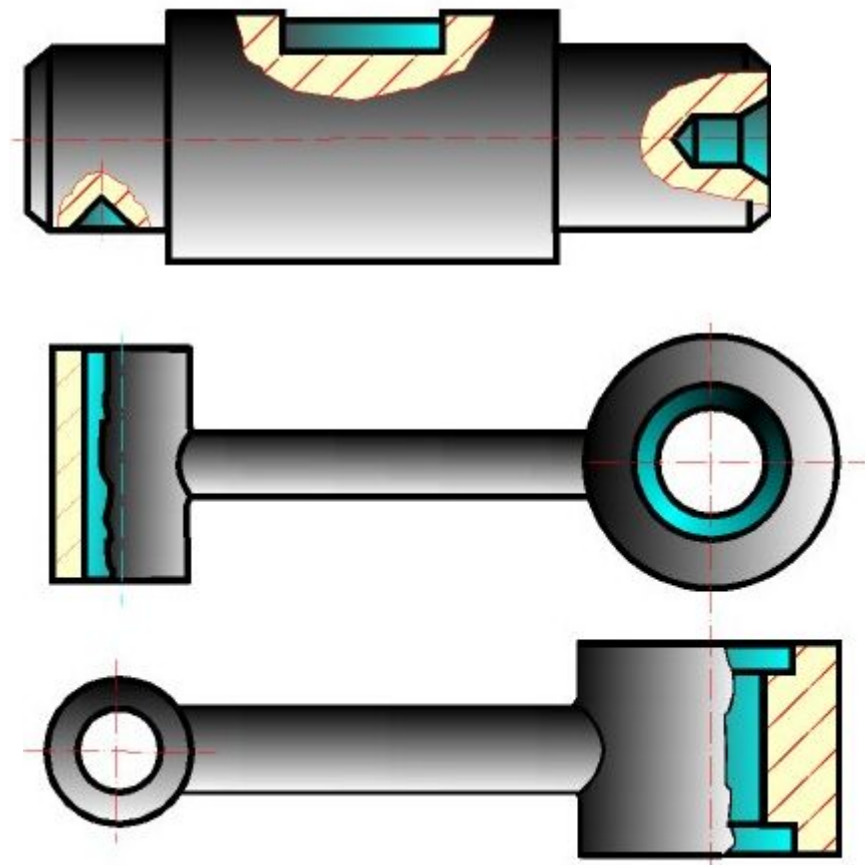
*Если при этом соединяются половина вида и половина разреза, каждый из которых является симметричной фигурой, то разделяющей линией служит ось симметрии*



*Разрез называется наклонным, если секущая плоскость составляет с горизонтальной плоскостью проекций угол, отличный от прямого*

# Местные разрезы

Разрезы, служащие для выяснения устройства предмета лишь в отдельных, ограниченных местах, называются **местными**



# Обозначение простых разрезов

Положение секущей плоскости, направление взгляда и сам разрез обозначают в соответствии с данными приведённой таблицы.

ОБЪЕКТ ОБОЗНАЧЕНИЯ	СПОСОБ ОБОЗНАЧЕНИЯ	
<i>Положение секущей плоскости и направление взгляда</i>		
<i>Сечение (разрез)</i>	A-A	A-A (2:1)
<i>Сечение (разрез) с поворотом</i>	A-A 	A-A (5:1) 

# Упрощения

---

Положение секущей плоскости не отмечают и разрез надписью не сопровождают, если одновременно выполняются три условия:

1. Секущая плоскость совпадает с плоскостью симметрии предмета в целом;
2. Разрез расположен в непосредственной проекционной связи с соответствующим изображением;
3. Разрез является горизонтальным, фронтальным или профильным.

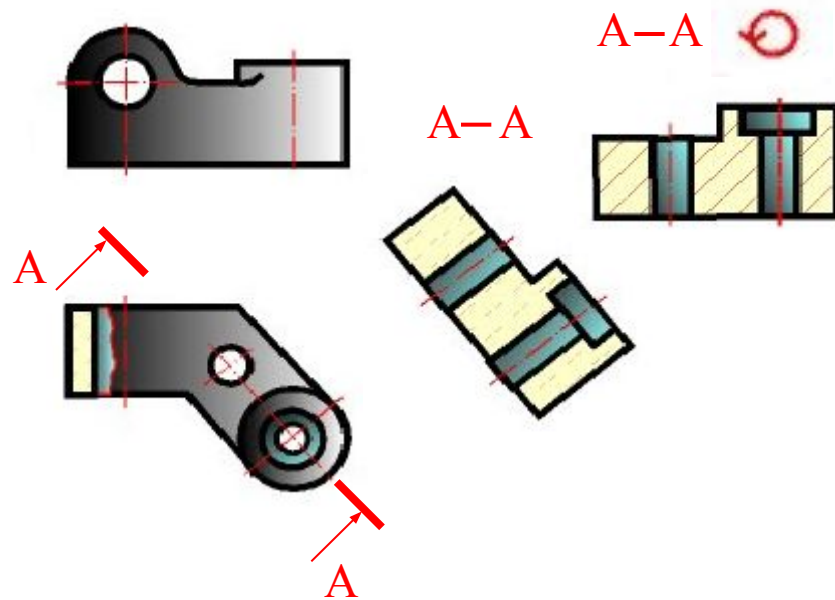
# Допущение

Вертикальный разрез, когда секущая плоскость не параллельна фронтальной или профильной плоскостям проекций, а также наклонный разрез, допускается выполнять с поворотом до положения, соответствующего принятому для данного предмета на главном изображении. В этом случае к обозначению должен быть добавлен знак «повернуто».



# Поворот разреза

Вертикальный разрез, когда секущая плоскость не параллельна фронтальной или профильной плоскостям проекций, а также наклонный разрез, **допускается** выполнять с поворотом до положения, соответствующего принятому для данного предмета на главном изображении. В этом случае к обозначению **должен быть добавлен** знак «повернуто».



## 7. Выполнение простых разрезов

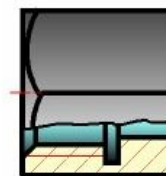
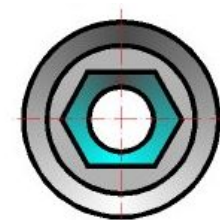
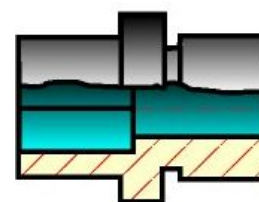
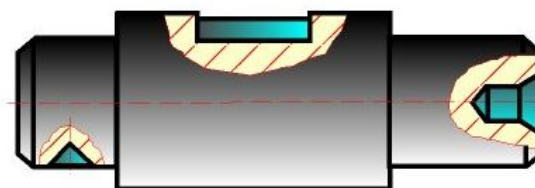
---

Горизонтальные, фронтальные и профильные могут быть расположены на месте соответствующих основных видов.



# Местные разрезы

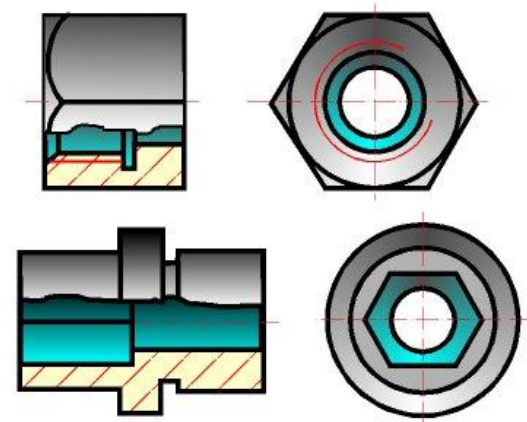
Местные разрезы выделяются на виде сплошными волнистыми линиями. Эти линии не должны совпадать с какими-либо другими линиями изображения.



# Условие совмещения вида и разреза

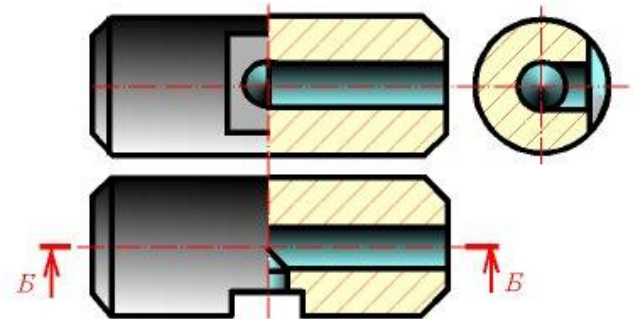
---

Часть вида и часть соответствующего разреза допускается соединять, разделяя их сплошной волнистой линией. Она не должна совпадать с какими-либо другими линиями изображения.



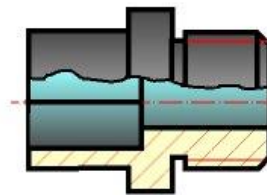
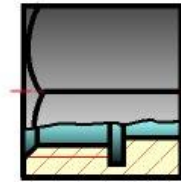
# Совмещение вида и разреза симметричной фигуры

- Если при этом соединяются половина вида и половина разреза, каждый из которых является симметричной фигурой, то разделяющей линией служит ось симметрии.



# Замечание

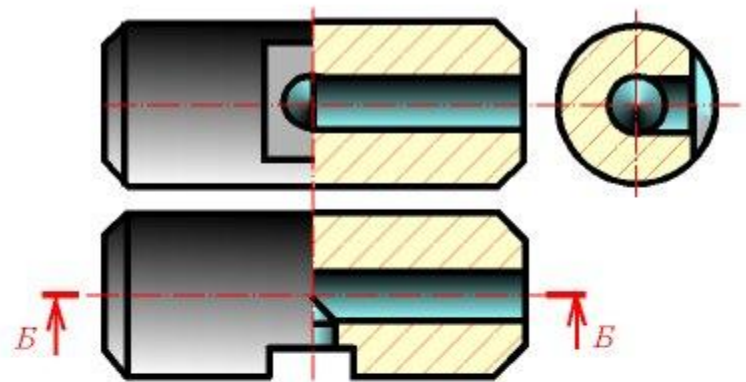
Нельзя соединять половину вида с половиной разреза, если какая-либо линия изображения совпадает с осевой (например, ребро). В этом случае соединяют большую часть вида с меньшей частью разреза или большую часть разреза с меньшей частью вида.



# Условие совмещения разреза и вида

---

При соединении половины вида с половиной соответствующего разреза, разрез располагают справа от вертикальной оси и снизу от горизонтальной.



## 8. Обозначение сложных разрезов

Сложные разрезы всегда обозначают на чертеже в соответствии с данными, приведёнными в представленной таблице.

Тип разреза	Указание положения секущих плоскостей и направление взгляда	Обозначение разреза
Ступенчатый		А - А
Ломаный		Б - Б

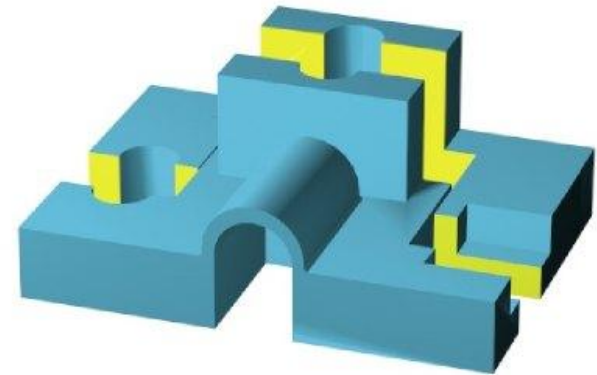
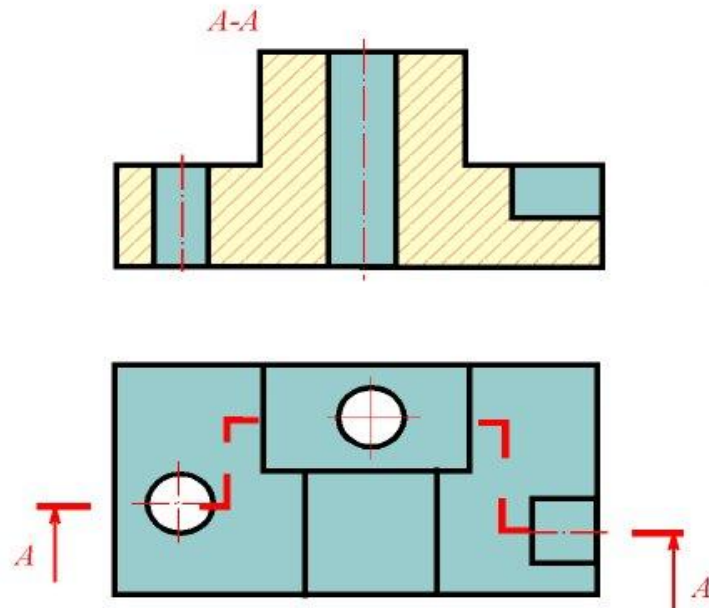
## 9. Выполнение сложных разрезов

---

Фигуры сечения, полученные различными секущими плоскостями сложного разреза, не разделяют одну от другой никакими линиями. Сложный ступенчатый разрез помещают на месте соответствующего основного вида или в любом месте чертежа.

# Сложный ступенчатый разрез

---



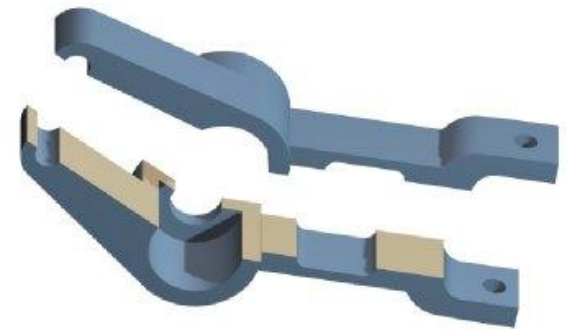
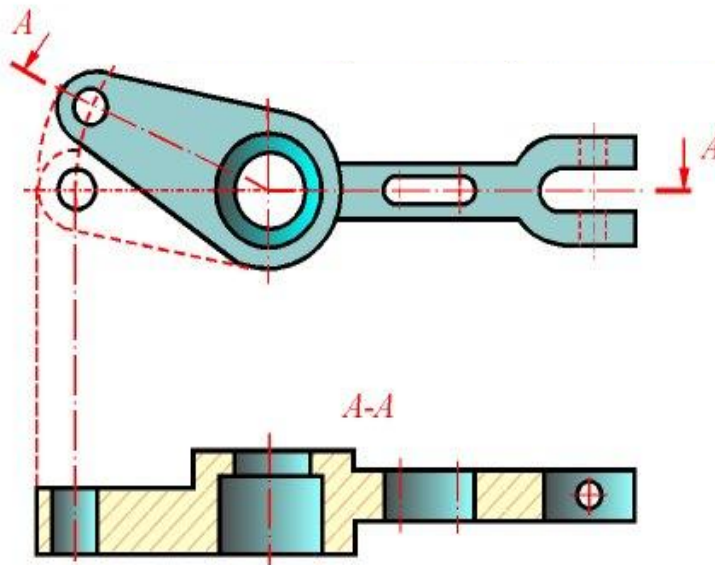


# Ломанный разрез

---

При ломанных разрезах секущие плоскости условно поворачивают до совмещения в одну плоскость, при этом направление поворота может не совпадать с направлением взгляда. Если совмещенные плоскости окажутся параллельными одной из основных плоскостей проекций, то ломанный разрез допускается помещать на месте соответствующего вида.

# Ломанный разрез



# Соединение ступенчатого разреза с ломаным

---

Допускается соединение ступенчатого разреза с ломаным в виде одного сложного разреза. Допускается соединять четверть вида и четверти трёх разрезов; четверть вида, четверть одного разреза и половину другого и т.п. при условии, что каждое из этих изображений в отдельности симметрично.