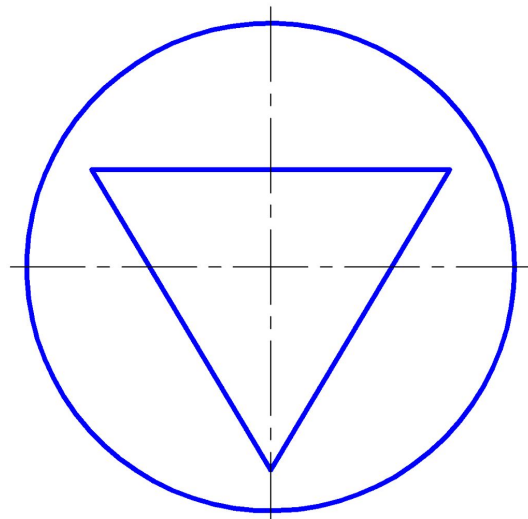
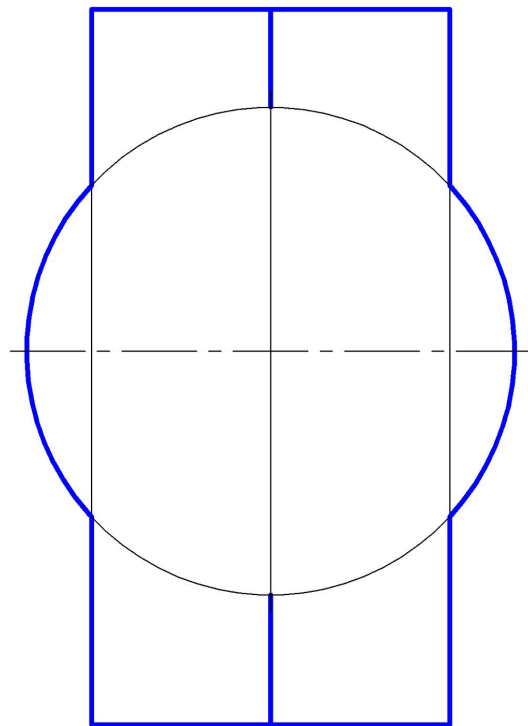
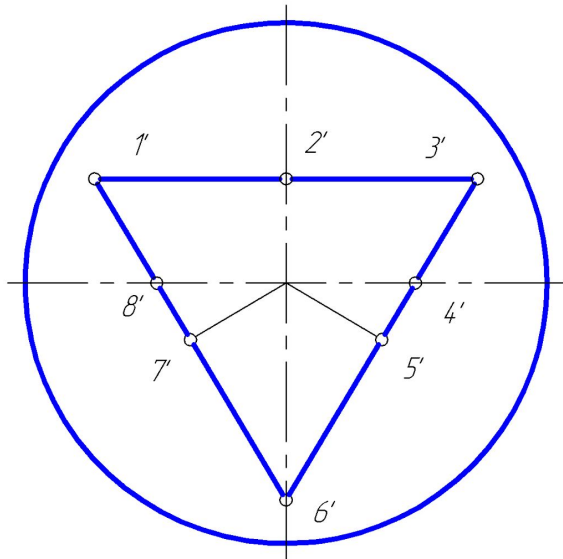
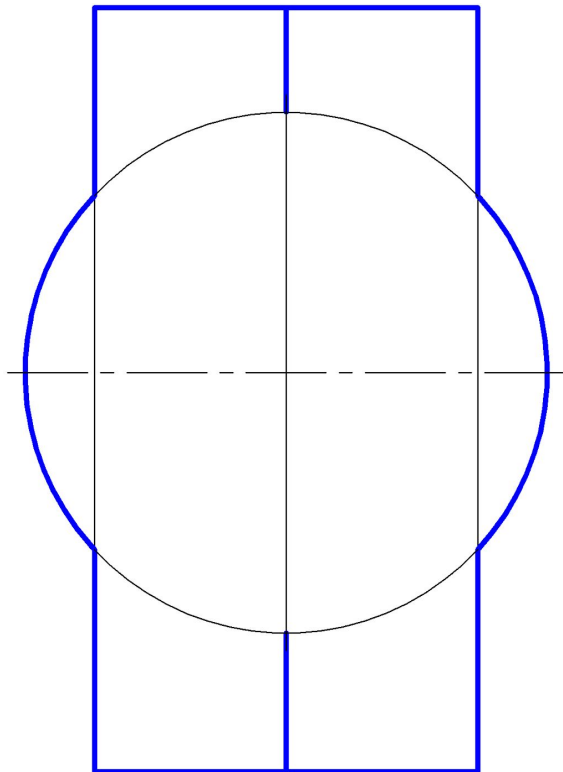
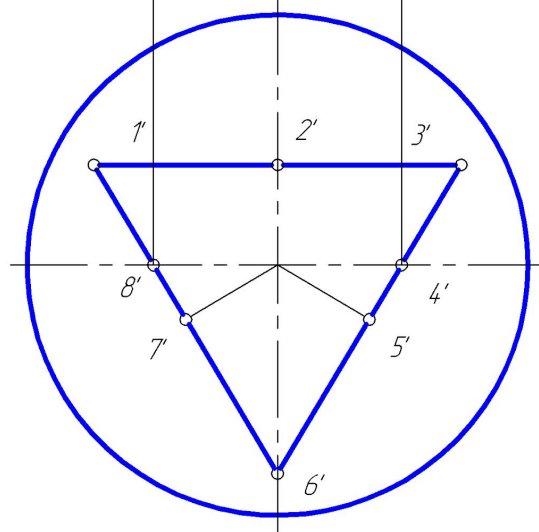
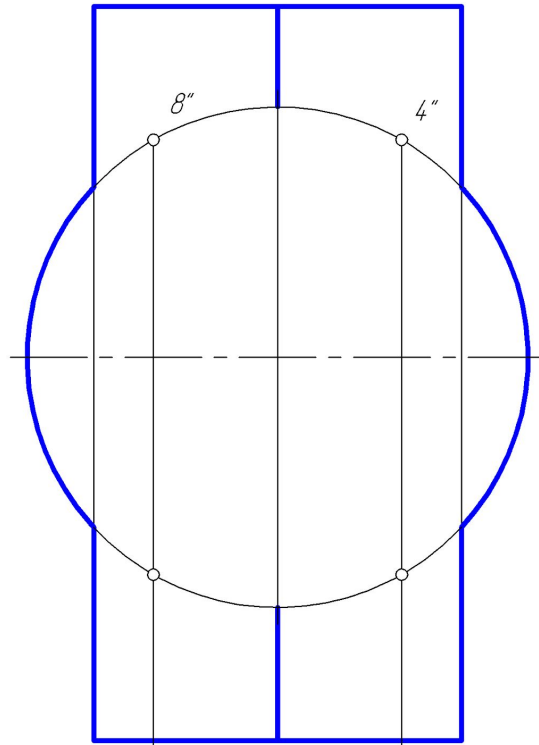
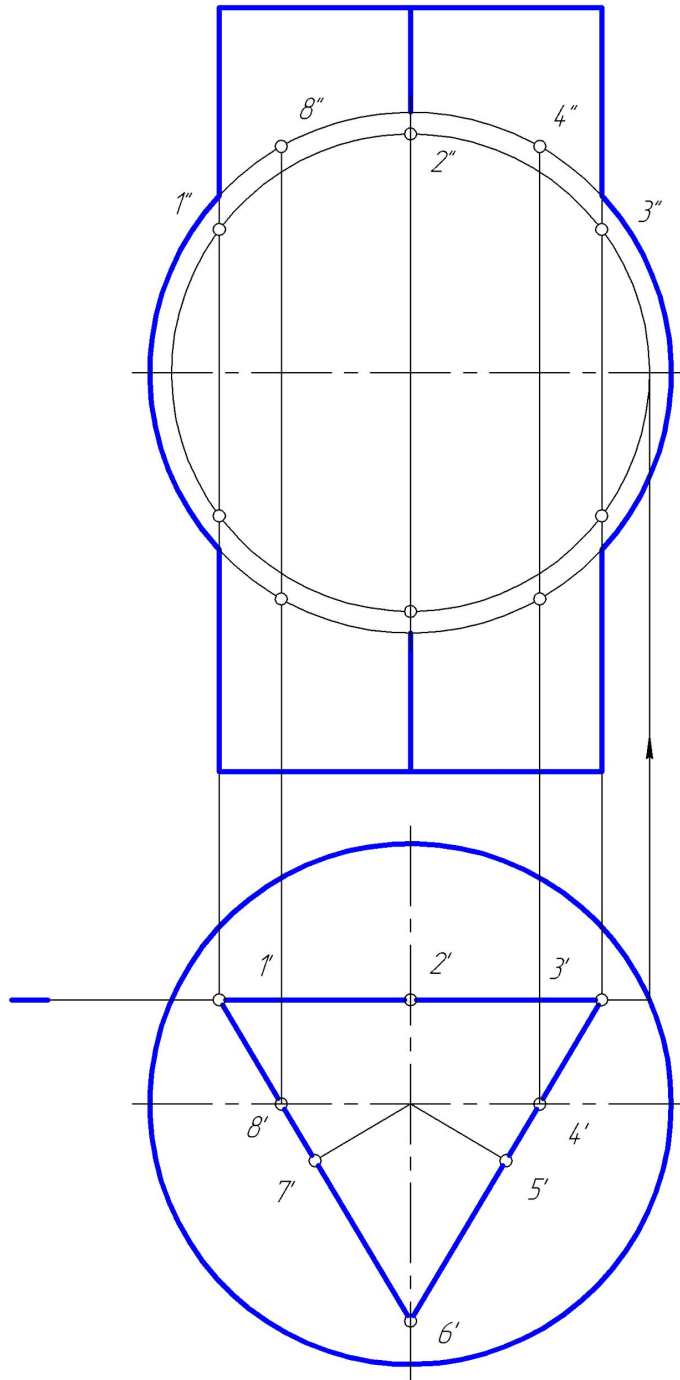


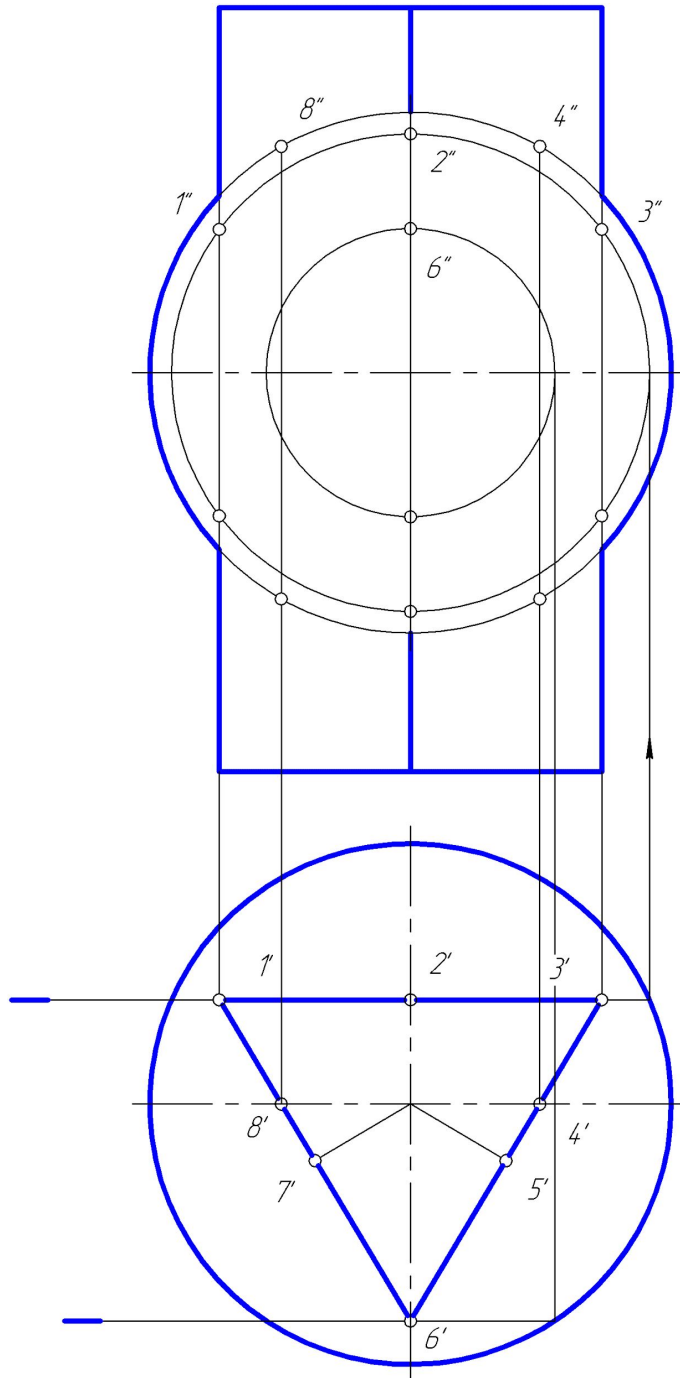
Пересечение призмы и сферы

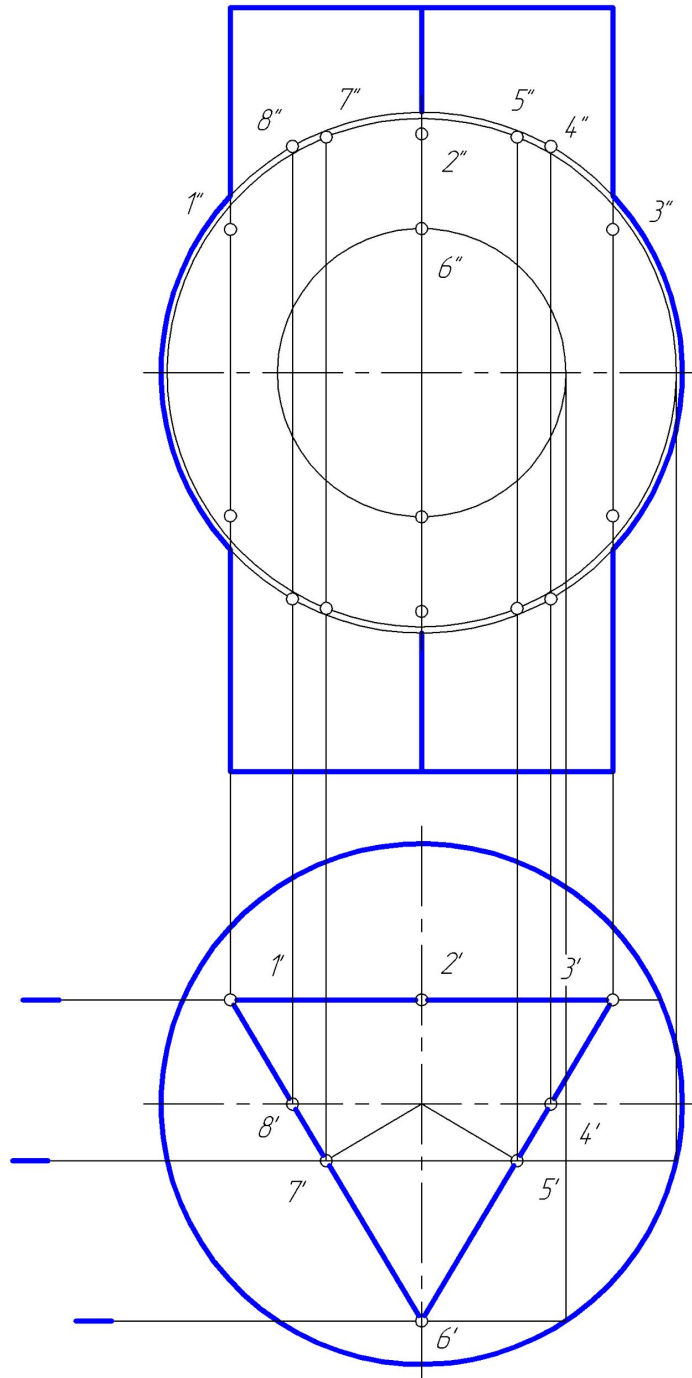


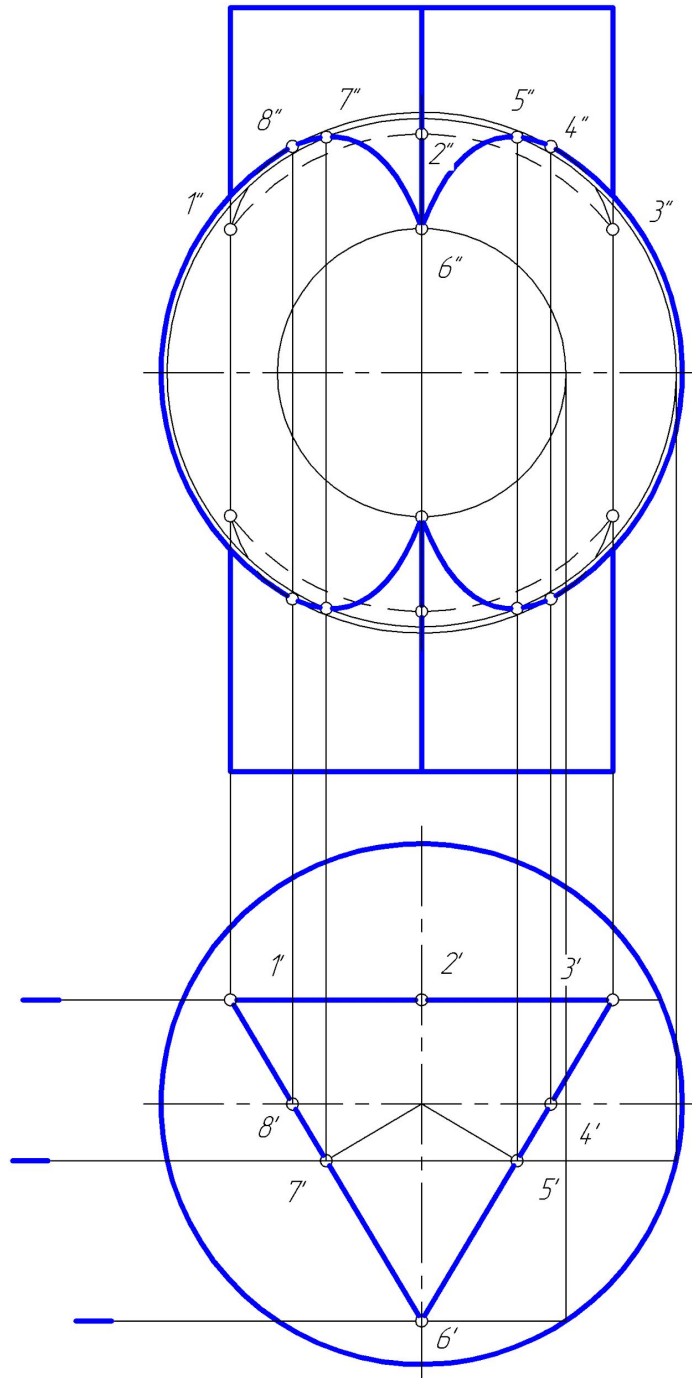




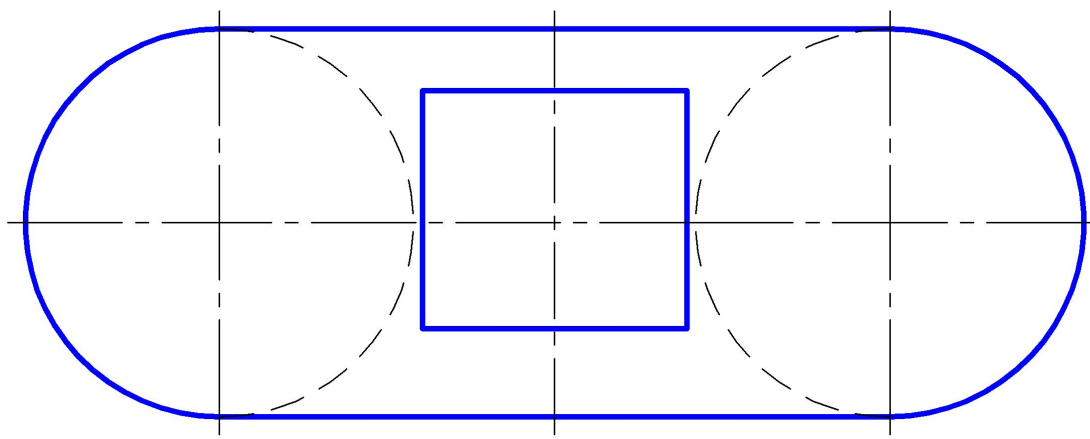
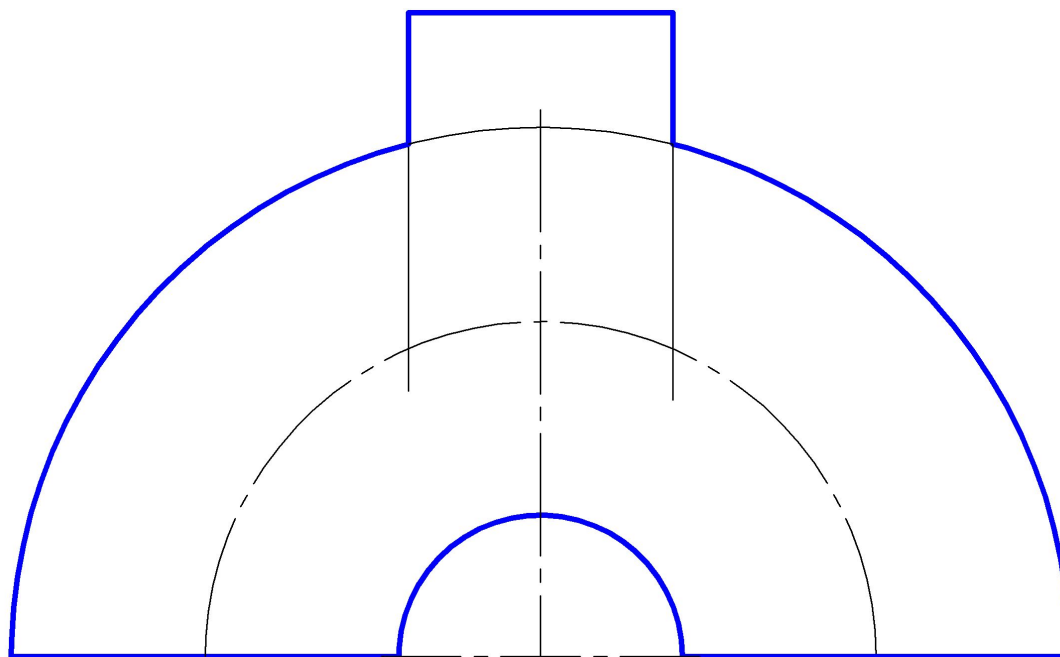


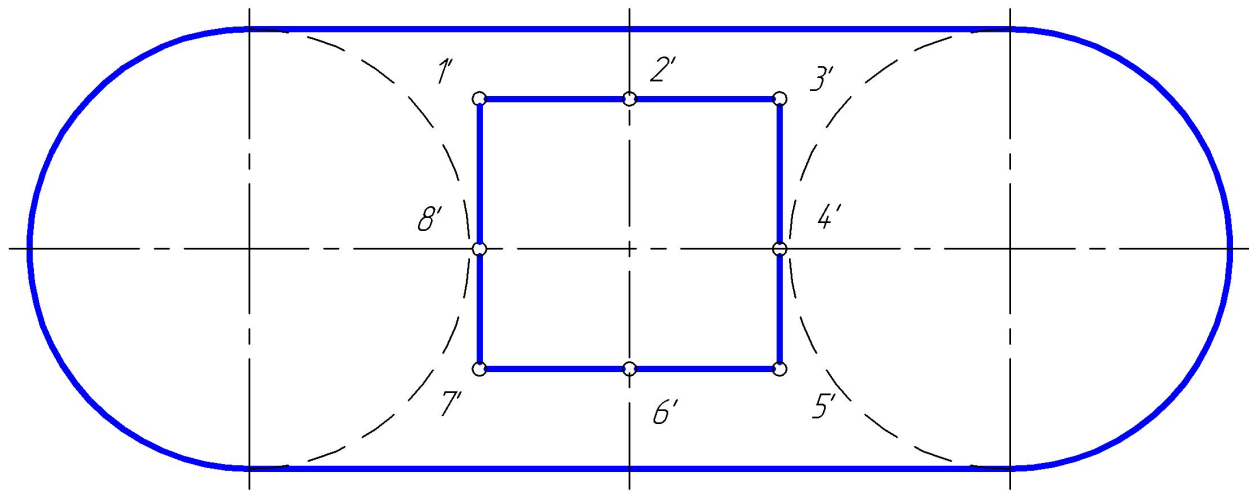
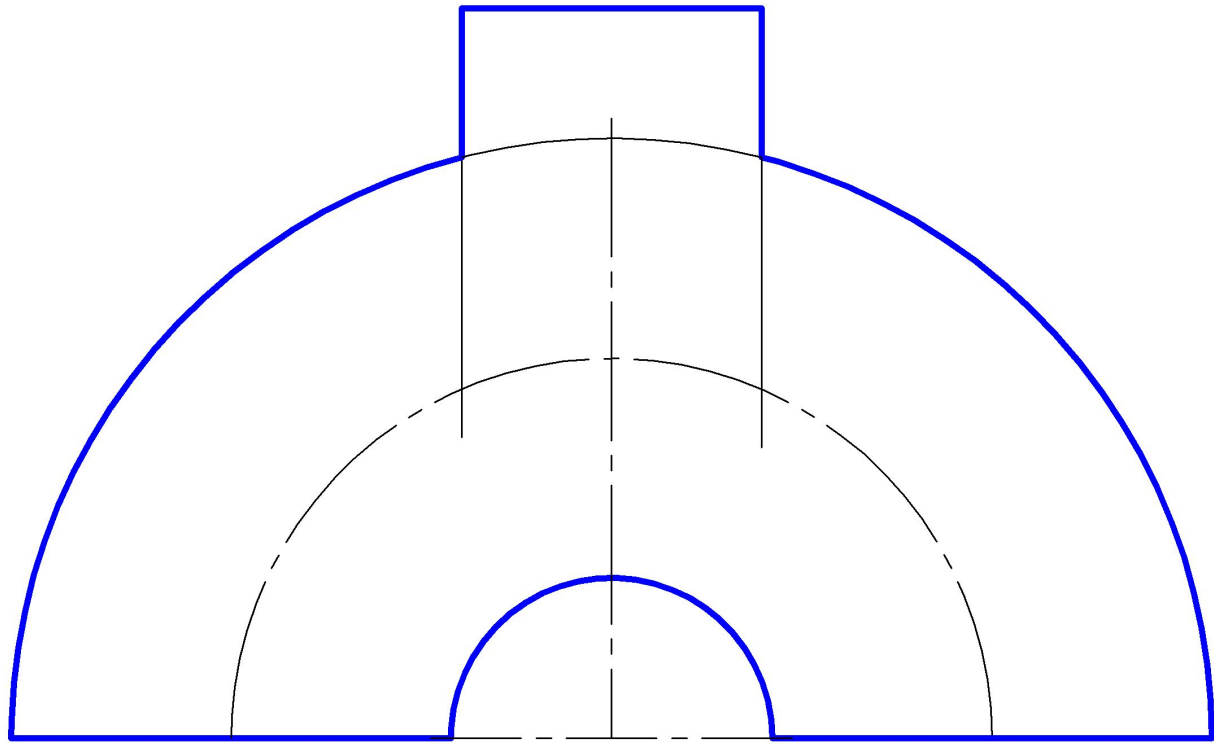


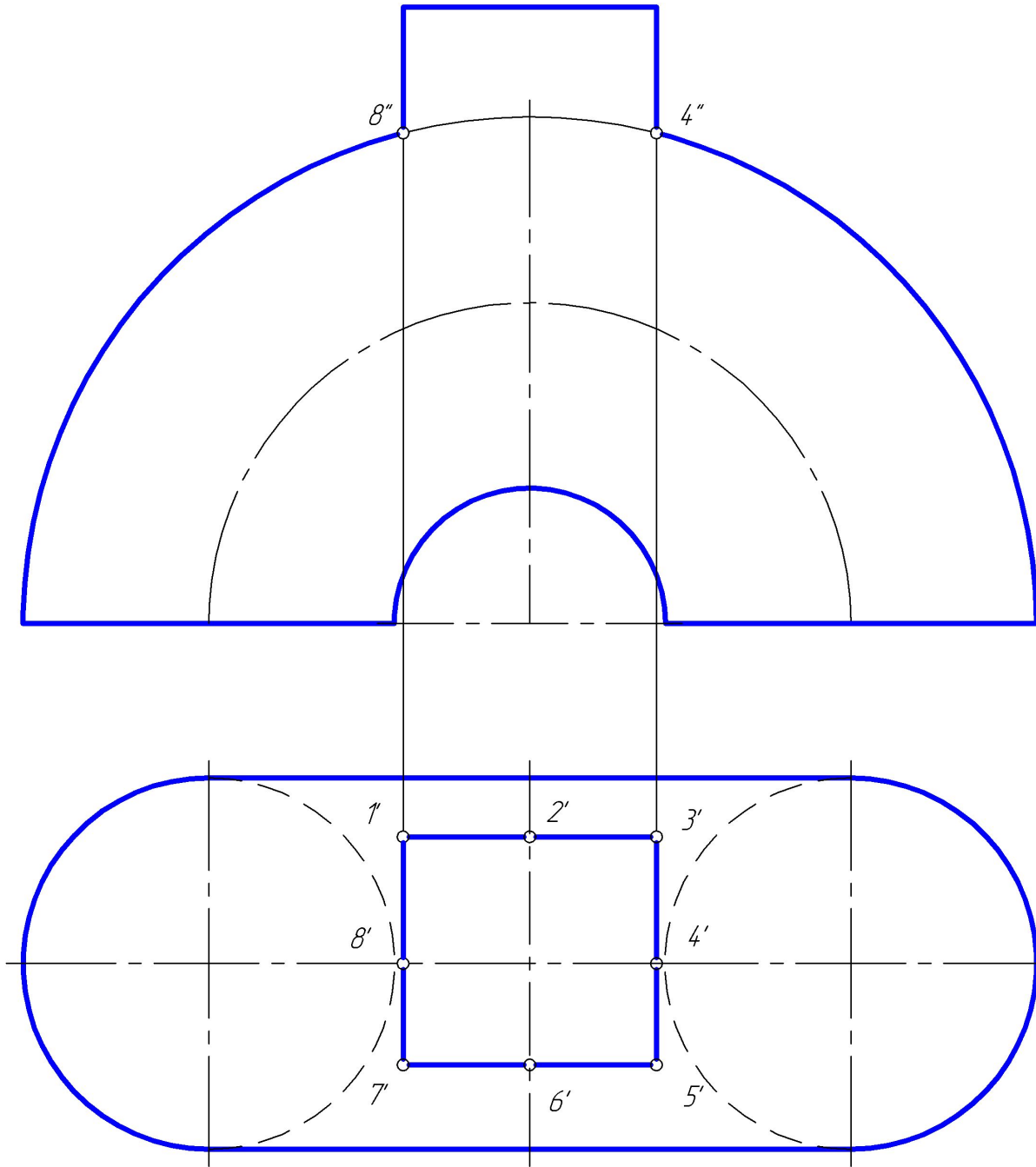


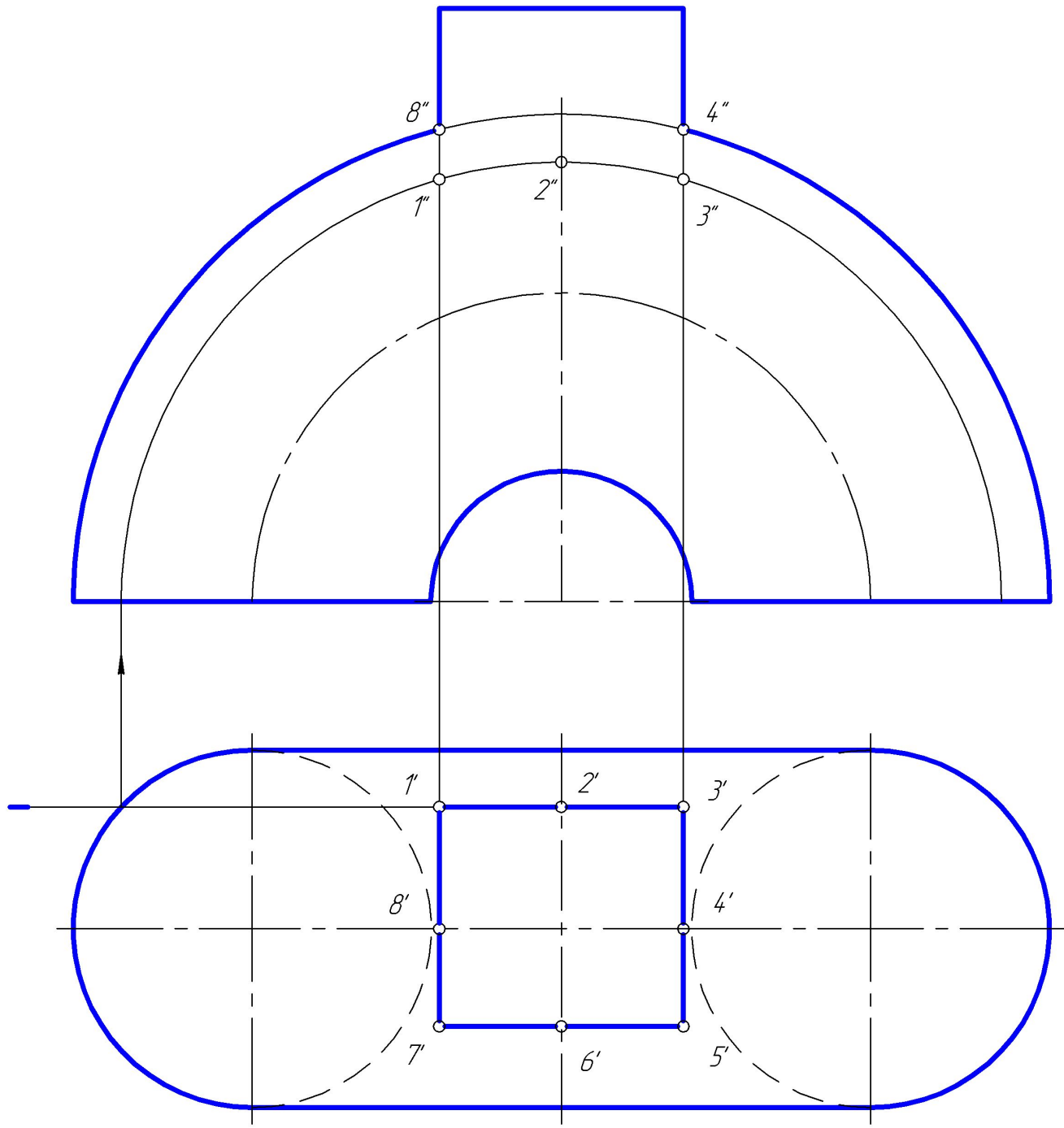


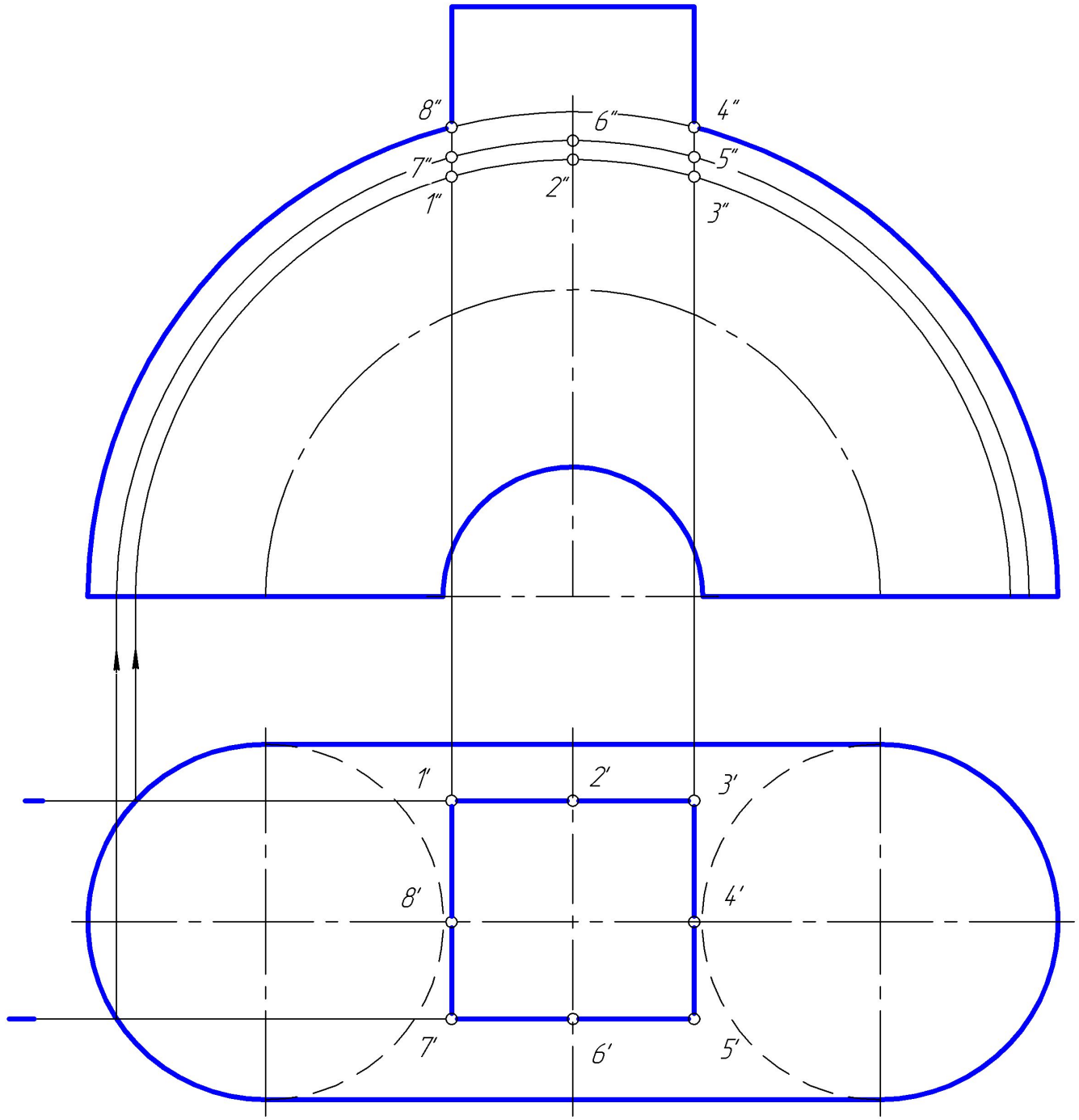
Пересечение призмы и тора

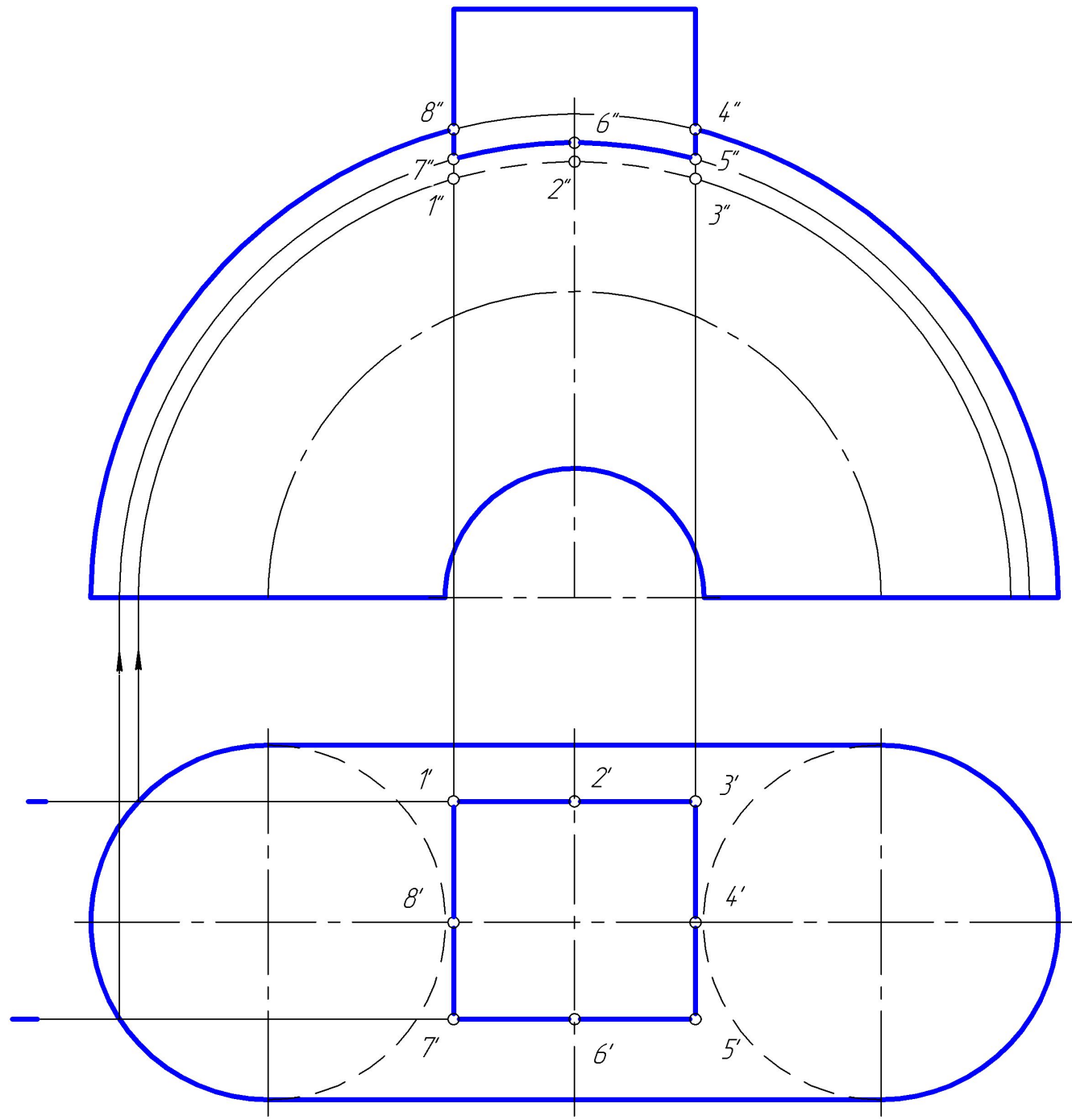




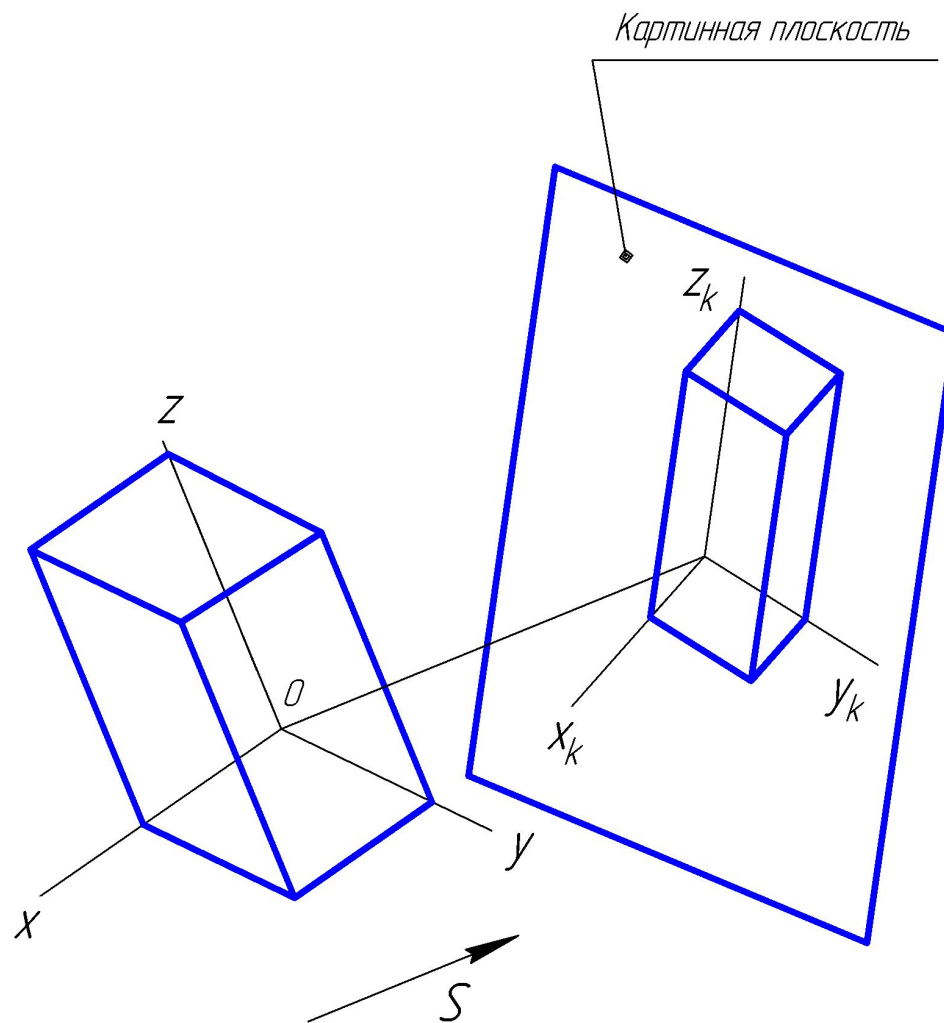








АксонOMETРИЧЕСКИЕ ПРОЕКЦИИ



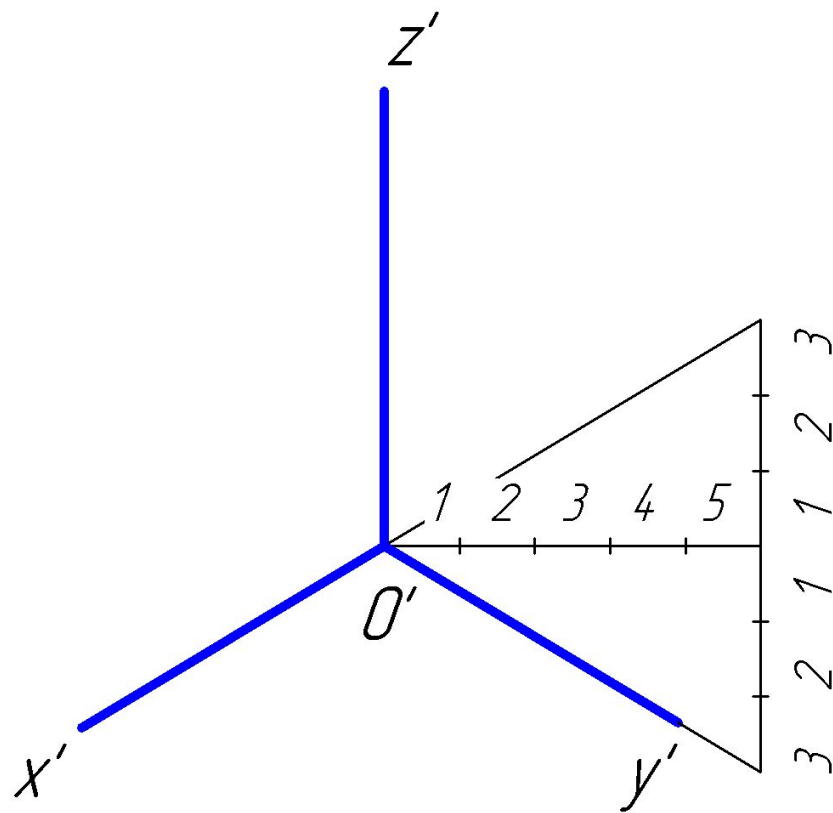
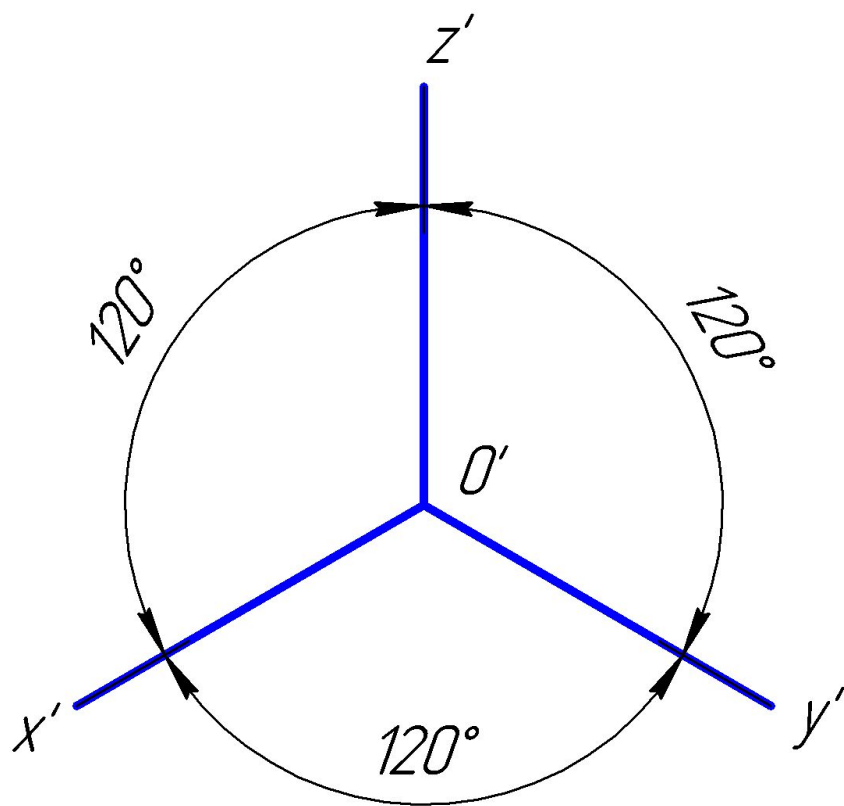
Теорема Польке

- Любые три отрезка, выходящие из одной точки на плоскости, могут быть приняты за параллельные проекции трех равных и взаимно перпендикулярных отрезков в пространстве.
- $k_x \neq k_y \neq k_z$ – триметрическая проекция
- $k_x = k_y$ – диметрическая проекция
- $k_x = k_y = k_z$ – изометрическая проекция

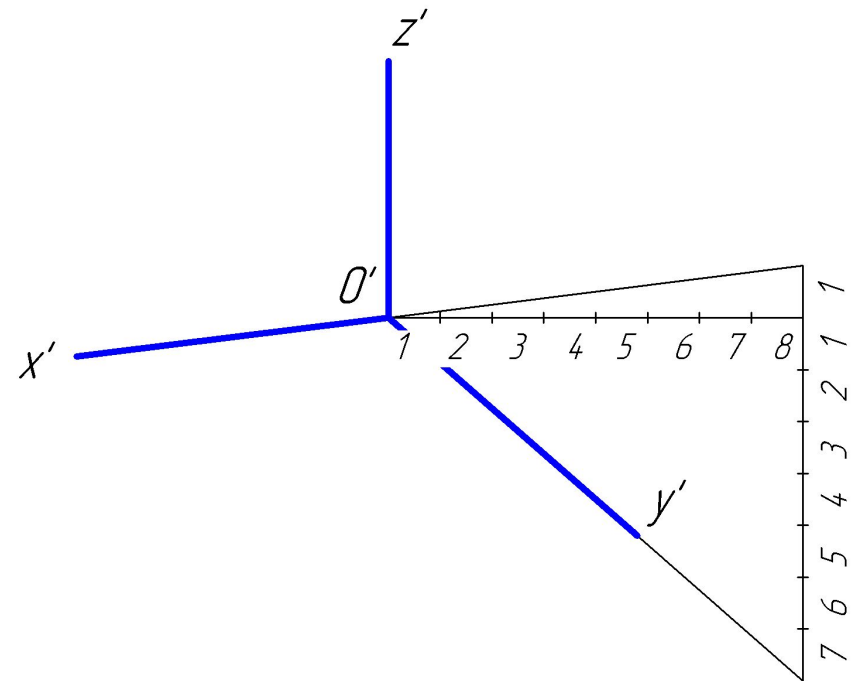
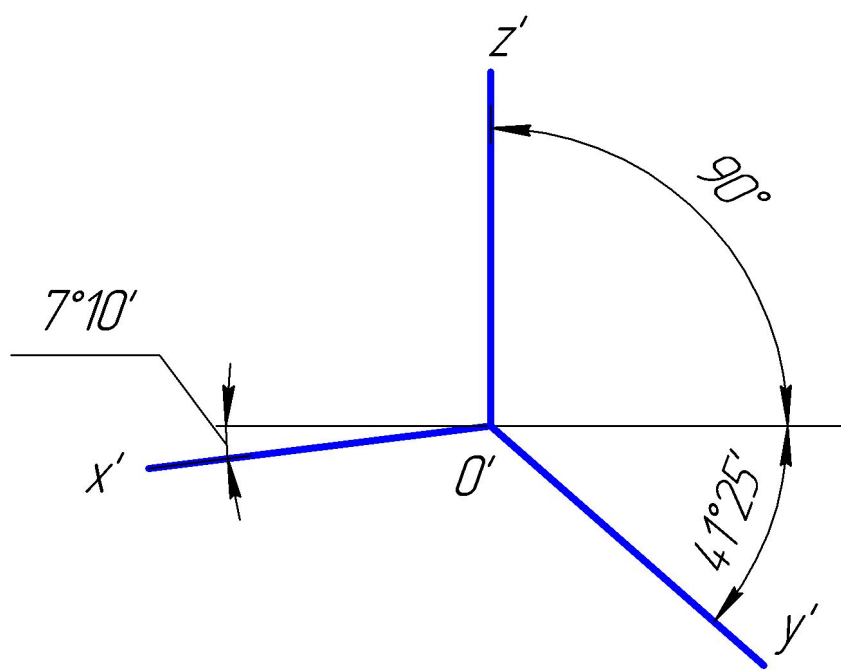
Стандартные аксонометрические проекции

- Косоугольная фронтальная изометрическая проекция
- Косоугольная горизонтальная изометрическая проекция
- Косоугольная фронтальная диметрическая проекция
- Прямоугольная изометрическая проекция
- Прямоугольная диметрическая проекция

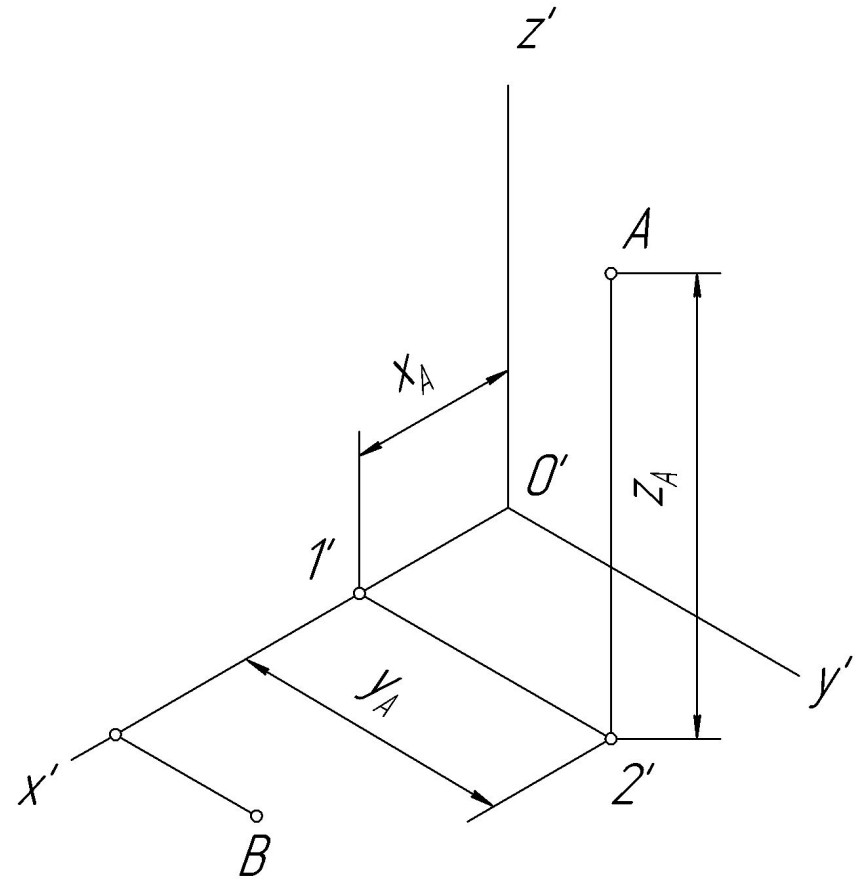
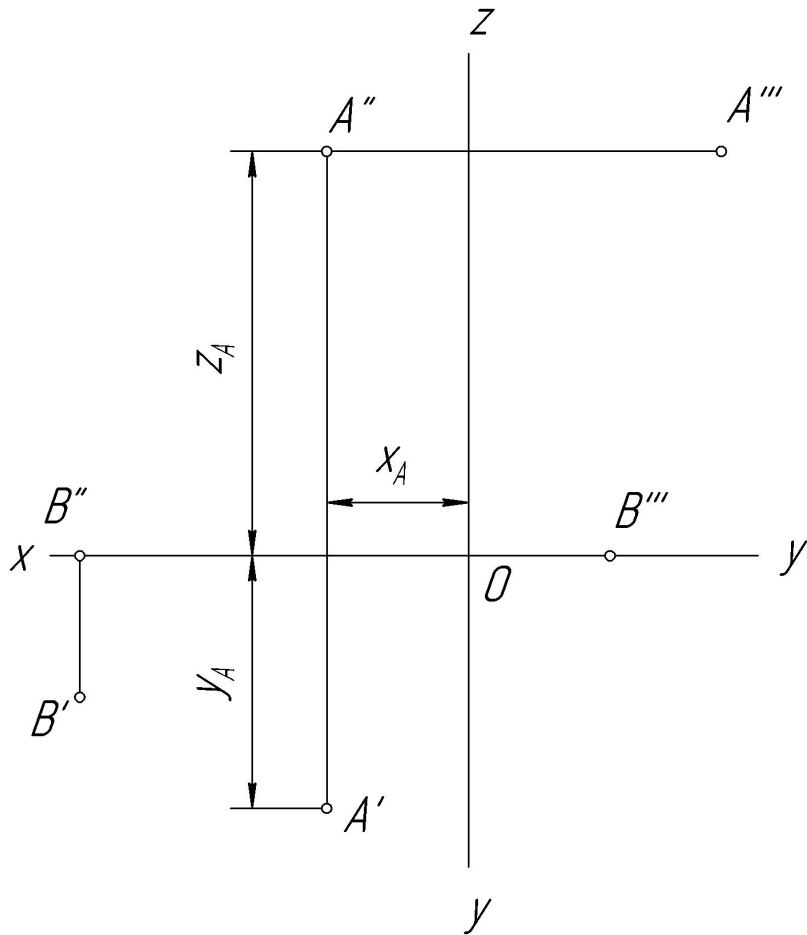
Расположение осей прямоугольной изометрической проекции



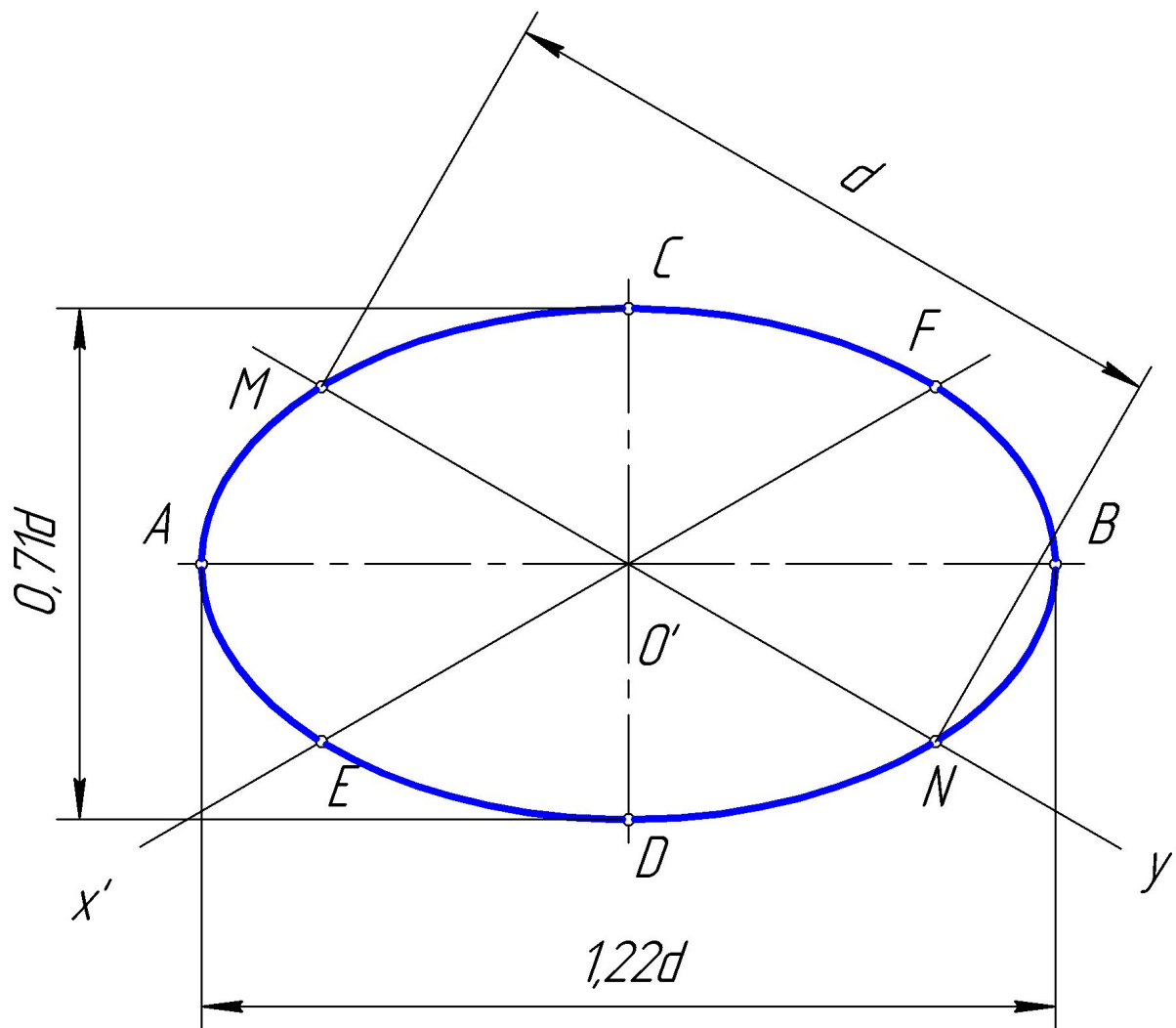
Расположение осей прямоугольной диметрической проекции



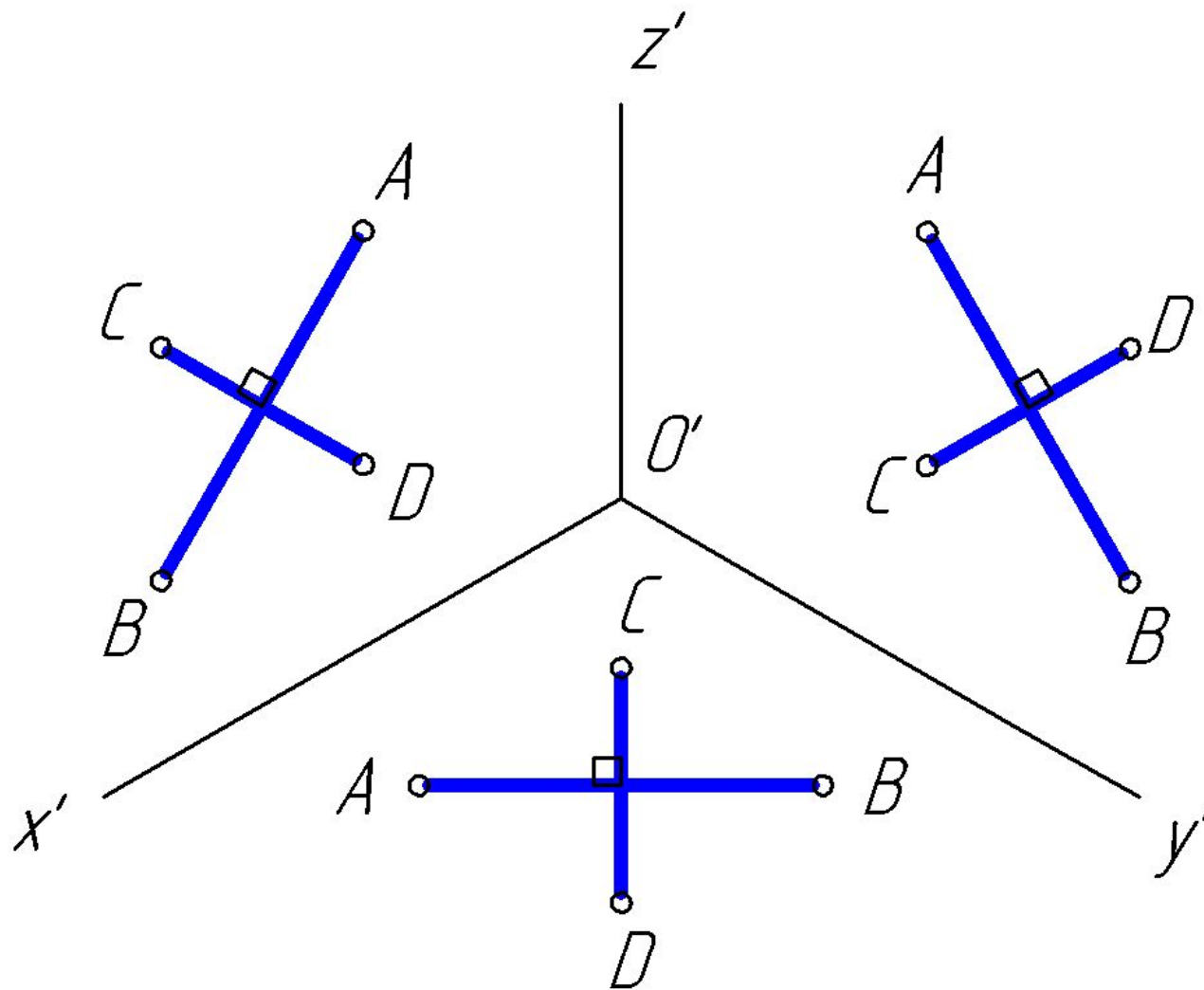
Построение точки в изометрической проекции



Построение окружности в прямоугольной изометрической проекции



Расположение осей окружности в прямоугольной изометрической проекции



Штриховка в прямоугольной изометрической проекции

