

Тема занятия:

«Порядок чтения чертежей деталей»

**Черчение для учащихся 8 класса
по учебнику «Черчение»**

Авторы:

А. Д. Ботвинников, В. Н. Виноградов,

И. С. Вышнепольский,

МОСКВА «Просвещение», 2000

Чтение чертежа заключается в представлении по плоским изображениям объемной формы предмета и в определении его размеров. Эту работу рекомендуется проводить в такой последовательности:

1. Прочитать основную надпись чертежа. Из нее можно узнать название детали, наименование материала, из которого ее изготавливают, масштаб изображений и другие сведения.

2. Определить, какие виды детали даны на чертеже, какой из них является главным.

3. Рассмотреть виды во взаимной связи и попытаться определить форму детали со всеми подробностями. Этой задаче помогает анализ изображений, данных на чертеже. Представив по чертежу геометрическую форму каждой части детали, мысленно объединяют их в единое целое.

4. Определить по чертежу размеры детали и ее элементов.

Вопросы к чертежу

1. Как называется деталь?

2. Из какого материала ее изготавливают?

3. В каком масштабе выполнен чертеж?

4. Какие виды содержит чертеж?

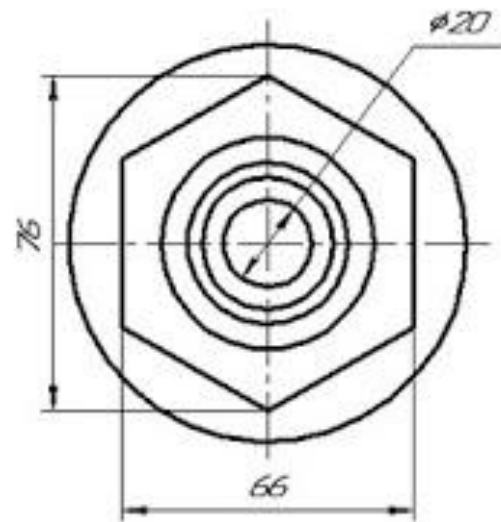
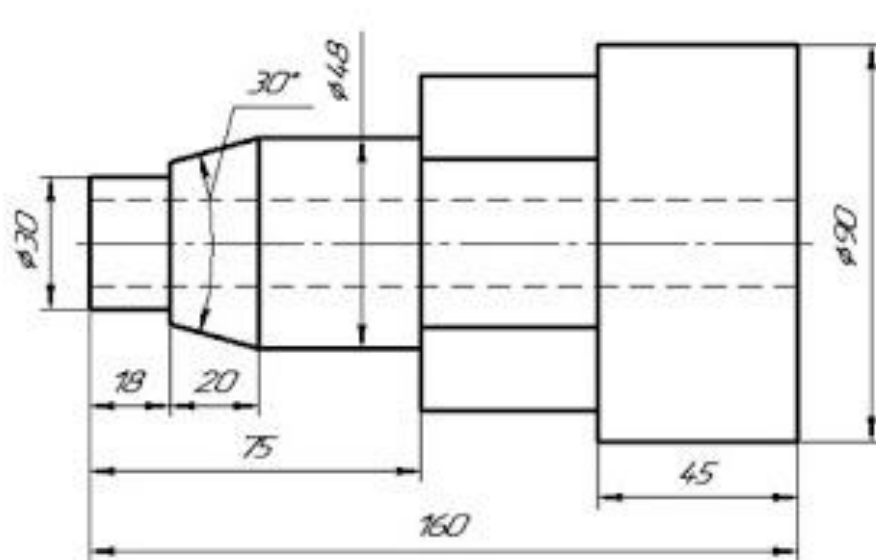
5. Сочетанием, каких геометрических тел определяется форма детали?

6. Опишите общую форму детали.

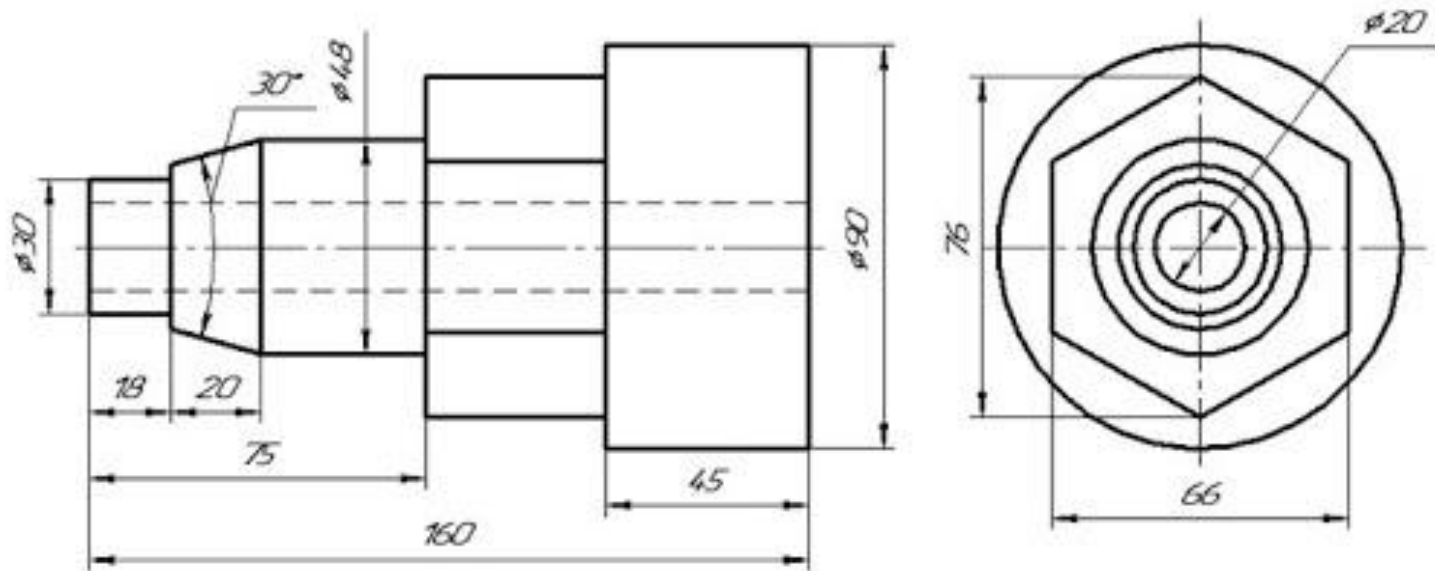
7. Чему равны габаритные размеры деталей и размеры отдельных частей?

Пример чтения чертежа детали

Чертеж	Проектил				
НАПРАВЛЯЮЩАЯ					
Сталь			11		



Вопрос 1. Как называется деталь?

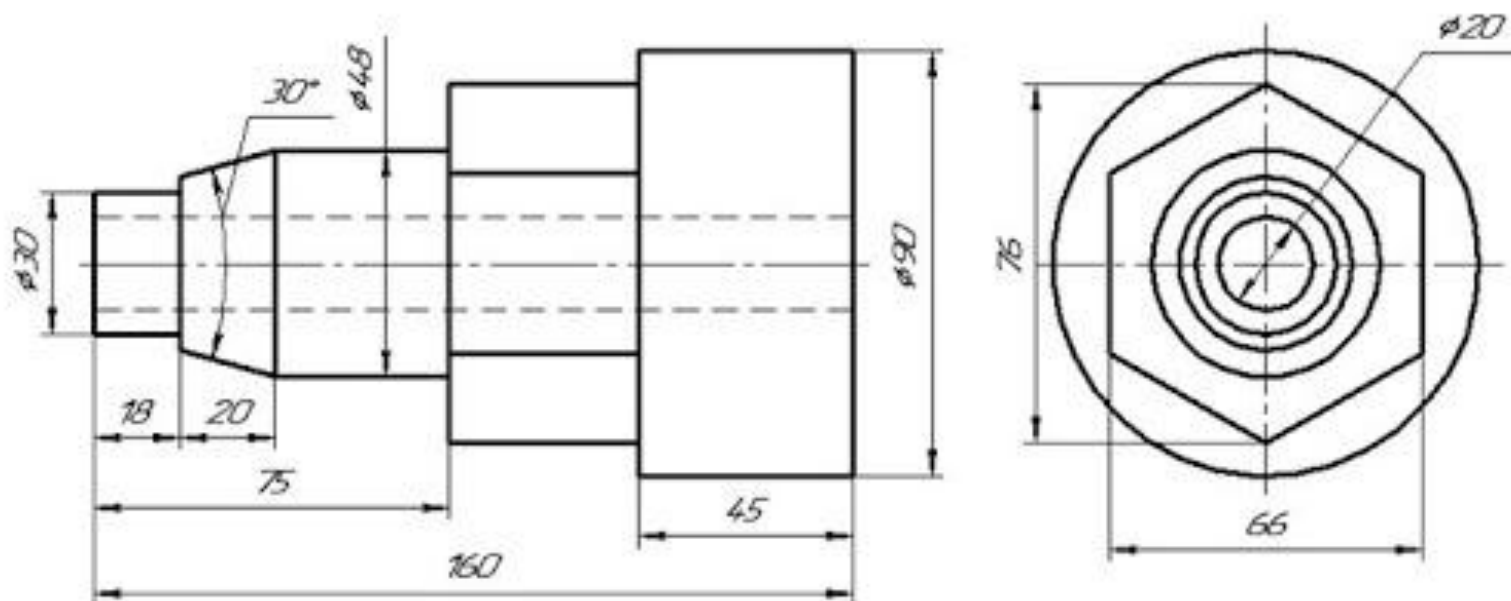


Деталь называется «направляющая»

Чертил	
Проверил	
Смаля	НАПРАВЛЯЮЩАЯ
	11

Ответы к чертежу

Вопрос 2. Из какого материала ее изготавливают?

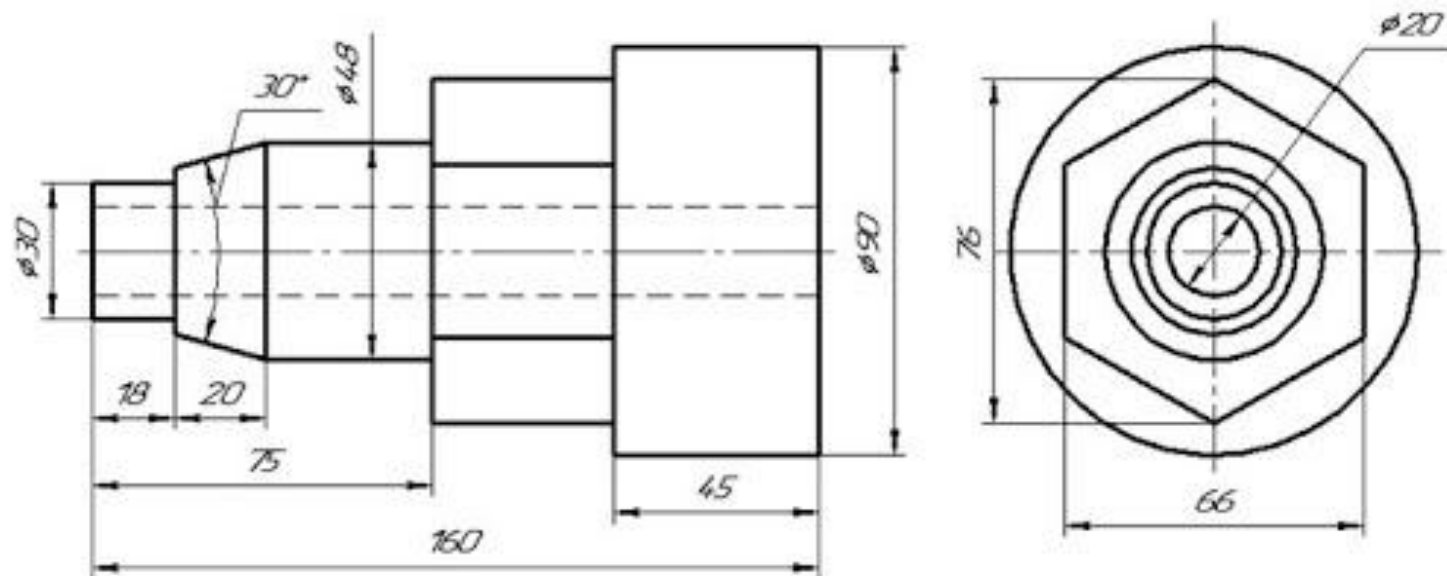


Изготавливают деталь из стали

Чертил	Григорьев
Проверил	
Материал	Сталь
Наименование детали	НАПР АВЛЯЮЩАЯ
Лист	11

Ответы к чертежу

Вопрос 3. В каком масштабе выполнен чертеж?



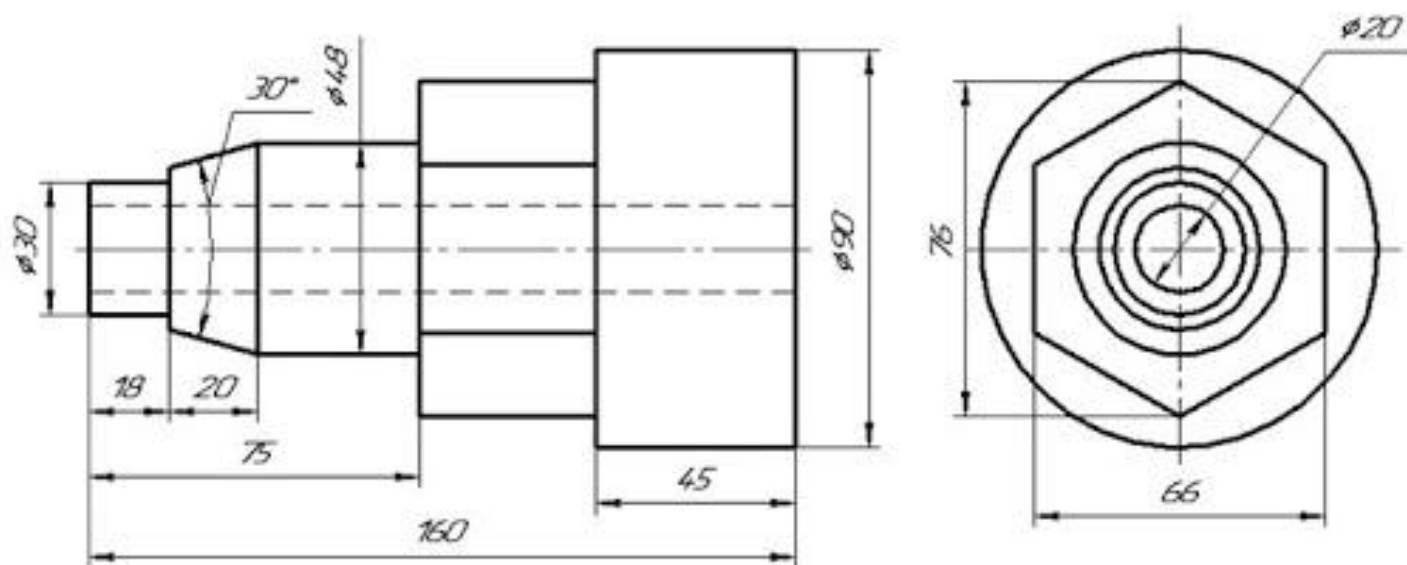
Масштаб чертежа 1:1, т. е. деталь изображена в натуральную величину.

Чертил
Проверил

Смоль
НАПРАВЛЯЮЩАЯ
11

Ответы к чертежу

Вопрос 4. Какие виды содержит чертеж?

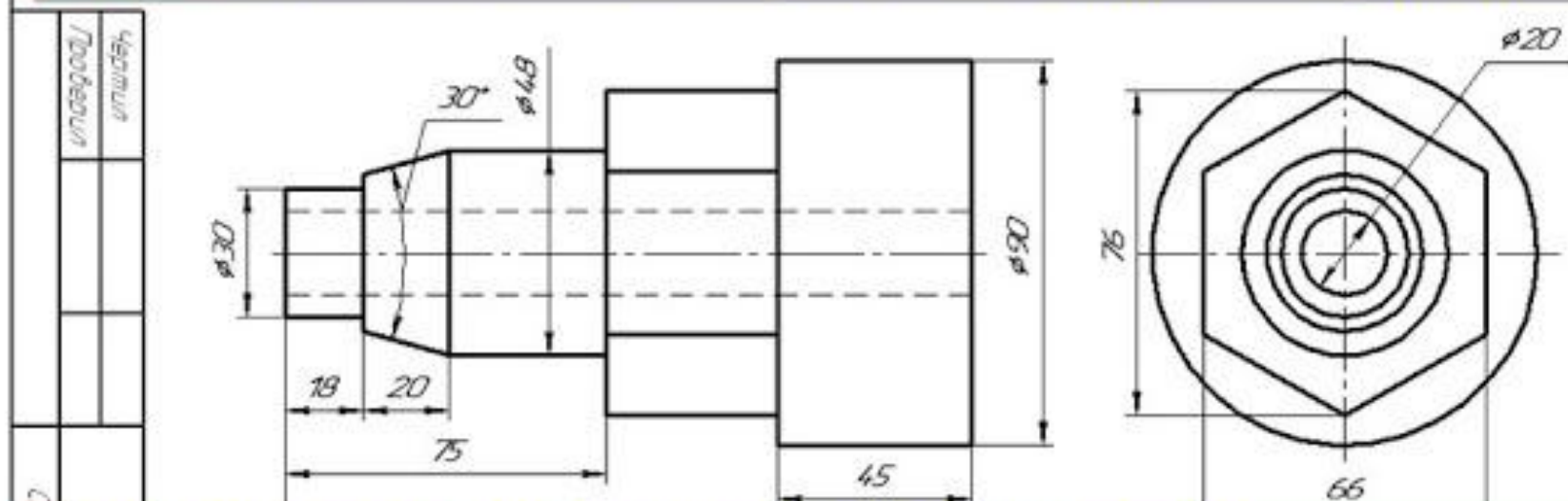


Чертеж содержит два вида: главный и слева.

Чертил	
Проверил	
Смаля	НАПРАВЛЯЮЩАЯ
	11

Ответы к чертежу

Вопрос 5. Сочетанием, каких геометрических тел определяется форма детали?

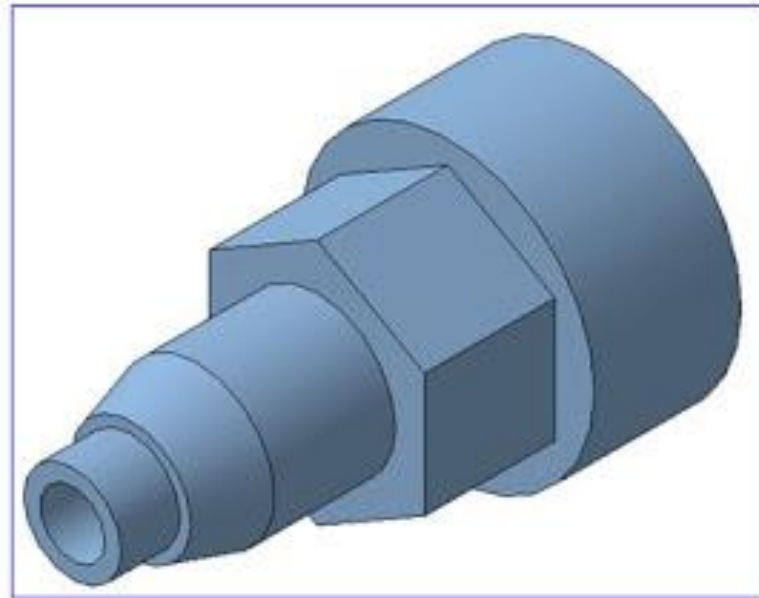
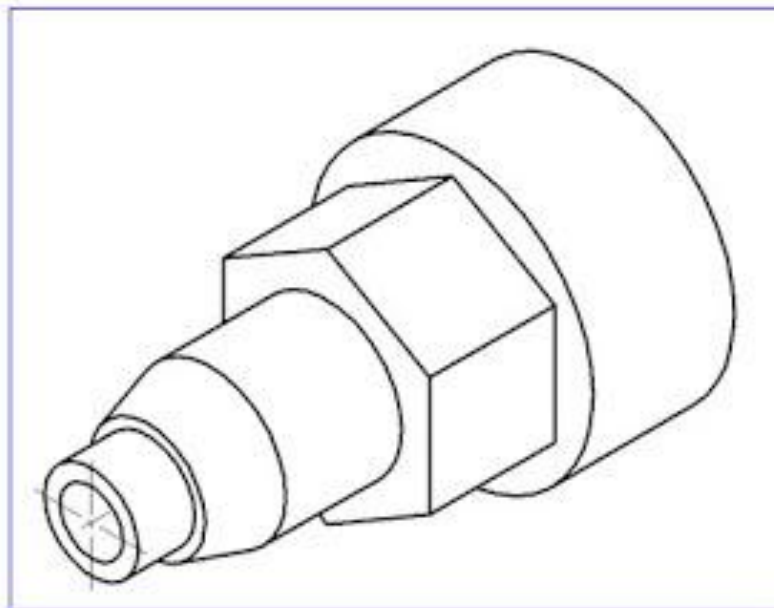


Выделив части детали, рассмотрим их слева направо, сопоставляя оба вида.

1. Крайняя левая часть на главном виде имеет форму прямоугольника, а на виде слева – окружности. Значит, это цилиндр, так как такие проекции характерны для цилиндра.
2. Вторая слева часть на главном виде имеет форму трапеции. На виде слева она показана двумя окружностями. Такие проекции может иметь только усеченный конус.
3. Третья часть, как и первая, показана на главном виде прямоугольником, а на виде слева – окружностью. Значит, она имеет также форму цилиндра.
4. Четвертая часть на главном виде имеет очертание прямоугольника, внутри которого проведены две горизонтальные линии, а на виде слева - шестиугольника. Такие изображения характерны для шестиугольной призмы.
5. Крайняя справа часть показана прямоугольником на главном виде и окружностью на виде слева. Мы знаем, что такие изображения определяют цилиндр.
6. По штриховым линиям на главном виде и по окружности самого маленького диаметра на виде слева можно сделать вывод, что внутри детали имеется сквозное цилиндрическое отверстие.

Ответы к чертежу

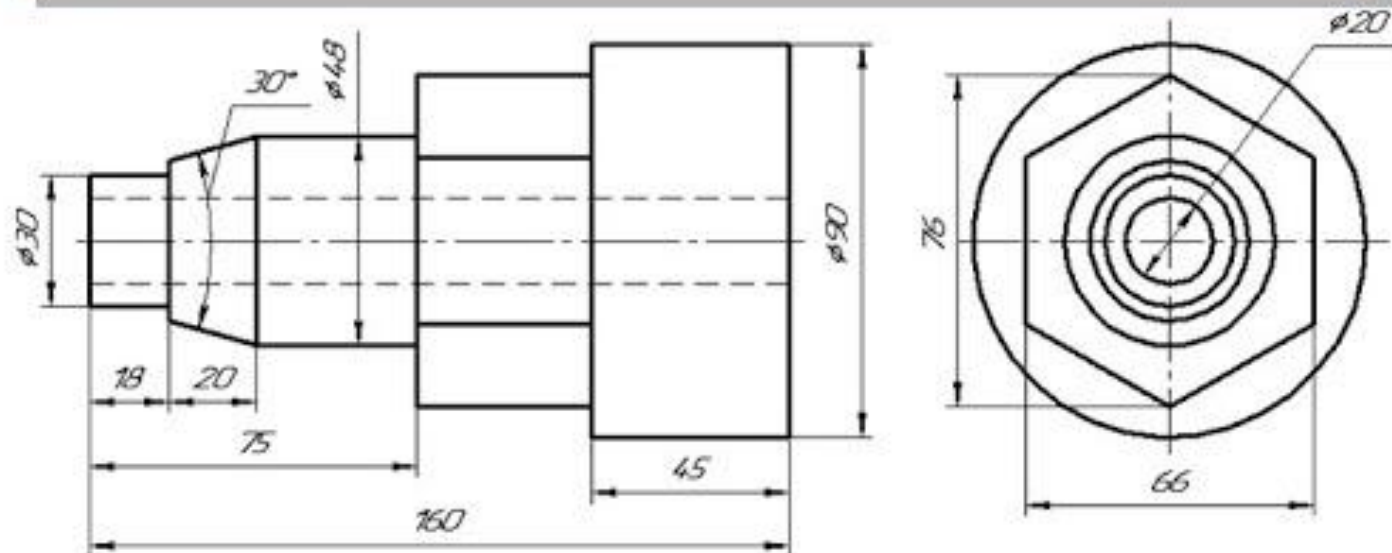
Вопрос 6. Опишите общую форму детали



Объединив все части, устанавливаем общую форму предмета. Она представляет собой сочетание цилиндров, усеченного конуса и шестиугольной призмы, расположенных на одной оси. Вдоль оси детали проходит сквозное цилиндрическое отверстие.

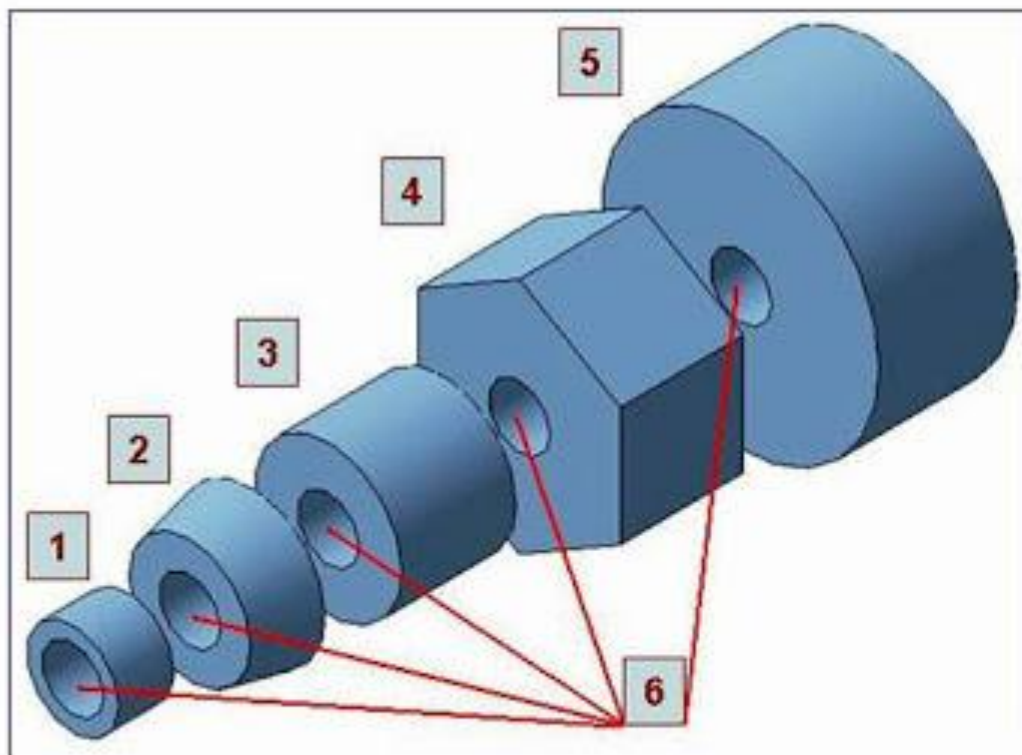
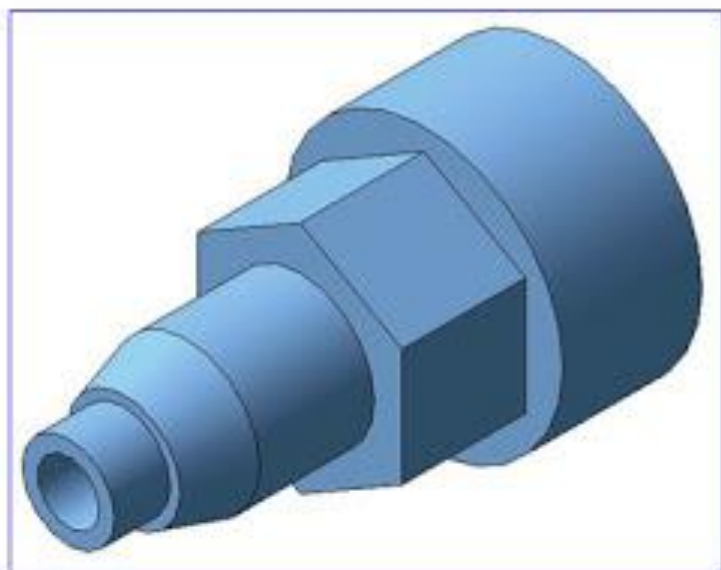
Ответы к чертежу

Вопрос 7. Чему равны габаритные размеры деталей и размеры отдельных частей?



Габаритные (наибольшие и наименьшие) размеры детали таковы: длина 160 мм, диаметр 90 мм, диаметр отверстия 20 мм. Диаметр крайней левой цилиндрической части 30 мм, длина 18 мм. Высота усеченного конуса 20 мм, угол при вершине 30° , диаметр большего основания 48 мм. Такой же диаметр имеет следующая цилиндрическая часть. Длина цилиндра определяется как разность между размерами 75 и 38, т. е. равна 37 мм. Два размера части детали, имеющей форму шестиугольной призмы, нанесены на виде слева: между параллельными гранями — 66 мм, между двумя ребрами — 76 мм. Длина этой части не указана, она определяется вычитанием из габаритного размера (160) размеров 75 и 45. Диаметр наибольшего цилиндра 90 мм, длина его 45 мм. Диаметр отверстия 20 мм.

Чертить	
Проверять	
Смоль	НАПРАВЛЯЮЩИЙ
11	

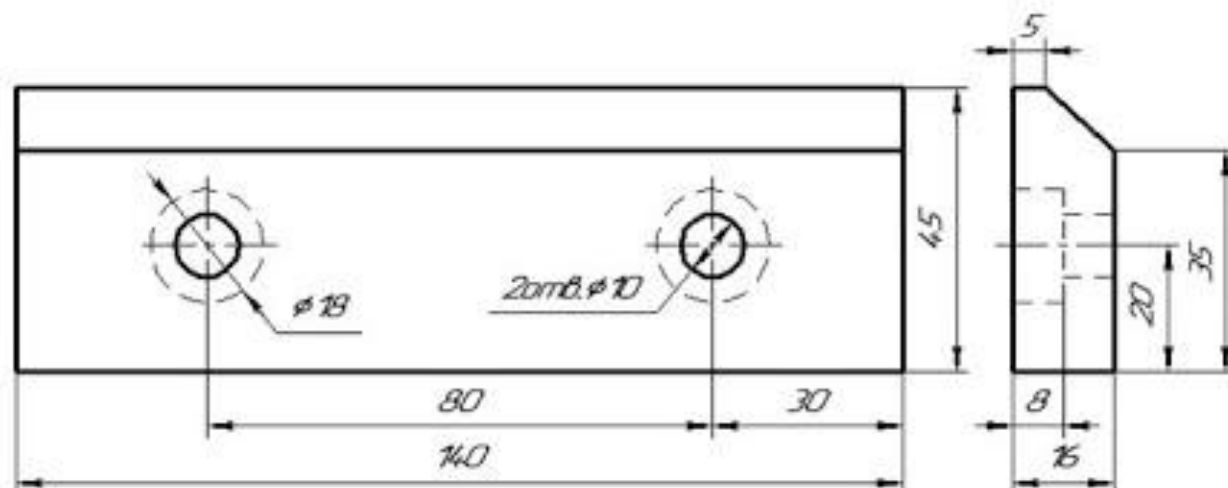


Вывод

Деталь представляет собой сочетание цилиндров (1, 3, 5), усеченного конуса (2) и шестиугольной призмы (4), расположенных на одной оси. Вдоль оси детали проходит сквозное цилиндрическое отверстие (6).

Домашняя работа

Прочитайте чертеж на рисунке



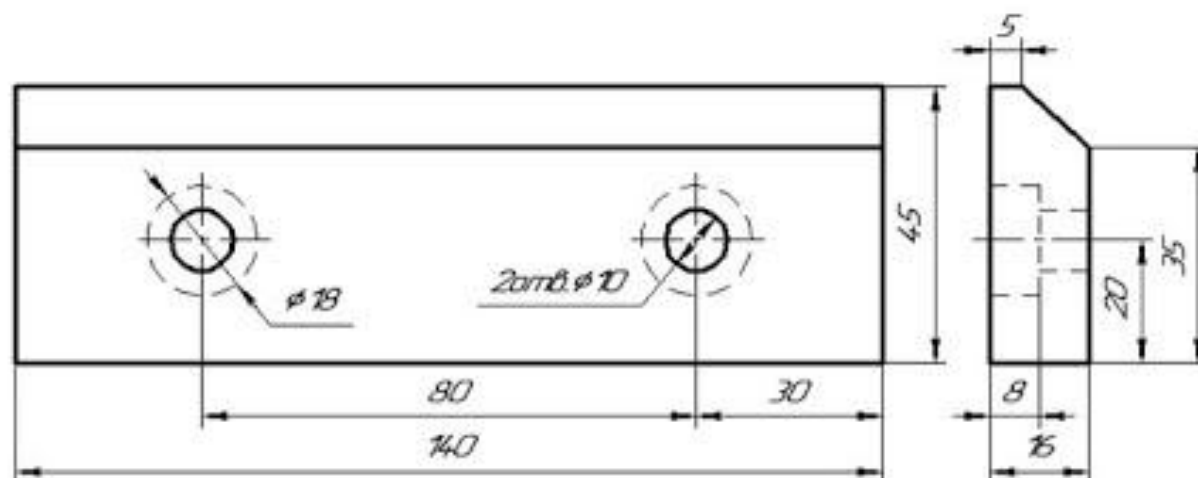
Вопросы к чертежу

- 1) Как называется деталь?
- 2) Из какого материала она изготавливается?
- 3) Какие виды даны на чертеже?
- 4) Сочетанием каких геометрических тел определяется форма детали?
- 5) Какие элементы детали показаны на главном виде двумя окружностями $\phi 10$?
- 6) Изображением каких элементов являются окружности $\phi 18$ и почему они проведены на главном виде штриховыми линиями?
- 7) Каковы габаритные размеры детали?

Чертил	
Проверил	
Сталь	ГЯБКА ПРЯЖИМНАЯ
11	

1) Как называется деталь? Деталь называется «Губка прижимная»

2) Из какого материала она изготавливается? Изготавливают деталь из стали



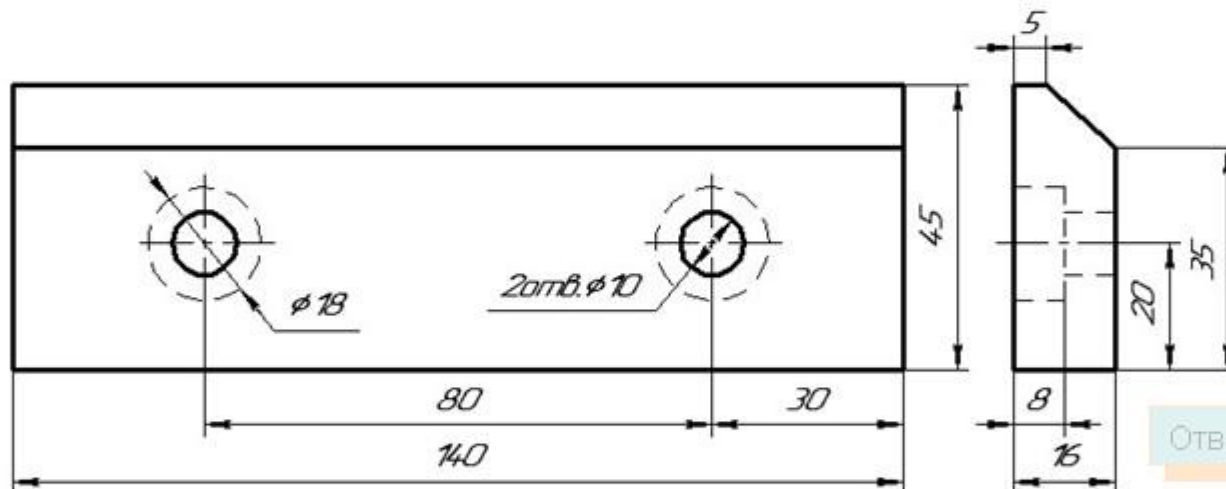
3) Какие виды даны на чертеже? Чертеж содержит два вида: главный и слева

4) Сочетанием, каких геометрических тел определяется форма детали? Общая форма детали прямоугольный параллелепипед. Деталь содержит два сквозных цилиндрических отверстия, два цилиндрических углубления и имеет вырез треугольной призмы.

Чертил		Губка прижимная
Проверил		
Сталь		
11		

5) Какие элементы детали показаны на главном виде двумя окружностями $\phi 10$? На главном виде двумя окружностями $\phi 10$ мм показаны сквозные цилиндрические отверстия.

6) Изображением, каких элементов являются окружности $\phi 18$ и почему они проведены на главном виде штриховыми линиями? Изображения $\phi 18$ мм являются цилиндрическими углублениями. Штриховыми линиями показаны потому что они находятся на другой стороне детали. Они невидны.



Ответы к заданию

7) Каковы габаритные размеры детали? Габаритные размеры детали таковы: длина – 140 мм, ширина – 16 мм, высота – 45 мм.

Сталь	ГРИБКА ПРИКЛИПНАЯ
11	

2. Чтение чертежей деталей

Прочитайте чертеж детали и дайте ответы на заданные вопросы.

1. Как называется деталь? Из какого материала ее изготавливают?

2. Какой масштаб указан на чертеже?

3. Какие изображения (виды) передают форму детали?

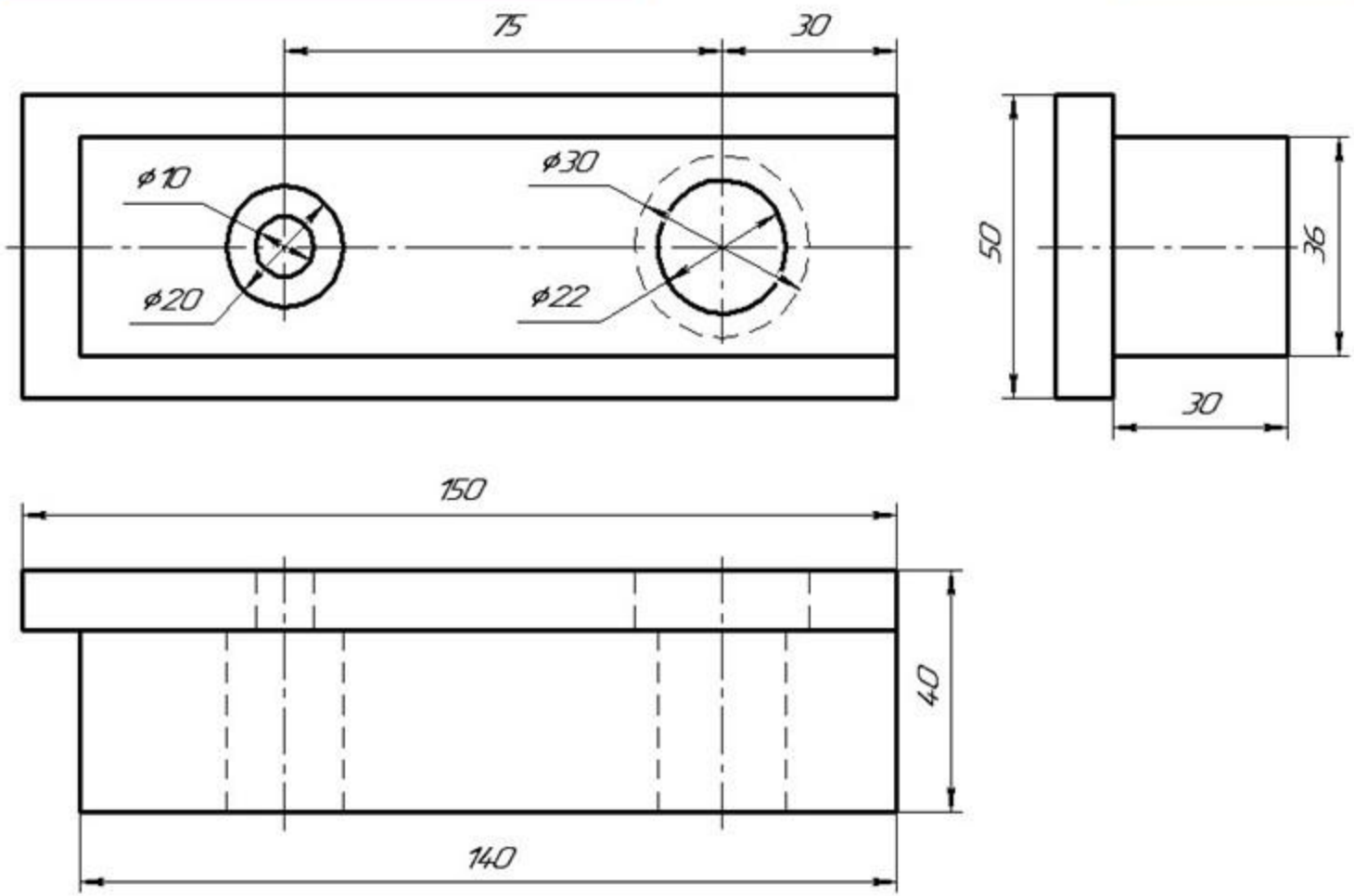
4. Сочетанием каких геометрических тел образована ее форма?

5. Опишите форму детали?

6. Чему равны габаритные размеры? Какова величина геометрических тел, образующих форму детали?

2. Чтение чертежей деталей

Ответы к заданию

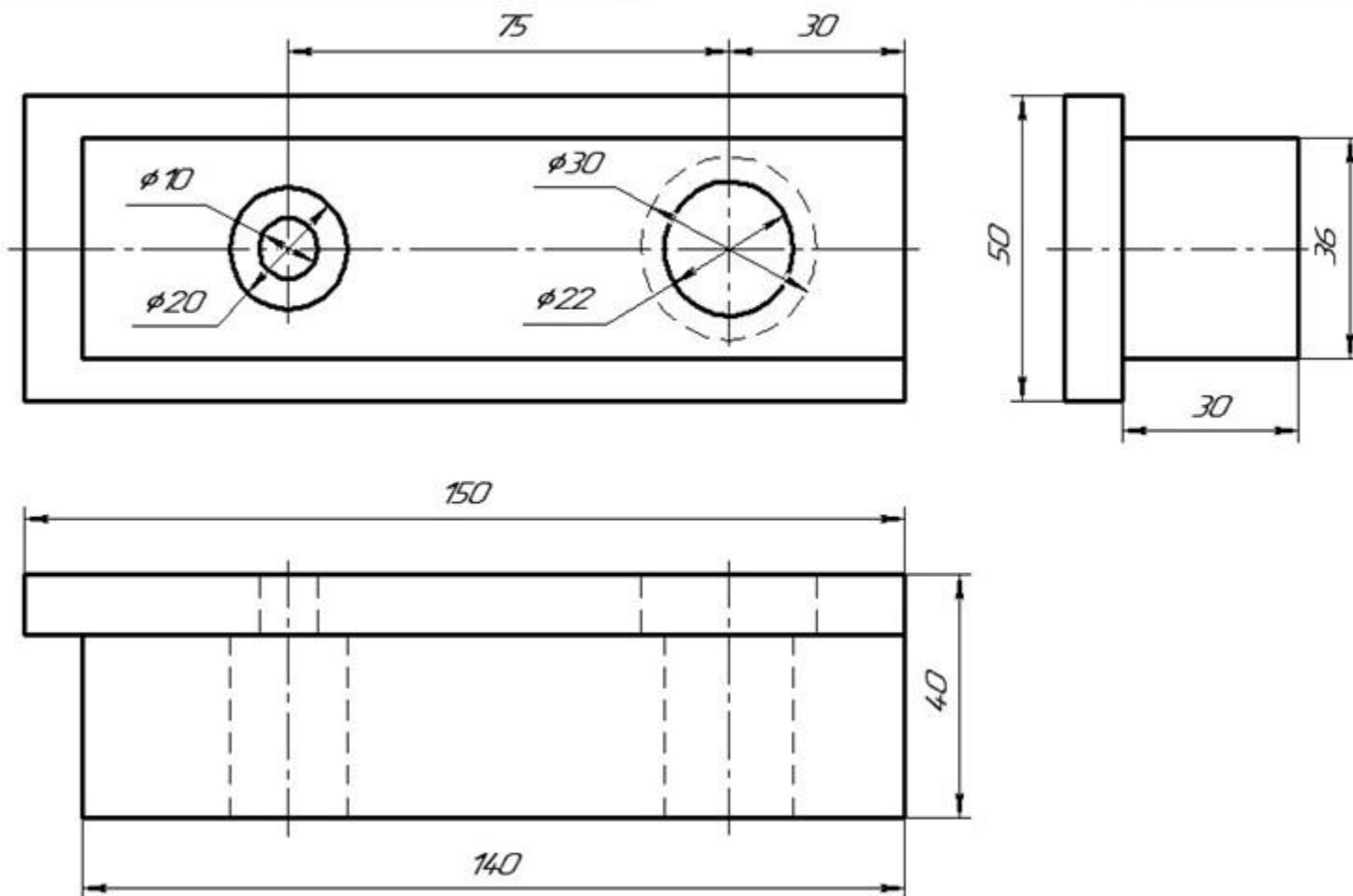


Чертеж исполн.	
Проверил	
Материал	Сталь
Упор	11

2. Как называется деталь? Из какого материала ее изготавливают?
Деталь называется «Упор». Изготавливают ее из стали.

2. Чтение чертежей деталей

Ответы к заданию

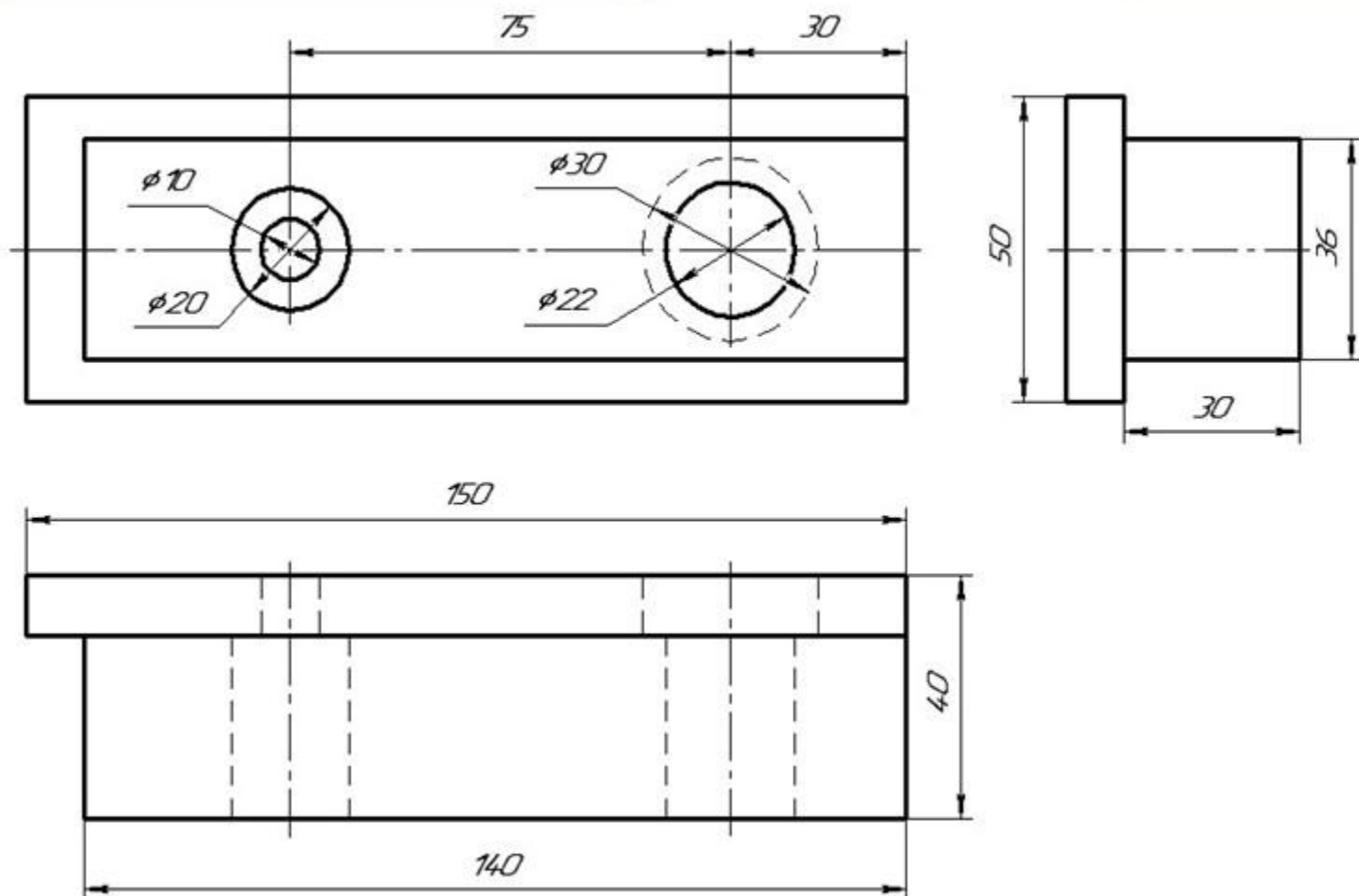


2. Какой масштаб указан на чертеже? Масштаб чертежа 1:1, т. е. деталь изображена в натуральную величину.

Чертил	Проверил	Сталь	11
		Упор	

2. Чтение чертежей деталей

Ответы к заданию



3. Какие изображения (виды) передают форму детали? Чертеж содержит три вида: главный, сверху и слева.

Чертеж
Проверил

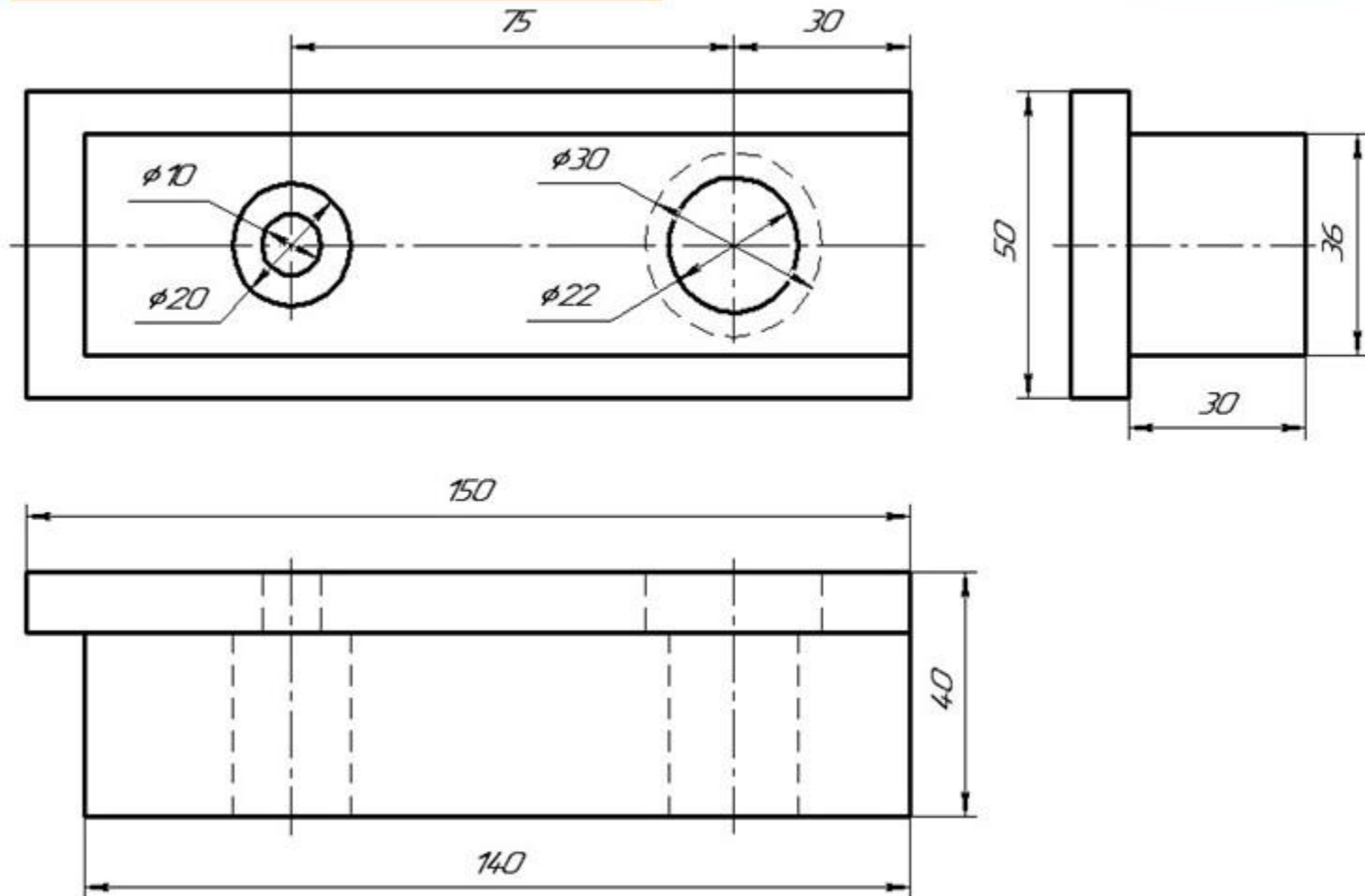
Сталь

11

Упор

2. Чтение чертежей деталей

Ответы к заданию



4. Сочетанием каких геометрических тел образована ее форма? Форма детали образована: из двух прямоугольных параллелепипедов, из двух сквозных цилиндрических отверстий и из двух глухих (несквозных) цилиндрических отверстий (углублений).

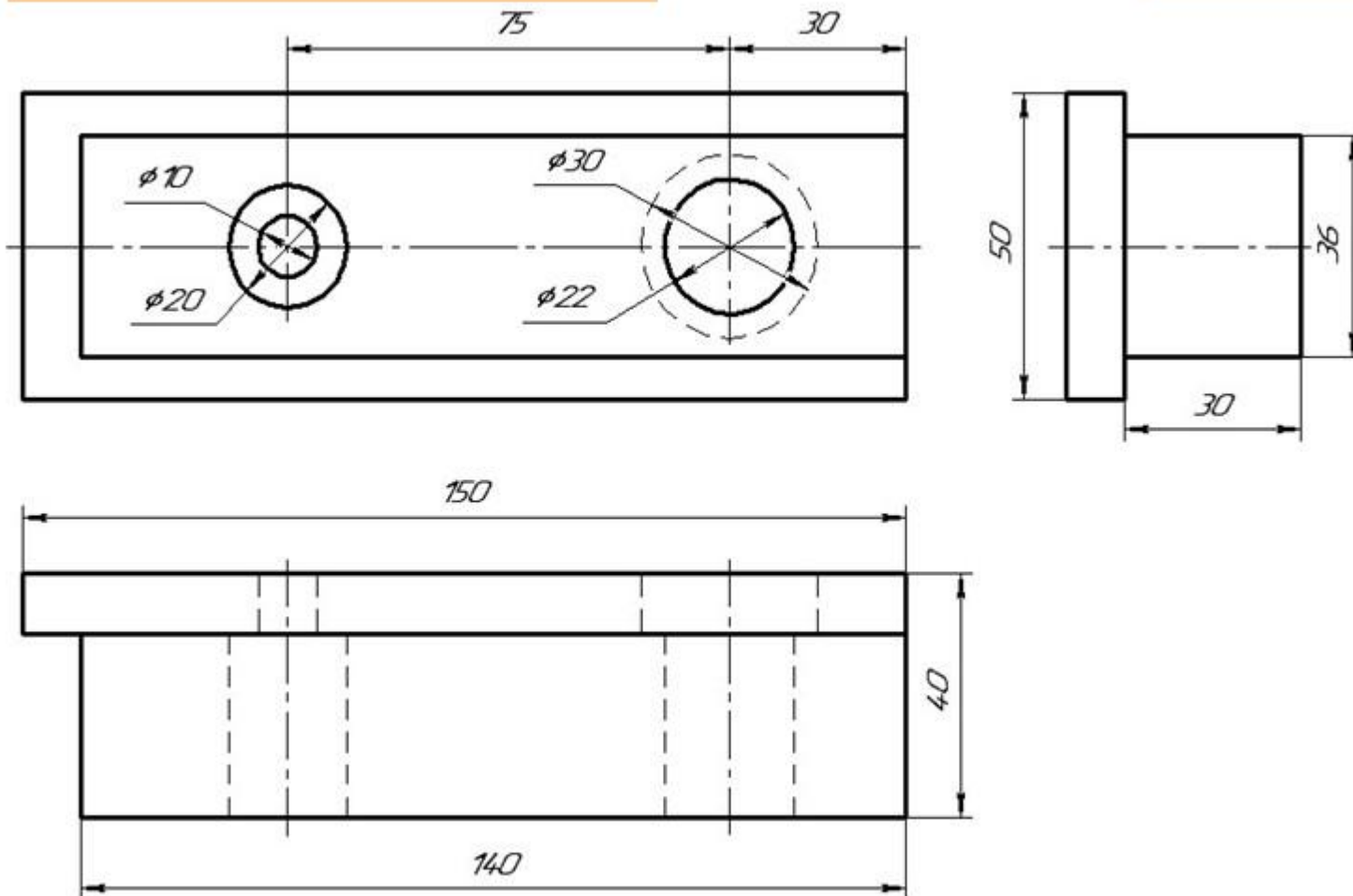
Чертежи
и
объекты

Стр. 11

Чирп

2. Чтение чертежей деталей

Ответы к заданию



5. Опишите форму детали?

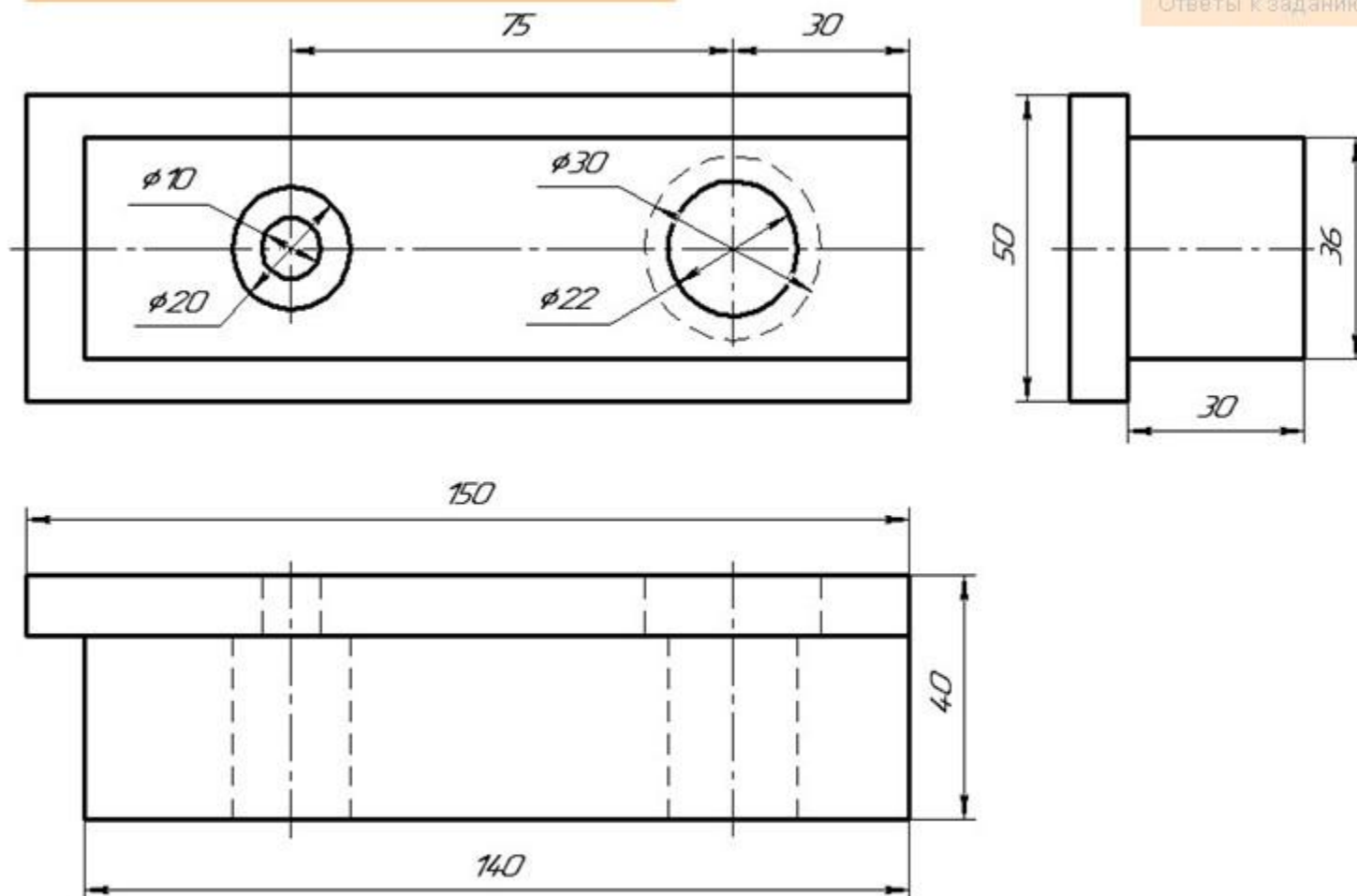
Форма детали образована: из двух параллелепипедов, из двух цилиндрических отверстий и из двух цилиндрических углублений.

Чертил	
Проверил	
Смоль	
11	

Упор

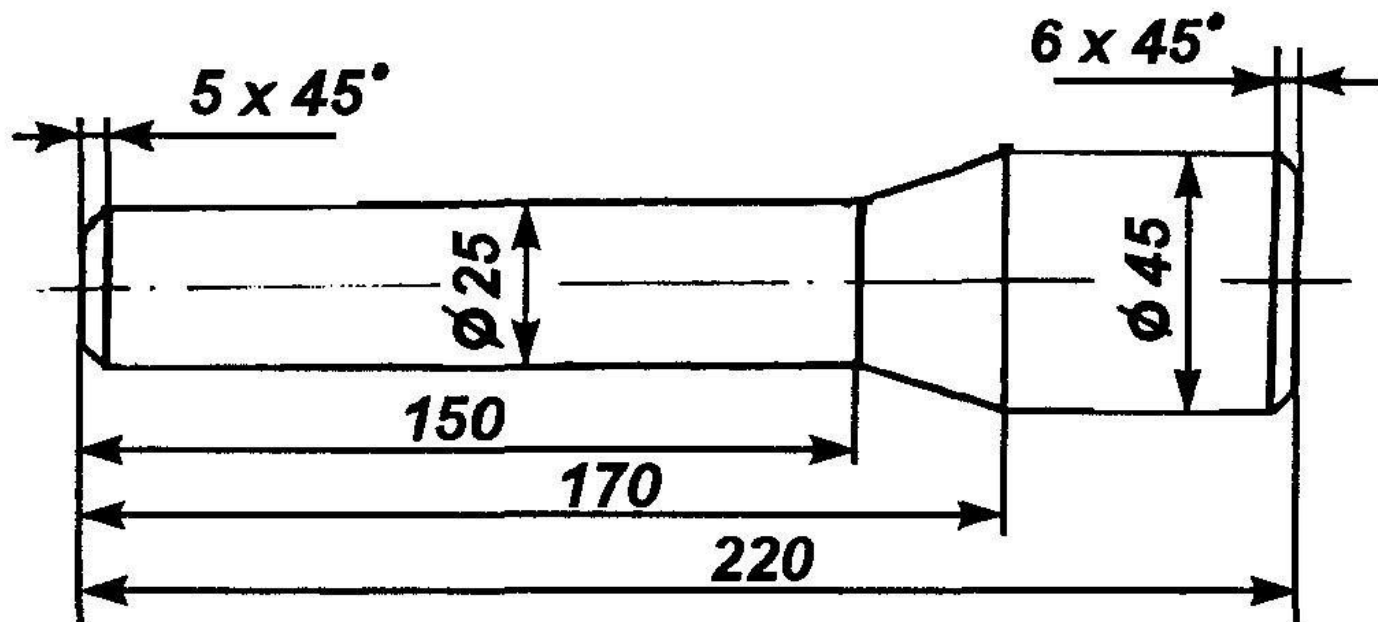
2. Чтение чертежей деталей

Ответы к заданию



6. Чему равны габаритные размеры? Какова величина геометрических тел, образующих форму детали? Габаритные размеры детали: 150X40x50 мм. Размеры параллелепипедов: 150x10x30 мм, 140x30x36 мм. Цилиндрические отверстия: $\phi 10 \times 10$ мм, $\phi 22 \times 30$ мм. Цилиндрические углубления: $\phi 20 \times 30$ мм, $\phi 30 \times 10$ мм.

Чертил	Проверил	Упор
Сталь		
11		



Картофелемялка

Береза

M 1:2

Рис. 13. Чертеж детали, имеющей ось вращения