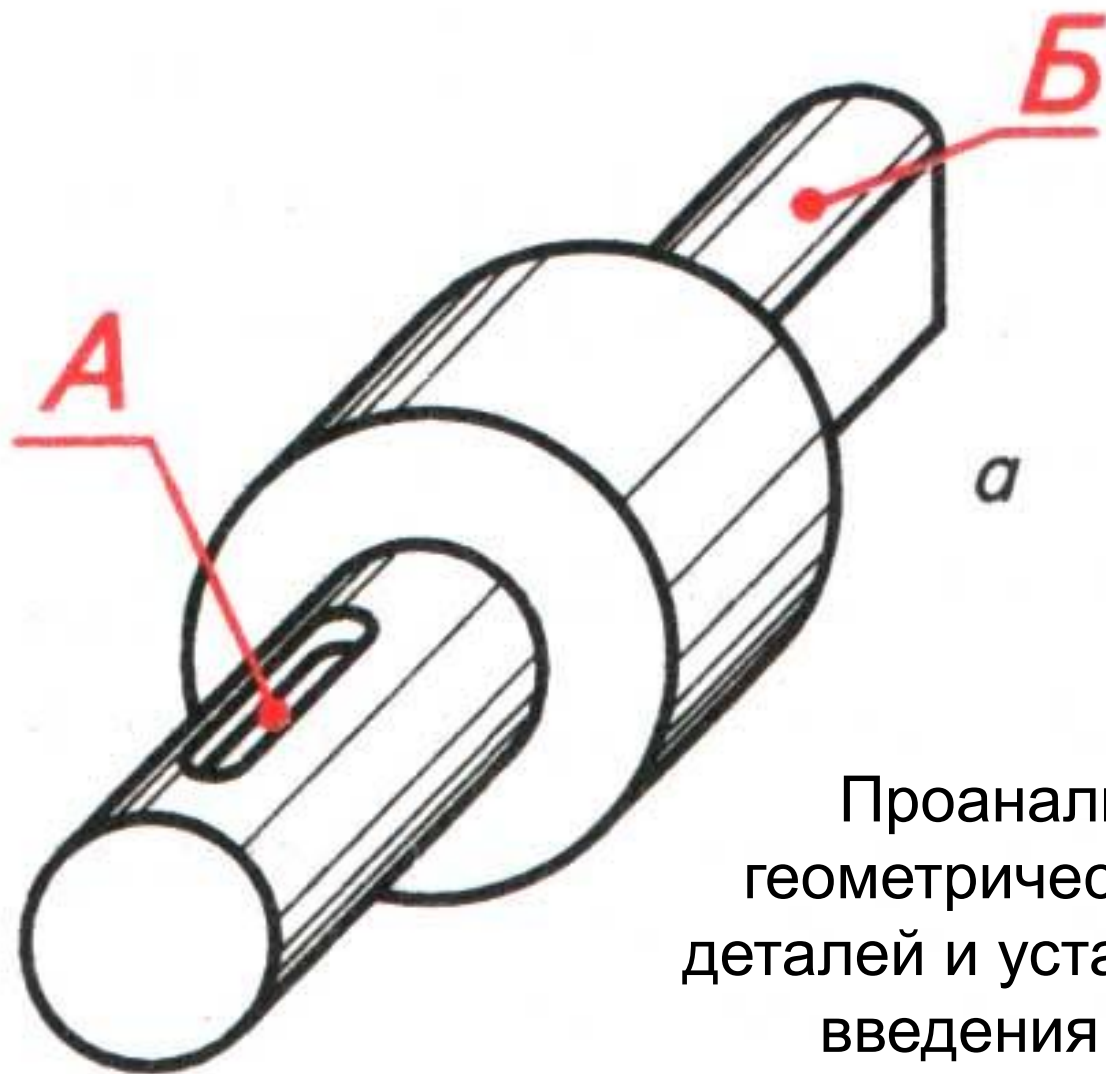
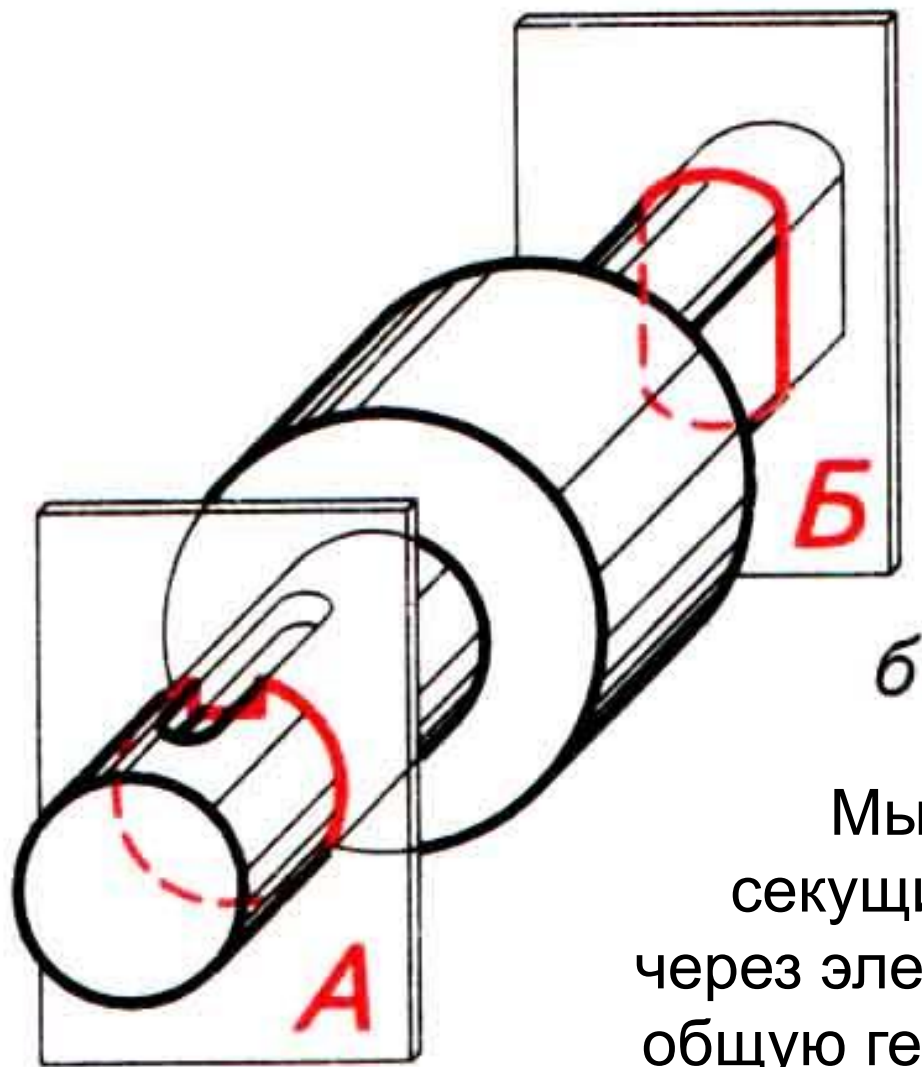


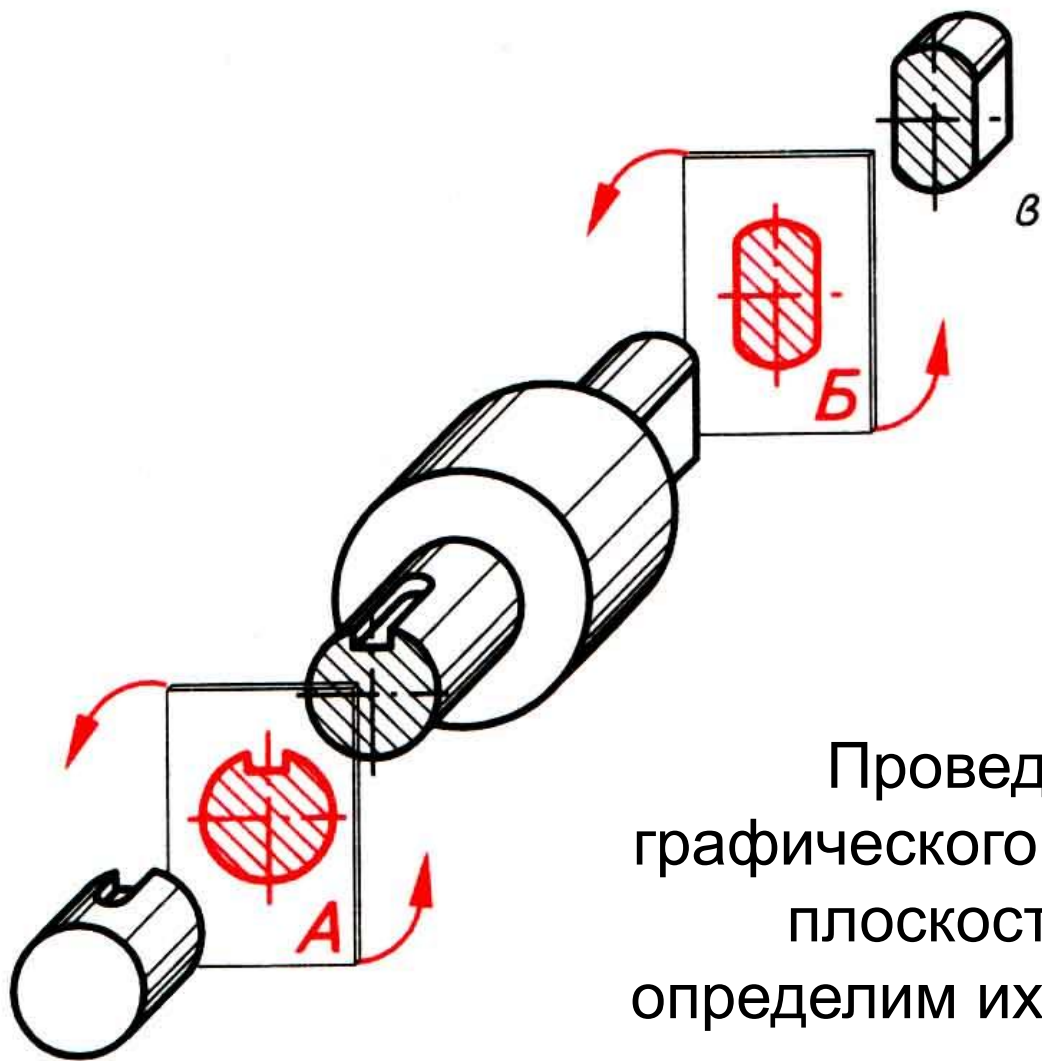
*Последовательность  
получения  
сечений*



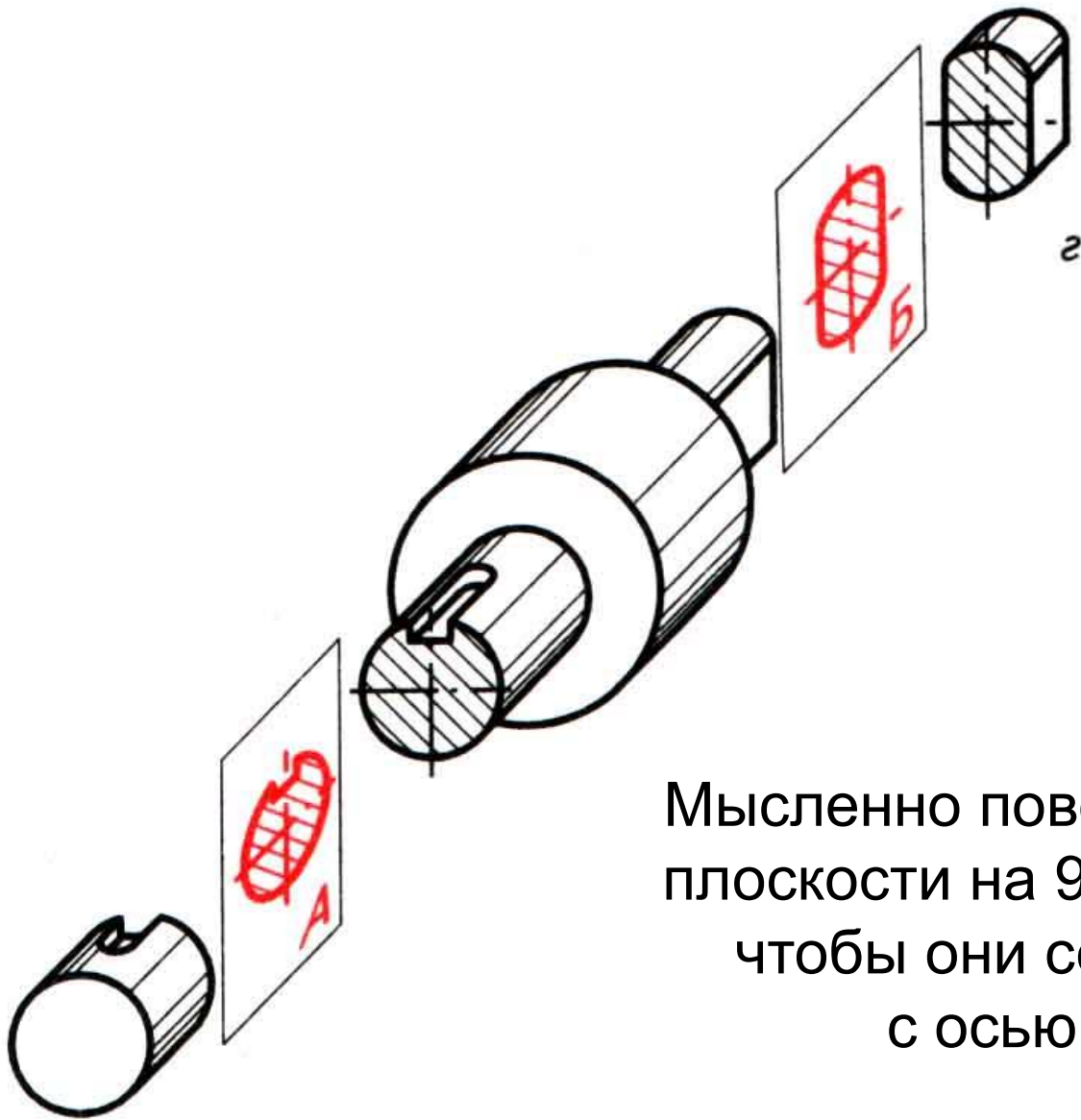
Проанализируем  
геометрическую форму  
деталей и установим места  
введения секущих  
плоскостей



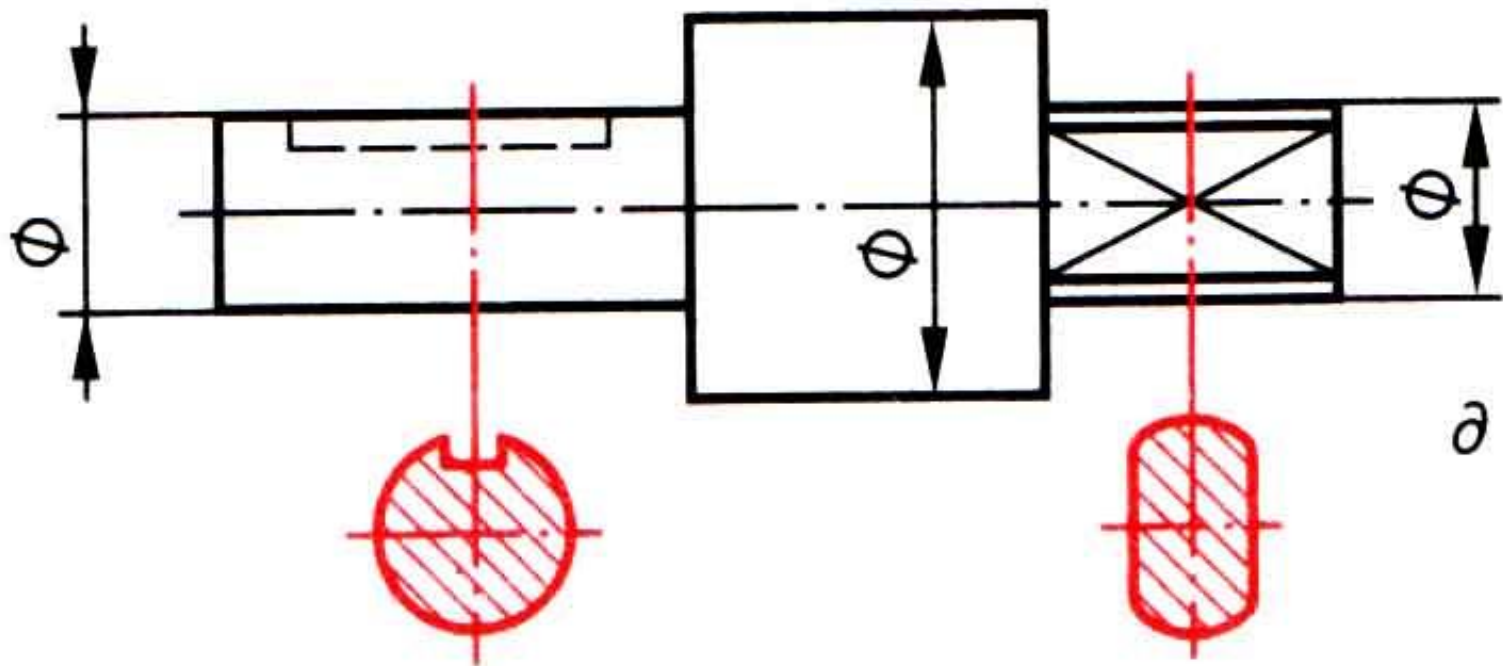
Мысленно введем  
секущие плоскости А и Б  
через элементы, усложняющие  
общую геометрическую форму  
каждой части детали



Проведем анализ  
графического состава сечений  
плоскостями А и Б и  
определим их симметричность



Мысленно повернем секущие  
плоскости на 90 градусов так,  
чтобы они совместились  
с осью валика



Построим вид детали и фигуры сечений