

**ПОСТРОЕНИЕ
ПОПЕРЕЧНОГО ПРОФИЛЯ
ВЫЕМКИ**

В курсовом проекте необходимо начертить типовой поперечный профиль выемки в масштабе **1:200 в соответствии с заданными поперечным уклоном местности **$1/n$** , отметкой земли **$\Gamma_{зем}$** , глубиной выемки и определенными в п. 4.1.1 и 4.1.2 Учебного пособия параметрами.**

ИСХОДНЫЕ ДАННЫЕ ПРИМЕРА ПОСТРОЕНИЯ ТИПОВОГО ПОПЕРЕЧНОГО ПРОФИЛЯ ВЫЕМКИ

количество путей – **2**;

радиус круговой кривой – **500 м**;

категория железнодорожной линии – **I**;

поперечный уклон местности – **1/25**;

отметка земли – **149,4 м**;

глубина выемки – **7,3 м**;

вид грунта тела земляного полотна – **10в.**

Результаты расчетов параметров, необходимых для построения типового поперечного профиля выемки

$$B = 7,6 + 0,5 + 4,1 + 0,24 = 12,44 \text{ м.}$$

$$B_{\text{нар}} = \frac{7,6 + 4,1 + 0,24}{2} + 0,5 = 6,47 \text{ м,}$$

$$B_{\text{вн}} = \frac{7,6 + 4,1 + 0,24}{2} = 5,97 \text{ м.}$$

$$I_L = \frac{20 - 16}{24 - 16} = 0,5,$$

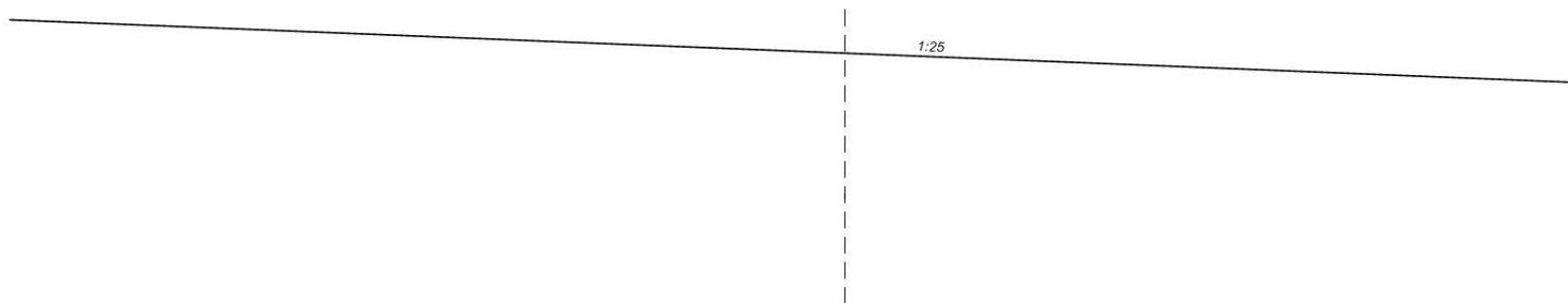
следовательно грунт 10в относится к суглинкам тугопластичным, крутизна откосов должна быть на всем протяжении 1:1,5.

$$Г_{\text{бр}} = 149,4 - 7,3 = 142,1 \text{ м.}$$

Типовой поперечный профиль выемки (1-ый этап)

<i>Проектные данные</i>	<i>Отметка, м</i>	
	<i>Расстояние, м</i>	
<i>Фактические данные</i>	<i>Отметка, м</i>	
	<i>Расстояние, м</i>	

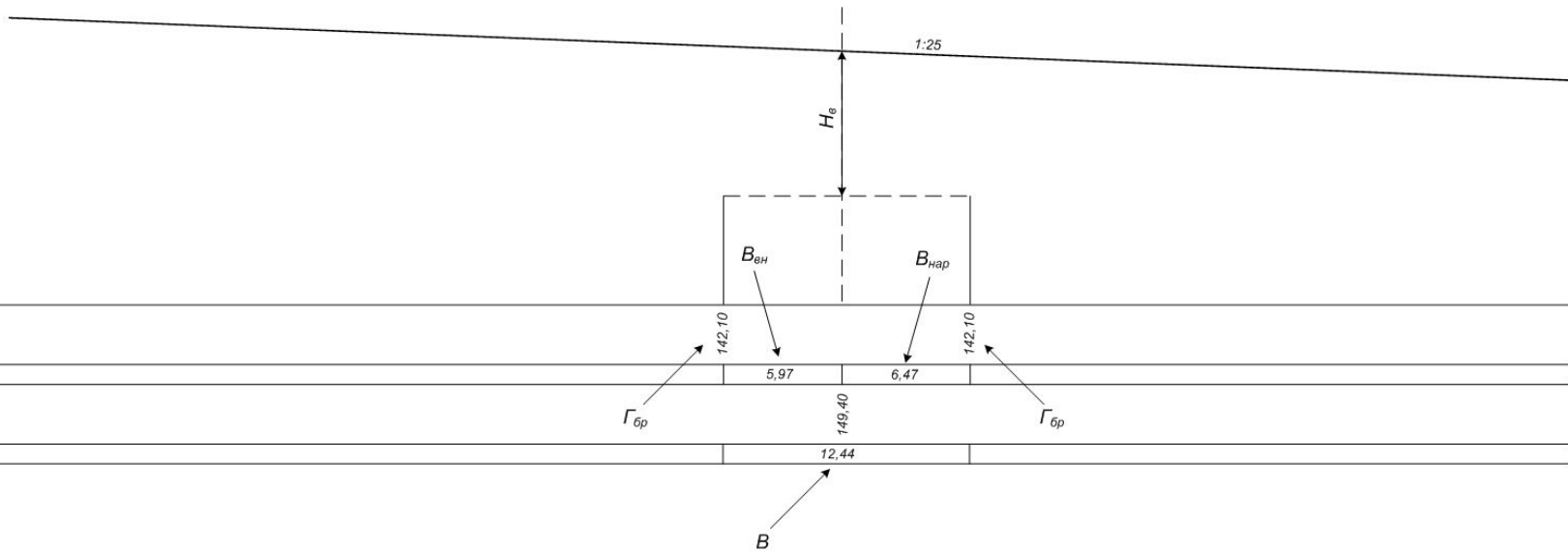
Типовой поперечный профиль выемки (2-ой этап)



Проектные данные	Отметка, м	
	Расстояние, м	
Фактические данные	Отметка, м	149,40
	Расстояние, м	

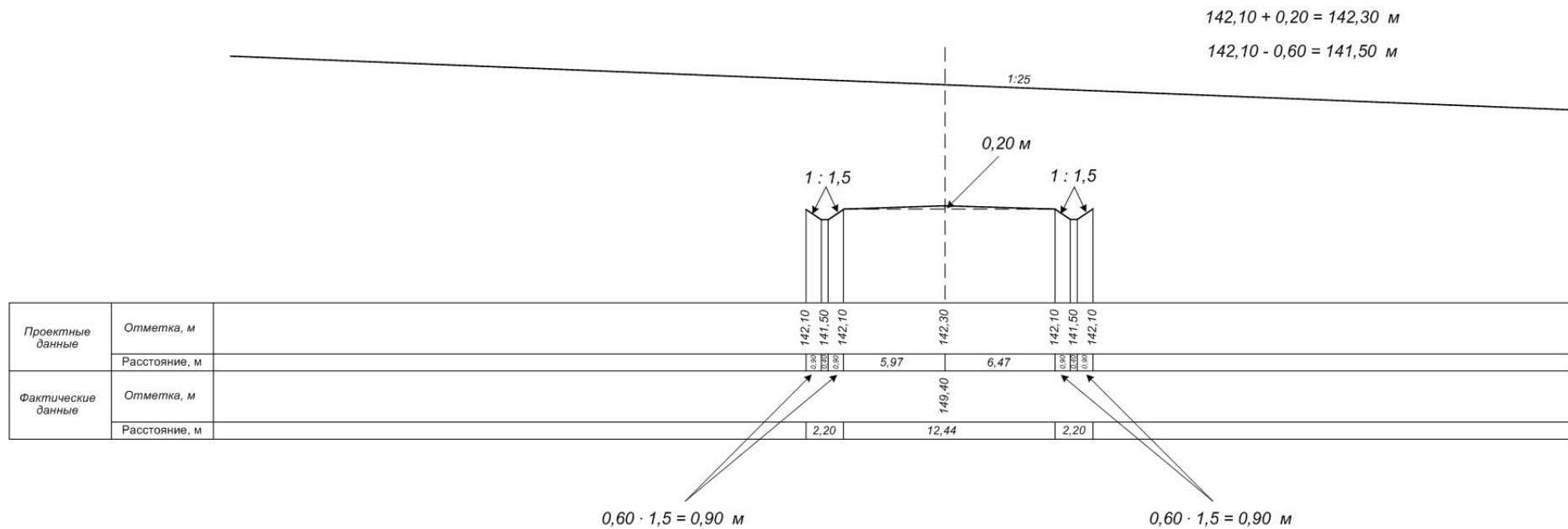
149,40
Г_{зем}

Типовой поперечный профиль выемки (3-ий этап)

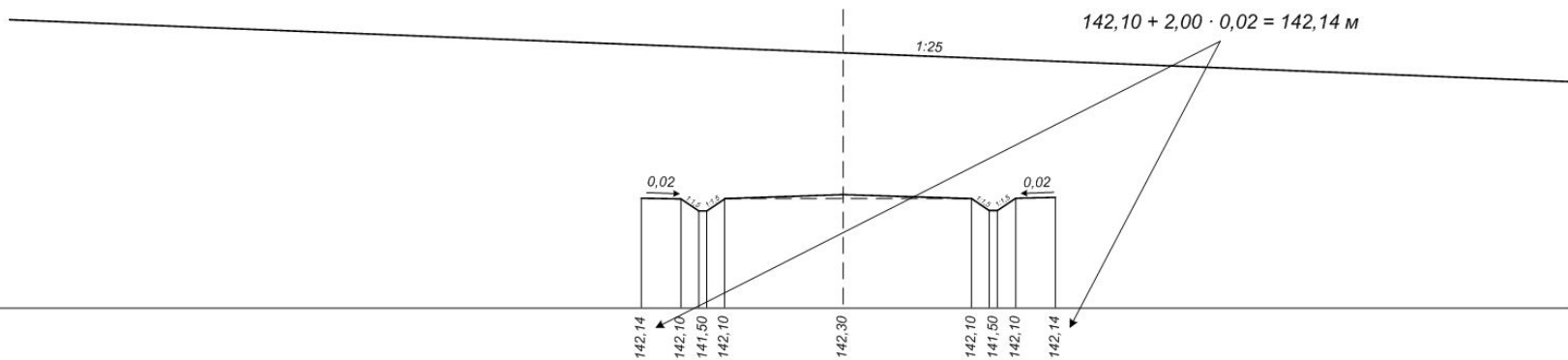


Проектные данные	Отметка, м	
	Расстояние, м	
Фактические данные	Отметка, м	
	Расстояние, м	

Типовой поперечный профиль выемки (4-ый этап)



Типовой поперечный профиль выемки (5-ый этап)



Проектные данные	Отметка, м									
	Расстояние, м	2,00	0,06	0,06	5,97	6,47	0,06	0,06	2,00	
Фактические данные	Отметка, м				149,40					
	Расстояние, м	2,00	2,20		12,44			2,20	2,00	

Типовой поперечный профиль выемки (6-ой этап)

$$149,40 + 5,97 : 25 = 149,64 \text{ м}$$

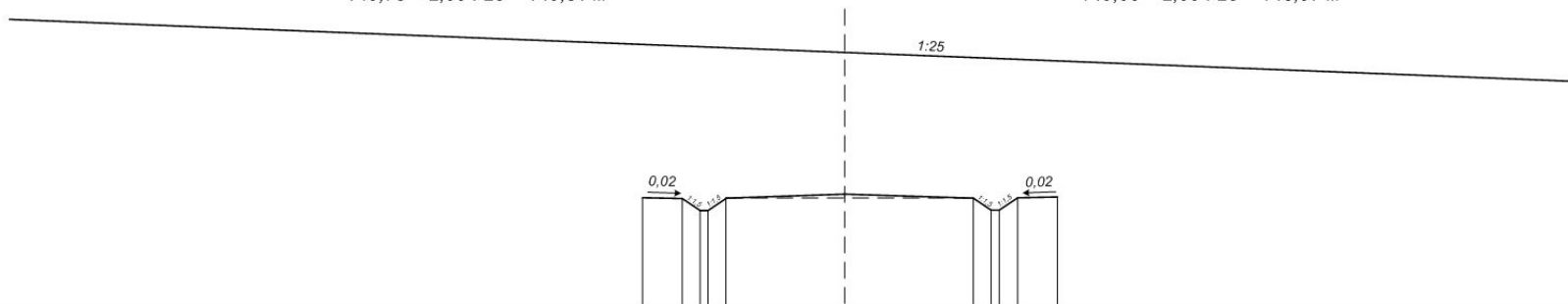
$$149,64 + 2,20 : 25 = 149,73 \text{ м}$$

$$149,73 + 2,00 : 25 = 149,81 \text{ м}$$

$$149,40 - 6,47 : 25 = 149,14 \text{ м}$$

$$149,14 - 2,20 : 25 = 149,05 \text{ м}$$

$$149,05 - 2,00 : 25 = 148,97 \text{ м}$$



Проектные данные	Отметка, м	142,14	142,10	141,50	142,10	142,30	142,10	141,50	142,10	142,14
	Расстояние, м	2,00	0,90	0,90	5,97	6,47	0,90	0,90	2,00	
Фактические данные	Отметка, м	149,81	149,73	149,64	149,40	149,14	149,05	148,97		
	Расстояние, м	2,00	2,20		12,44		2,20	2,00		

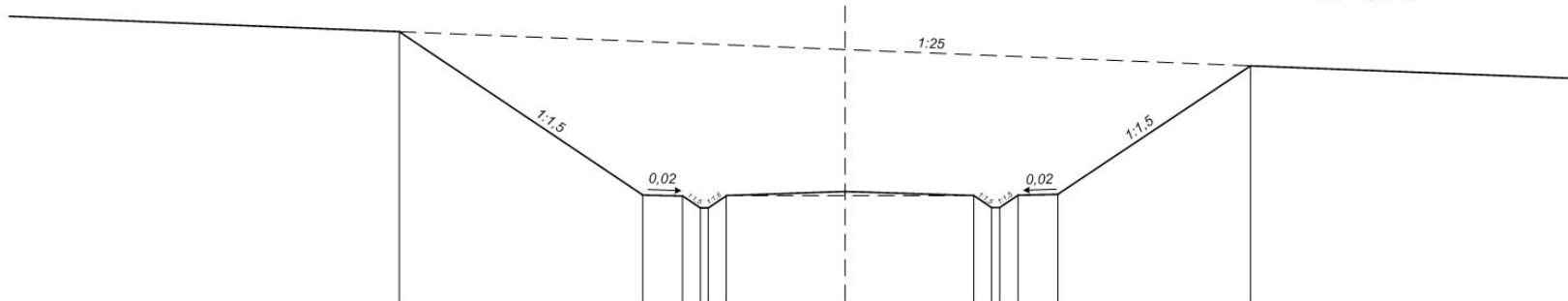
Типовой поперечный профиль выемки (7-ой этап)

$$142,14 + X : 1,5 = 149,81 + X : 25$$

$$X = 12,24 \text{ м}$$

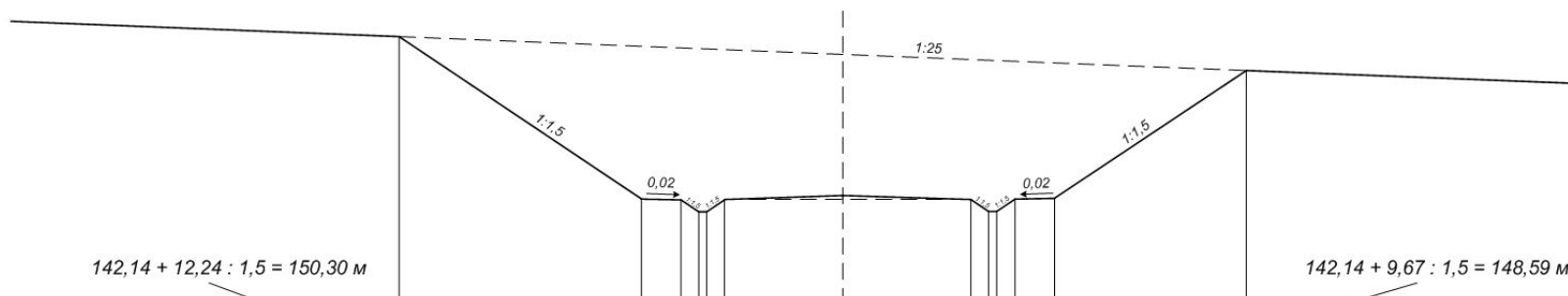
$$142,14 + X : 1,5 = 148,97 - X : 25$$

$$X = 9,67 \text{ м}$$



Проектные данные	Отметка, м		142,14	142,10	141,50	142,10	142,30	142,10	141,50	142,10	142,14	
	Расстояние, м		12,24	2,00	0,96	0,96	5,97	6,47	0,96	0,96	2,00	9,67
Фактические данные	Отметка, м		149,81	149,73	149,64	149,40	149,40	149,14	149,05	148,97		
	Расстояние, м		12,24	2,00	2,20	12,44	12,44	2,20	2,00	9,67		

Типовой поперечный профиль выемки (8-ой этап)

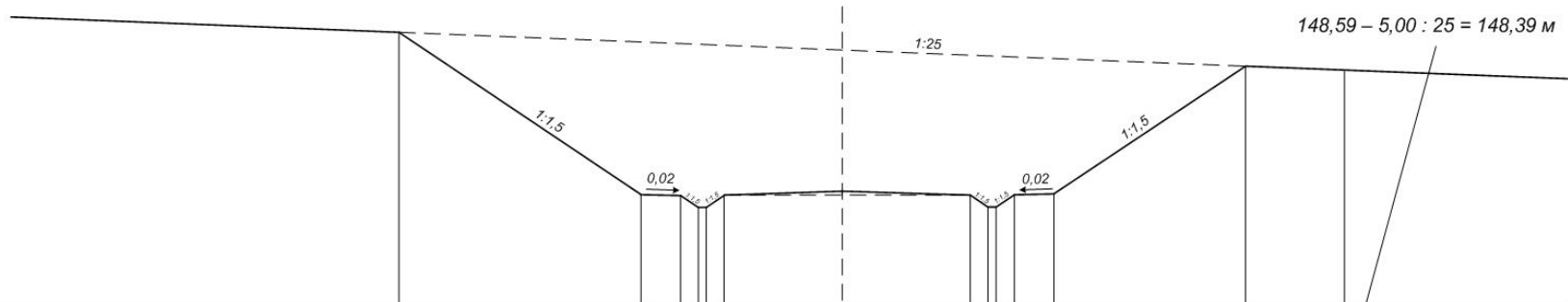


Проектные данные	Отметка, м	150,30	142,14	142,10	141,50	142,10	142,30	142,10	141,50	142,10	142,14	148,59
	Расстояние, м		12,24	2,00	0,96	0,96	5,97	6,47	0,96	0,96	2,00	9,67
Фактические данные	Отметка, м	150,30	149,81	149,73	149,64		149,40		149,14	149,05	148,97	148,59
	Расстояние, м		12,24	2,00	2,20		12,44		2,20	2,00		9,67

$$149,81 + 12,24 : 25 = 150,30 \text{ м}$$

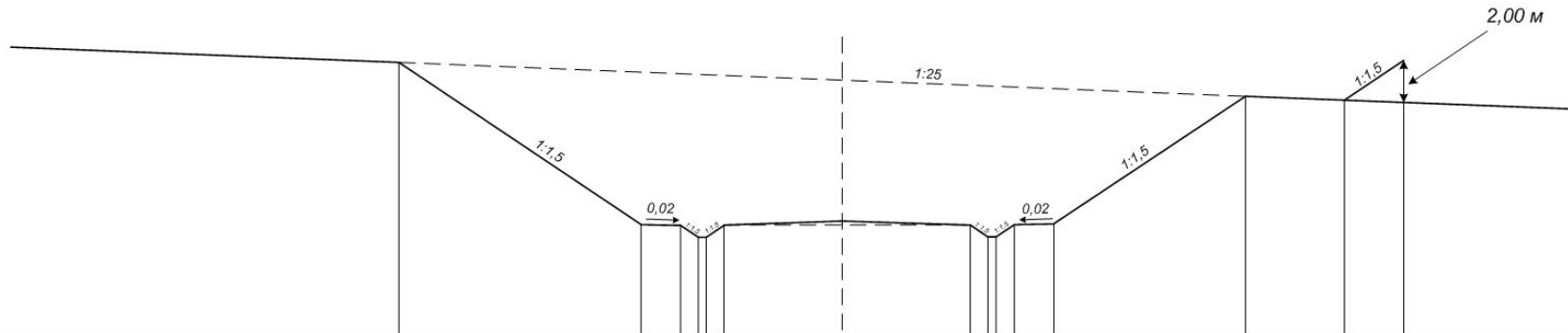
$$148,97 - 9,67 : 25 = 148,59 \text{ м}$$

Типовой поперечный профиль выемки (9-ый этап)



Проектные данные	Отметка, м	150,30	142,14	142,10	141,50	142,10	142,30	142,10	141,50	142,10	142,14	148,59	148,39
	Расстояние, м		12,24	2,00	0,20	0,20	5,97	6,47	0,20	0,20	2,00	9,67	5,00
Фактические данные	Отметка, м	150,30	149,81	149,73	149,64	149,40	149,14	149,14	149,05	148,97	148,59		
	Расстояние, м		12,24	2,00	2,20	12,44	2,20	2,00	9,67				

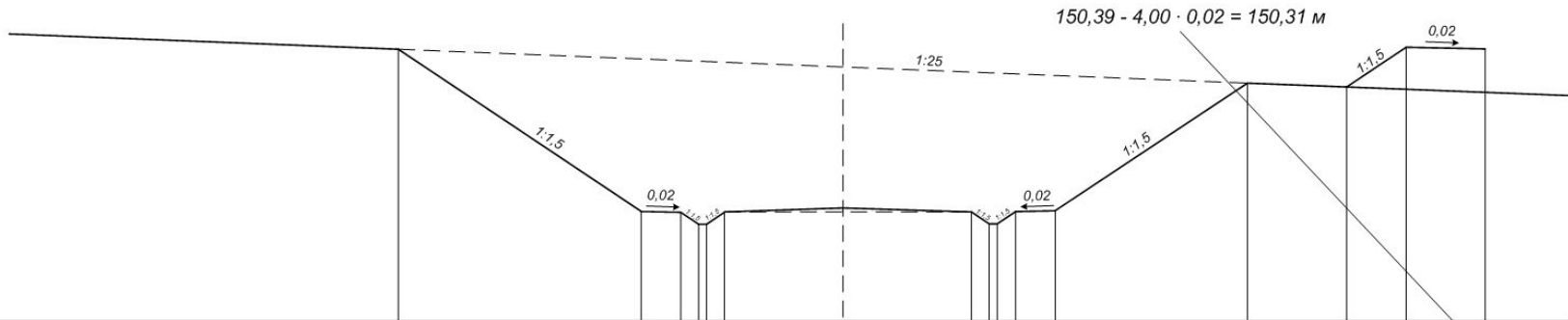
Типовой поперечный профиль выемки (10-ый этап)



Проектные данные	Отметка, м	150,30	142,14	142,10	141,50	142,10	142,30	142,10	141,50	142,10	142,14	148,59	148,39	150,39
	Расстояние, м		12,24	2,00	0,80	0,80	5,97	6,47	0,80	0,80	2,00	9,67	5,00	3,00
Фактические данные	Отметка, м	150,30	149,81	149,73	149,64	149,40	149,14	149,05	148,97	148,59	148,39	148,39	150,39	
	Расстояние, м		12,24	2,00	2,20	12,44	2,20	2,00	9,67					

$$2,00 \cdot 1,5 = 3,00 \text{ м}$$

Типовой поперечный профиль выемки (11-ый этап)



$$150,39 - 4,00 \cdot 0,02 = 150,31 \text{ м}$$

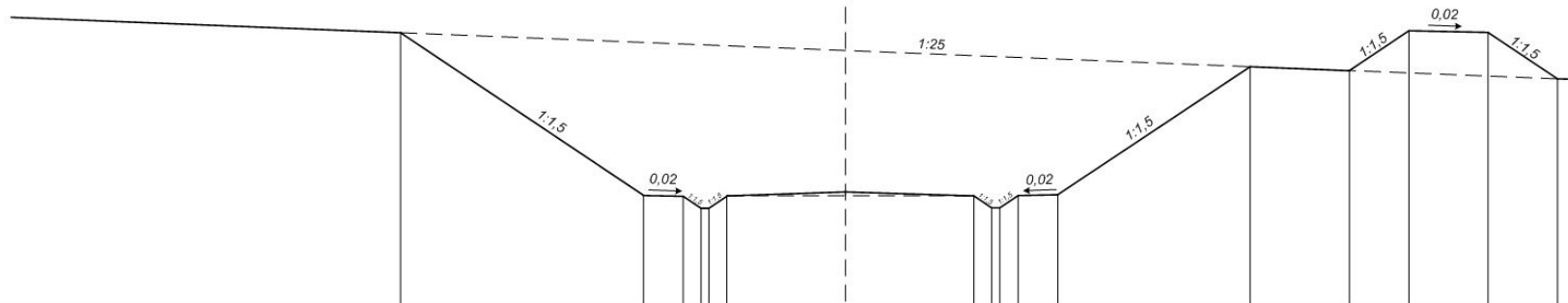
$$148,59 - 12,00 : 25 = 148,11 \text{ м}$$

Проектные данные	Отметка, м	150,30	142,14	142,10	141,50	142,10	142,30	142,10	141,50	142,10	142,14	148,59	148,39	150,39	150,31
	Расстояние, м		12,24	2,00	0,50	0,50	5,97		6,47	0,50	0,50	2,00	9,67	5,00	3,00
Фактические данные	Отметка, м	150,30	149,81	149,73	149,64	149,40	149,14	149,05	148,97	148,59					148,11
	Расстояние, м		12,24	2,00	2,20	12,44	2,20	2,00	9,67	12,00					

Типовой поперечный профиль выемки (12-ый этап)

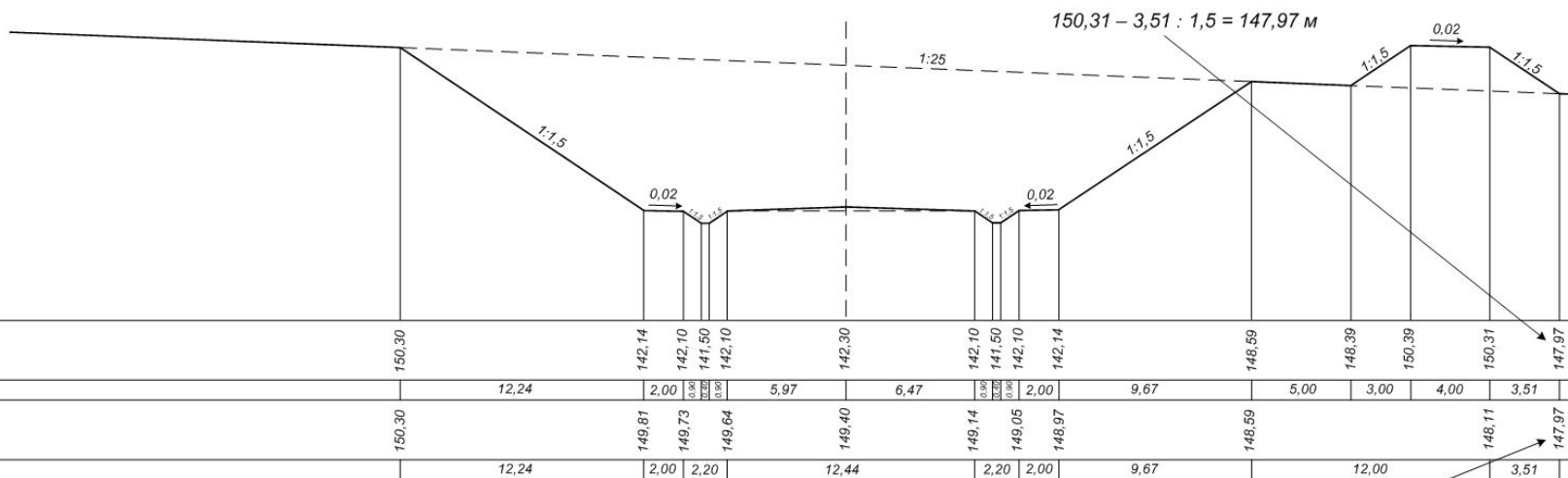
$$150,31 - X : 1,5 = 148,11 - X : 25$$

$$X = 3,51 \text{ м}$$



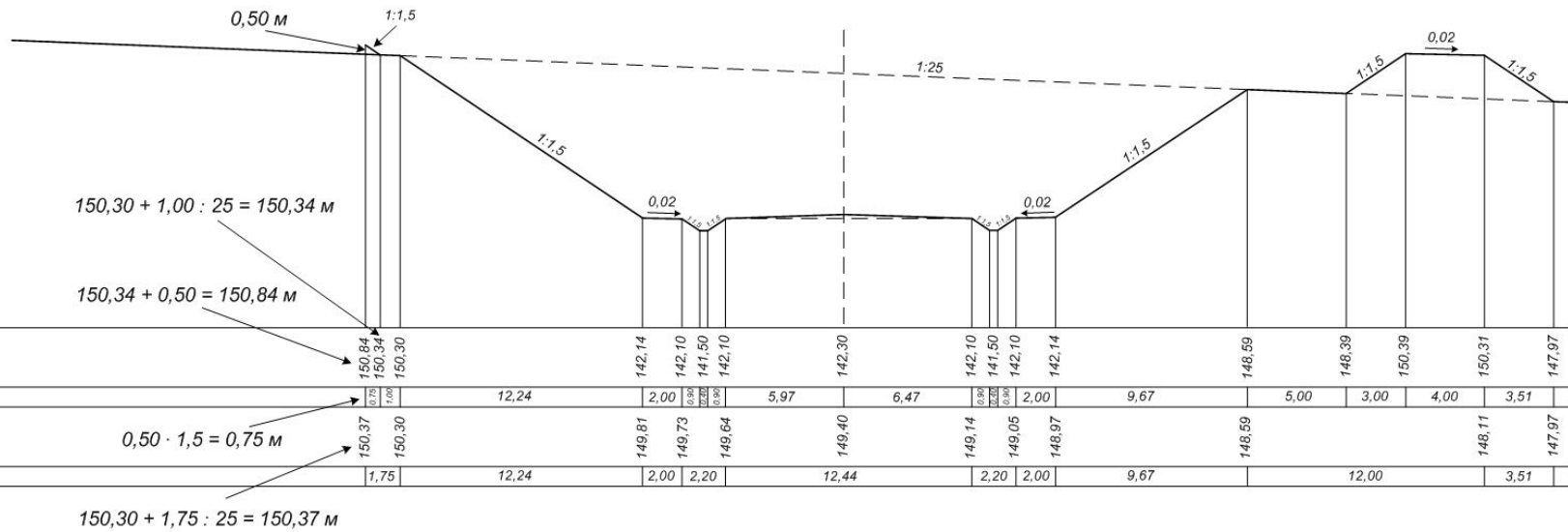
Проектные данные	Отметка, м	150,30	142,14	142,10	141,50	142,10	142,30	142,10	141,50	142,10	142,14	148,59	148,39	150,39	150,31
	Расстояние, м		12,24	2,00	0,96	0,96	5,97	6,47	0,96	0,96	2,00	9,67	5,00	3,00	4,00
Фактические данные	Отметка, м	150,30	149,81	149,73	149,64	149,40	149,14	149,05	148,97	148,59					148,11
	Расстояние, м		12,24	2,00	2,20	12,44	2,20	2,00	9,67	12,00					3,51

Типовой поперечный профиль выемки (13-ый этап)



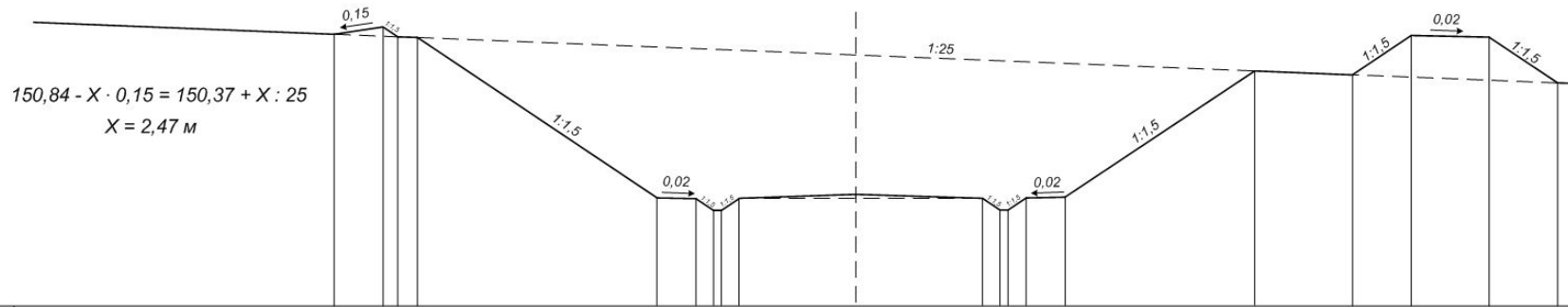
$$148,11 - 3,51 : 25 = 147,97 \text{ м}$$

Типовой поперечный профиль выемки (14-ый этап)



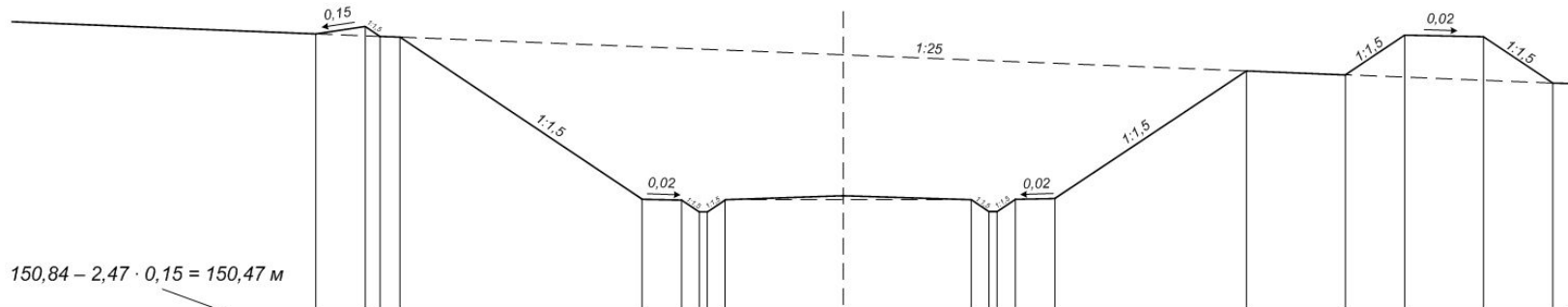
Проектные данные	Отметка, м	150,84	150,34	150,30		142,14	142,10	141,50	142,10	142,30		142,10	141,50	142,10	142,14	148,59	148,39	150,39	150,31	147,97	
	Расстояние, м				12,24	2,00	0,90	0,90	0,90	5,97	6,47	0,90	0,90	0,90	2,00	9,67	5,00	3,00	4,00	3,51	
Фактические данные	Отметка, м	150,37	150,30			149,81	149,73	149,64		149,40		149,14	149,05	148,97		148,59				148,11	147,97
	Расстояние, м	1,75			12,24	2,00	2,20			12,44		2,20	2,00		9,67			12,00			3,51

Типовой поперечный профиль выемки (15-ый этап)



Проектные данные	Отметка, м		150,84	150,34	150,30		142,14	142,10	141,50	142,10		142,30		142,10	141,50	142,10	142,14		148,59	146,39	150,39	150,31	147,97
	Расстояние, м		2,47	0,25	0,08	12,24	2,00	0,25	0,25	0,08	5,97	6,47	0,25	0,25	0,08	2,00	9,67		5,00	3,00	4,00	3,51	
Фактические данные	Отметка, м		150,37	150,30		149,81	149,73	149,64		149,40		149,14	149,05	148,97		148,59						148,11	147,97
	Расстояние, м		2,47	1,75		12,24	2,00	2,20		12,44		2,20	2,00		9,67				12,00			3,51	

Типовой поперечный профиль выемки (16-ый этап)

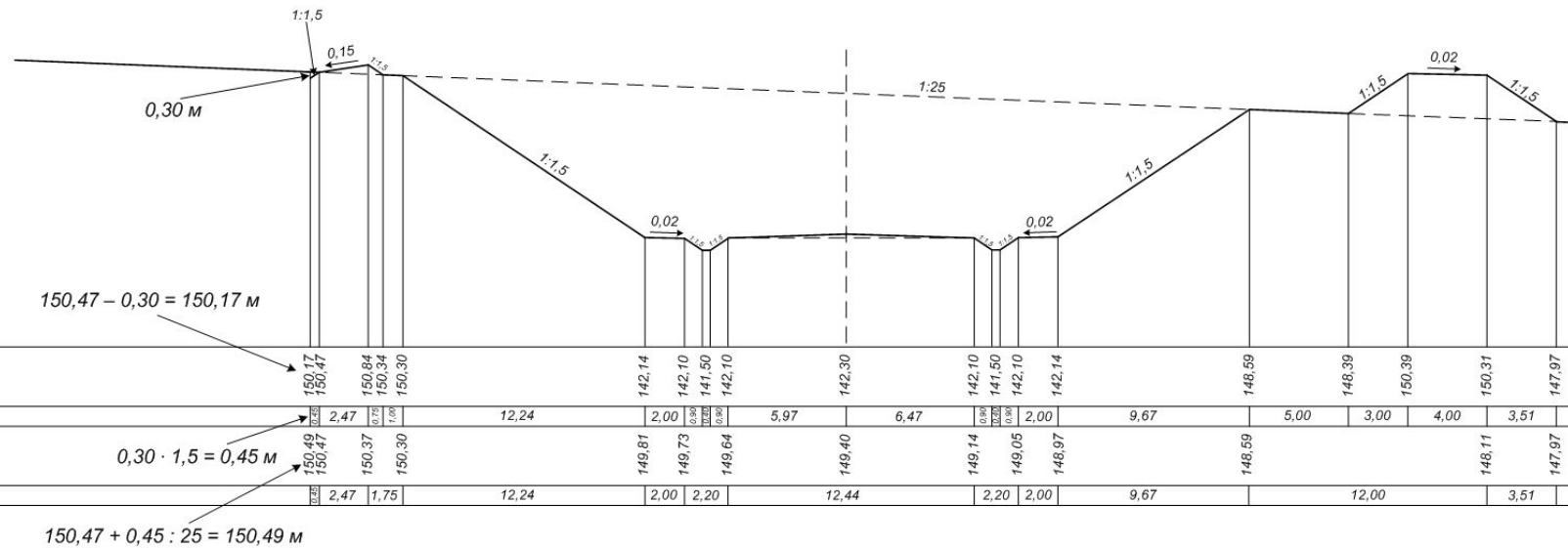


$$150,84 - 2,47 \cdot 0,15 = 150,47 \text{ м}$$

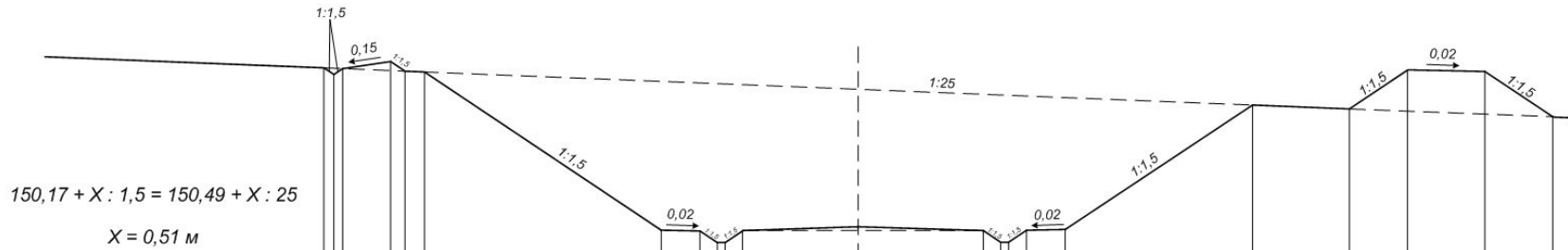
$$150,37 + 2,47 : 25 = 150,47 \text{ м}$$

Проектные данные	Отметка, м	150,47	150,84	150,34	150,30		142,14	142,10	141,50	142,10	142,30		142,10	141,50	142,10	142,14	148,59	148,39	150,39	150,31	147,97	
	Расстояние, м	2,47	0,75	0,08		12,24	2,00	0,20	0,20	0,20	5,97		6,47	0,20	0,20	2,00	9,67	5,00	3,00	4,00	3,51	
Фактические данные	Отметка, м	150,47	150,37	150,30			149,81	149,73	149,64		149,40		149,14	149,05	148,97		148,59				148,11	147,97
	Расстояние, м	2,47	1,75			12,24	2,00	2,20			12,44		2,20	2,00		9,67		12,00			3,51	

Типовой поперечный профиль выемки (17-ый этап)

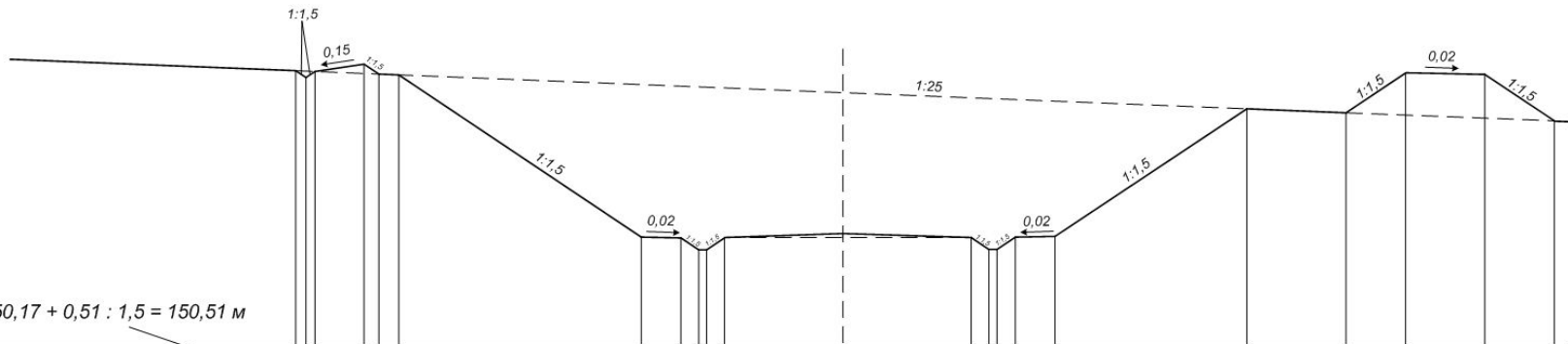


Типовой поперечный профиль выемки (18-ый этап)



Проектные данные	Отметка, м	150,17	150,47	150,84	150,34	150,30	142,14	142,10	141,50	142,10	142,30	142,10	141,50	142,10	142,14	148,59	148,39	150,39	150,31	147,97		
	Расстояние, м	0,51	2,47	0,75	1,00		12,24	2,00	0,96	0,96	5,97		6,47	0,96	0,96	2,00	9,67		5,00	3,00	4,00	3,51
Фактические данные	Отметка, м	150,49	150,47	150,37	150,30		149,81	149,73	149,64		149,40		149,14	149,05	148,97	148,59					148,11	147,97
	Расстояние, м	0,51	2,47	1,75			12,24	2,00	2,20		12,44		2,20	2,00		9,67			12,00			3,51

Типовой поперечный профиль выемки (19-ый этап)

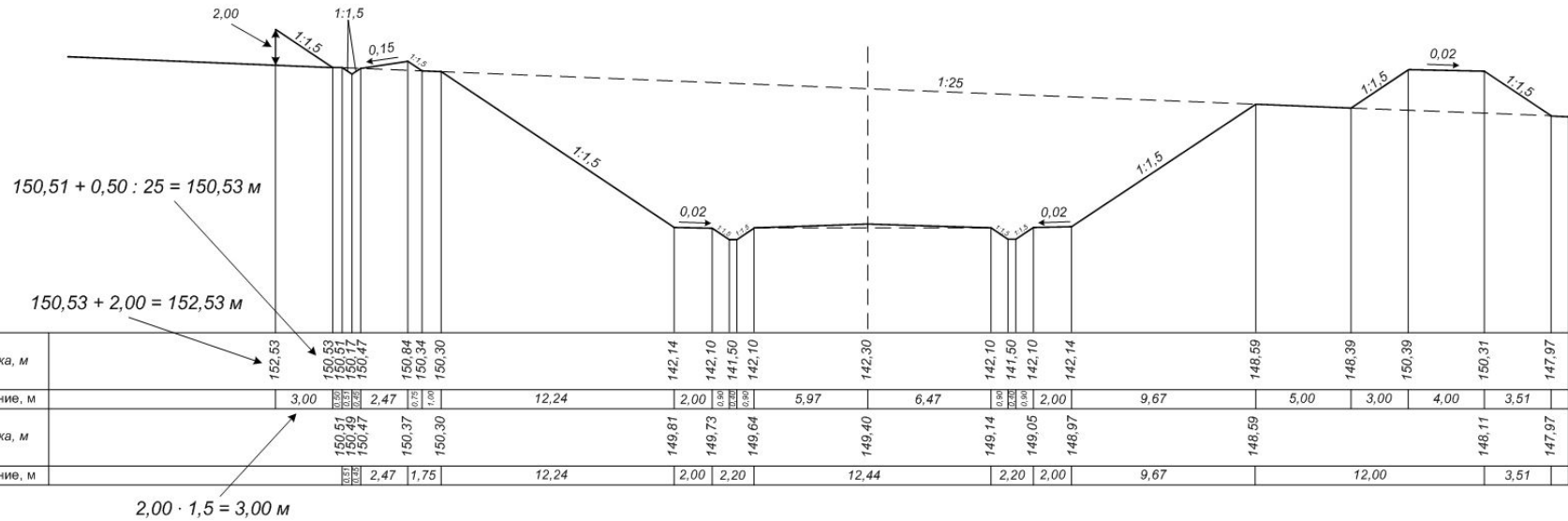


$$150,17 + 0,51 : 1,5 = 150,51 \text{ м}$$

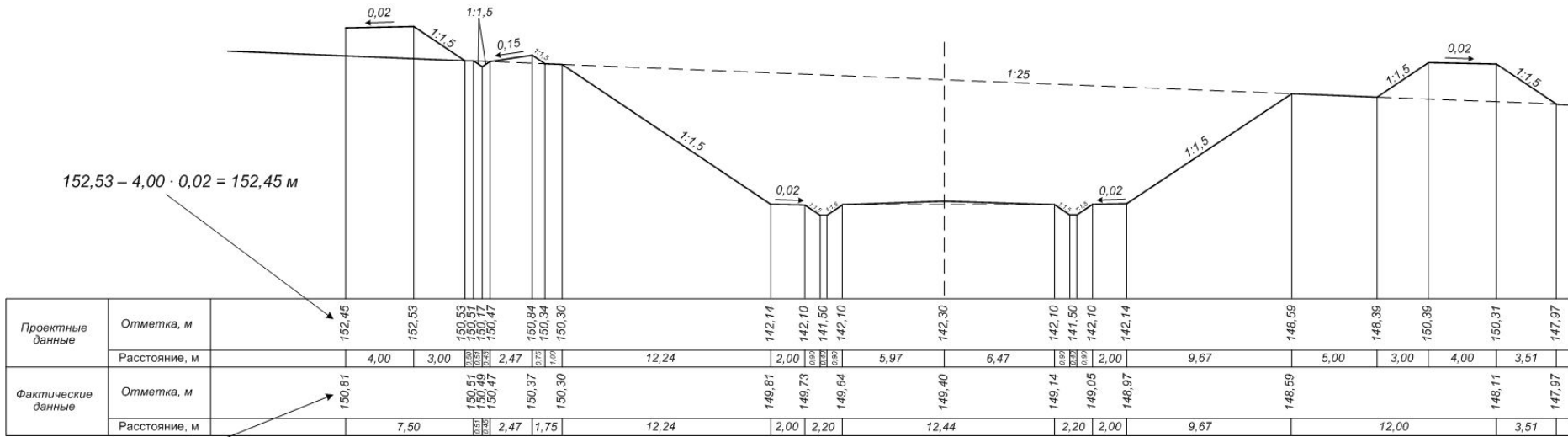
$$150,49 + 0,51 : 25 = 150,51 \text{ м}$$

Проектные данные	Отметка, м	150,51	150,47	150,84	150,34	150,30	142,14	142,10	141,50	142,10	142,14	148,59	148,39	150,39	150,31	147,97			
	Расстояние, м	0,51	0,25	2,47	0,75	1,00	12,24	2,00	0,50	0,50	5,97	6,47	0,50	0,50	2,00	9,67	5,00	3,00	4,00
Фактические данные	Отметка, м	150,51	150,47	150,37	150,30	149,81	149,73	149,64	149,40	149,14	149,05	148,97	148,59	148,11	148,11	147,97			
	Расстояние, м	0,51	0,25	2,47	1,75	12,24	2,00	2,20	12,44	2,20	2,00	9,67	12,00	3,51					

Типовой поперечный профиль выемки (20-ый этап)

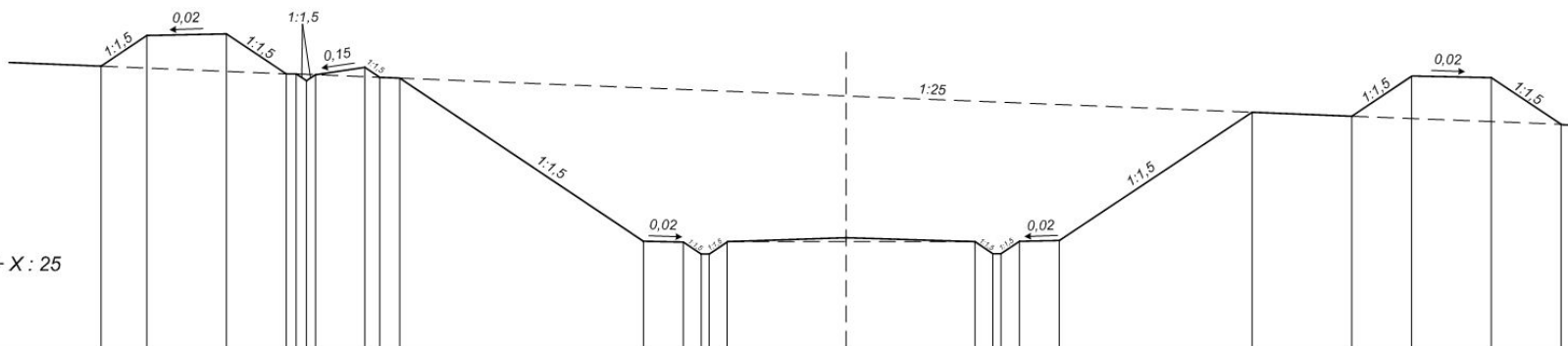


Типовой поперечный профиль выемки (21-ый этап)



$150,51 + 7,50 : 25 = 150,81 \text{ м}$

Типовой поперечный профиль выемки (22-ой этап)

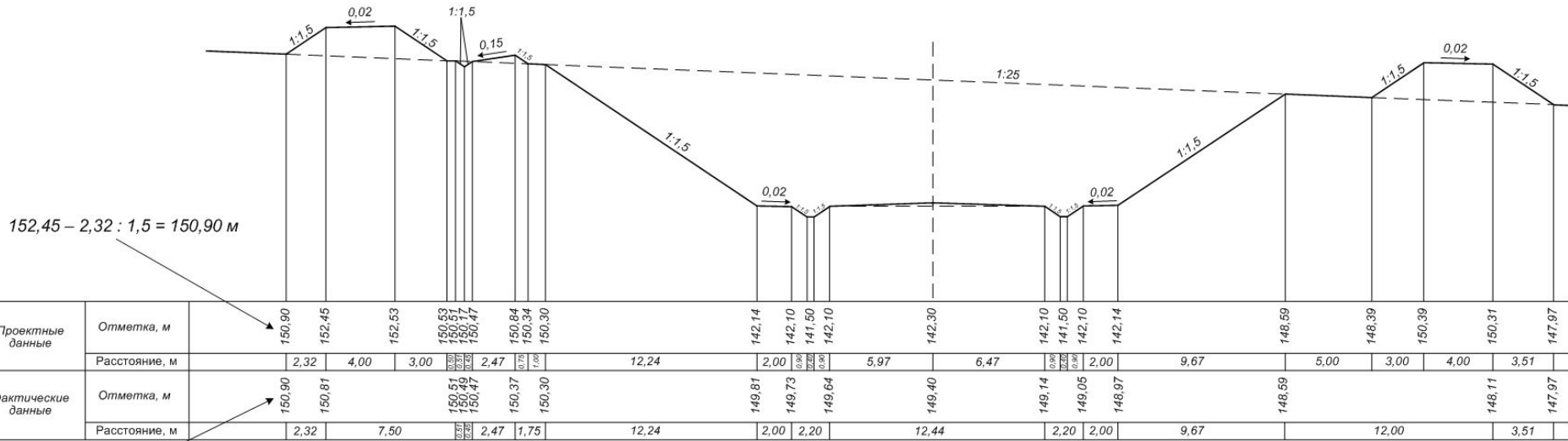


$$152,45 - X : 1,5 = 150,81 + X : 25$$

$$X = 2,32 \text{ м}$$

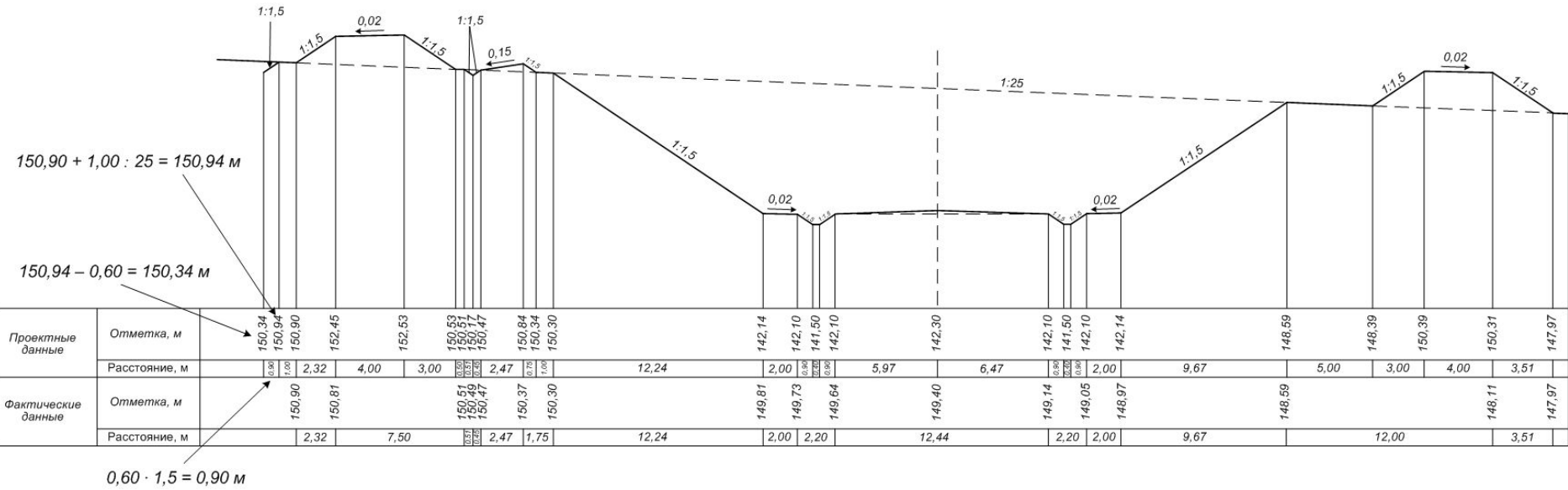
Проектные данные	Отметка, м	152,45	152,53	150,53	150,51	150,49	150,17	150,84	150,34	150,30	142,14	142,10	141,50	142,10	142,30	142,10	141,50	142,10	142,14	148,59	148,39	150,39	150,31	147,97	
	Расстояние, м	2,32	4,00	3,00	0,07	0,07	0,22	2,47	0,72	1,08	12,24	2,00	0,96	0,02	0,96	5,97	6,47	0,02	0,02	2,00	9,67	148,59	5,00	3,00	4,00
Фактические данные	Отметка, м	150,81		150,51	150,49	150,17	150,37	150,30			149,81	149,73	149,64		149,40		149,14	149,05	148,97		148,59			148,11	147,97
	Расстояние, м	2,32	7,50	0,07	0,07	0,22	2,47	1,75			12,24	2,00	2,20		12,44		2,20	2,00		9,67			12,00		3,51

Типовой поперечный профиль выемки (23-ий этап)

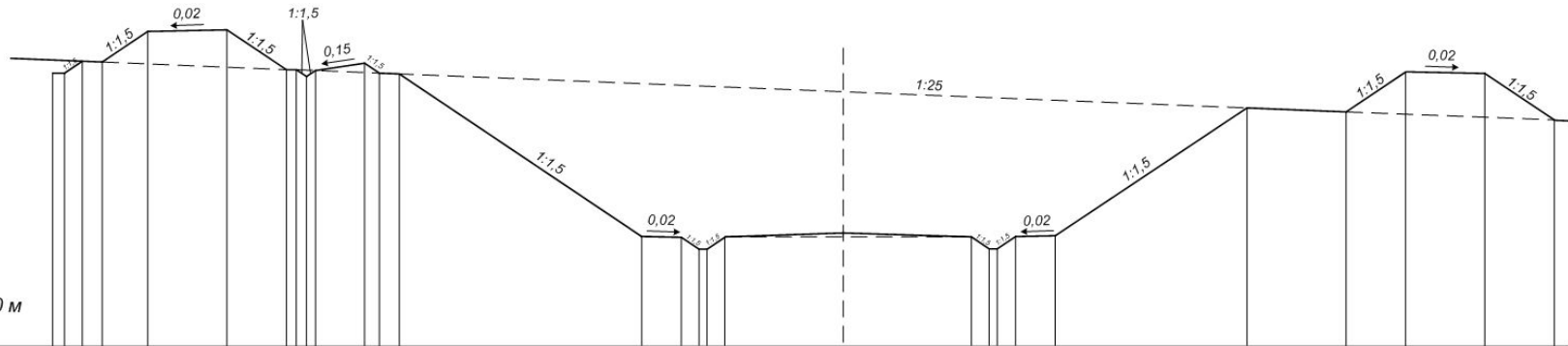


150,81 + 2,32 : 25 = 150,90 м

Типовой поперечный профиль выемки (24-ый этап)



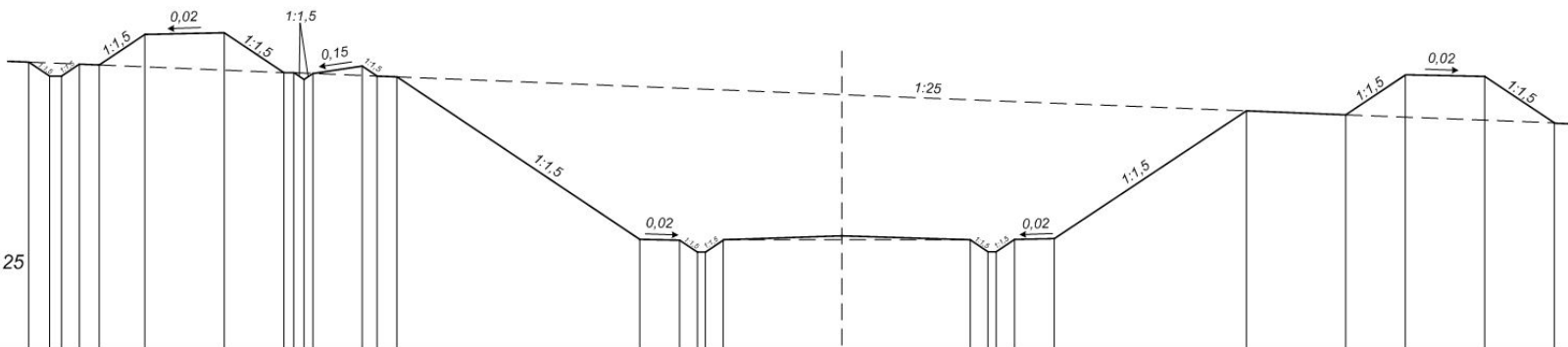
Типовой поперечный профиль выемки (25-ый этап)



$$150,90 + 2,50 : 25 = 151,00 \text{ м}$$

Проектные данные	Отметка, м	150,34	150,34	150,94	150,90	152,45	152,53	150,53	150,57	150,47	150,64	150,34	150,30	142,14	142,10	141,50	142,10	142,30	142,10	141,50	142,10	142,14	148,59	148,39	150,39	150,31	147,97	
	Расстояние, м	0,90	0,90	1,00	2,32	4,00	3,00	0,90	0,90	0,25	2,47	0,75	1,00	12,24	2,00	0,90	0,90	5,97	6,47	0,90	0,90	2,00	9,67	5,00	3,00	4,00	3,51	
Фактические данные	Отметка, м	151,00	150,90	150,81				150,51	150,50	150,47	150,37	150,30		149,81	149,73	149,64		149,40		149,14	149,05	148,97	148,59				148,11	147,97
	Расстояние, м		2,50	2,32		7,50		0,90	0,25	2,47	1,75		12,24	2,00	2,20		12,44			2,20	2,00	9,67		12,00			3,51	

Типовой поперечный профиль выемки (26-ой этап)

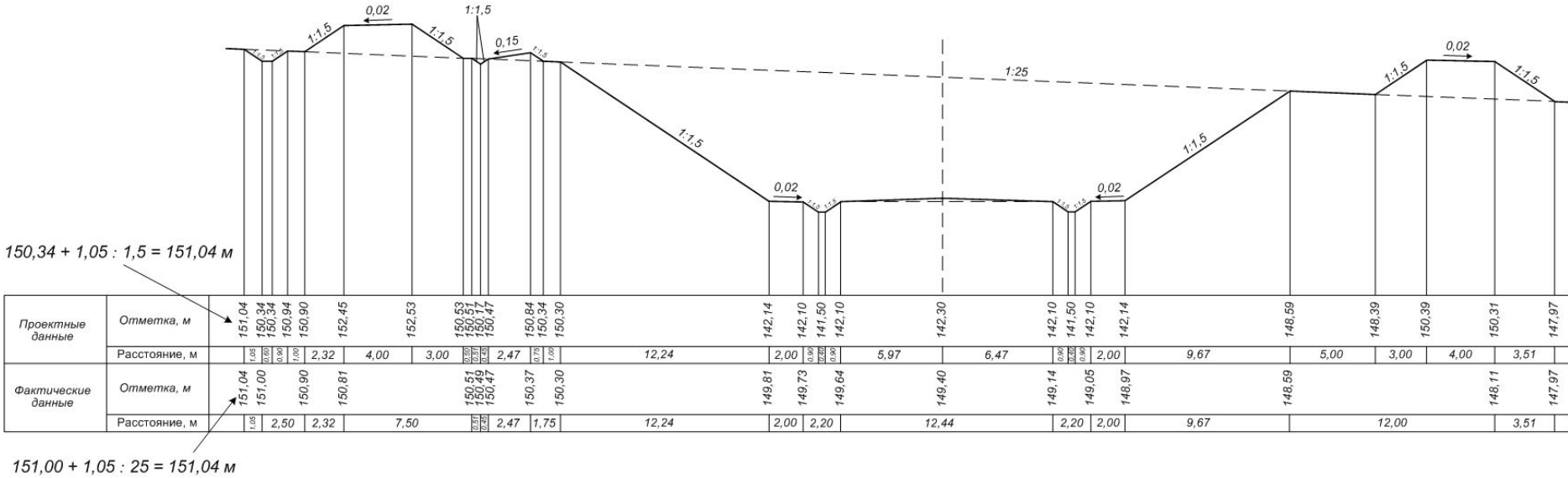


$$150,34 + X : 1,5 = 151,00 + X : 25$$

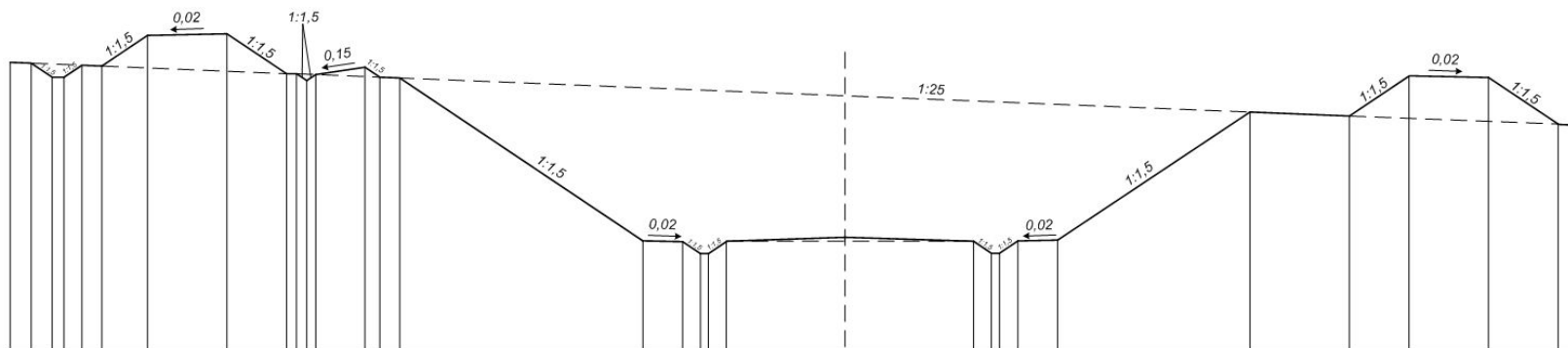
$$X = 1,05 \text{ м}$$

Проектные данные	Отметка, м	150,34	150,34	150,94	150,90	152,45	152,53	150,53	150,51	150,47	150,37	150,34	150,30	142,14	142,10	141,50	142,10	142,30	142,10	141,50	142,10	142,14	148,59	148,39	150,39	150,31	147,97	
	Расстояние, м	0,66	0,00	0,06	1,00	2,32	4,00	3,00	0,06	0,06	0,25	2,47	0,15	1,00	12,24	2,00	0,06	0,06	5,97	0,06	0,06	2,00	9,67	5,00	3,00	4,00	3,51	
Фактические данные	Отметка, м	151,00	150,90	150,81				150,51	150,49	150,47	150,37	150,30		149,81	149,73	149,64		149,40		149,14	149,05	148,97	148,59				148,11	147,97
	Расстояние, м	0,66	2,50	2,32			7,50	0,06	0,25	2,47	1,75		12,24	2,00	2,20		12,44		2,20	2,00	9,67		12,00			3,51		

Типовой поперечный профиль выемки (27-ой этап)



Типовой поперечный профиль выемки (28-ой этап)



Проектные данные	Отметка, м	151,04	150,34	150,34	150,94	150,90	152,45	152,53	150,53	150,97	150,47	150,84	150,34	150,30	142,14	142,10	141,50	142,10	142,30	142,10	141,50	142,10	142,14	148,59	148,39	150,39	150,31	147,97
	Расстояние, м	0,68	0,68	0,68	1,00	2,32	4,00	3,00	0,37	0,37	0,37	2,47	0,72	1,06	12,24	2,00	0,96	0,96	5,97	6,47	0,96	0,96	2,00	9,67	5,00	3,00	4,00	3,51
Фактические данные	Отметка, м	151,04	151,00	150,90	150,81				150,51	150,50	150,47	150,37	150,30		149,81	149,73	149,64		149,40		149,14	149,05	148,97	148,59			148,11	147,97
	Расстояние, м	0,68	2,50	2,32		7,50			0,37	0,37	2,47	1,75		12,24	2,00	2,20		12,44		2,20	2,00		9,67		12,00		3,51	