

Тема. Проекционное черчение. Виды, их расположение и название. Основные, дополнительные и местные виды, их обозначение.

В общем случае чертеж любого предмета содержит графические изображения видимых и невидимых его поверхностей. Эти изображения получаются путем прямоугольного (ортогонального) проецирования предмета на шесть граней куба.

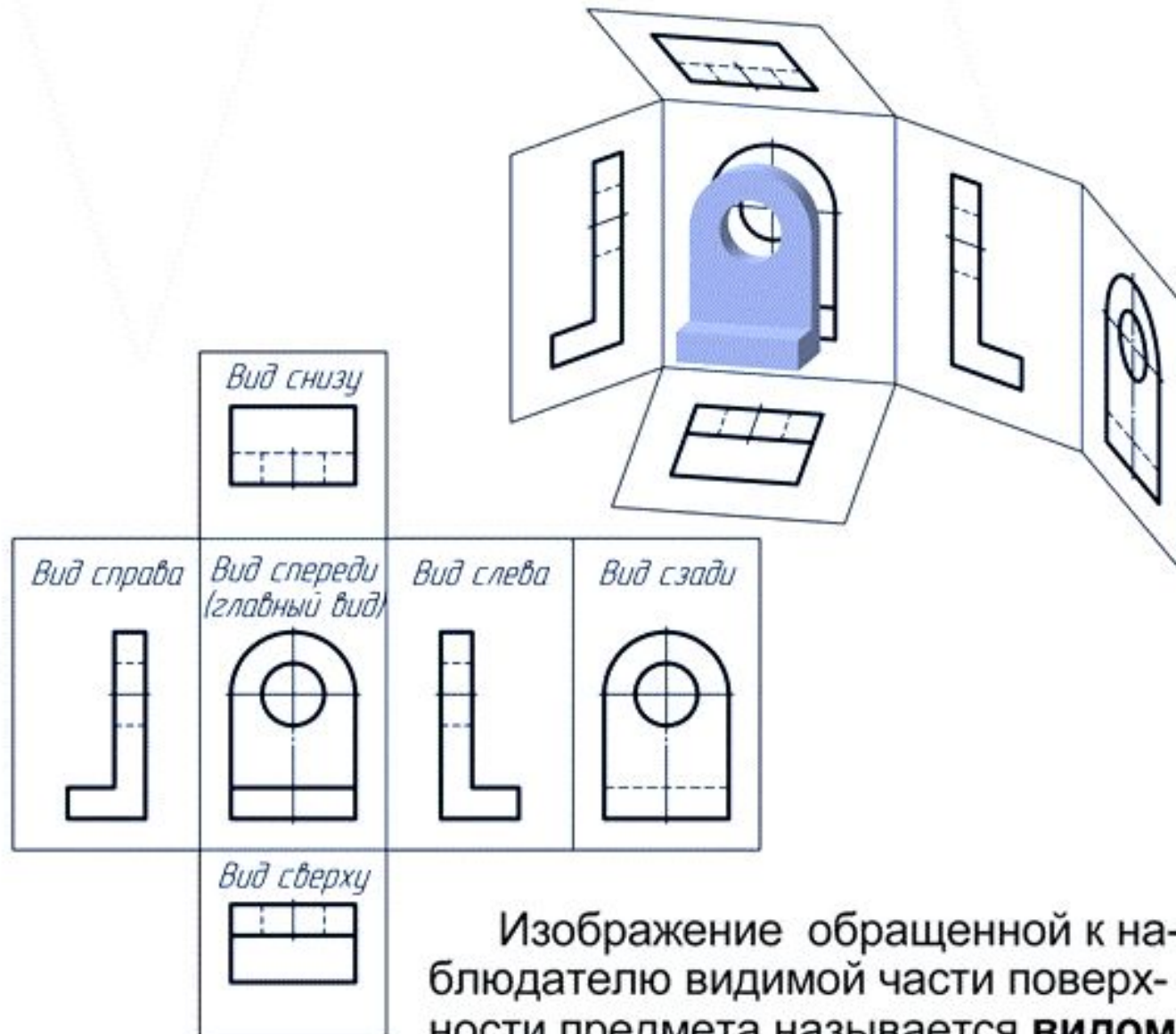
Грани куба принимаются за основные плоскости проекций:
фронтальную, горизонтальную, профильную и им параллельные.
Основные плоскости проекций совмещают в одну плоскость вместе с полученными на них изображениями.

ГОСТ 2.305-68 устанавливает правила выполнения всех упомянутых изображений.

Количество изображений должно быть минимальным, но достаточным для того, чтобы полностью представить форму предмета и найти все его размеры.

ВИДЫ ОСНОВНЫЕ

ГОСТ 2.305-68*



Видом называется изображение, на котором показана обращенная к наблюдателю видимая часть поверхности предмета.

В целях уменьшения количества изображений допускается показывать на видах штриховыми линиями невидимые контуры предмета.

ГОСТ 2.305-68 устанавливает шесть названий основных видов:

-вид спереди (главный вид)

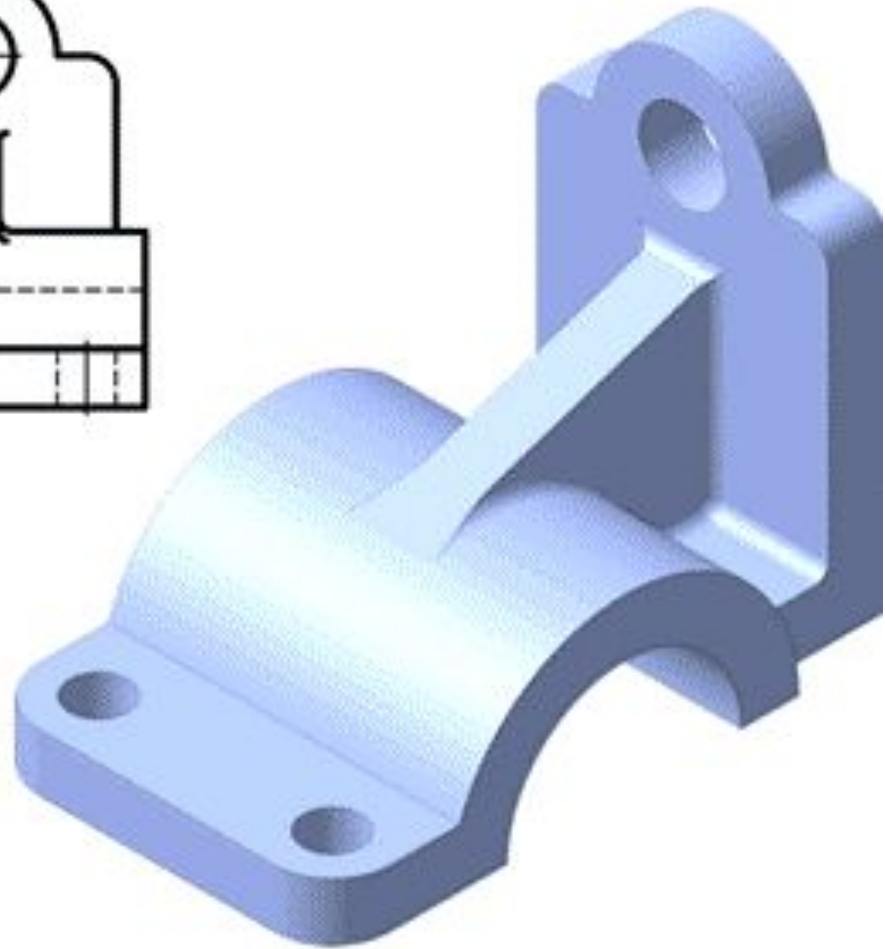
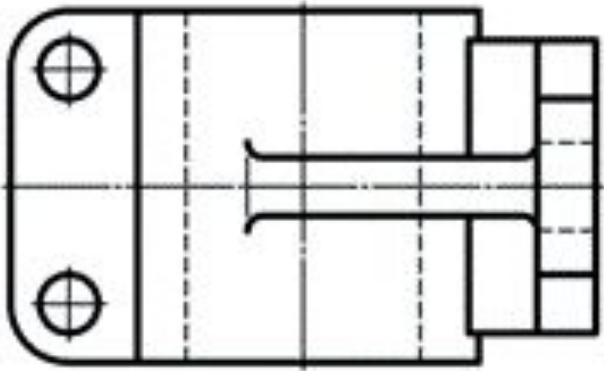
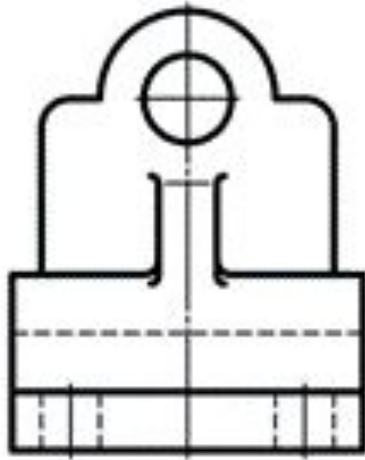
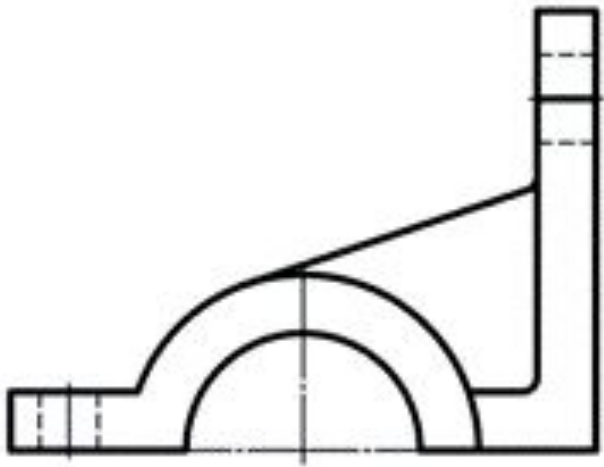
-вид справа

-вид сверху

-вид снизу

-вид слева

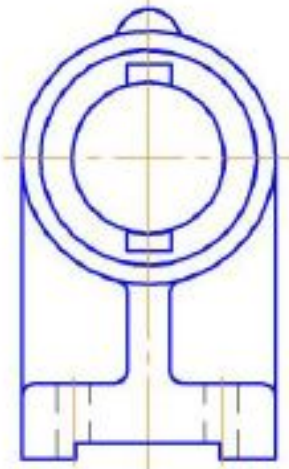
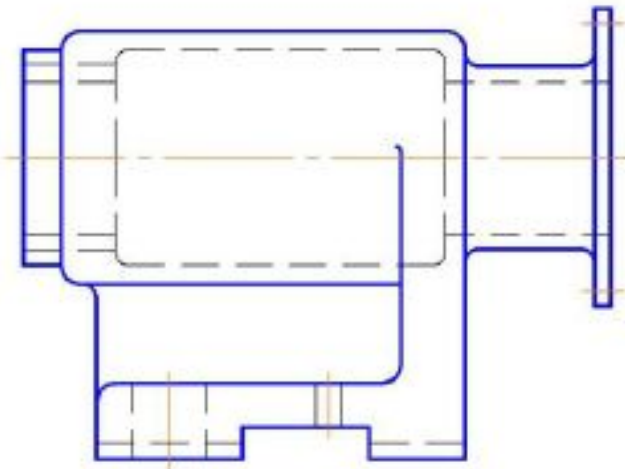
-вид сзади



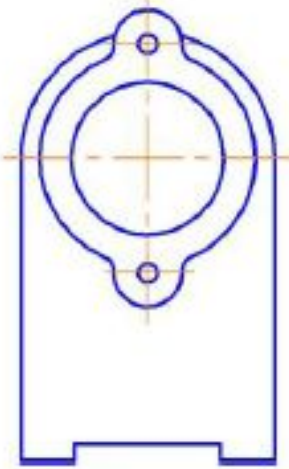
Главный вид должен давать наиболее полное представление о форме и размерах детали.

Виды должны, по возможности, располагаться в проекционной связи. В таких случаях на чертеже не наносят какие-либо надписи, разъясняющие наименования видов.

Если нарушается проекционная связь между видами, их необходимо обозначить: *наносится стрелка, указывающая направление взгляда на предмет, а вид, который получен при взгляде на предмет, должен быть отмечен на чертеже буквой в порядке алфавита.* Размер шрифта буквенных обозначений должен быть больше размера цифр размерных чисел, применяемых на том же чертеже, приблизительно в 2 раза.



A



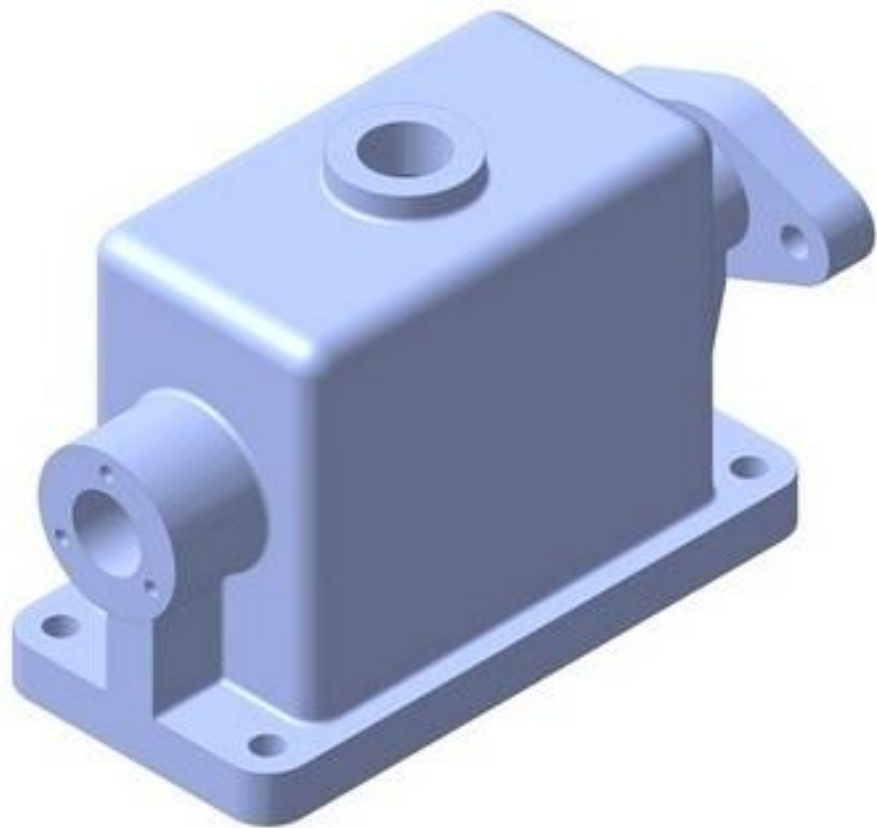
МЕСТНЫЕ ВИДЫ

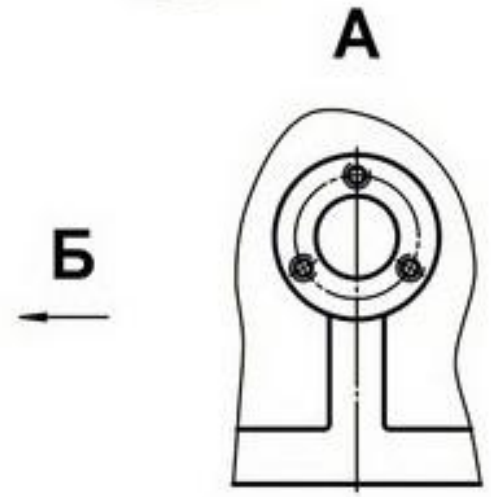
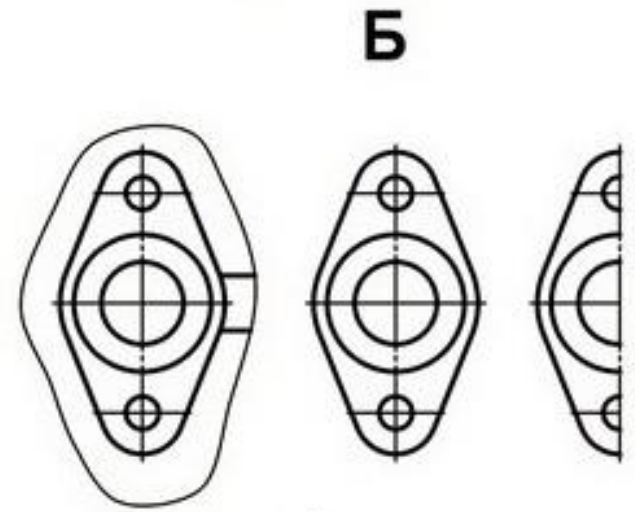
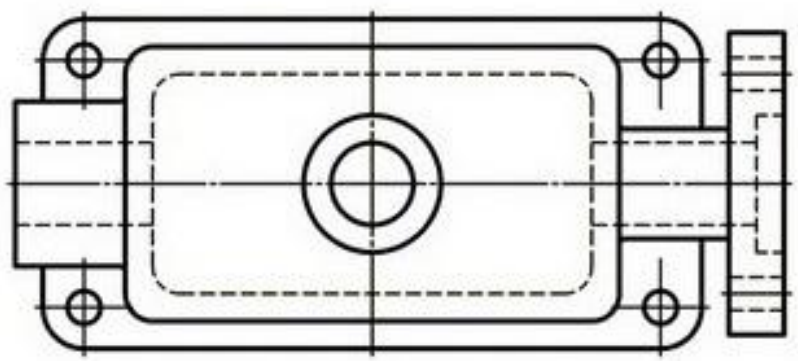
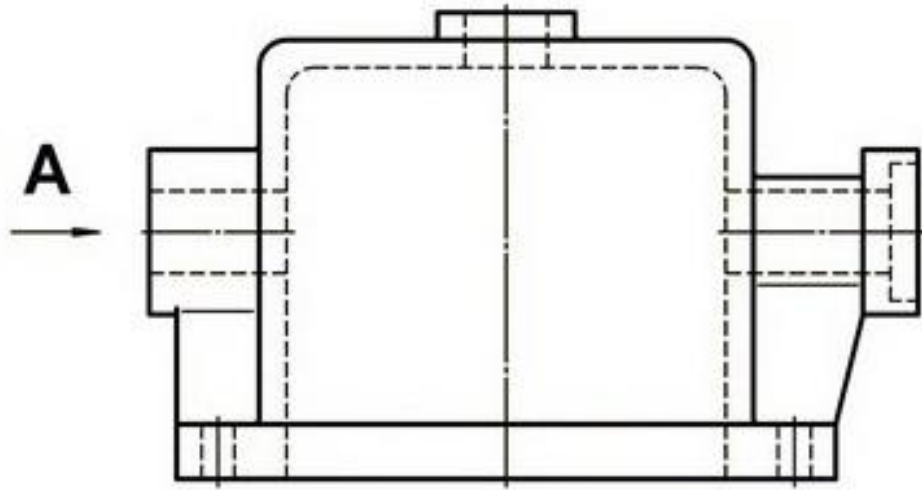
ГОСТ 2.305 - 68*

Местный вид - изображение отдельного, ограниченного места поверхности предмета. Местный вид может быть ограничен линией обрыва, осью симметрии или не ограничен. Местный вид применяется в тех случаях, когда из всего вида только часть его необходима для уточнения формы предмета, остальная же часть вида не дает дополнительных сведений о предмете.

Если изображение имеет ось симметрии, то допускается показывать его половину. Если местный вид выполняется в проекционной связи по направлению взгляда, то стрелку и надпись над местным видом не наносят. В противном случае - наносят.

Местный вид может быть: ограничен линией обрыва, не ограничен линией обрыва. Применение местных видов позволяет уменьшить объем графической работы и экономить место на поле чертежа, обеспечивая полное представление о форме предмета.





ДОПОЛНИТЕЛЬНЫЕ ВИДЫ

Дополнительный вид получается проецированием предмета на плоскость, не параллельную ни одной из основных плоскостей проекций.

Дополнительные виды применяются в случаях, когда изображение предмета или его элемента не может быть показано на основных видах без искажения формы и размеров.

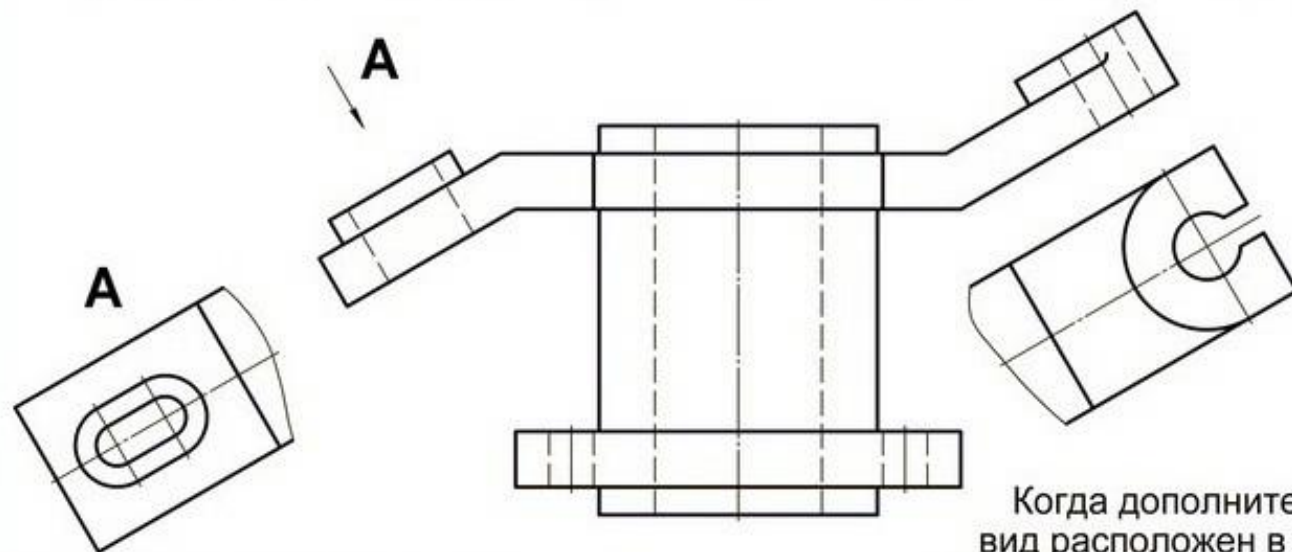
Если дополнительный вид расположен в проекционной связи, то он не обозначается. В противном случае - направление взгляда должно быть указано стрелкой, а над изображением делается надпись соответствующей буквой (в порядке алфавита).

Дополнительный вид допускается поворачивать. В этом случае к надписи добавляется кружок со стрелкой.

ВИДЫ ДОПОЛНИТЕЛЬНЫЕ

ГОСТ 2.305-68*

Если какую-либо часть предмета невозможно показать на основных видах без искажения формы и размеров, то применяют дополнительные виды, получаемые на плоскостях, непараллельных основным плоскостям проекций.



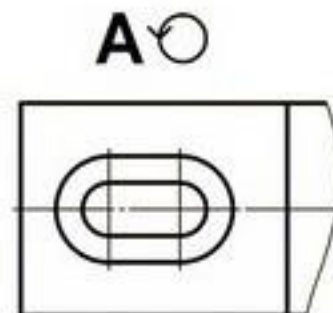
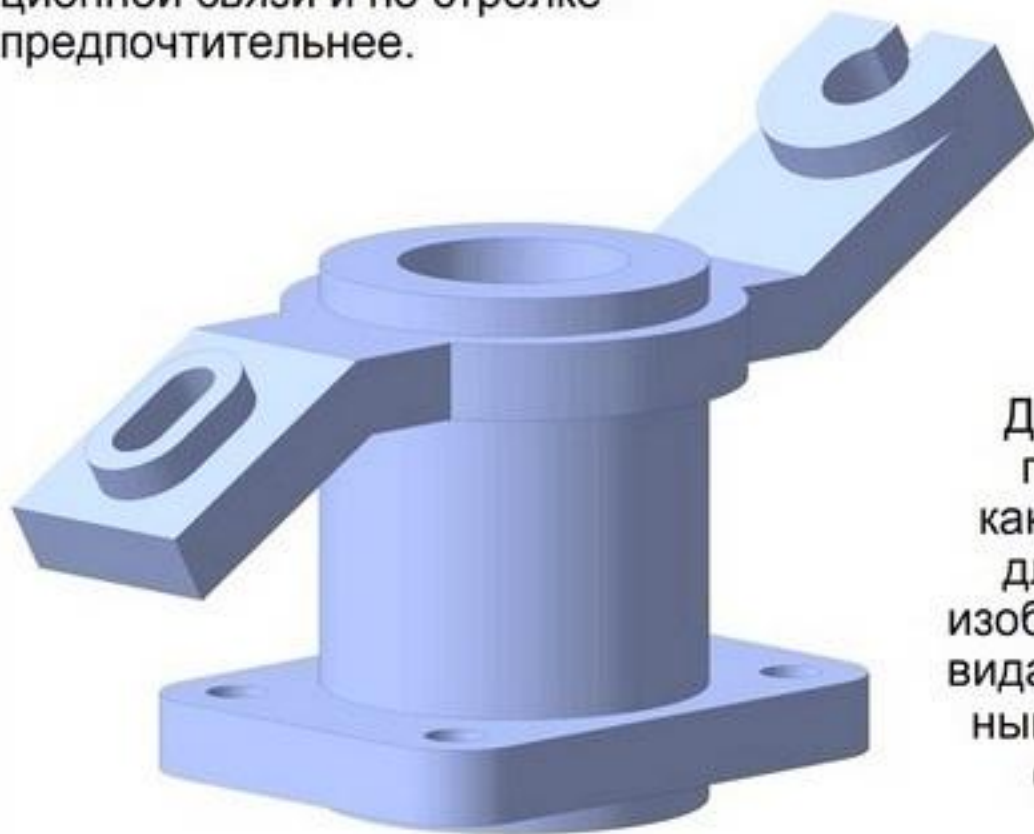
Дополнительный вид должен быть отмечен на чертеже прописной буквой (А, Б, В, ...), а у связанного с дополнительным видом изображения предмета должна быть поставлена стрелка, указывающая направление взгляда, с соответствующим буквенным обозначением.

Когда дополнительный вид расположен в непосредственной проекционной связи с соответствующим изображением, стрелку и обозначение вида не наносят.



Дополнительный вид может быть ограничен линией обрыва (вид А) или не ограничен (вид Б).

Расположение дополнительных видов в непосредственной проекционной связи и по стрелке - предпочтительнее.



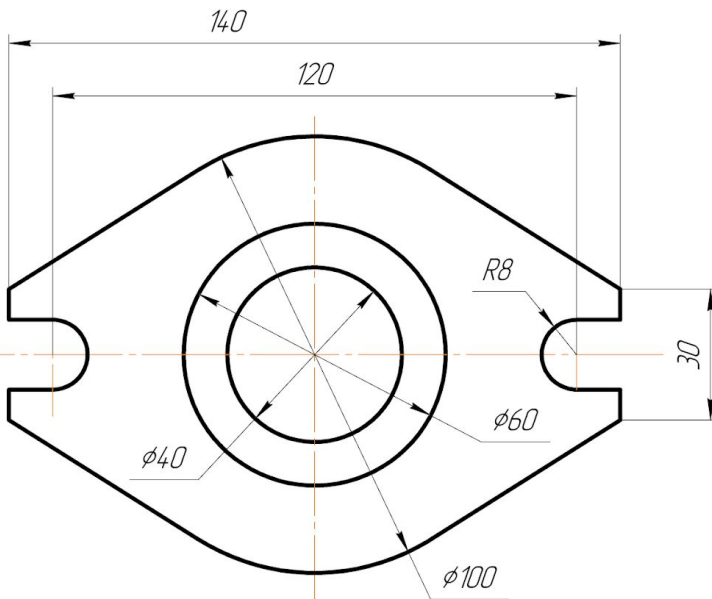
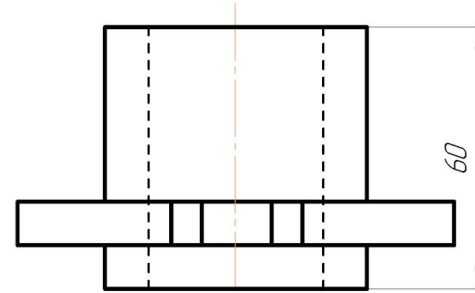
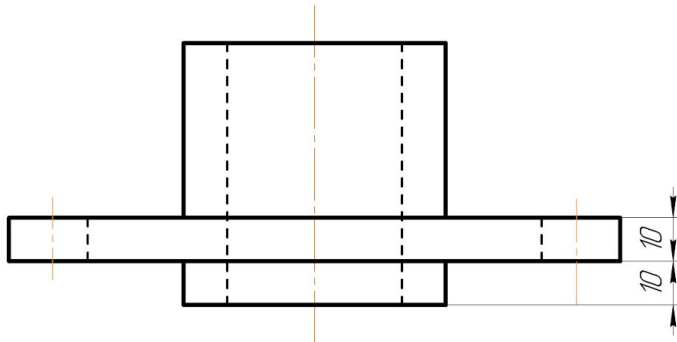
Дополнительный вид допускается поворачивать, но с сохранением, как правило, положения, принятого для данного предмета на главном изображении, при этом обозначение вида должно быть дополнено условным графическим обозначением \curvearrowright (повернуто). При необходимости указывают угол поворота.

Образец выполнения листа

XX.XX.XX

Перв. примен.

Справ. №



Подп. и дата

Взам. инв. № Инв. № дробл.

Подп. и дата

Инв. № подл.

| | | | | | |
|----------|--------|----------|-------|------|--|
| | | | | | |
| Изм. | Лист | № докум. | Подп. | Дата | |
| Разраб. | Иванов | | | | |
| Проб. | Петров | | | | |
| Т.контр. | | | | | |
| Н.контр. | | | | | |
| Утв. | | | | | |

XX.XX.XX

Черчение проекционное

| | | |
|------|--------|---------|
| Лист | Масса | Масштаб |
| | | 1:1 |
| Лист | Листов | 1 |

гр. ТМ -

Копировал

Формат А3