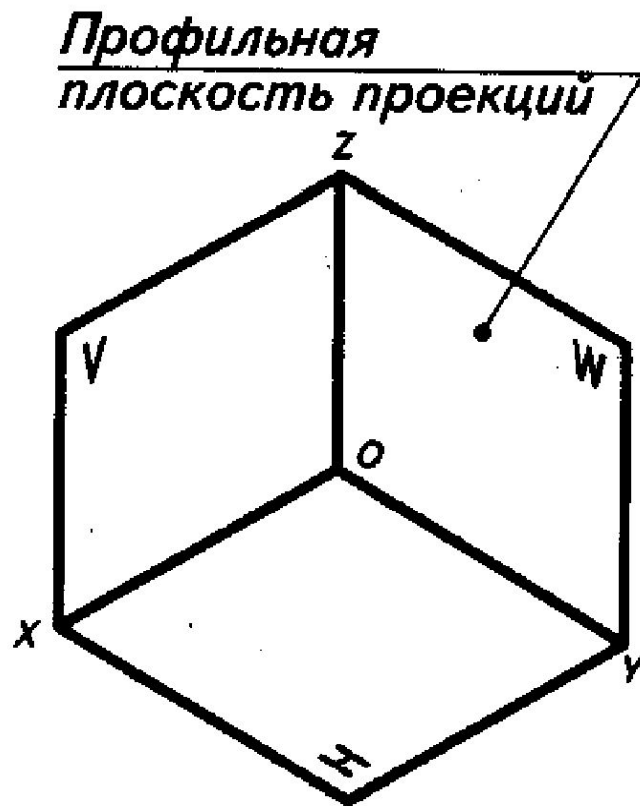
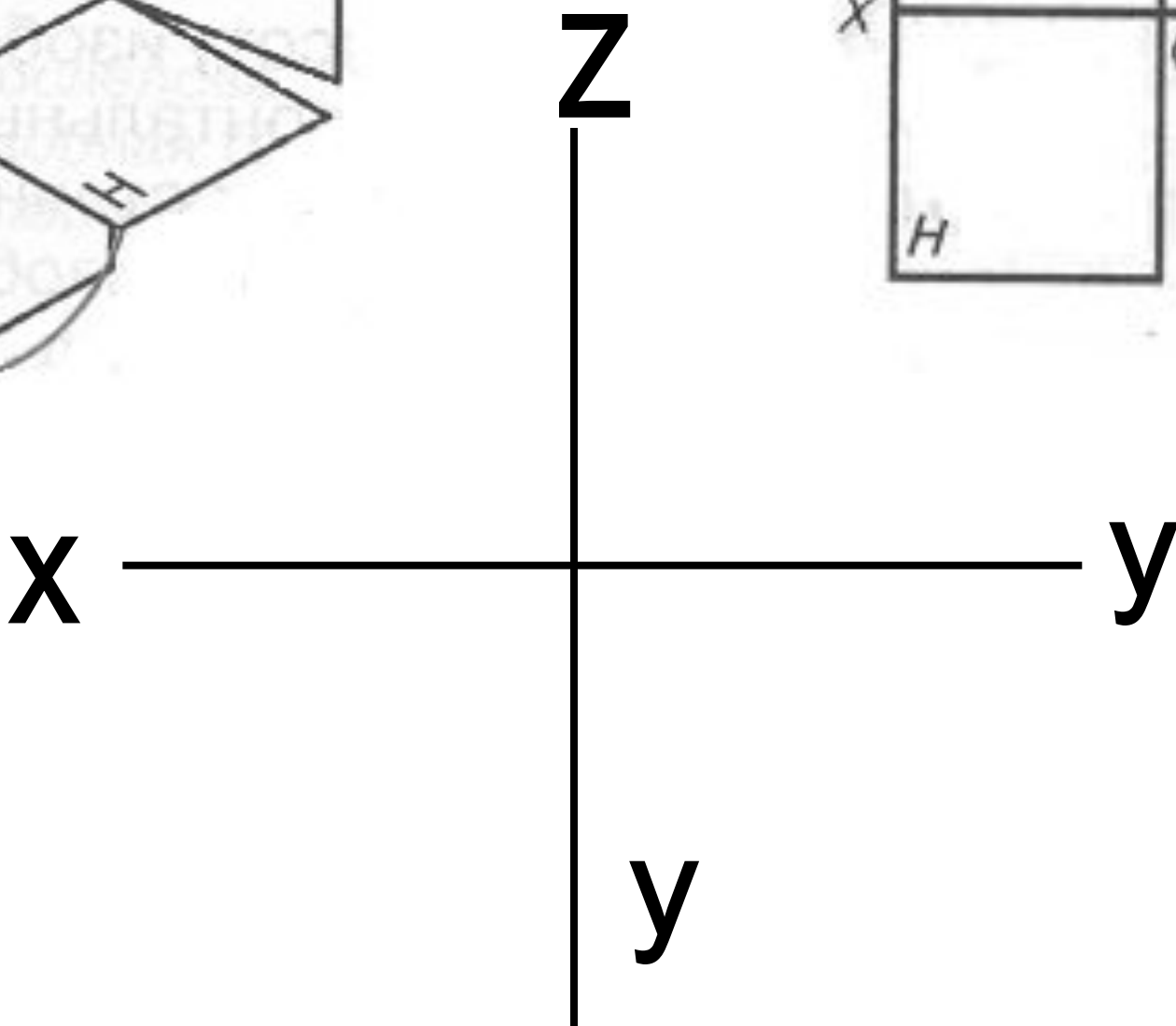
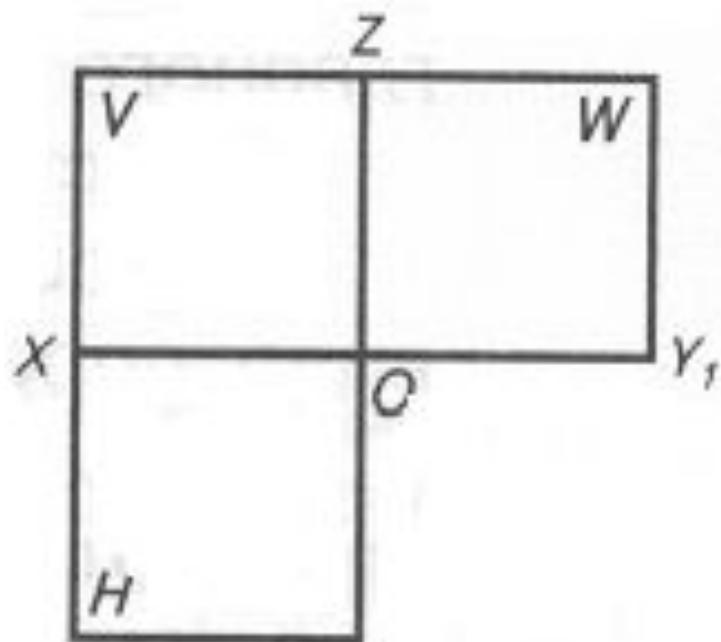
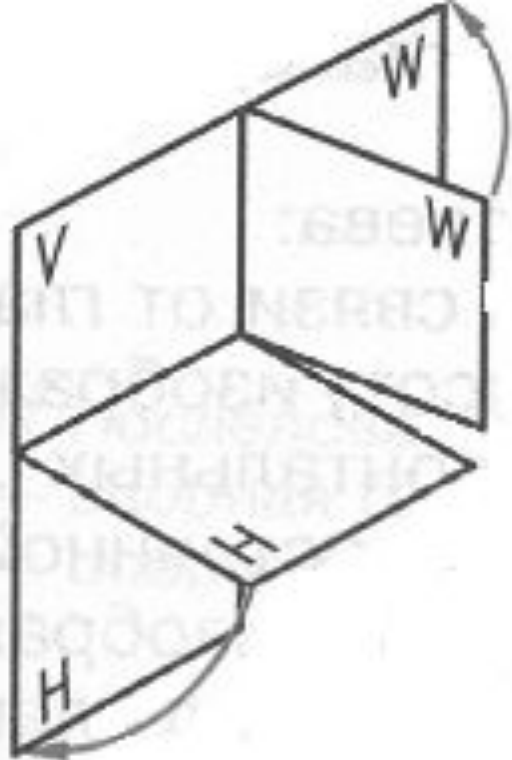
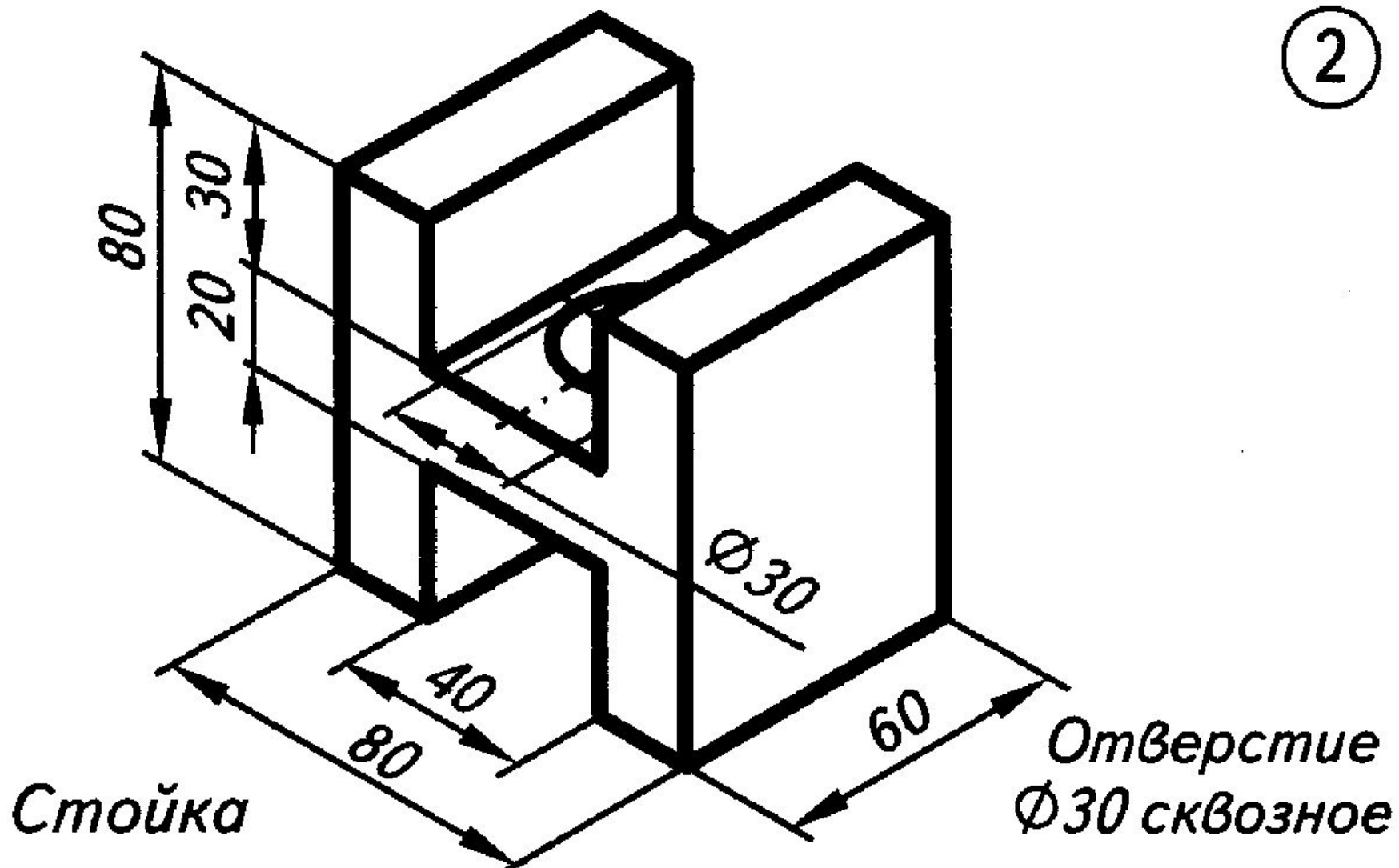


# Проецирование на три взаимно перпендикулярные плоскости проекций





2



# Построение третьей проекции по двум заданным

