



***Начертательная геометрия
Семинар №2
Проецирование прямой***

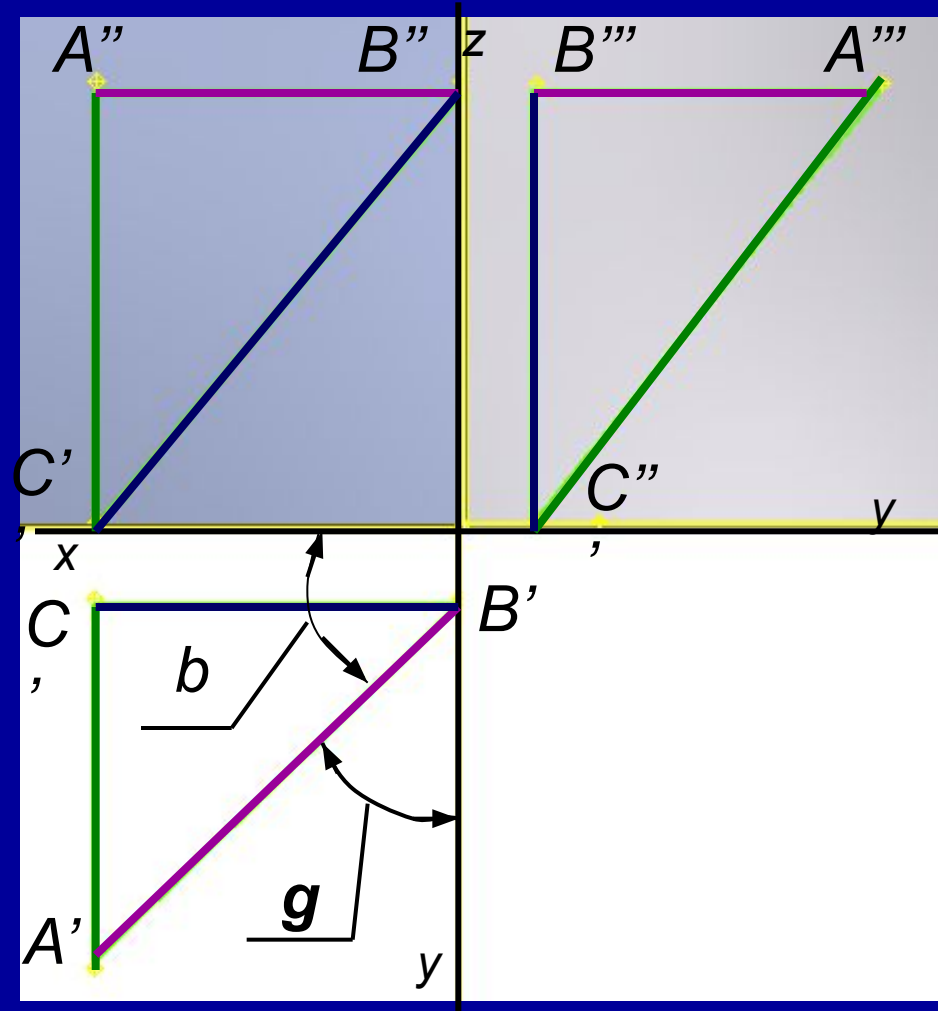
Подготовили Елисеева О.И., Данилова У.Б.

***Московский государственный технический университет имени Н.Э.Баумана
2015г.***

Проецирование прямой

Задача 9

1. Построить проекции треугольника **ABC**:
A (25, 30, 30), B (0, 5, 30), C (25, 5, 0).
2. Охарактеризовать положение сторон треугольника относительно плоскостей проекций, определить их длину и углы наклона к плоскостям проекций.



$$|AB|$$

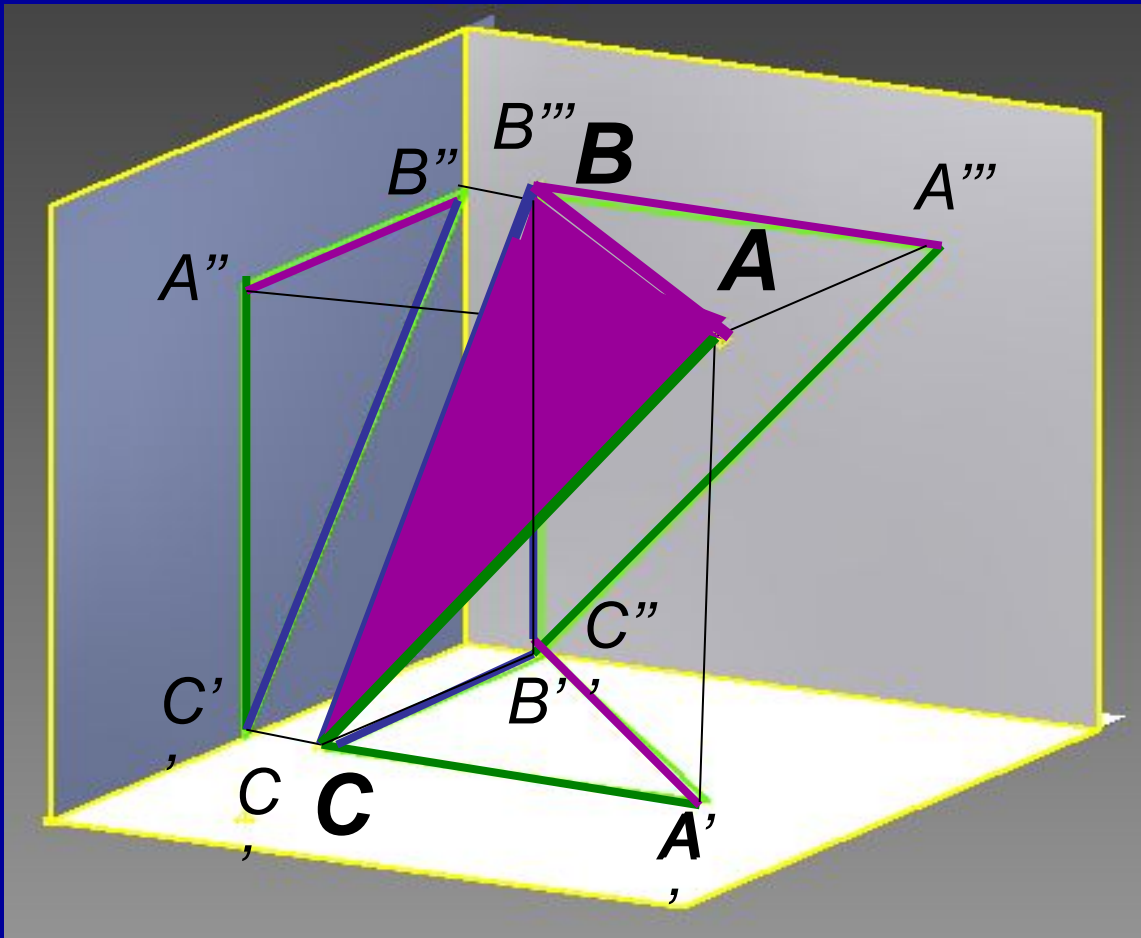
$$= |A'B'|$$

$$ab(AB, p_2) = (A'B', oX)$$

$$ag(AB, p_3) = (A'B', oY)$$

разработали: Данилова У.Б.,
Елисеева О.И.

Проецирование прямой



$BC \parallel p_2$

p_2

$AC \parallel p_1$

p_3

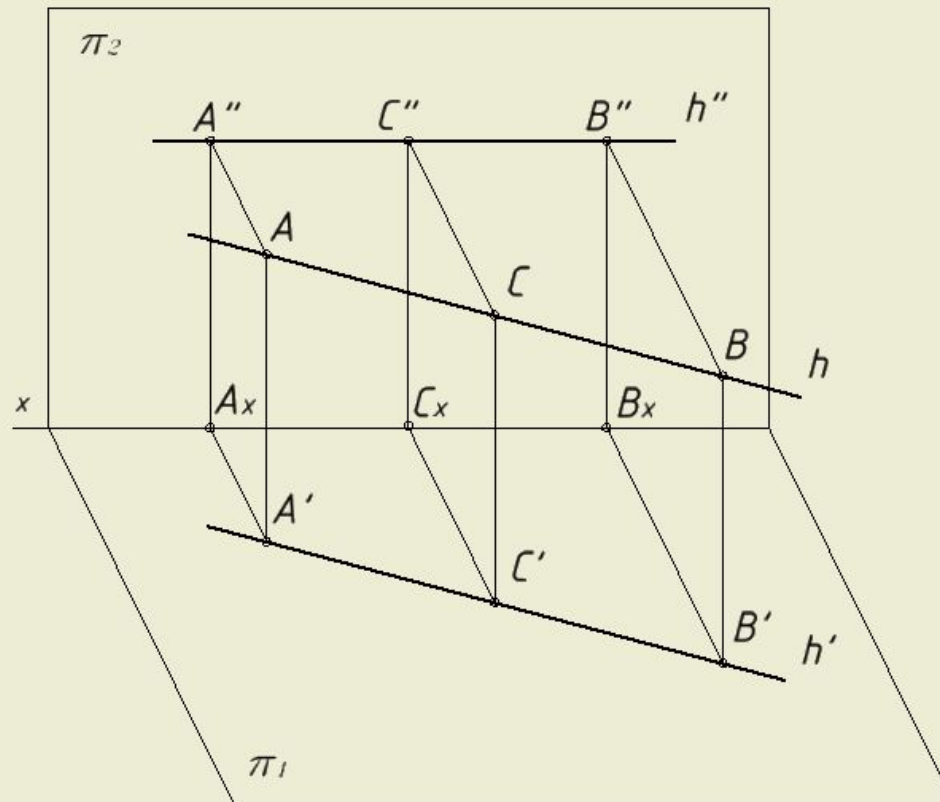
разработали: Данилова У.Б.,
Елисеева О.И.

Частное положение прямой

- Частное положение занимает прямая, если прямая параллельна или перпендикулярна к плоскостям проекций
- Общее положение занимает любая другая прямая

h – горизонталь

$h \perp \pi_1 ; h'' \perp x$

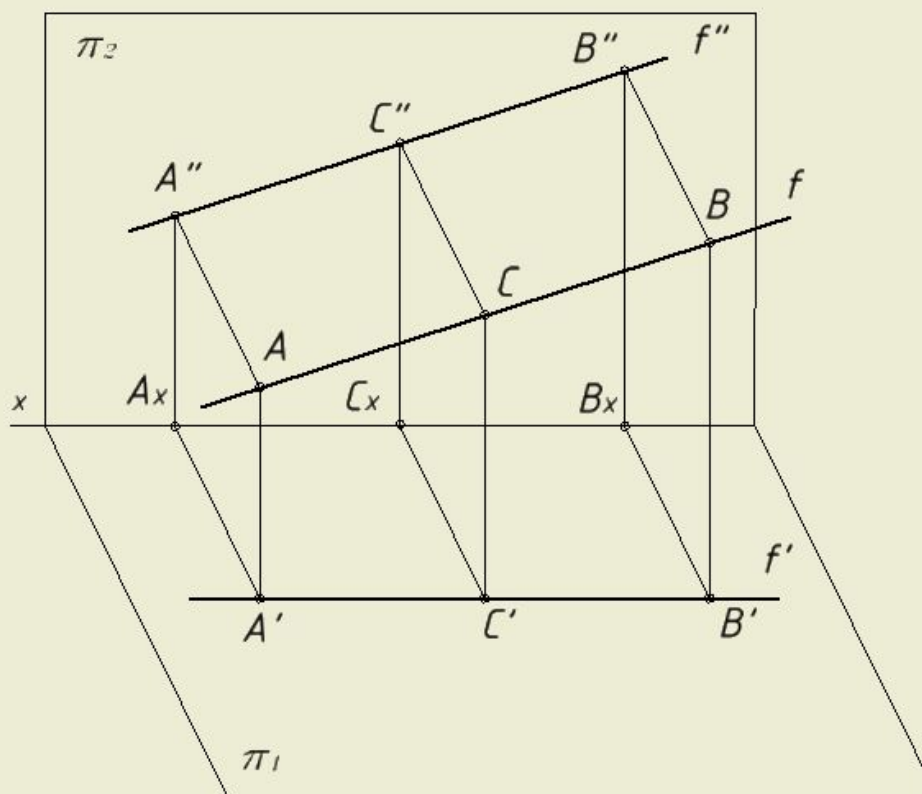


Разраб.	Елисеева
Пров.	Данилова

разработали: Данилова У.Б.,
Елисеева О.И.

f – фронталь

$f \perp \pi_2 ; f' \perp X$

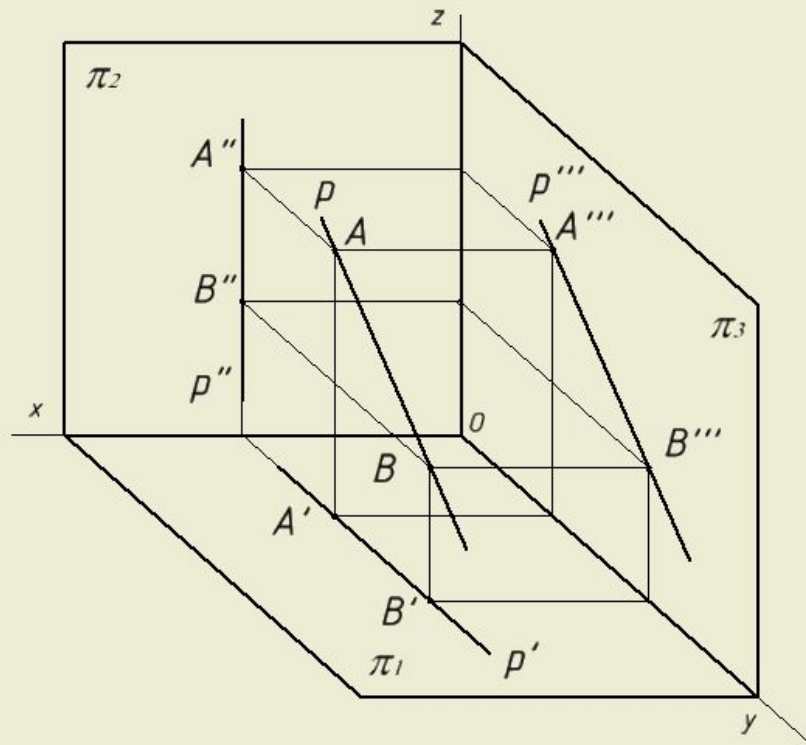


Разраб.	Елисева
Проб.	Данилова

разработали: Данилова У.Б.,
Елисева О.И.

ρ -профильная прямая

$\rho \in \pi_3 ; \rho'', \rho' \in \pi_1$

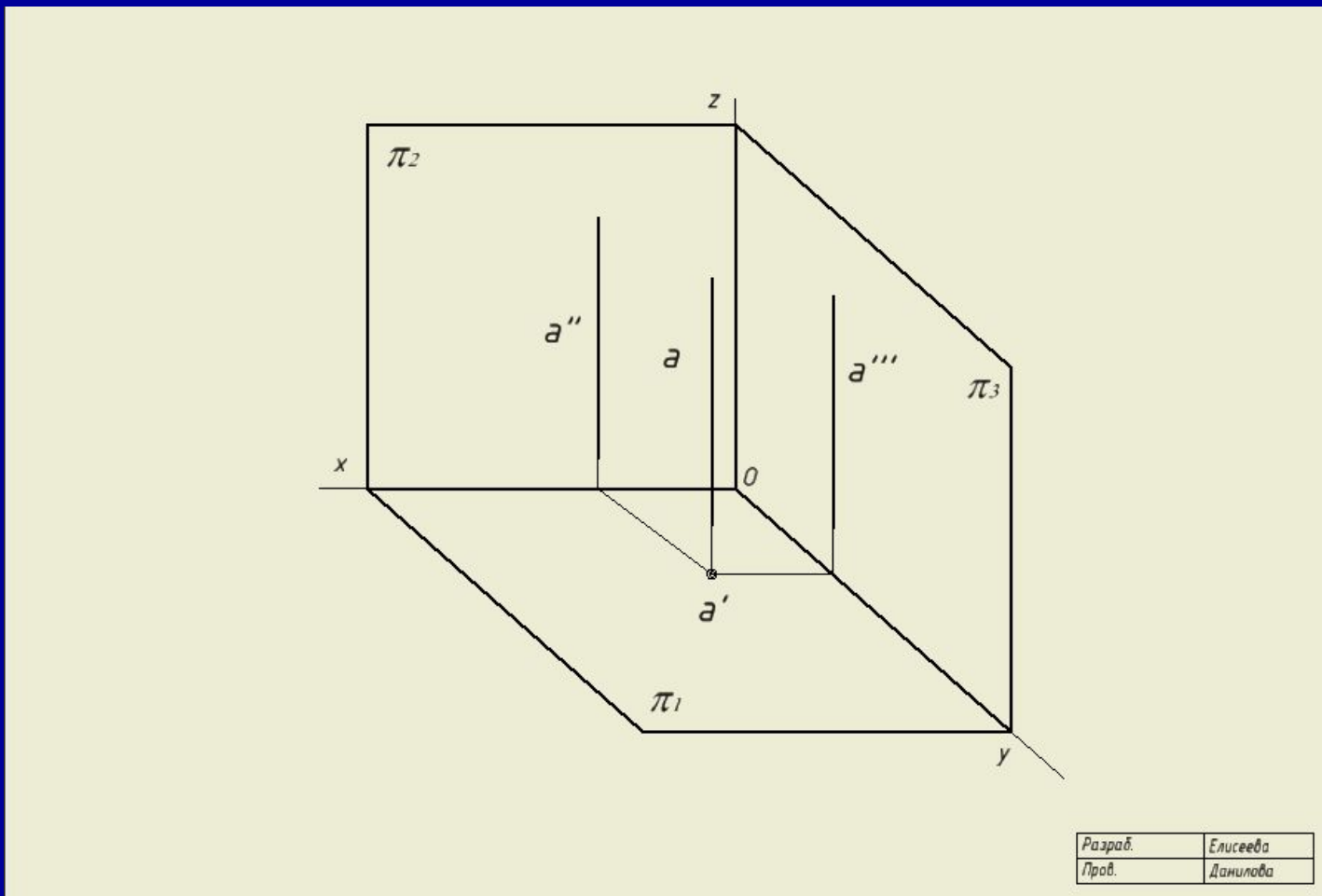


Разраб.	Елисеева
Пров.	Данилова

*разработали: Данилова У.Б.,
Елисеева О.И.*

***a* – горизонтально-проецирующая прямая**

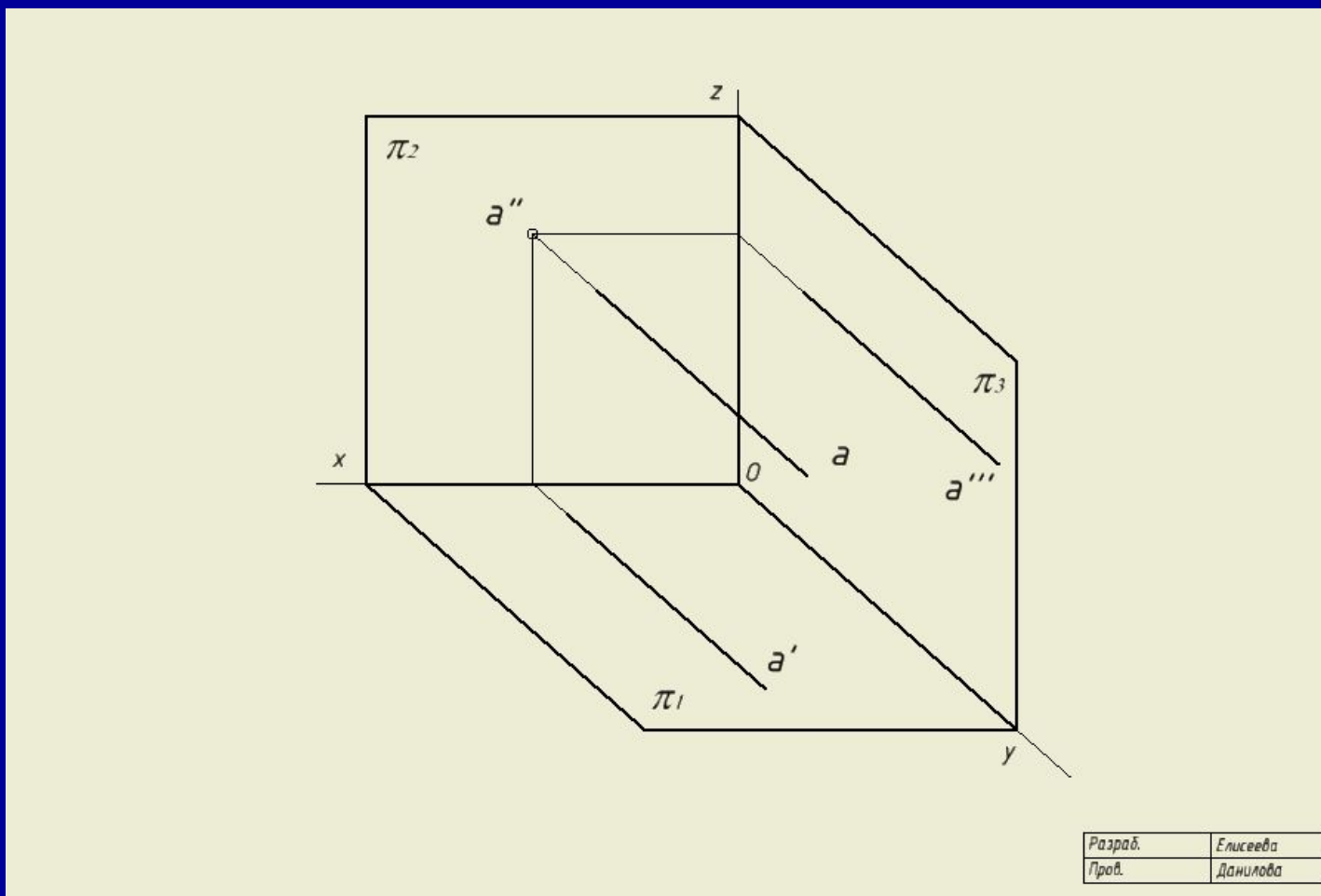
***a* ⊥ π₁ ; *a'* ⊥ x ; *a'''* ⊥ y**



*разработали: Данилова У.Б.,
Елисеева О.И.*

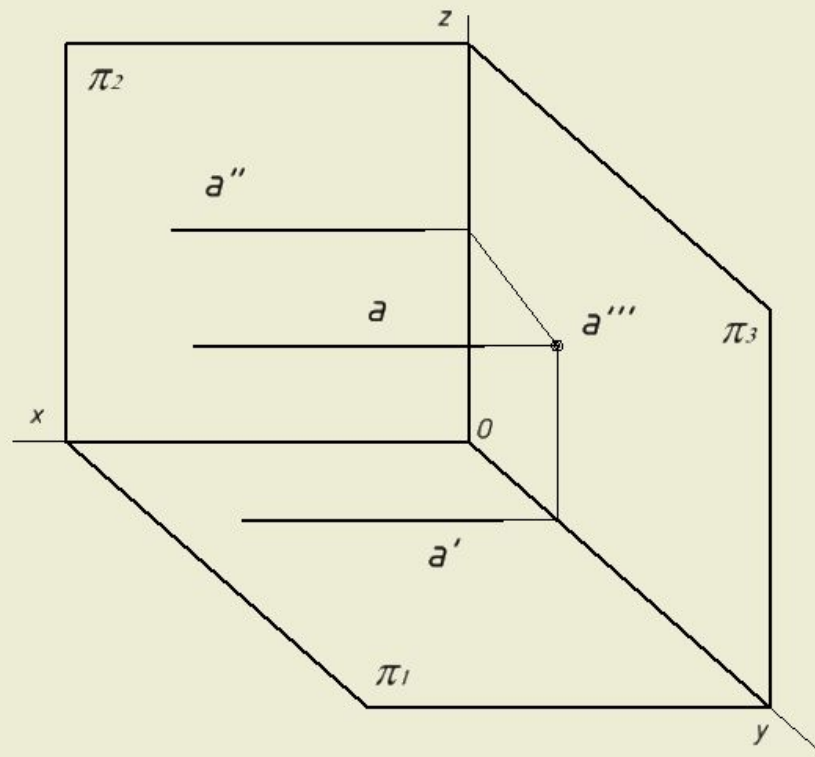
***a* – фронтально-проецирующая прямая**

***a* $\perp \pi_2$; *a'* $\perp X$; *a'''* $\perp Z$**



*разработали: Данилова У.Б.,
Елисеева О.И.*

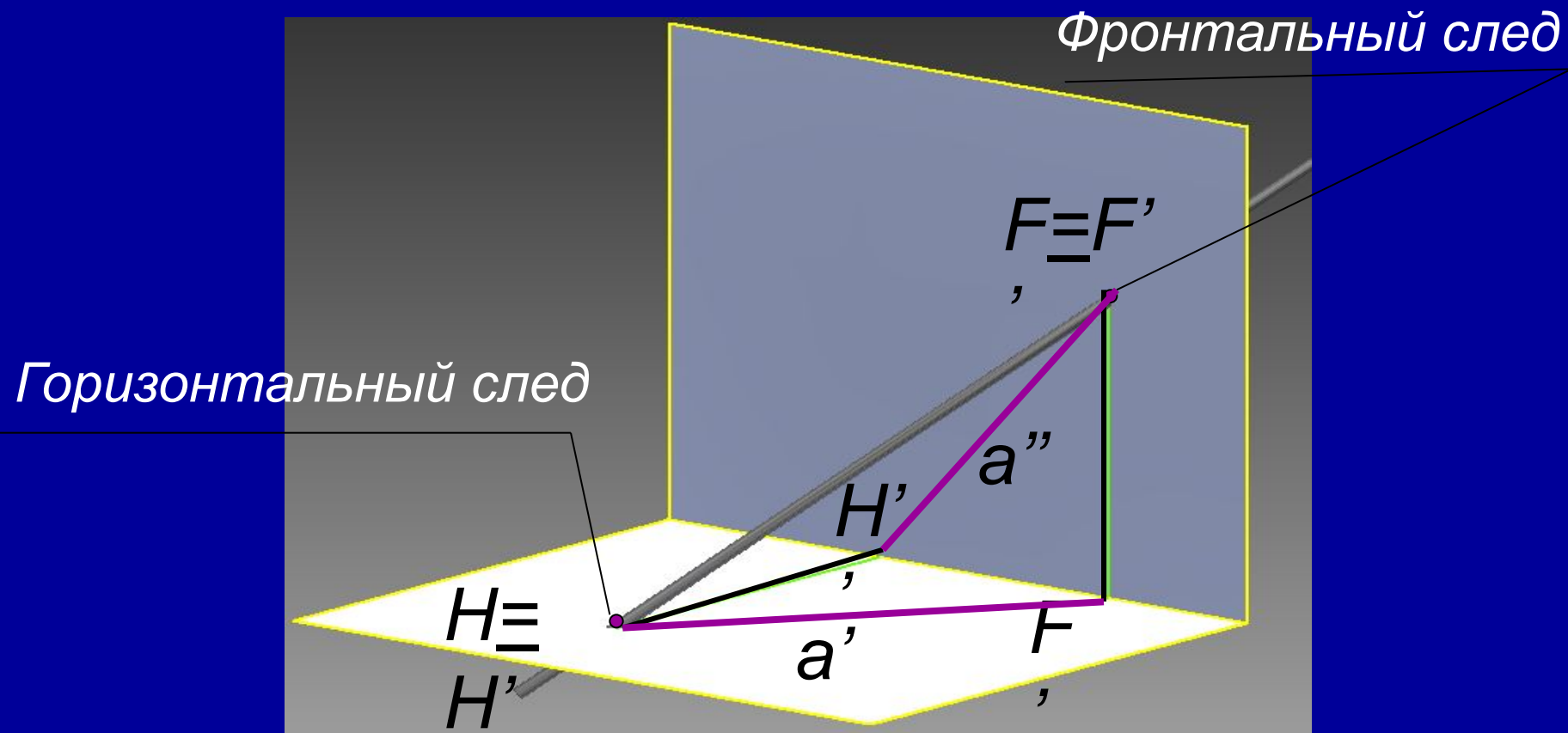
***a* – профильно-проецирующая прямая**
***a* $\perp \pi_3$; *a'* $\perp z$; *a''* $\perp y$**



Разраб.	Елисеева
Пров.	Данилова

*разработали: Данилова У.Б.,
Елисеева О.И.*

След прямой – это точка пересечения прямой и плоскости проекций.

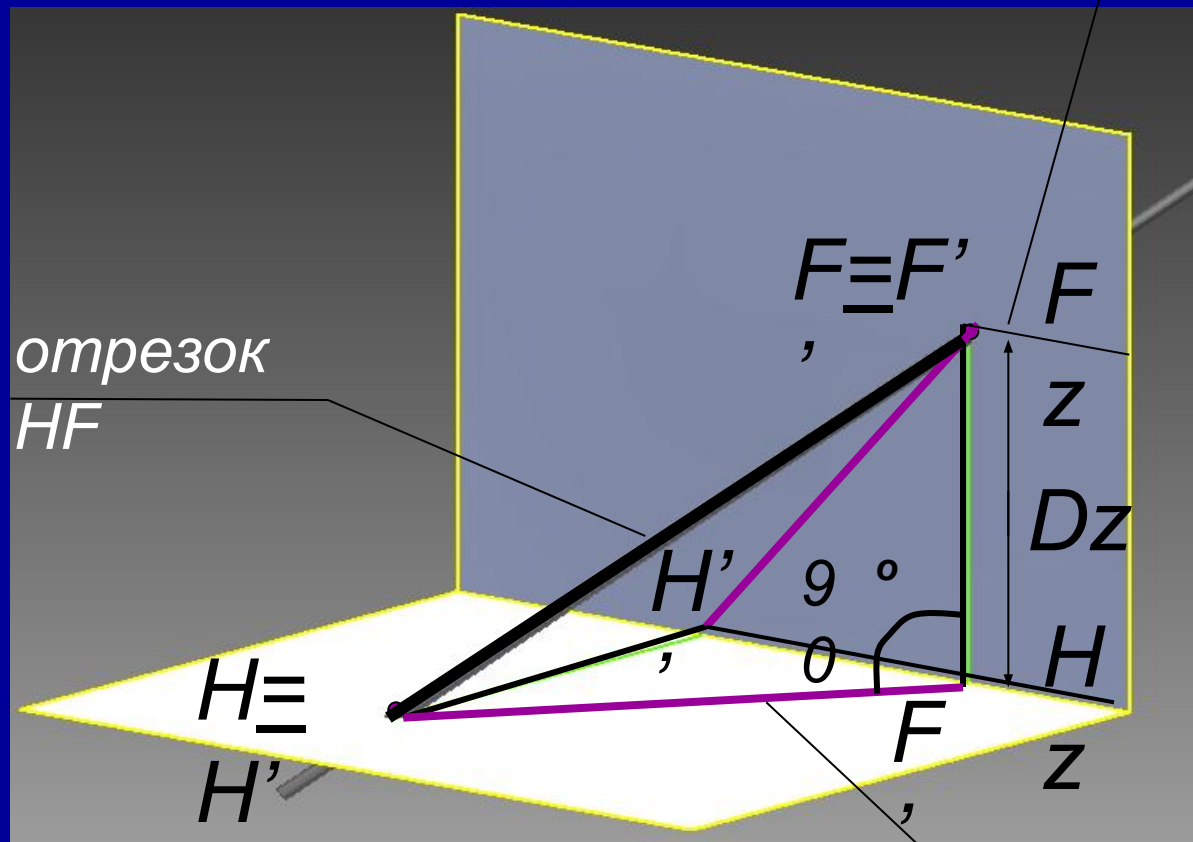


разработали: Данилова У.Б.,
Елисеева О.И.

Действительная (натуральная) величина отрезка.

расстояние между точками H и F по оси

Z



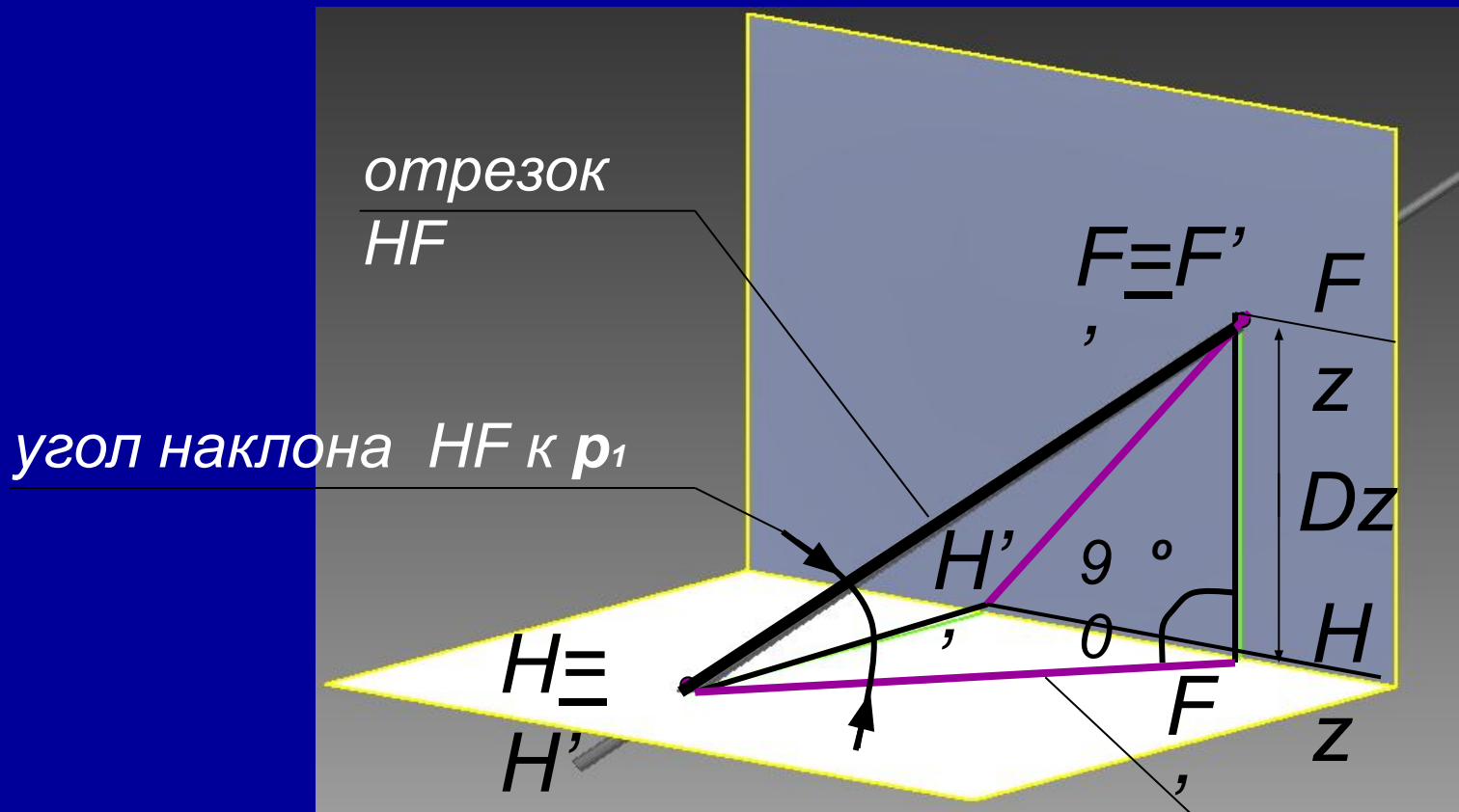
отрезок
 HF

горизонтальная проекция отрезка

$H'F'$

разработали: Данилова У.Б.,
Елисеева О.И.

Угол наклона отрезка к плоскости проекций – это угол между проекцией отрезка на заданную плоскость и натуральной величиной отрезка



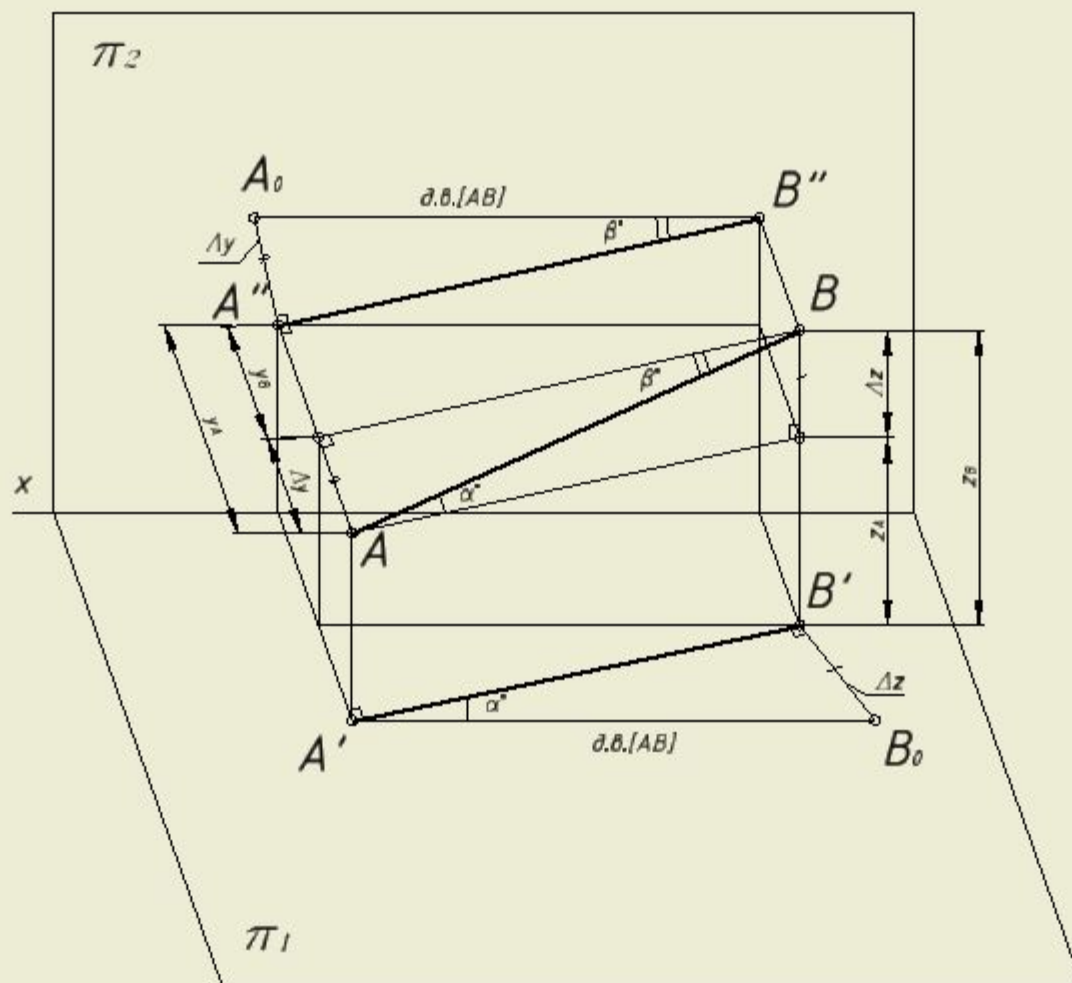
отрезок
 HF

угол наклона HF к p_1

горизонтальная проекция отрезка

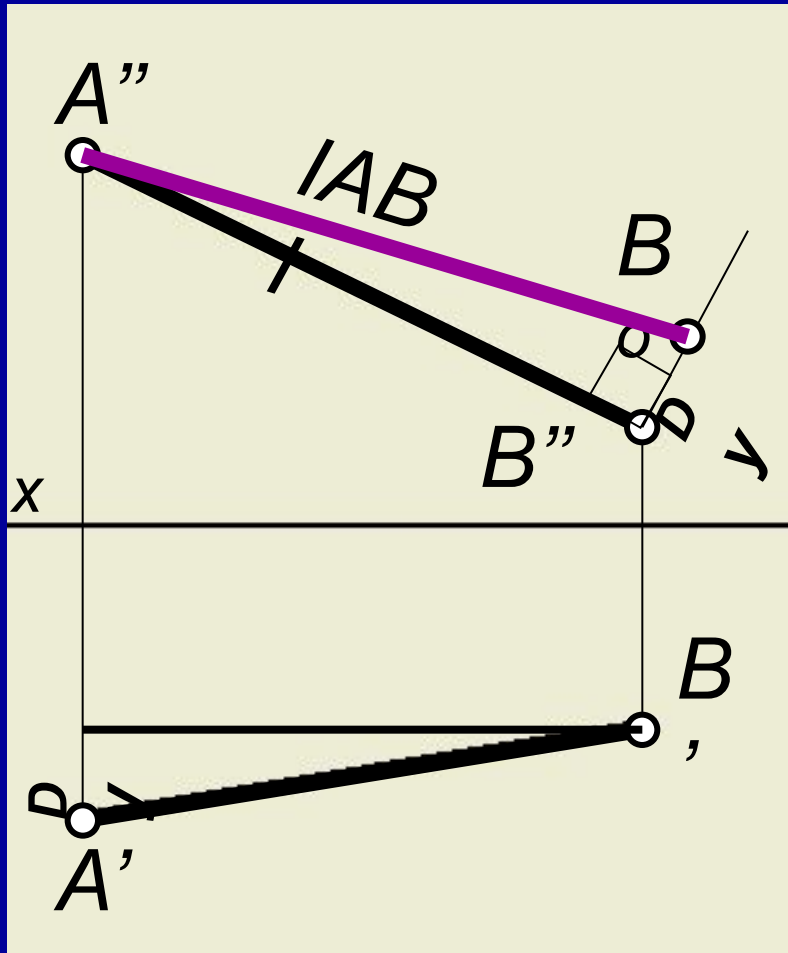
$H'F'$

разработали: Данилова У.Б.,
Елисеева О.И.



разработали: Данилова У.Б.,
 Елисеева О.И.

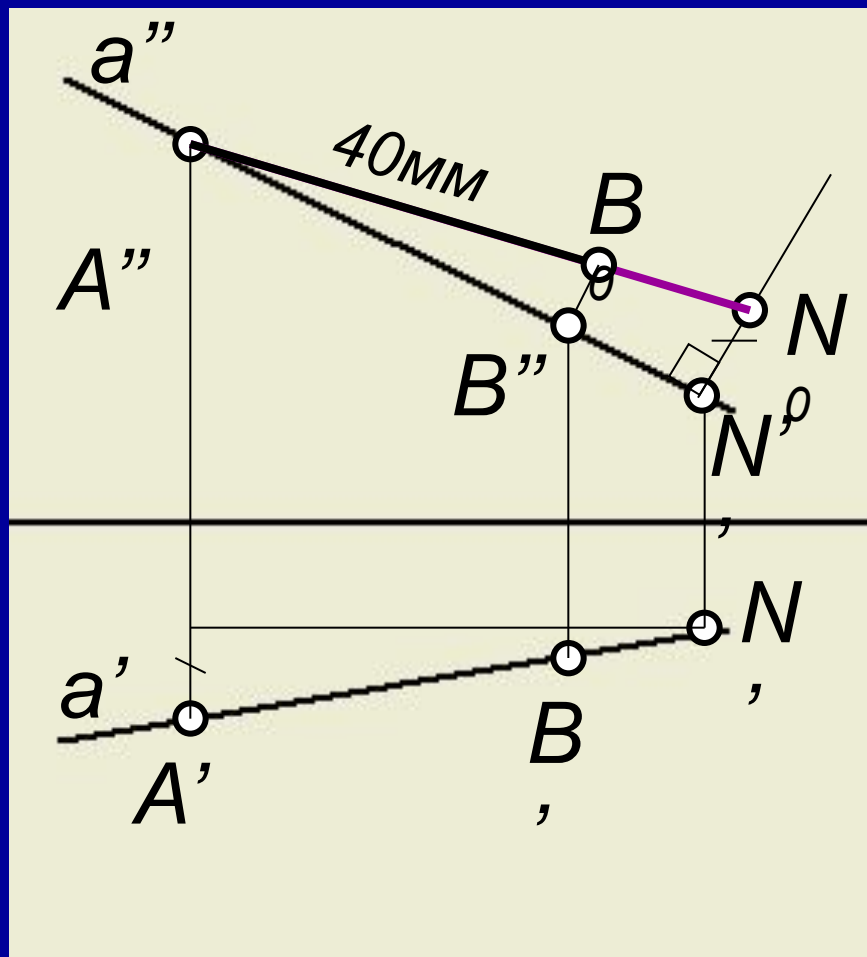
Нахождение действительной величины отрезка. Алгоритм решения.



1. Выбираем необходимую проекцию отрезка, строим перпендикуляр к проекции в одной из точек.
2. На другой проекции отрезка находим расстояние между концами отрезка по оси.
3. Откладываем на перпендикуляре найденное расстояние – получаем нулевую точку.
4. Соединив нулевую точку со второй точкой на проекции – получаем действительную величину отрезка

разработали: Данилова У.Б.,
Елисеева О.И.

Задача 14. Отложить на прямой a отрезок AB длиной 40 мм. Алгоритм решения.



1. Зададим точку N , принадлежащую прямой a .
2. Находим натуральную величину отрезка AN .
3. На отрезке натуральной величины откладываем 40 мм – получаем нулевую точку B .
4. Параллельным переносом находим соответствующие проекции B .

разработали: Данилова У.Б.,
Елисеева О.И.