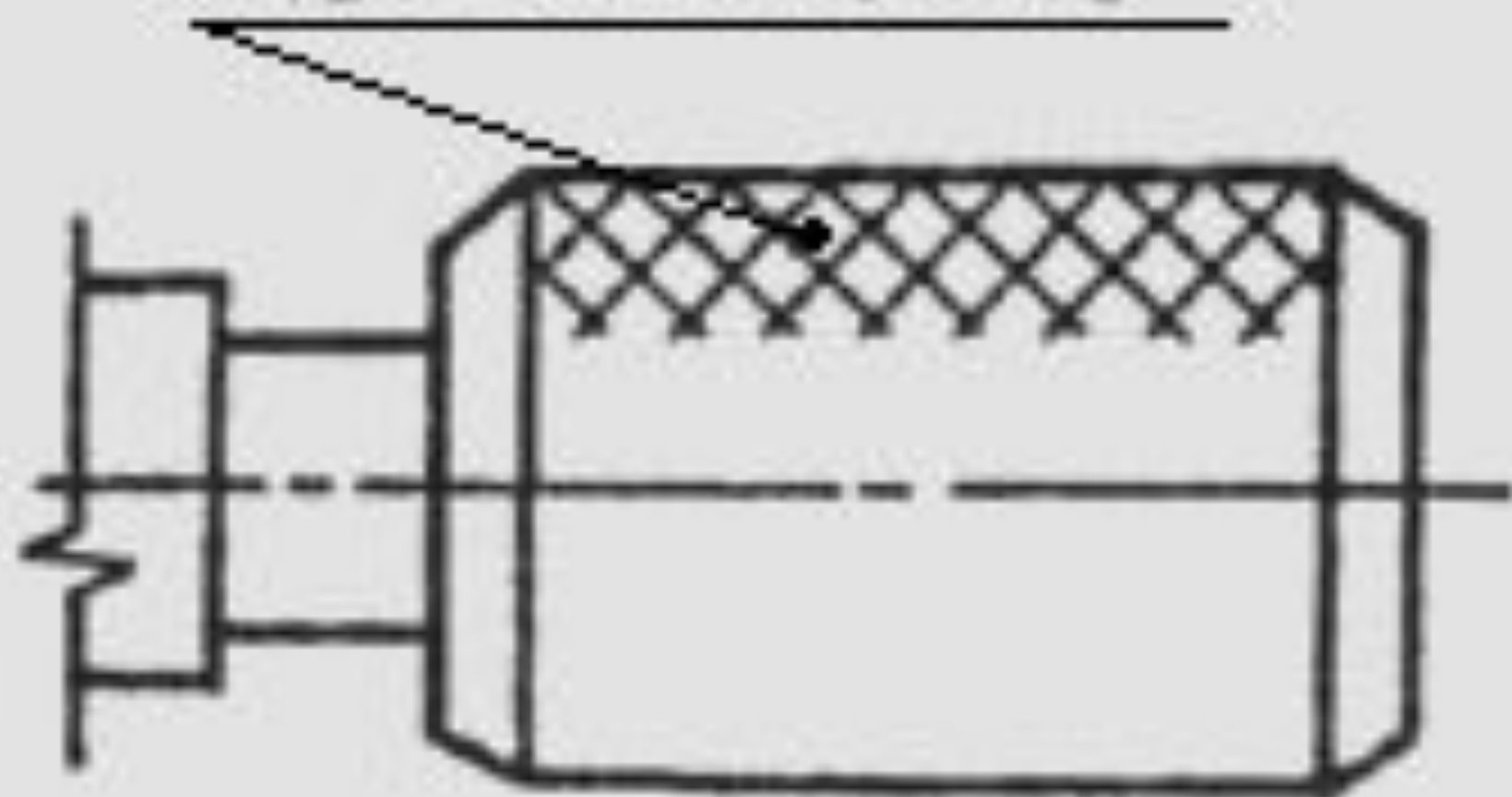


Лекция № 6

Рабочие чертежи

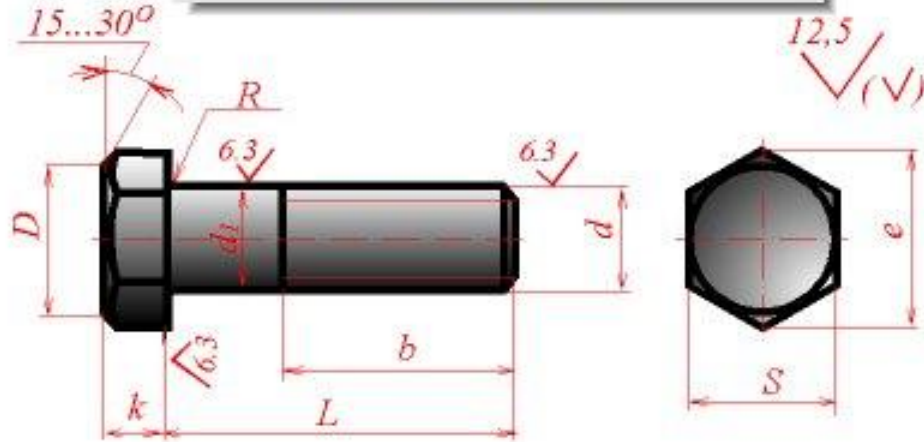
***ГОСТ 2.109 – 73 (с
актуализированными изменениями
2015 года)***

*Рифление сетчатое 1,0
по ГОСТ 21474-75*

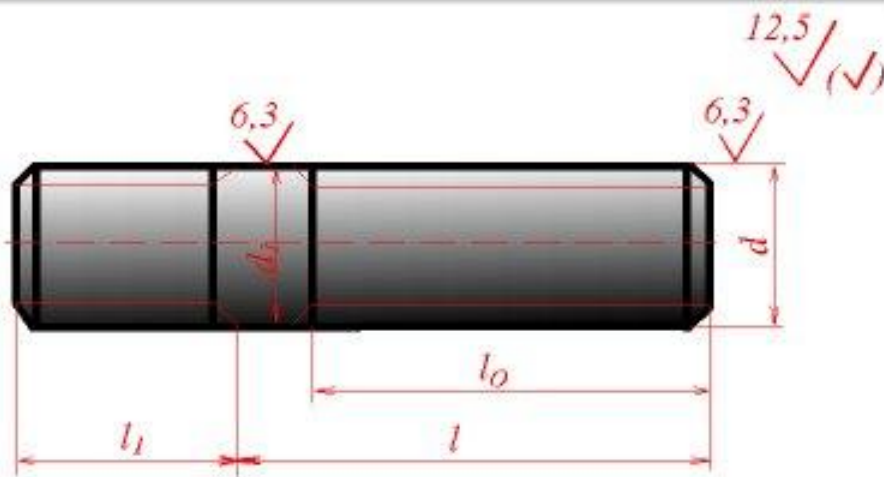


а

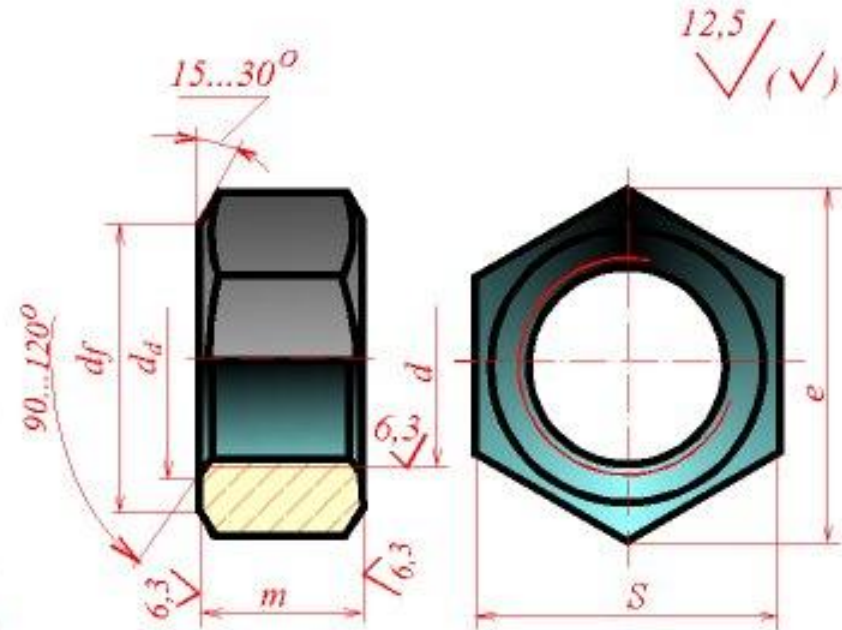
*Болт с шестигранной головкой
нормальной точности по
ГОСТ 7798-70*



*Шпильки для деталей с резьбовыми отверстиями
(нормальной точности), ГОСТ 22032-76, 22034-76,
22038-76*

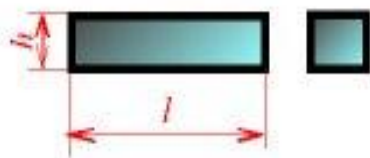


*Гайки шестигранные
(нормальной точности) по
ГОСТ 5915-70*

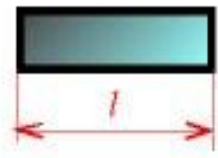


ШПОНКИ ПРИЗМАТИЧЕСКИЕ

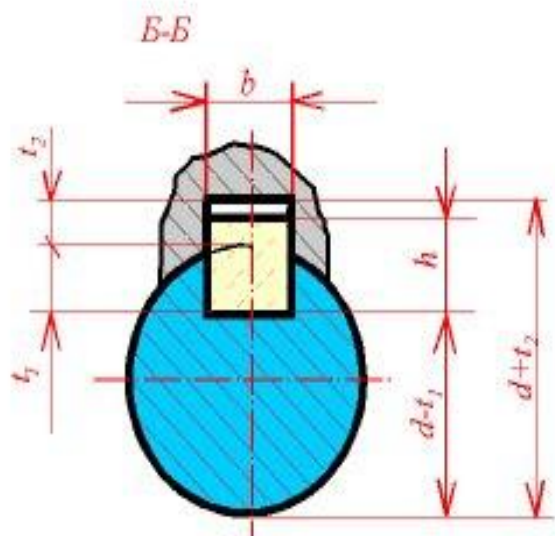
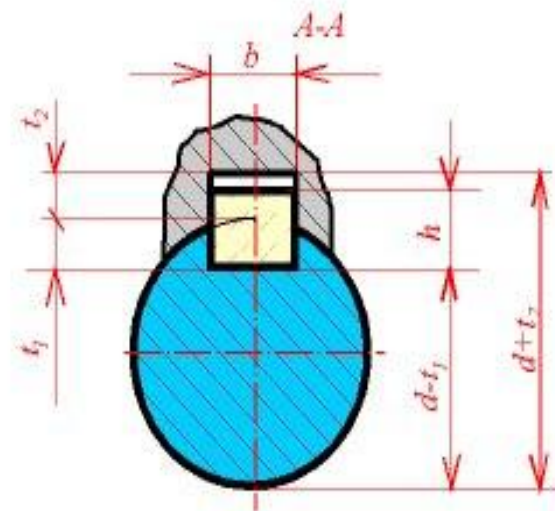
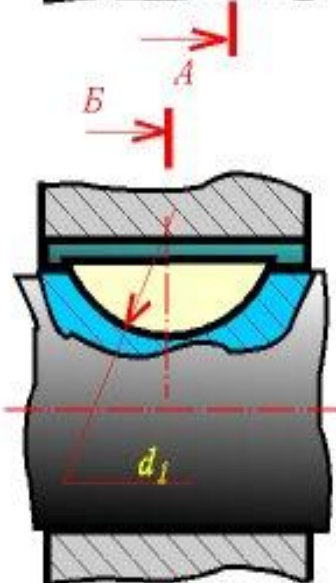
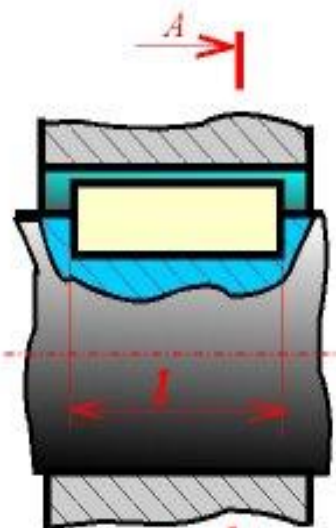
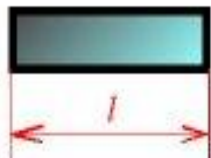
Исполнение 1



Исполнение 2

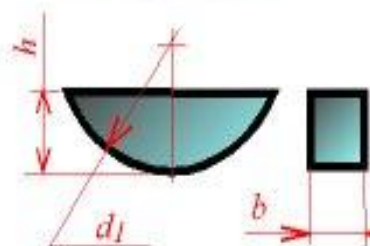


Исполнение 3

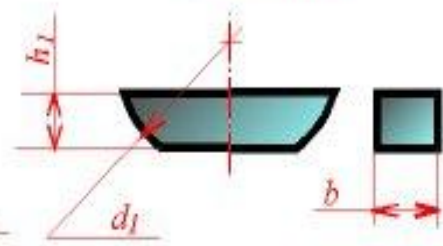


ШПОНКИ СЕГМЕНТНЫЕ

Исполнение 1



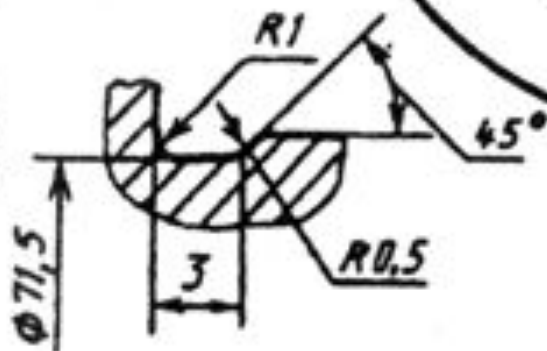
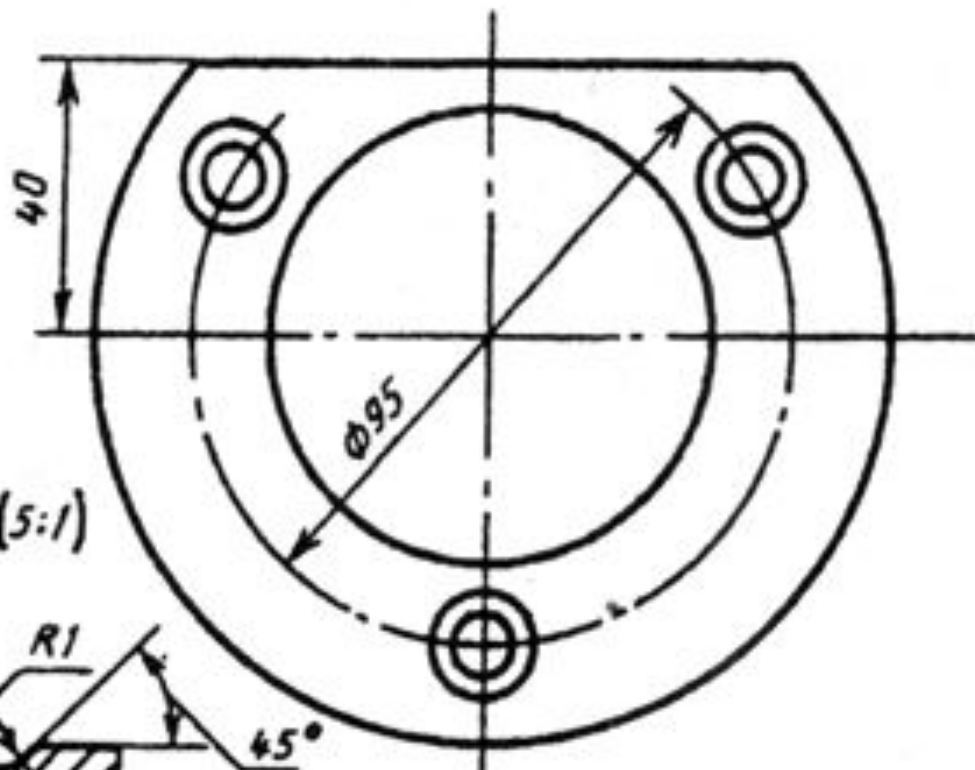
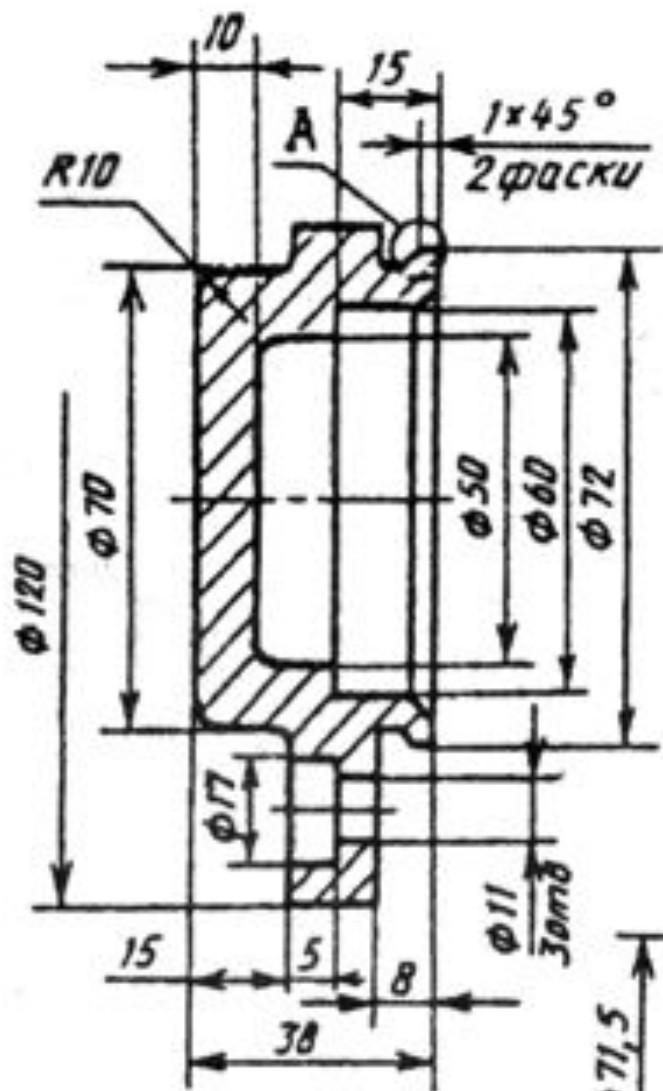
Исполнение 2



$$h_1 = 0,8h$$

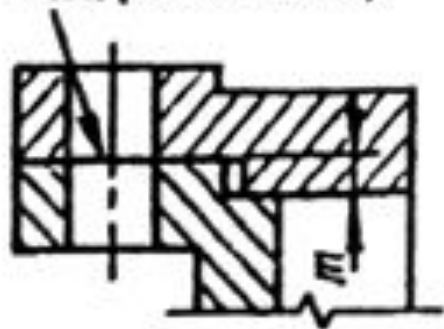






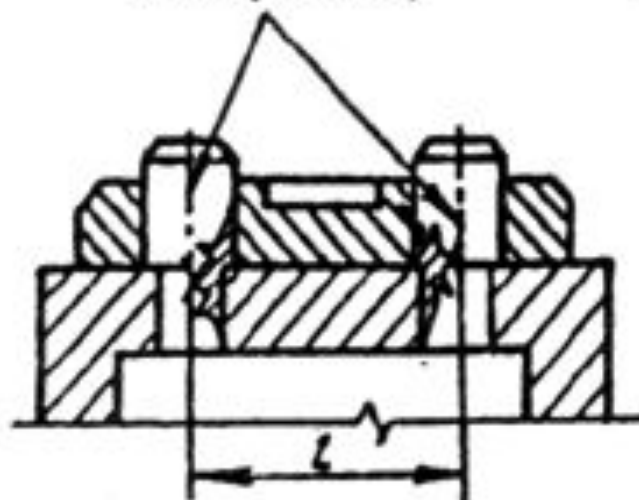
Неуказанные литейные радиусы 2...3 мм

Конструкторская
база (плоскость)



a

Конструкторская
база (линия)



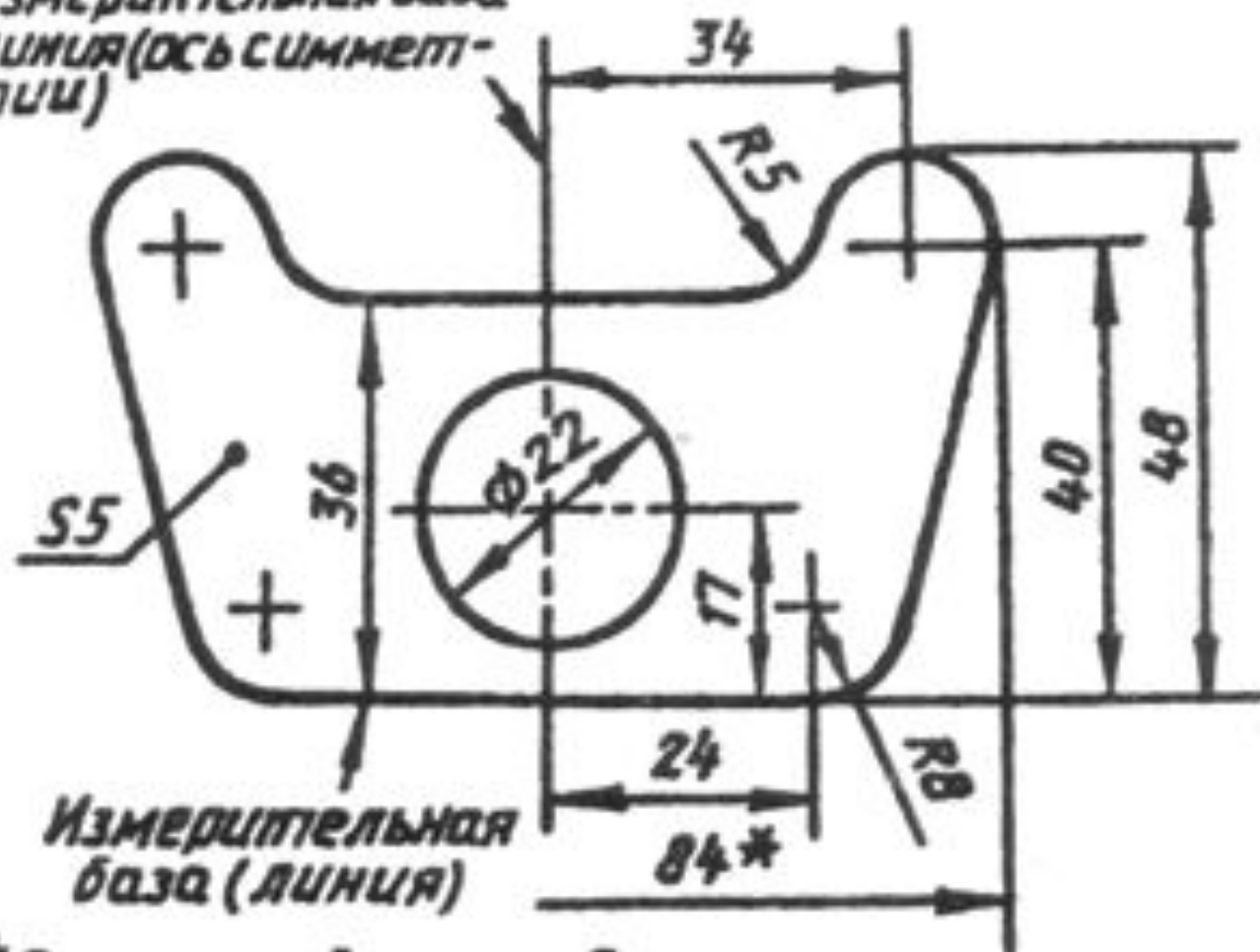
б

Конструкторская
база (точка)



в

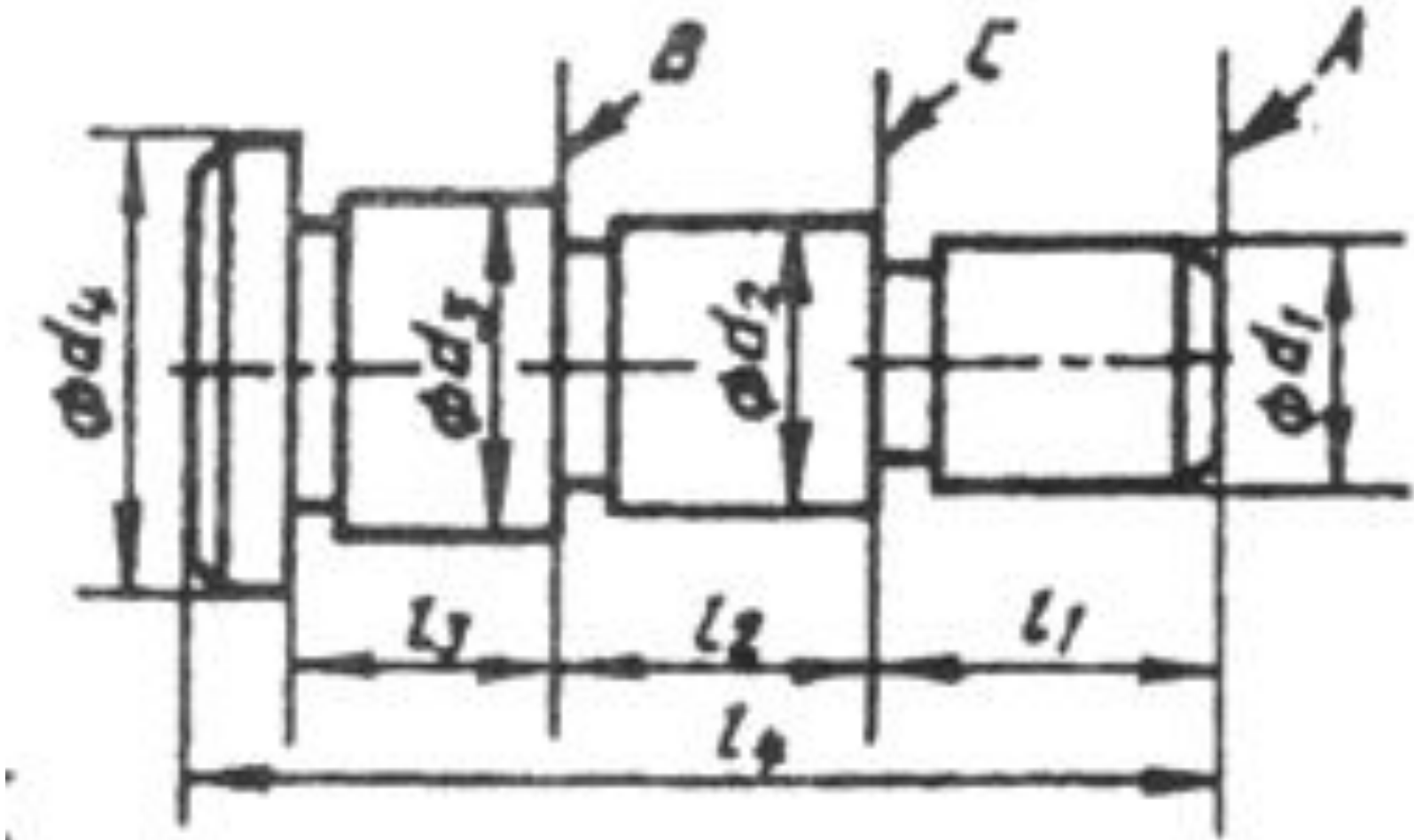
Измерительная база
линия (ось симметрии)



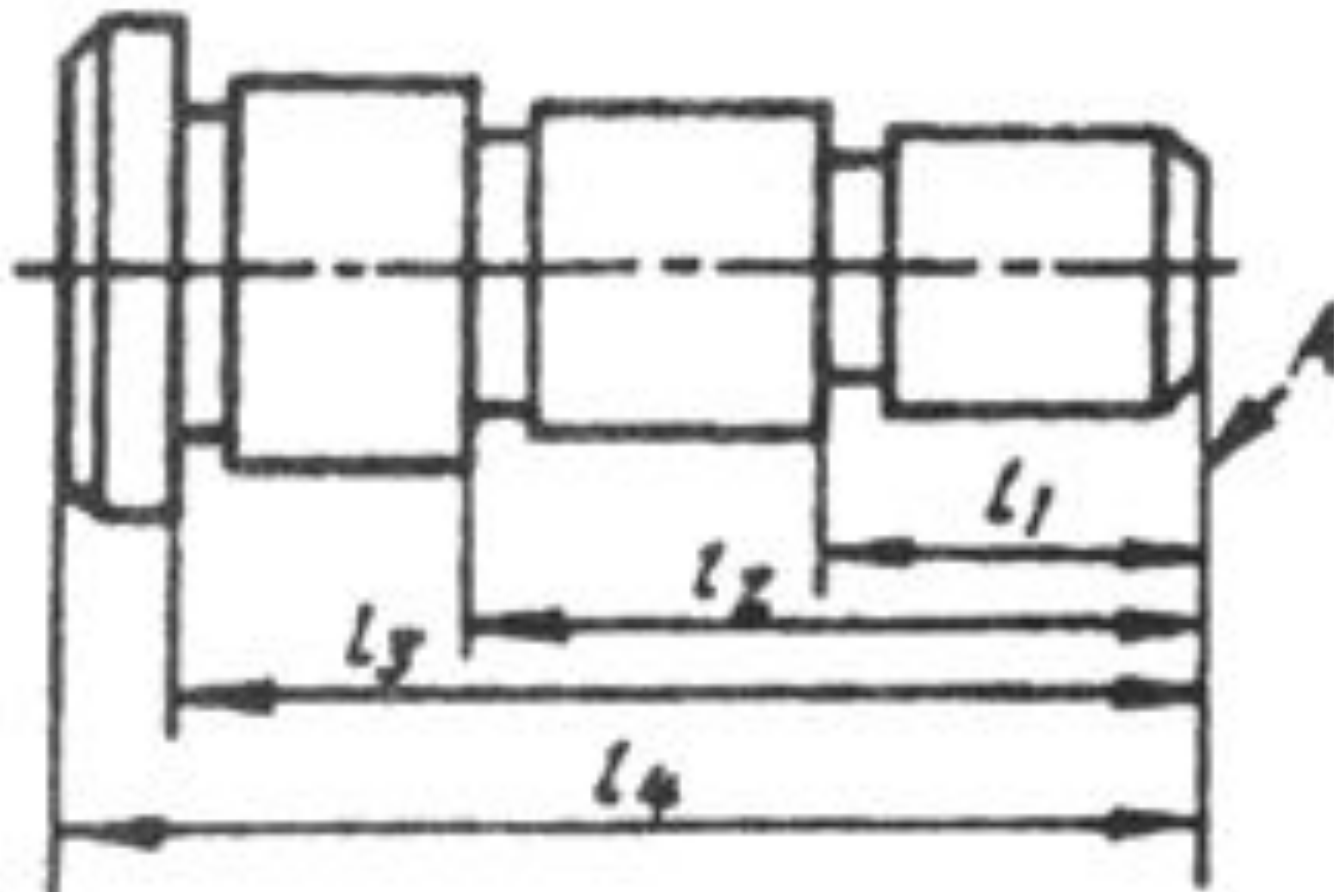
Измерительная
база (линия)

* Размеры для справок

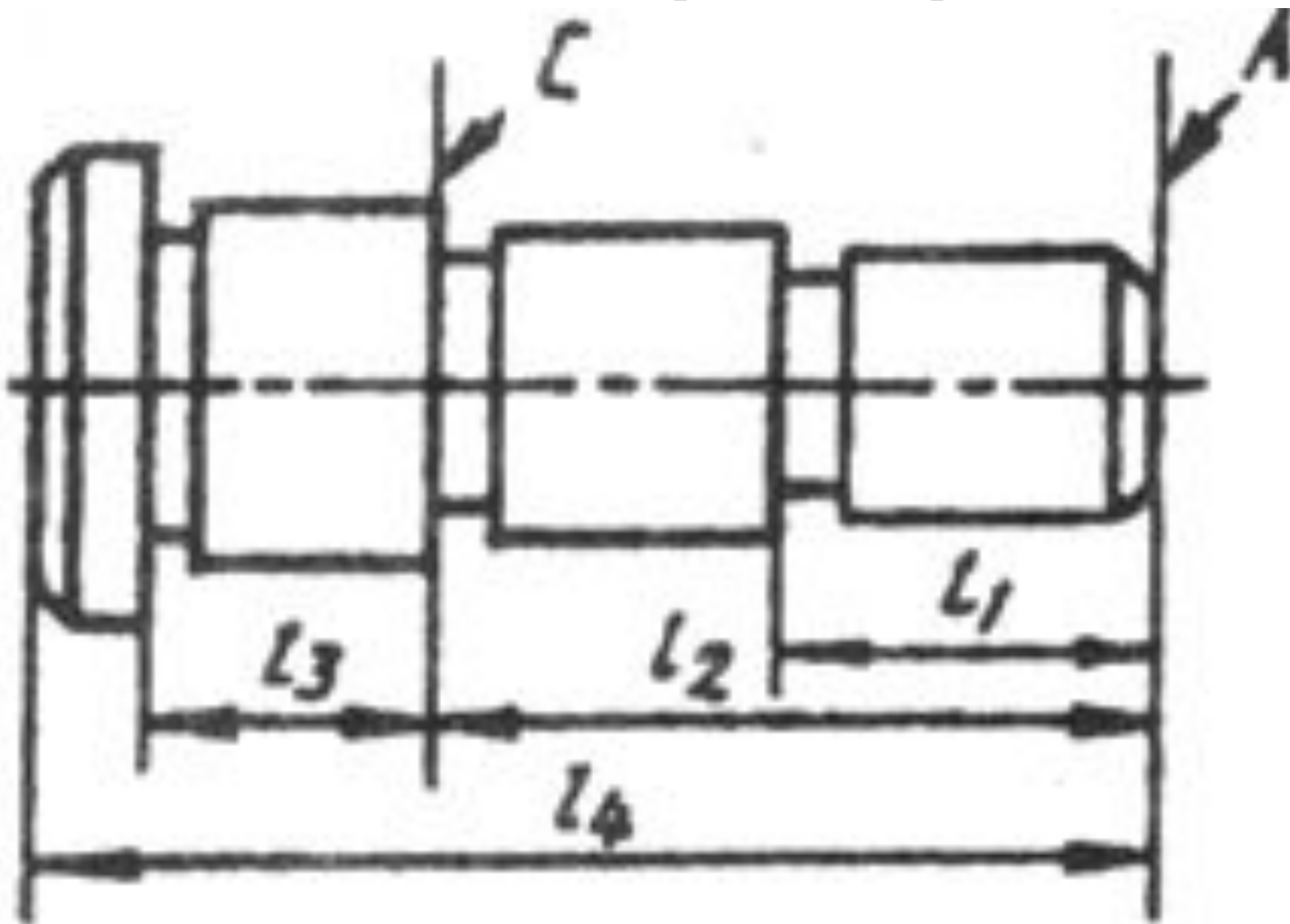
Нанесение размеров цепочкой

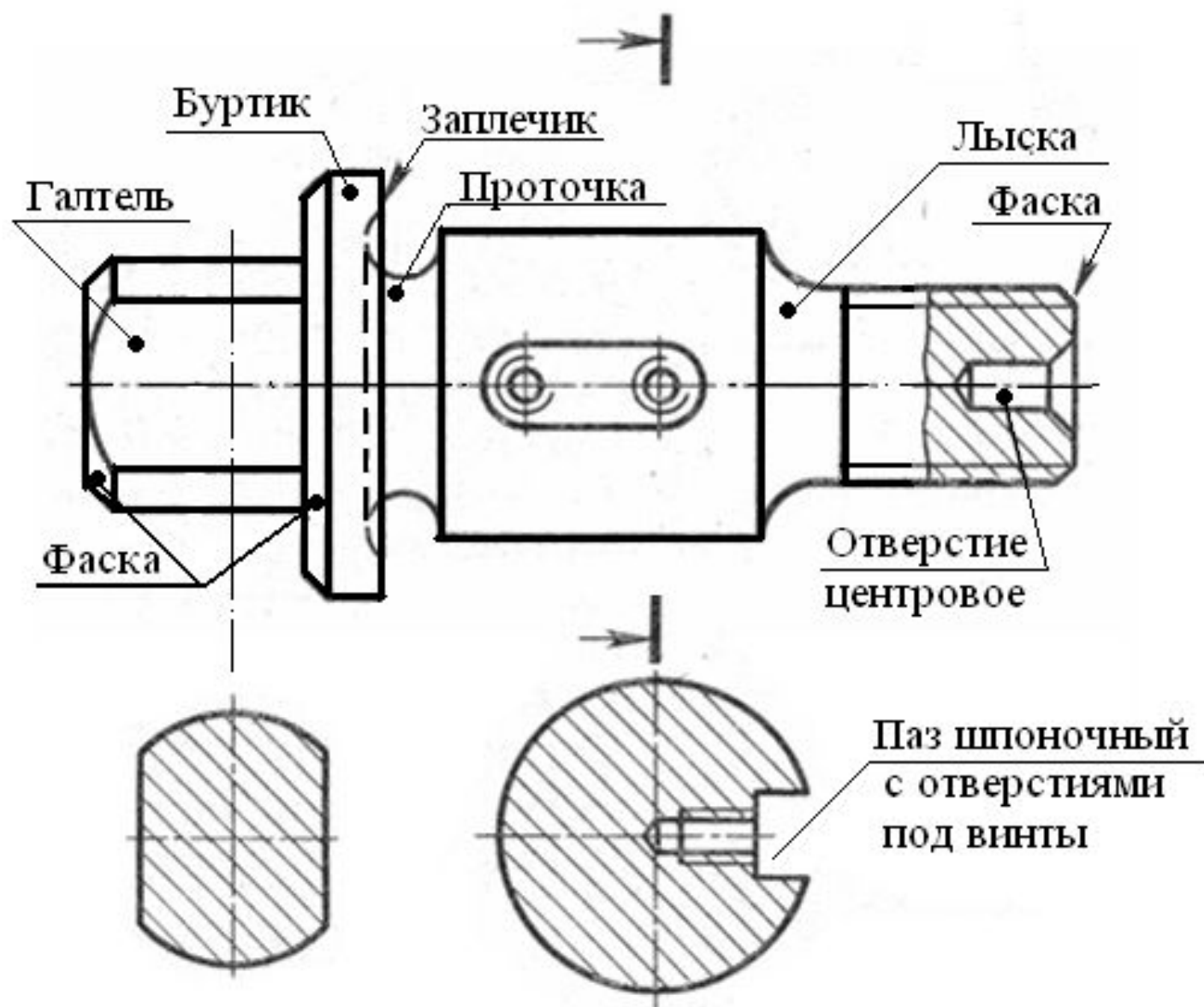


Координатный способ нанесения размеров



Комбинированный способ нанесения размеров





СПАСИБО ЗА ВНИМАНИЕ!