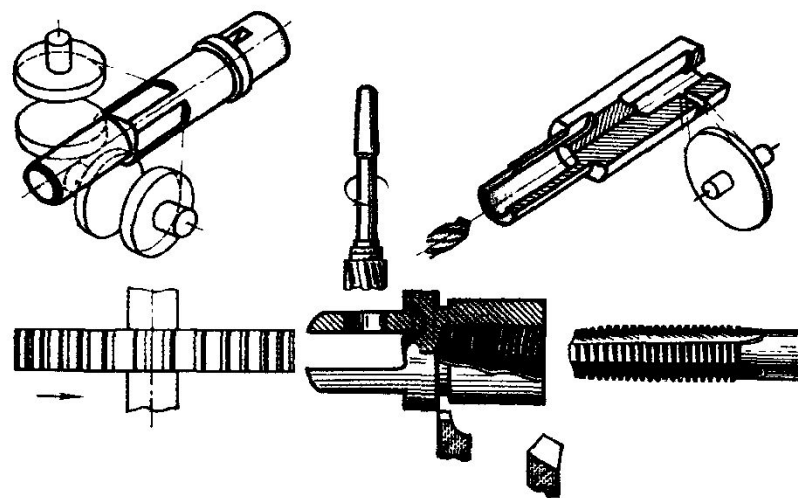


Чертежи деталей

Чертежи деталей, требующих различной механической обработки. К этой группе отнесены детали, наиболее часто встречающиеся в конструкциях различных машин и приборов, в том числе и круглые детали, но с дополнительной механической обработкой отдельных ее элементов путем фрезерования, строгания, сверления, резьбонарезания и т.д.

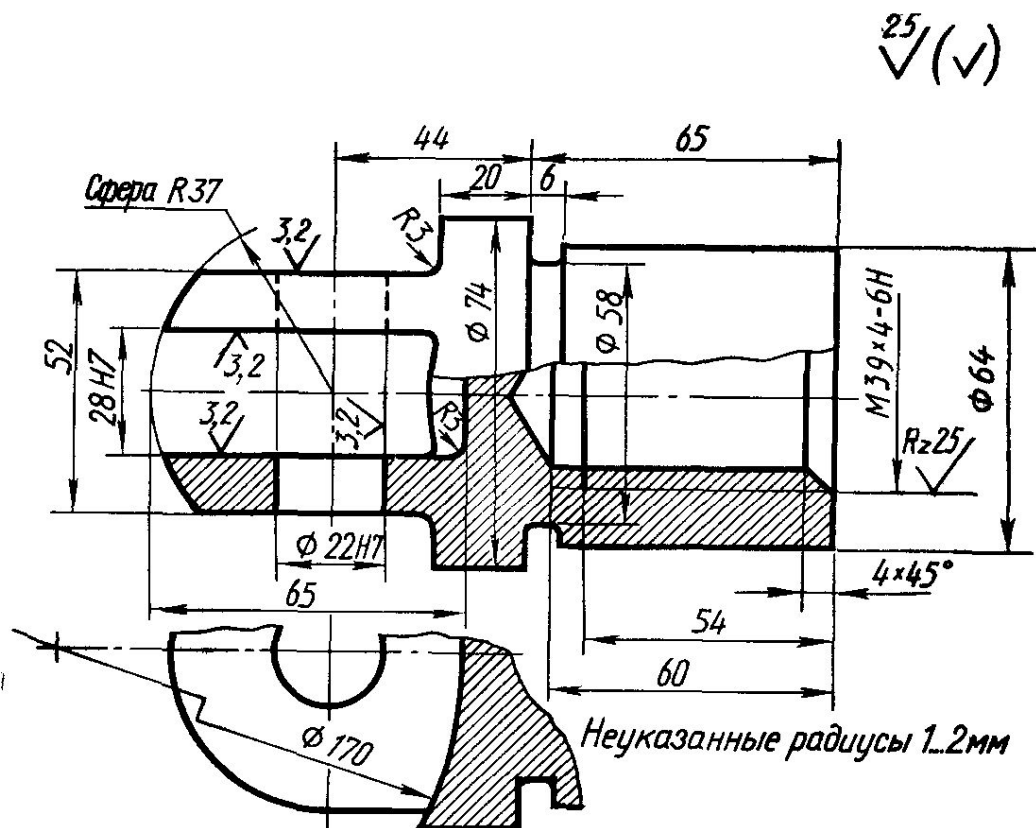
На чертежах таких деталей нанесение размеров обуславливается типовыми технологическими процессами изготовления и контроля.

Ограничиваться на чертеже только главным изображением нельзя, так как появляются необходимость изобразить новые элементы, неясные из главного изображения, и про- ставить соответствующие размеры.



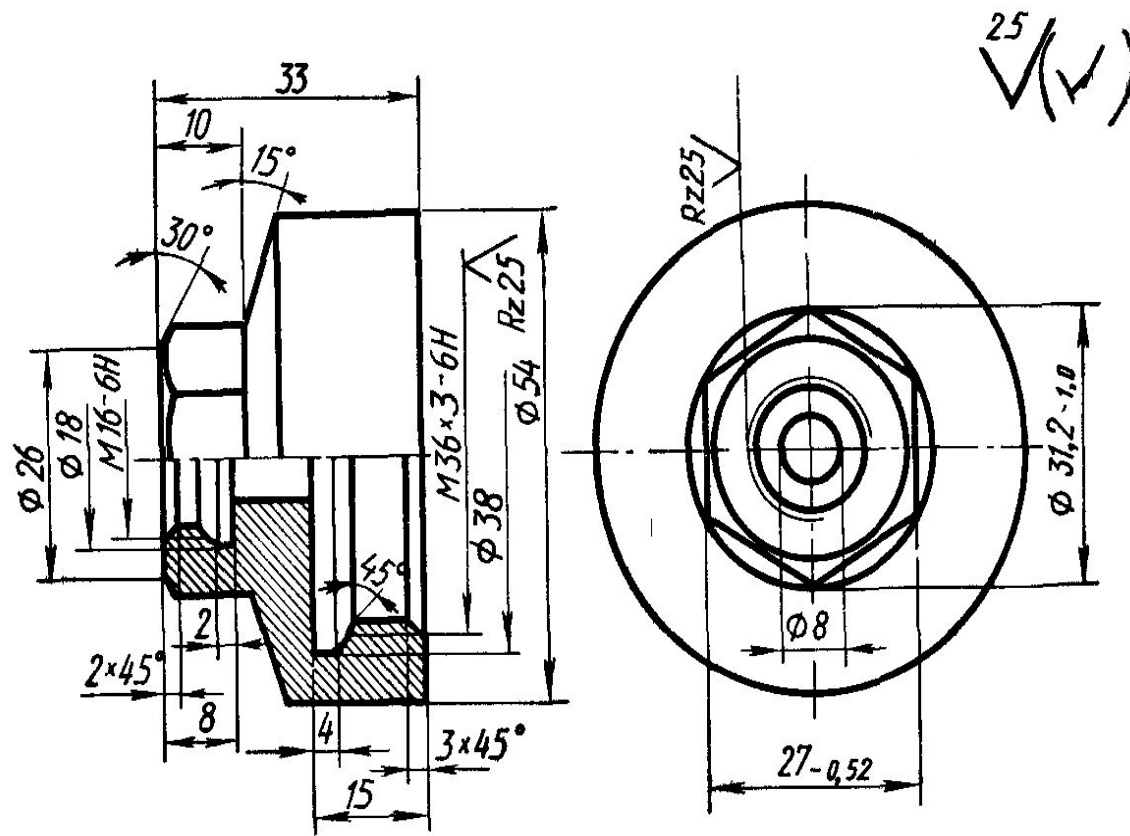
Чертежи деталей

Чертеж вилки



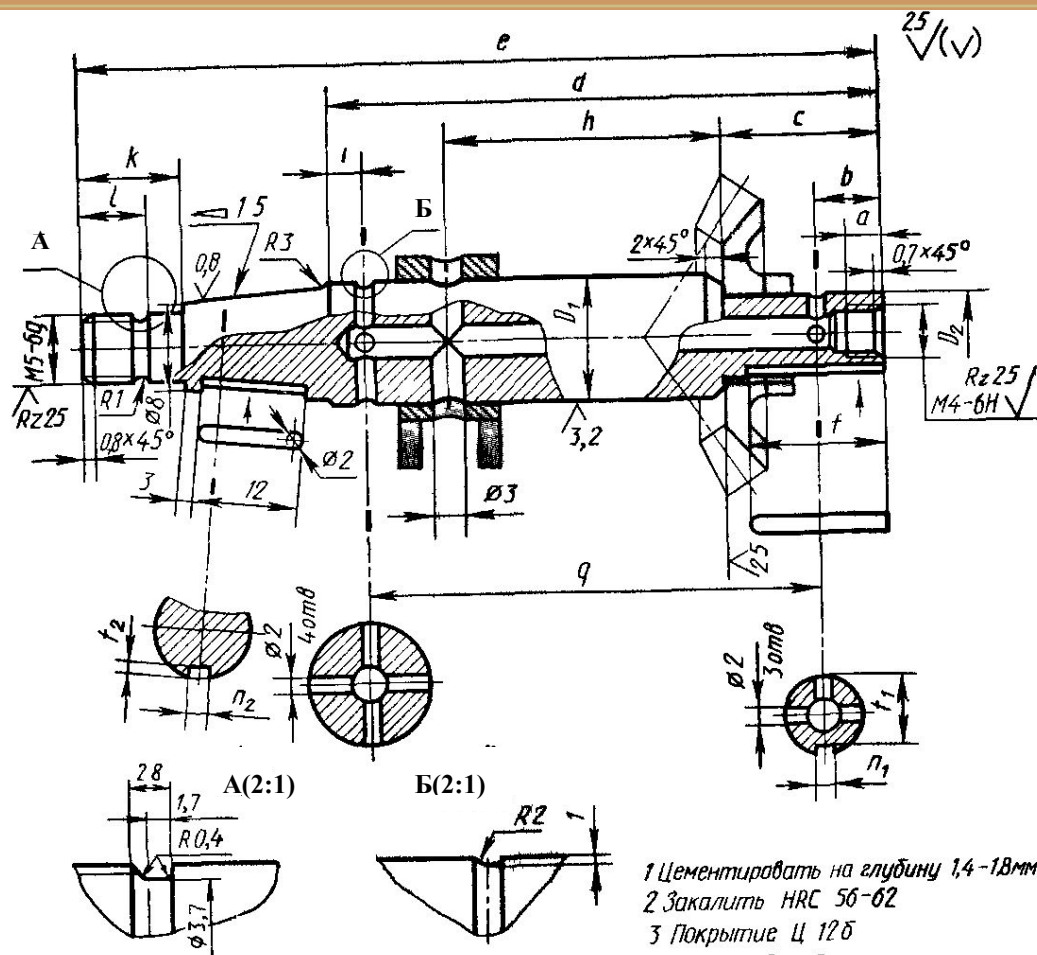
Чертежи деталей

Простая деталь, требующая различных операций механической обработки



Чертежи деталей

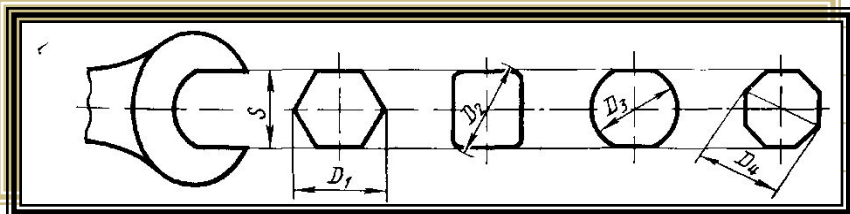
Пример чертежа вала с отверстиями, шпоночными пазами и резьбами.



- 1 Цементировать на глубину 1,4-1,8 мм
- 2 Закалить HRC 56-62
- 3 Покрытие Ц 120
- 4 Размер D_1 и D_2 после покрытия

Чертежи деталей

Размеры под ключ и определение диаметра заготовки



Зависимость диаметра заготовки от номинального размера S (под ключ):

$$D1 = S/0.86; D2 = S/0.707; D3 = S/0.85;$$

$$D4 = S/0.92.$$

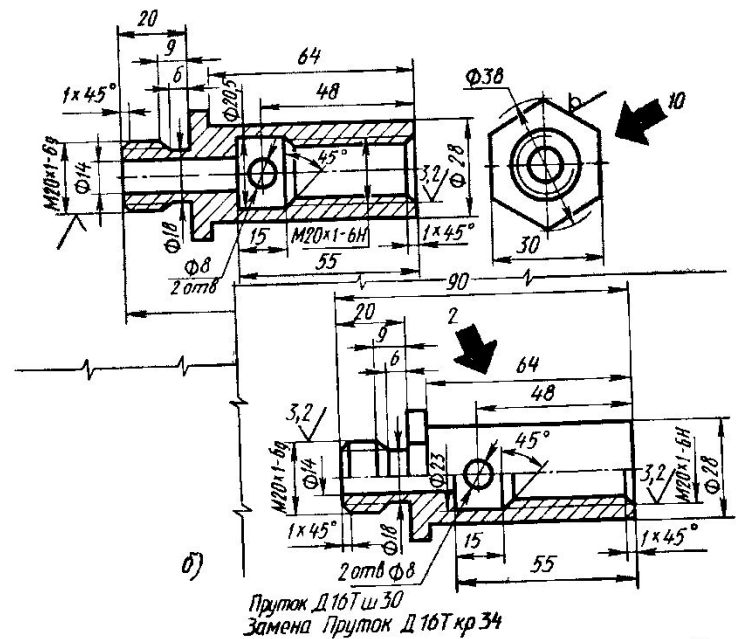
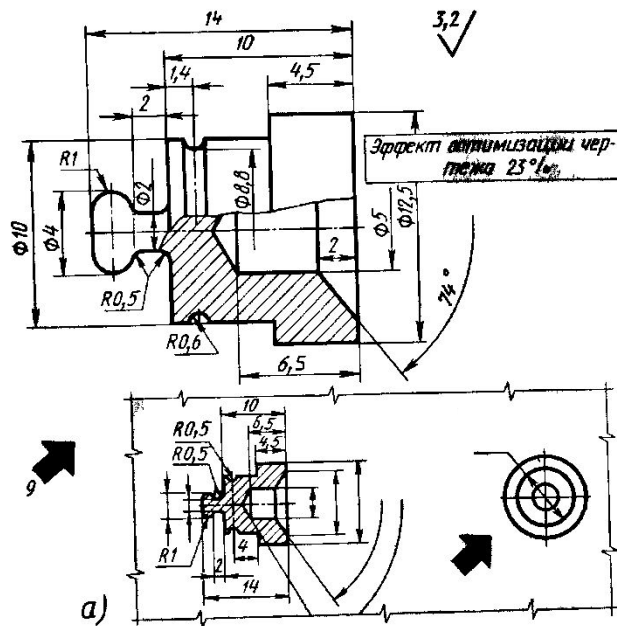
Стандартный ряд "S":

5,7,8,9,10,11,12,14,17,19,22,24,27,30,32

36,41,46,50,55,60,65,70,75,80/

Чертежи деталей

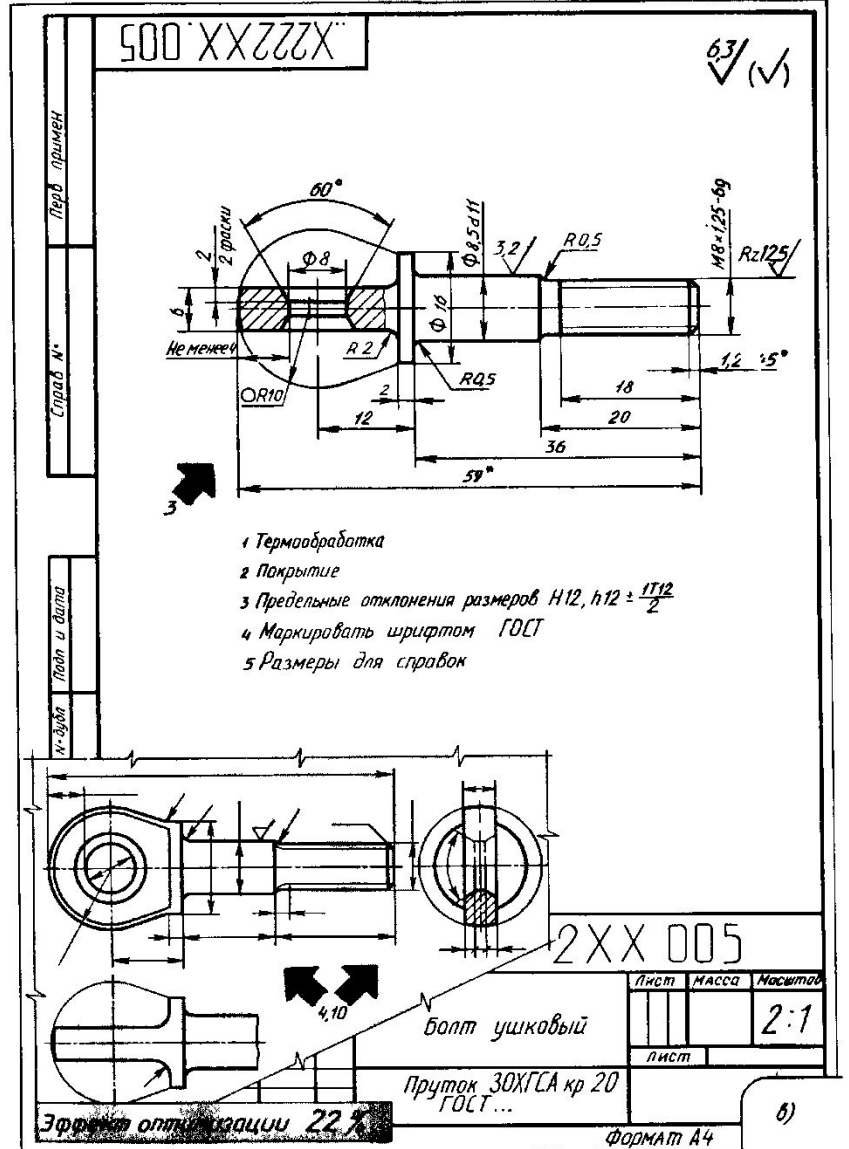
Примеры чертежей деталей в оптимальном варианте



Чертежи деталей

Правильно выбранный главный вид, позволяет уменьшить количество изображений.

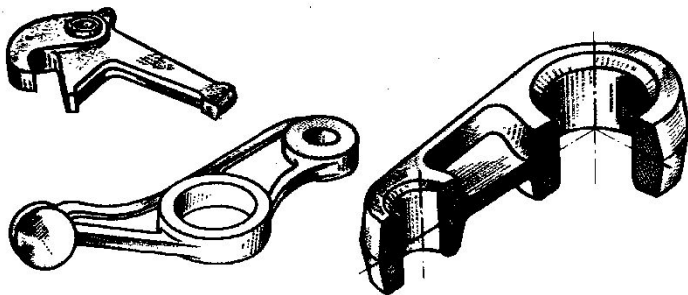
Эффект оптимизации составляет 22%/



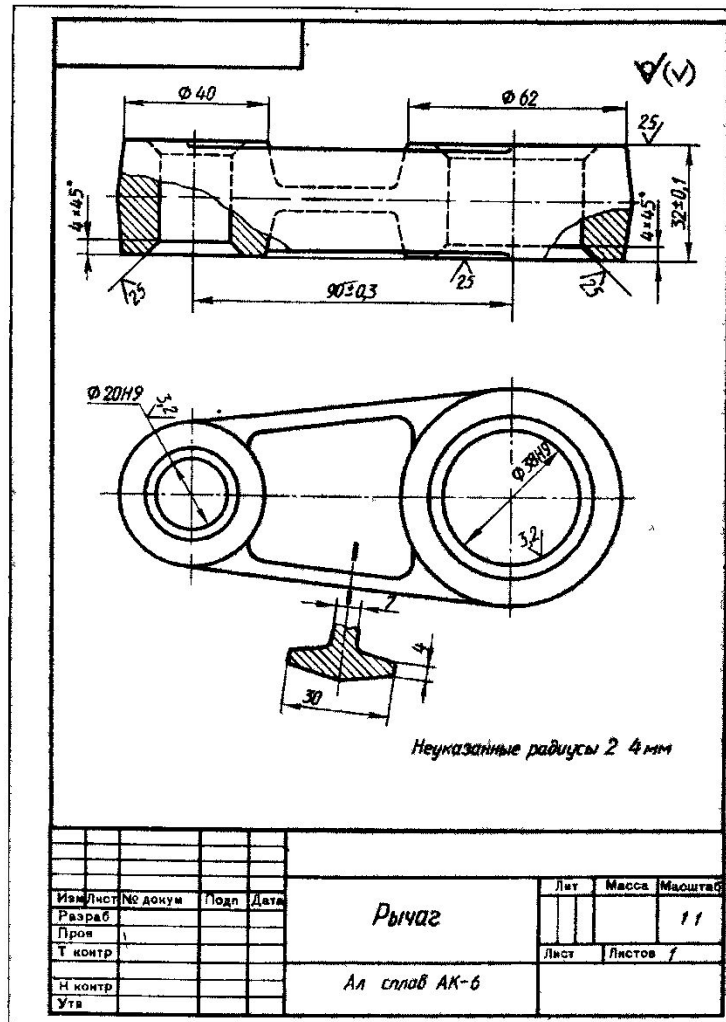
Чертежи деталей

Чертежи деталей, получаемых горячей штамповкой

Штампованные детали



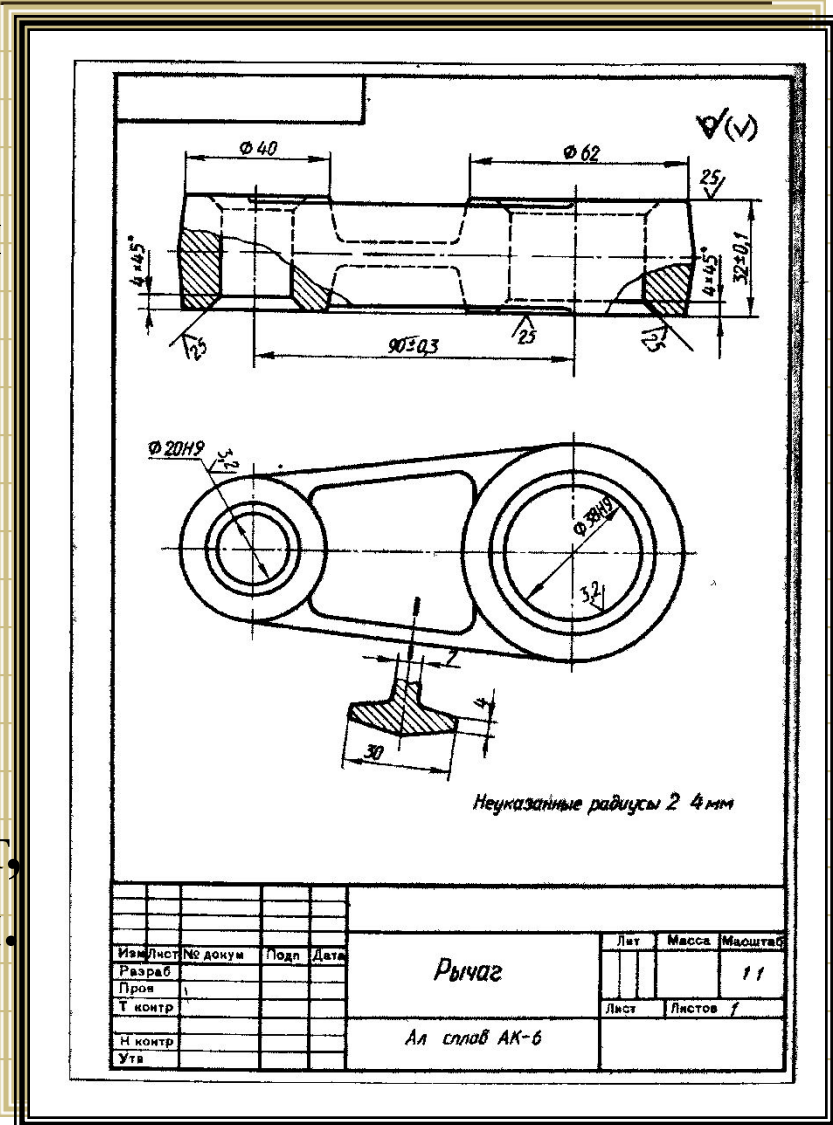
Рассматривая типовые детали, полученные горячей штамповкой, можно отметить важные особенности их формы, а именно наличие плоскости по которой произойдет разъем штампа. Оси всех выступающих цилиндрических (конических) элементов (бобышек) располагаются перпендикулярно этой плоскости.



Чертежи деталей

Материал детали - **АК-6**, где буква **К** указывает, что материал предназначен для горячей штамповки.

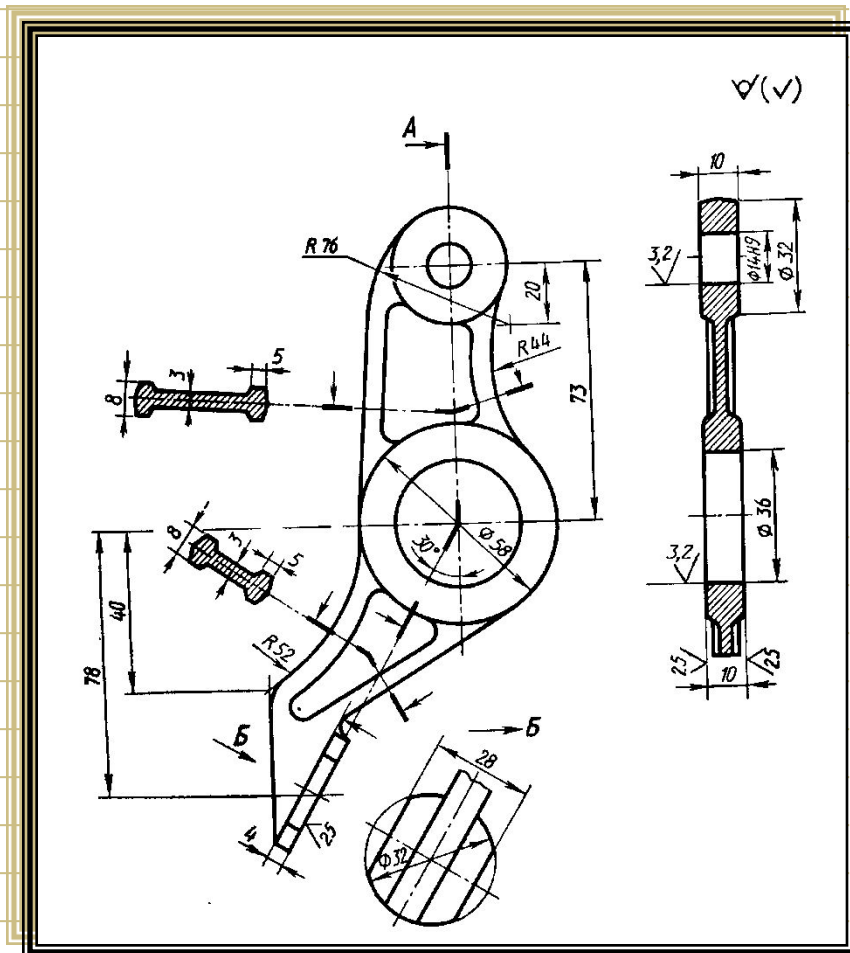
Штамповочный уклон показан только на главном изображении и в сечении. Величину уклона указывают в технических требованиях. Радиусы скруглений не проставляют, а дают текстовые указания.



Чертежи деталей

Чертеж несимметричной штампованной детали

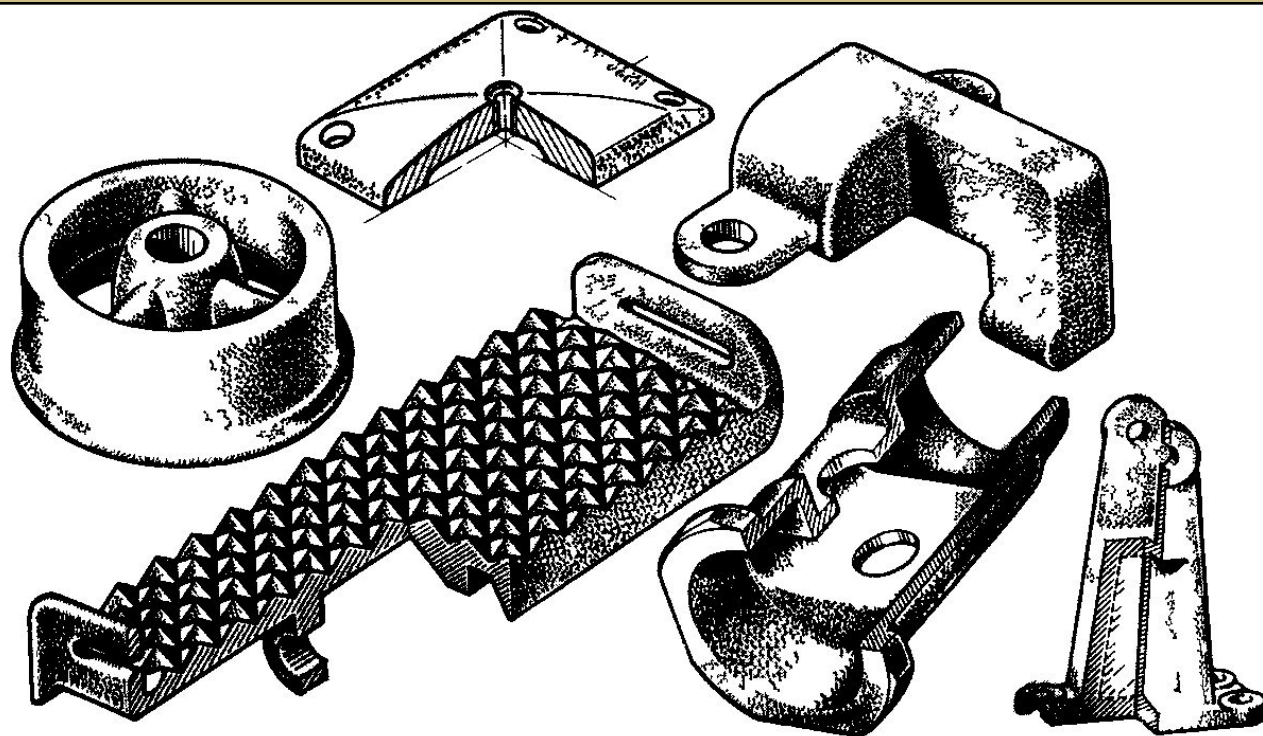
Обозначение в правом верхнем углу чертежа показывает, что шероховатость поверхностей, полученных непосредственно после штампа



Чертежи деталей

Литые детали

Литье, в отличие от штамповки, применяется для деталей более сложной формы с различными внутренними полостями, ребрами, бобышками и т.д.

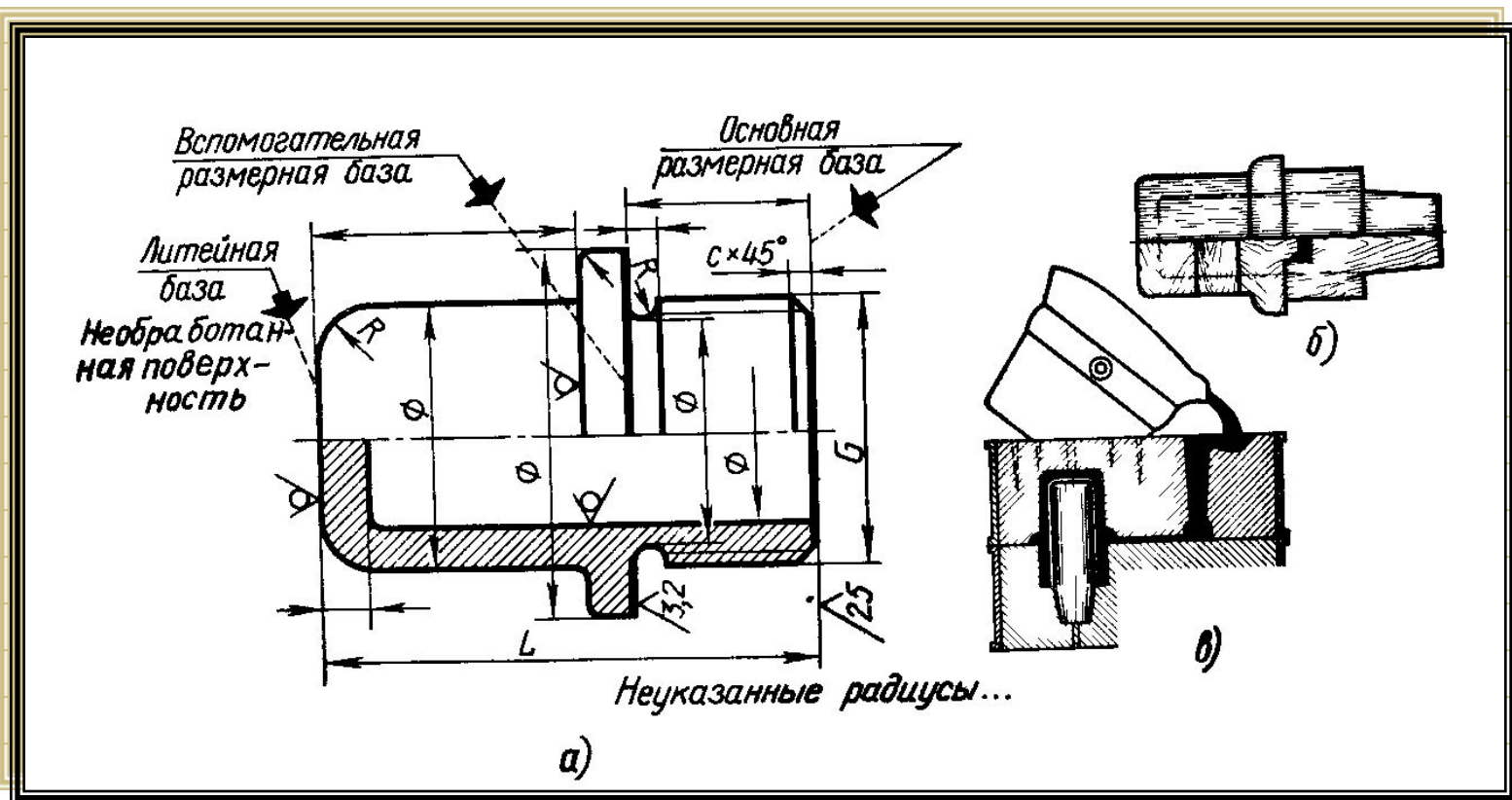


Чертежи деталей

а) - чертеж детали

б)- модель для формовки

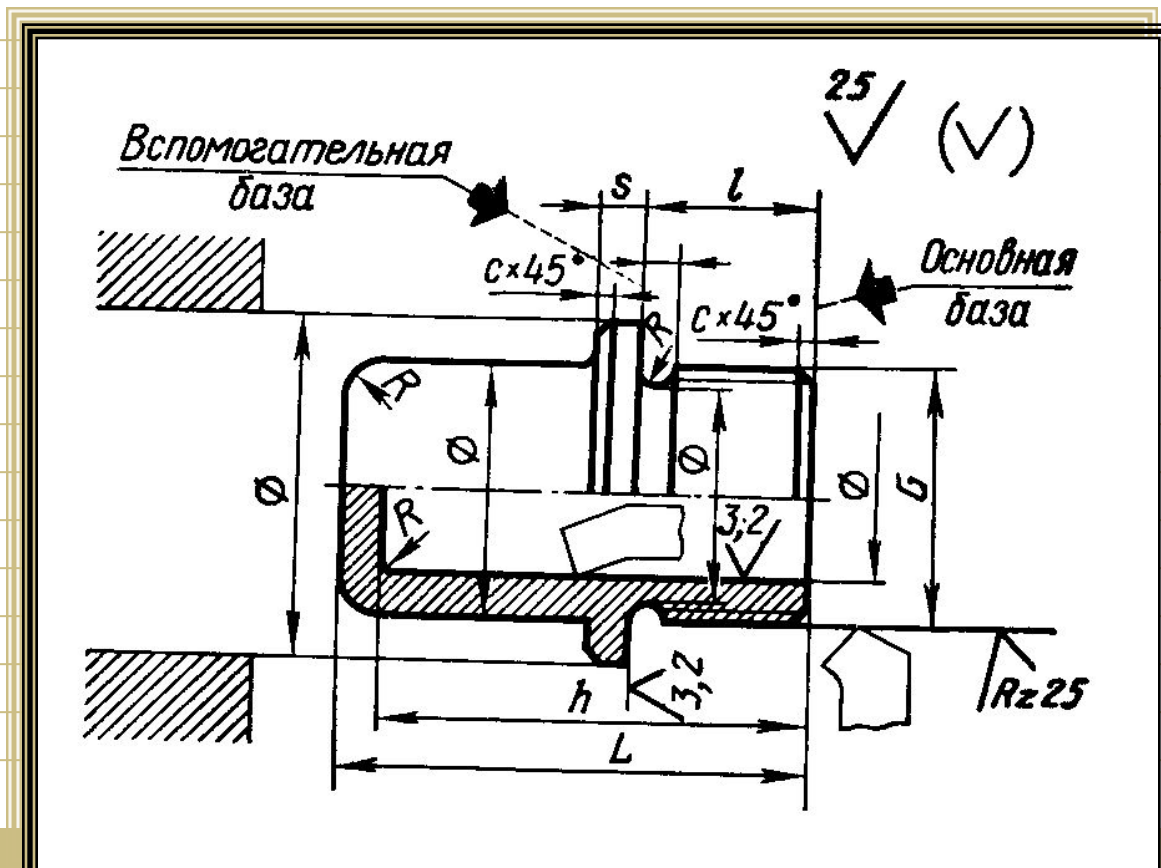
в)- схема получения детали литьем



Чертежи деталей

Нанесение размеров детали с учетом получения ее из прутка механической обработкой

Нанесение размеров на деталь, полученную литьем (см предыдущий чертеж) существенно отличается от данного примера

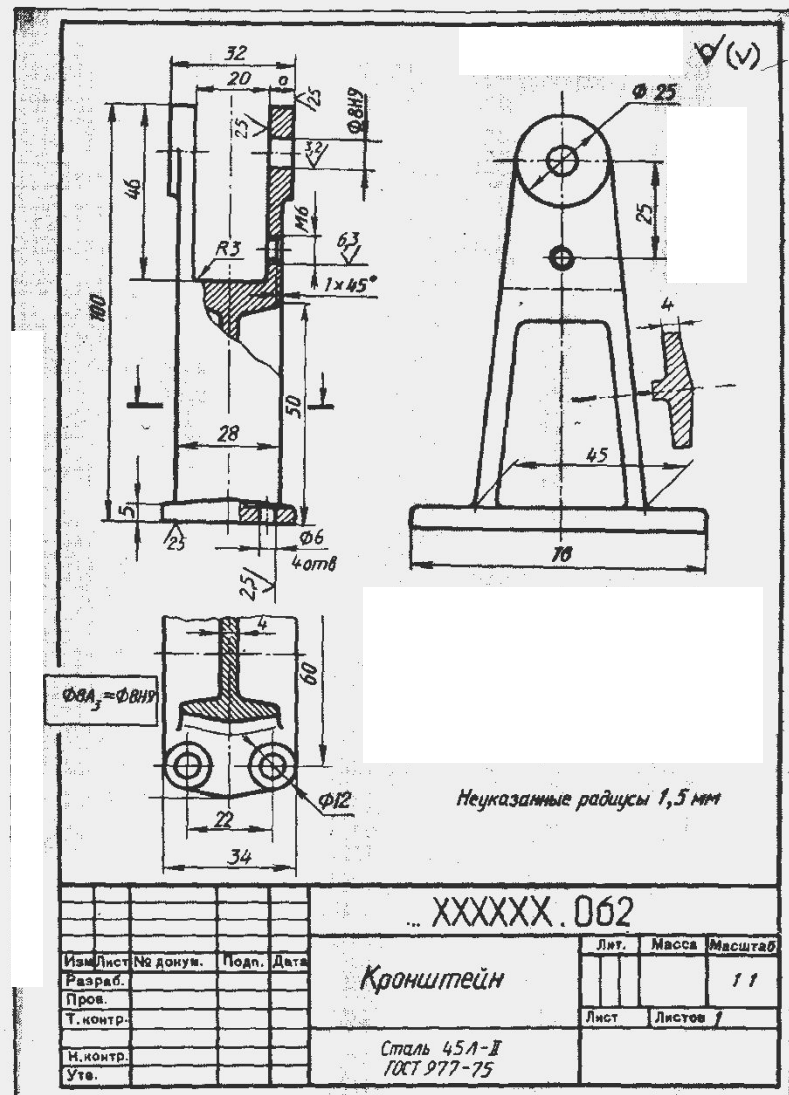
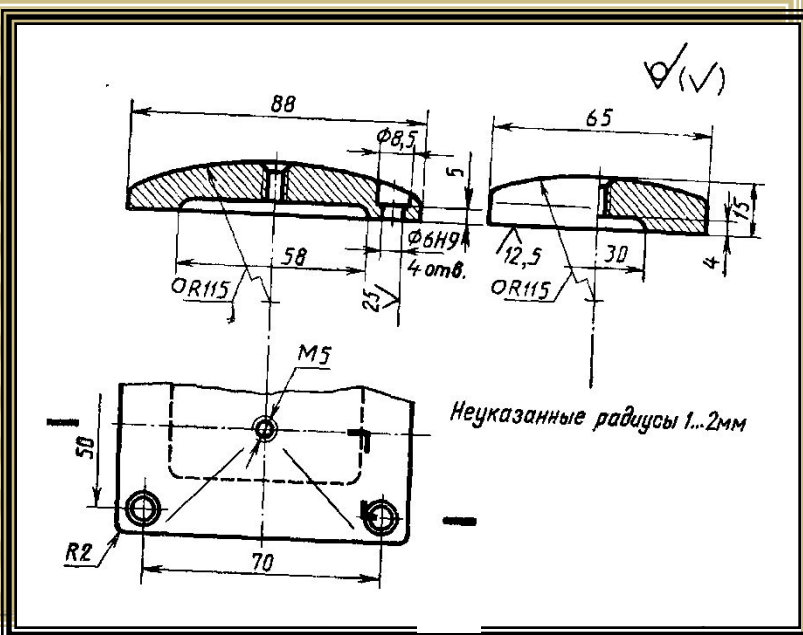


Чертежи деталей

Чертеж литой детали
кронштейна

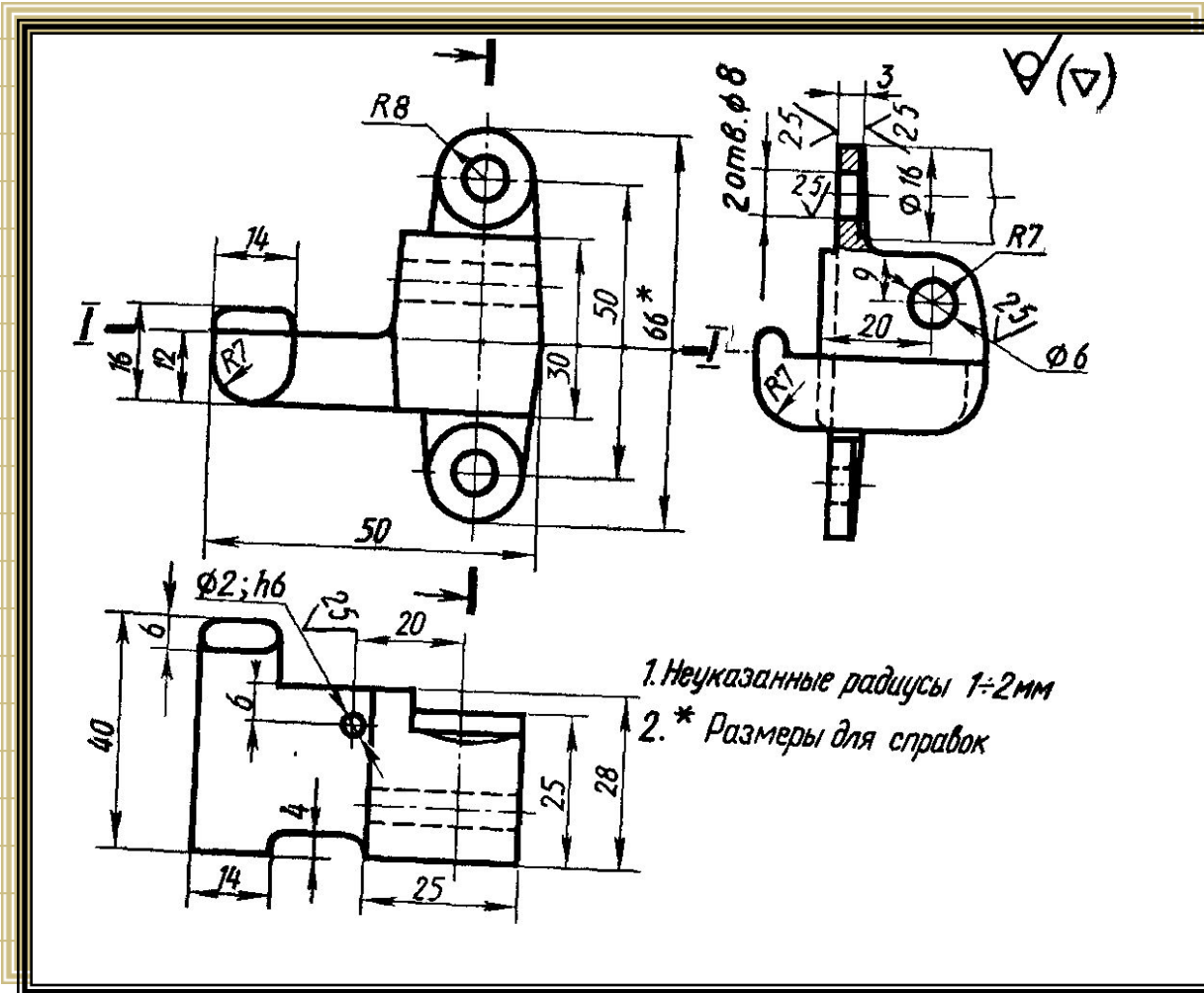


Чертеж литой детали
крышки

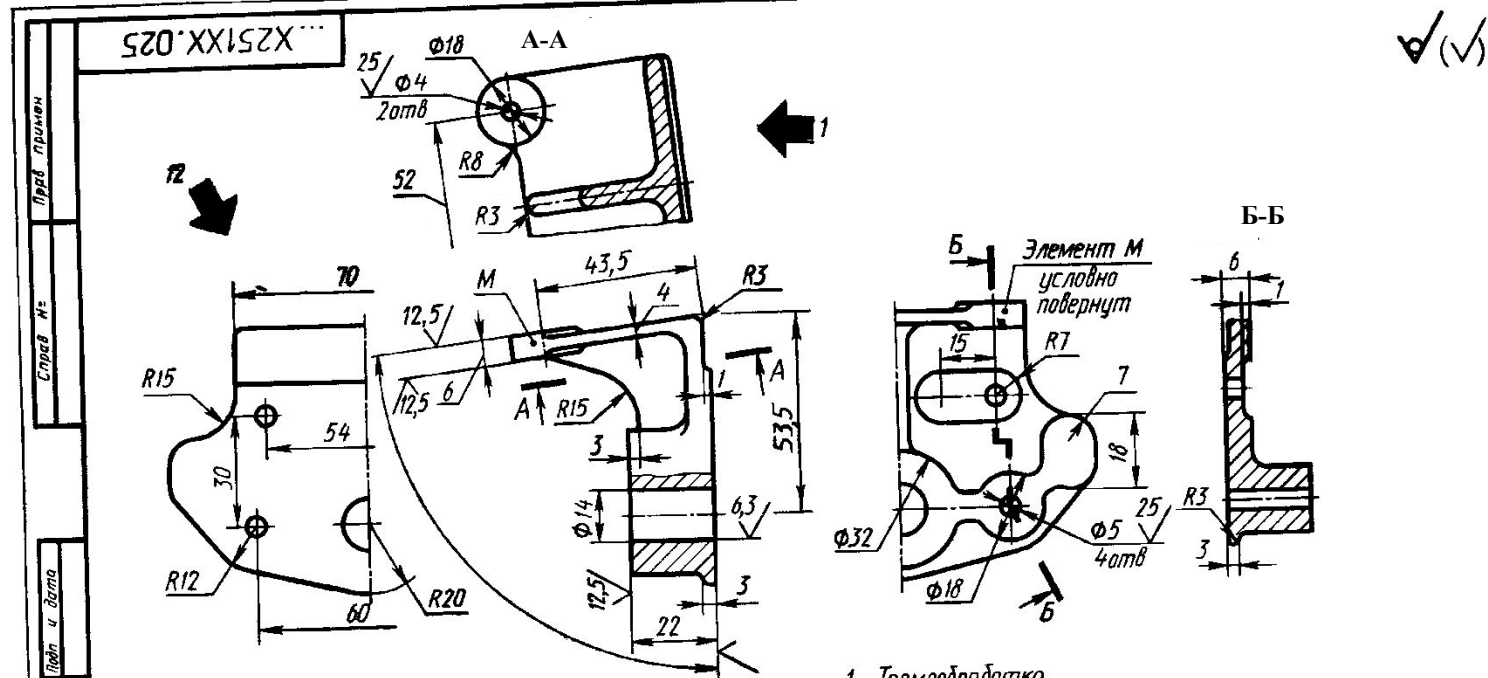


Чертежи деталей

Чертеж литой детали- ограничителя



Чертежи деталей

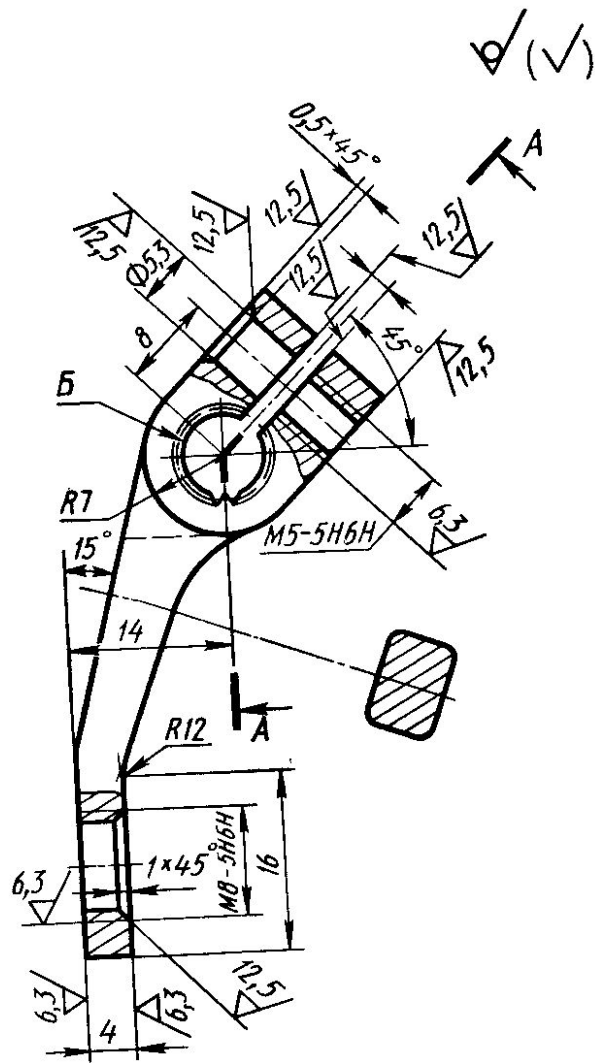
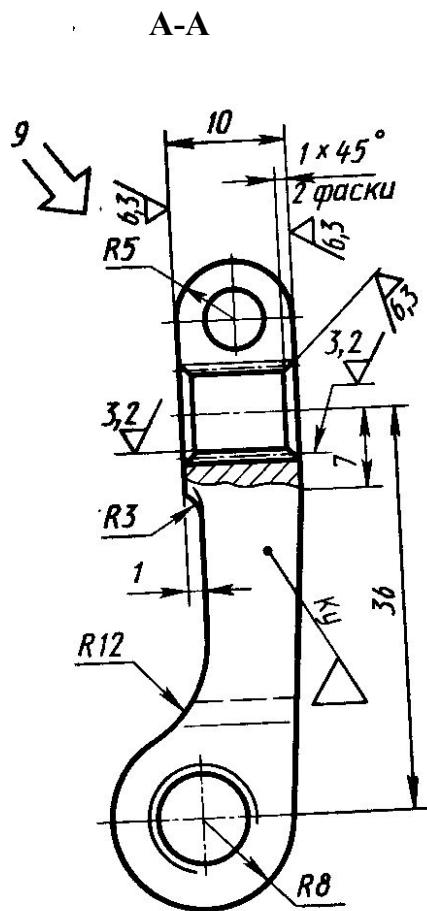


6. Неуказанные предельные отклонения размеров:
отверстия — по Н12,
вала — по h12,
прочих — $\pm \frac{IT14}{2}$
7. Острые кромки скруглить радиусом ... мм
8. Клеймить ... шрифтом ... ГОСТ ...
9. Маркировать ... шрифтом ... ГОСТ ...
10. Размеры для справок

1. Термообработка ...
2. Покрытие ...
3. Литейные уклоны ... °
4. Неуказанные литейные радиусы ... мм
5. Предельные отклонения размеров отливки по... класс ...

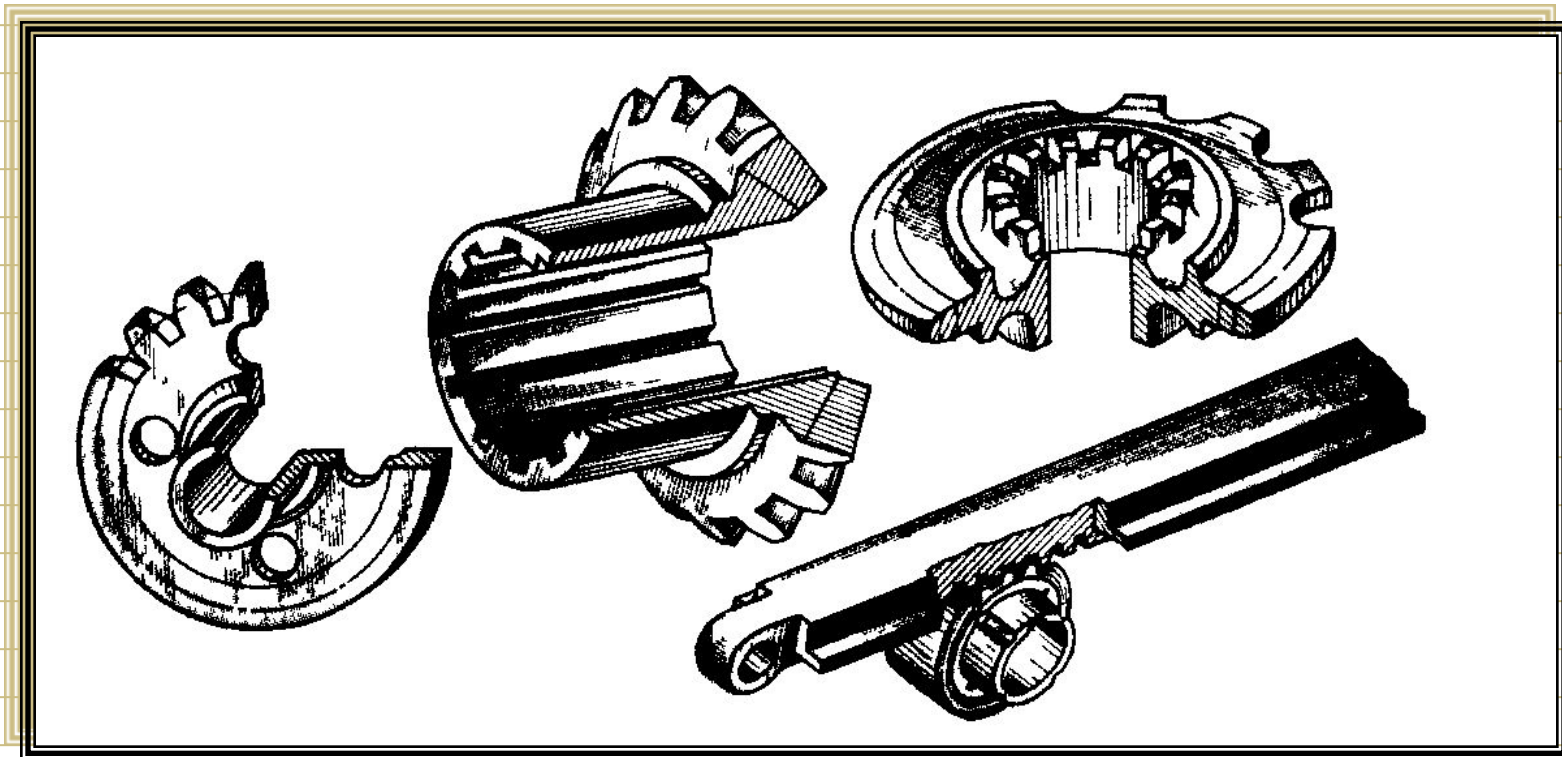
					... X251XX.025			
Изм	Лист	№ докум	Подп	Дата	Кронштейн	Лит	Масса	Масшт
Разраб								1:1
Пров						Лист	Листов	
Т. контр						Алюм сплав АЛ9-1 Т5 эк контр 2		
Н. контр						ОСТ 1 ..		

Чертежи деталей



Чертежи деталей

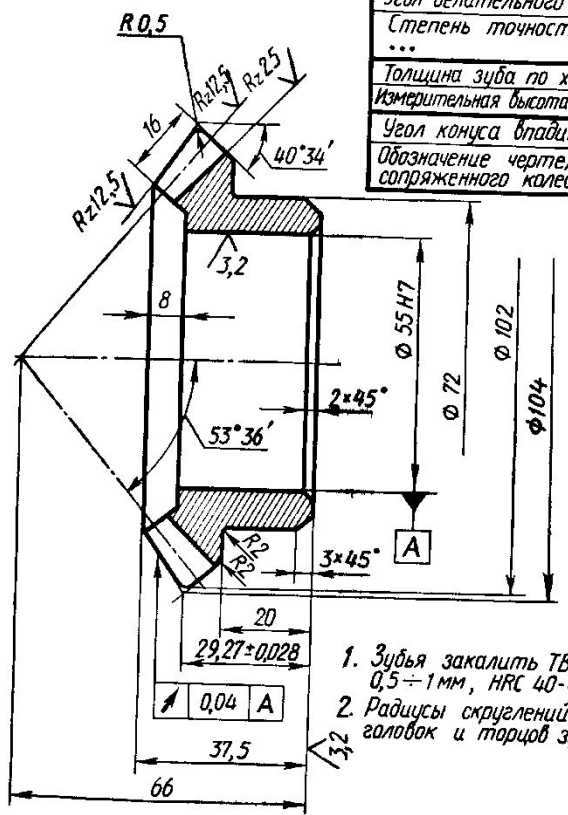
Детали зубчатых и червячных передач



Чертежи деталей

25 / (✓) (✓)

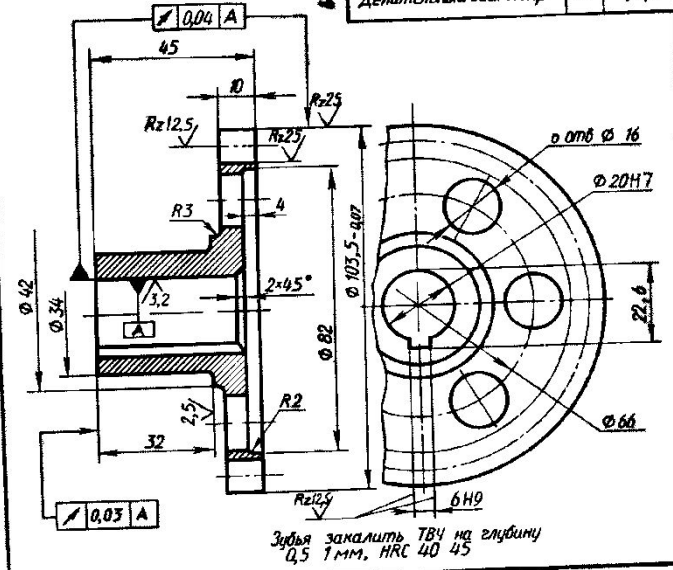
Внешний окружной модуль	m_e	4,5
Число зубьев	Z	21
Тип зуба		Прямой
Исходный контур		ГОСТ
Коэффициент смещения	x_p	
Угол делительного конуса	δ	$49^{\circ}26'$
Степень точности по ...		
Толщина зуба по хорде	S	...
Измерительная высота до хорды	h_a	...
Угол конуса впадин	δ_f	...
Обозначение чертежа сопряженного колеса		...



1. Зубья закалить ТВЧ на глубину 0,5—1 мм, HRC 40-45
2. Радиусы скруглений на краях головок и торцов зубьев 0,5 мм

✓ (✓)

Модуль	m	4,5
Число зубьев	Z	21
Нормальный исходный контур		-
Коэффициент смещения	x	
Степень точности по ...		
Длина общей нормали	W	$34,53 - 0,23$
Делительный диаметр	d	94,5



Зубья закалить ТВЧ на глубину 0,5—1 мм, HRC 40-45

Изм/Лист	№ докум	Подп	Дата
Разраб			
Пров			
Т контр			
И контр			
Утв			

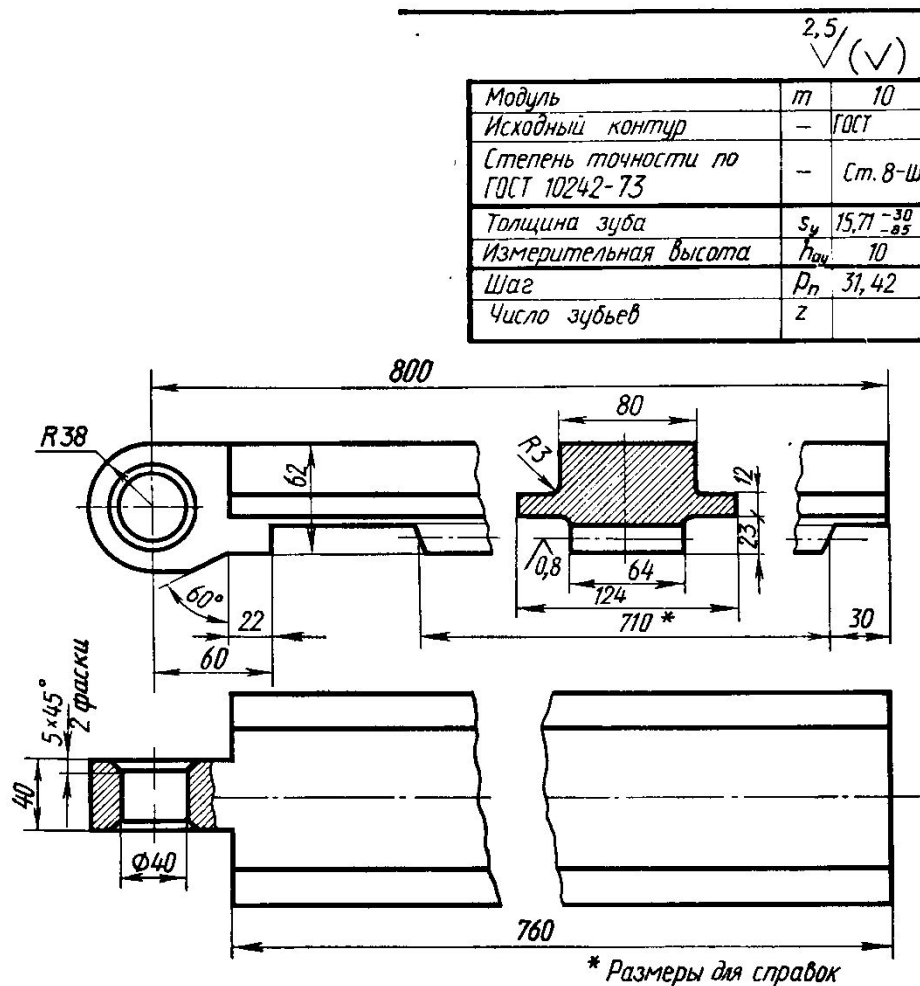
Колесо
зубчатое

Сталь 75
ГОСТ 1050-74

Лит	Масса	Масштаб
Б		1:1
Лист	Листов 1	

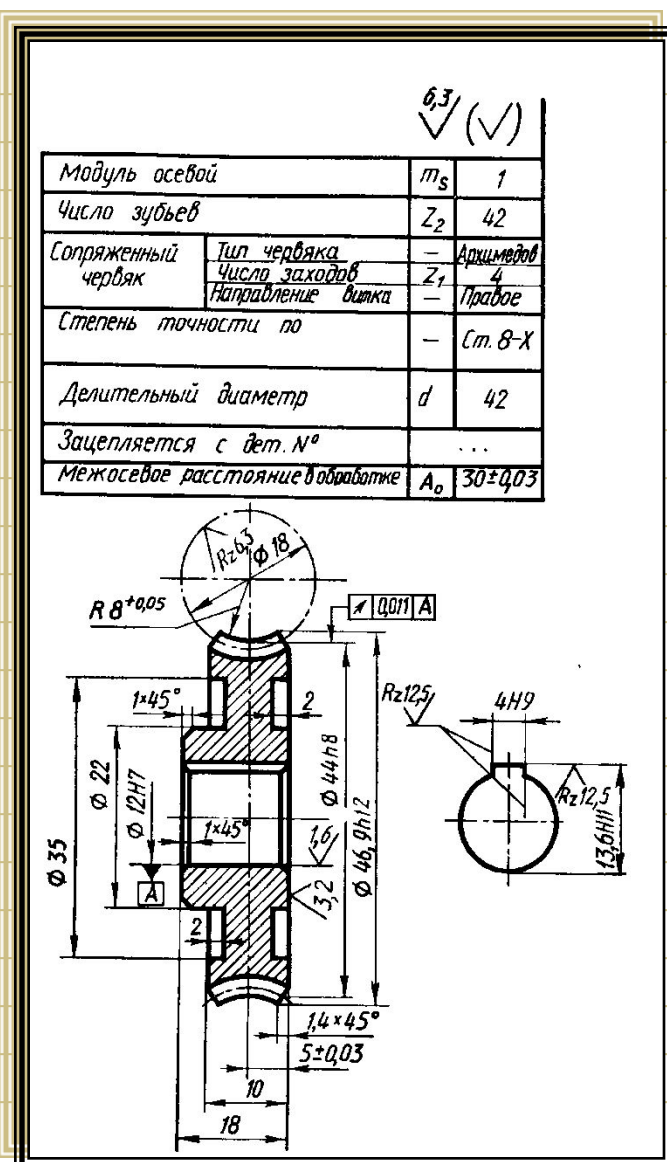
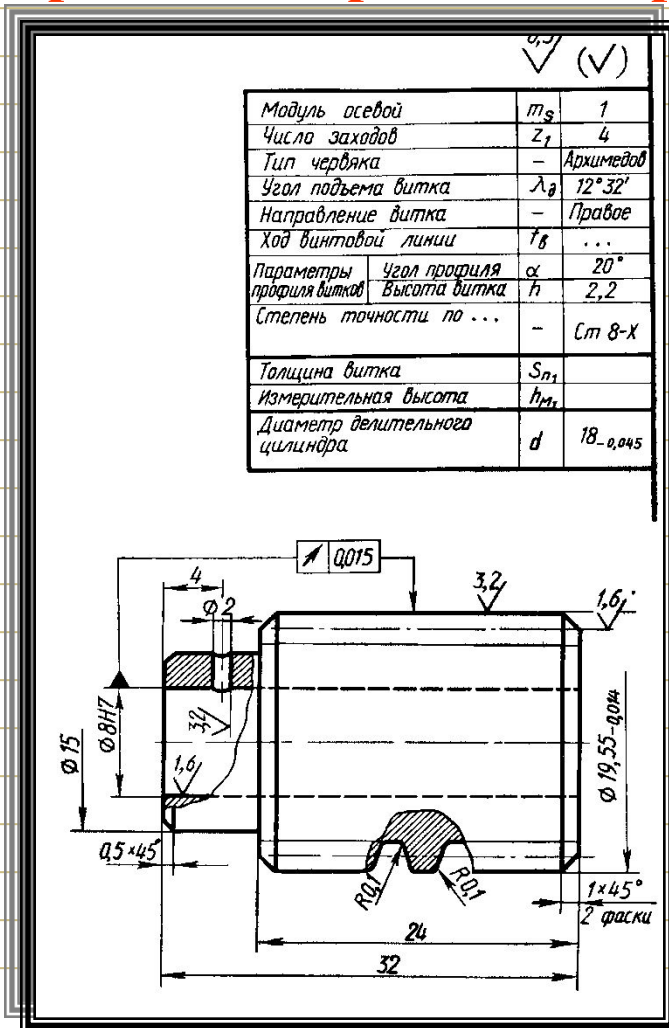
Чертежи деталей

Чертеж рейки зубчатой передачи



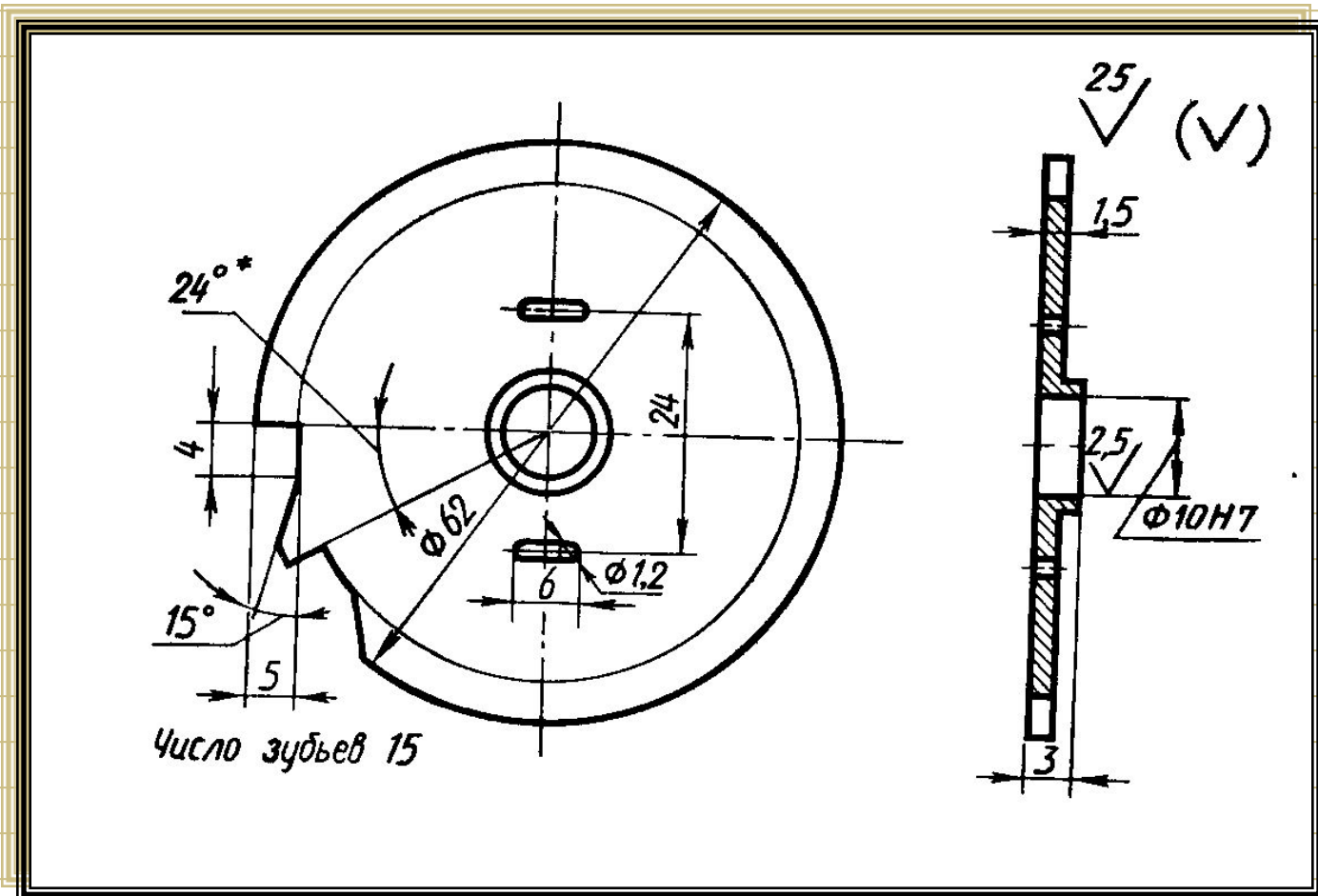
Чертежи деталей

Чертеж зубчатого колеса червячной передачи и червяка



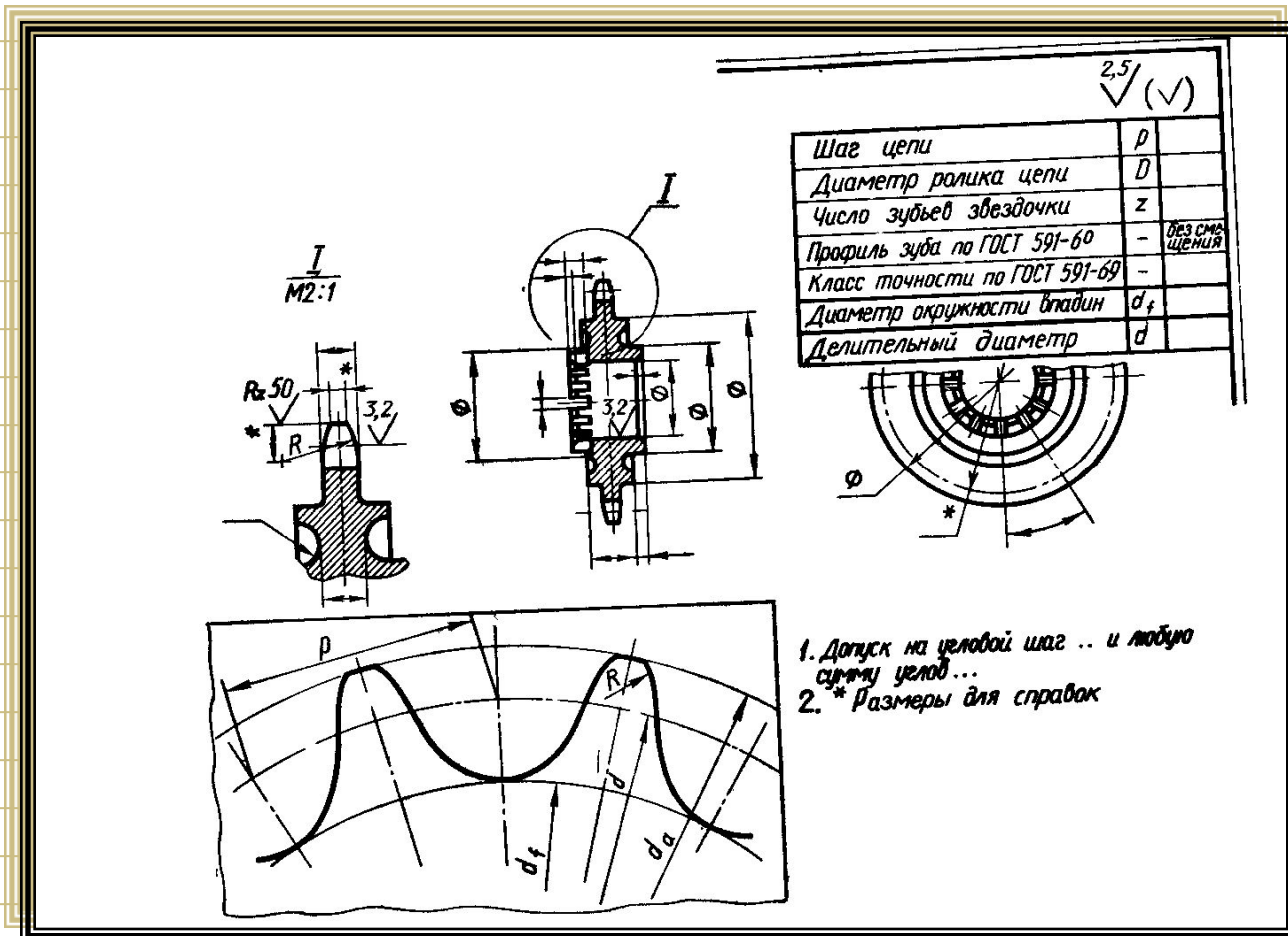
Чертежи деталей

Чертеж зубчатого колеса храпового устройства



Чертежи деталей

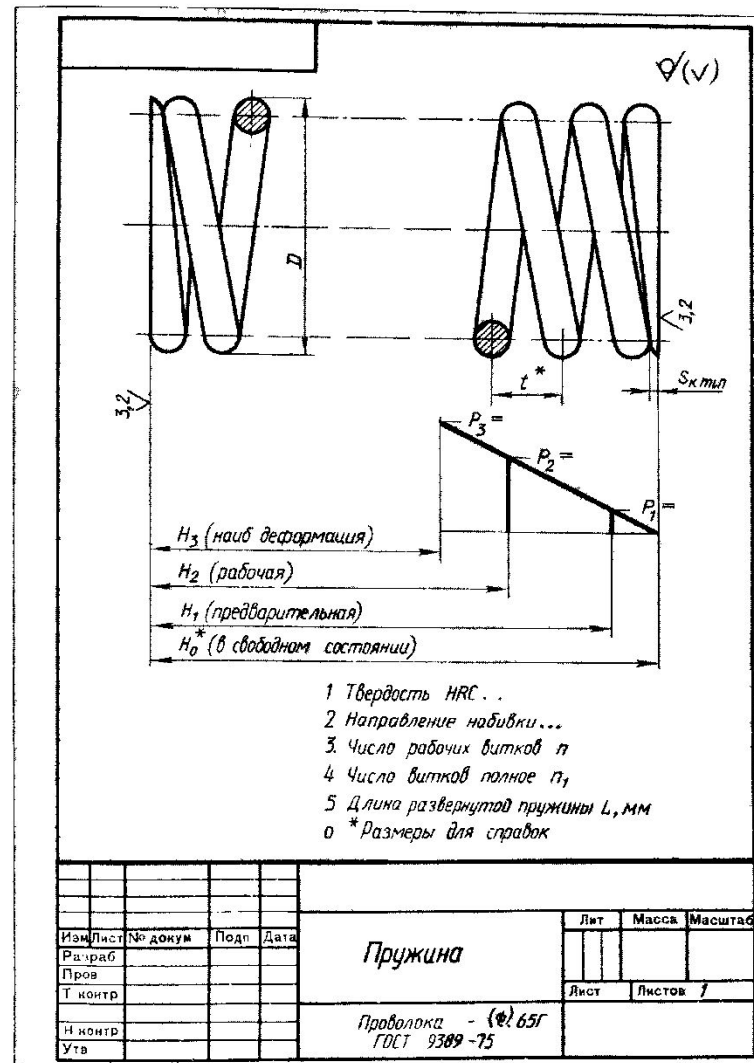
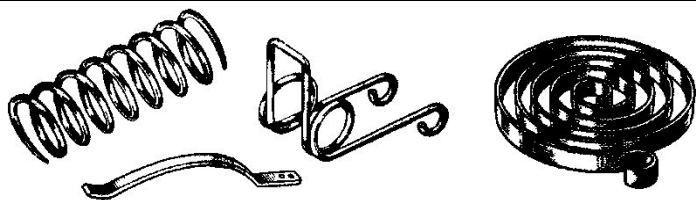
Чертеж звездочки для цепной передачи



Чертежи деталей

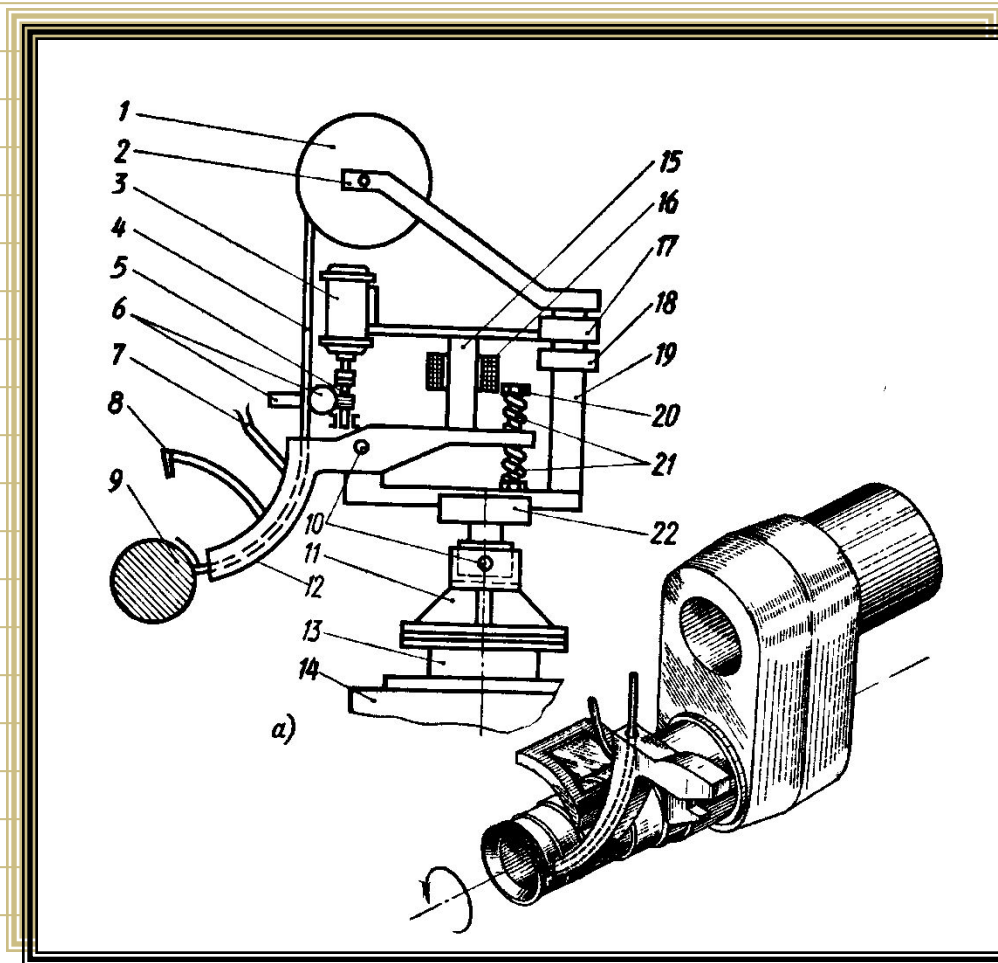
Чертеж пружины сжатия

Пружины



Ремонтные чертежи

Схема установки наплавки деталей на изношенные части



Ремонтные чертежи

Разработаны и применяются различные способы ремонта изделий:

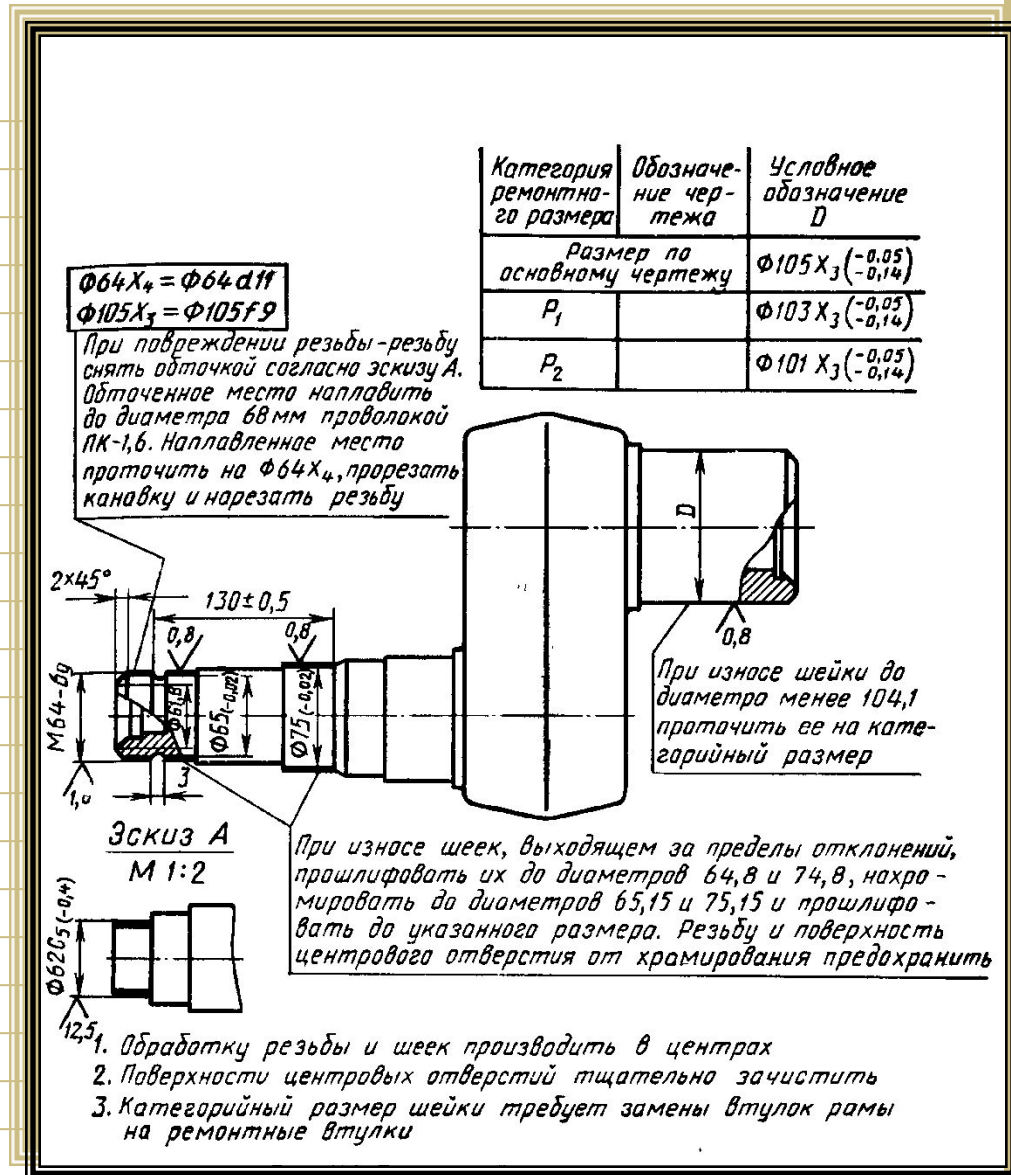
- замена изношенных или поврежденных деталей новыми, изготовленных по основным чертежам. Этот способ не требует составления дополнительной технической документации;**
- ремонт сборочной единицы заменой одной из изношенных сопрягаемых деталей.**

Когда одна из деталей подлежит ремонту (нет необходимости изготавливать заново) то возникает необходимость составления дополнительной документации в виде ремонтных чертежей.

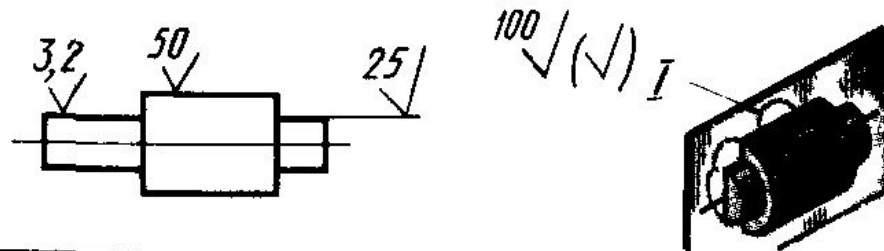
Ремонтные чертежи во многом схожи с рабочими чертежами. Ремонтный чертеж детали составляется с целью выполнения необходимых операций, связанных с ремонтом изделия.

Ремонтные чертежи

Ремонтные изделия изображают в окончательном виде с указанием размеров, допусков покрытий и других технических требований только для тех элементов, которые подлежат ремонту. Поверхности выделяют утолщенными линиями основным контура.



Параметры шероховатости



Классы шероховатости	1	2	3	4	5	6	7	8	9	10	11	12	13	14
	Приведены для ориентировки в старых чертежах													
Среднее арифметическое отклонение профиля в микрометрах Ra	100	50	25	12,5	6,3	3,2	1,6	0,8	0,4	0,2	0,1	0,05	0,025	0,01
Высота неровности в микрометрах Rz	400	200	100	50	25	12,5	6,3	3,2	1,6	0,8	0,4	0,2	0,1	0,05
Базовая длина в мм	8		2,5		0,8		0,25		0,08					
Опиливание	Достижимая при данном способе изготовления детали шероховатость													
	▽	▽	▽											
								▽	▽	▽	Шабрение			
	▽	▽	▽	▽	▽	▽	▽							
	▽	▽	▽	▽	▽	▽	▽	▽	▽	Строгание				
Требования	Чистое	Чистое	Чистое	Чистое	Чистое	Чистое	Тонкое	Тонкое	Тонкое					



