

Омский государственный технический университет
Кафедра инженерной геометрии и САПР

Кайгородцева
Наталья Викторовна

Инженерная графика

**Размеры
конструктивных
элементов**

Видеолекция

©ОмГТУ, 2014

План лекции



Размеры конструктивных элементов

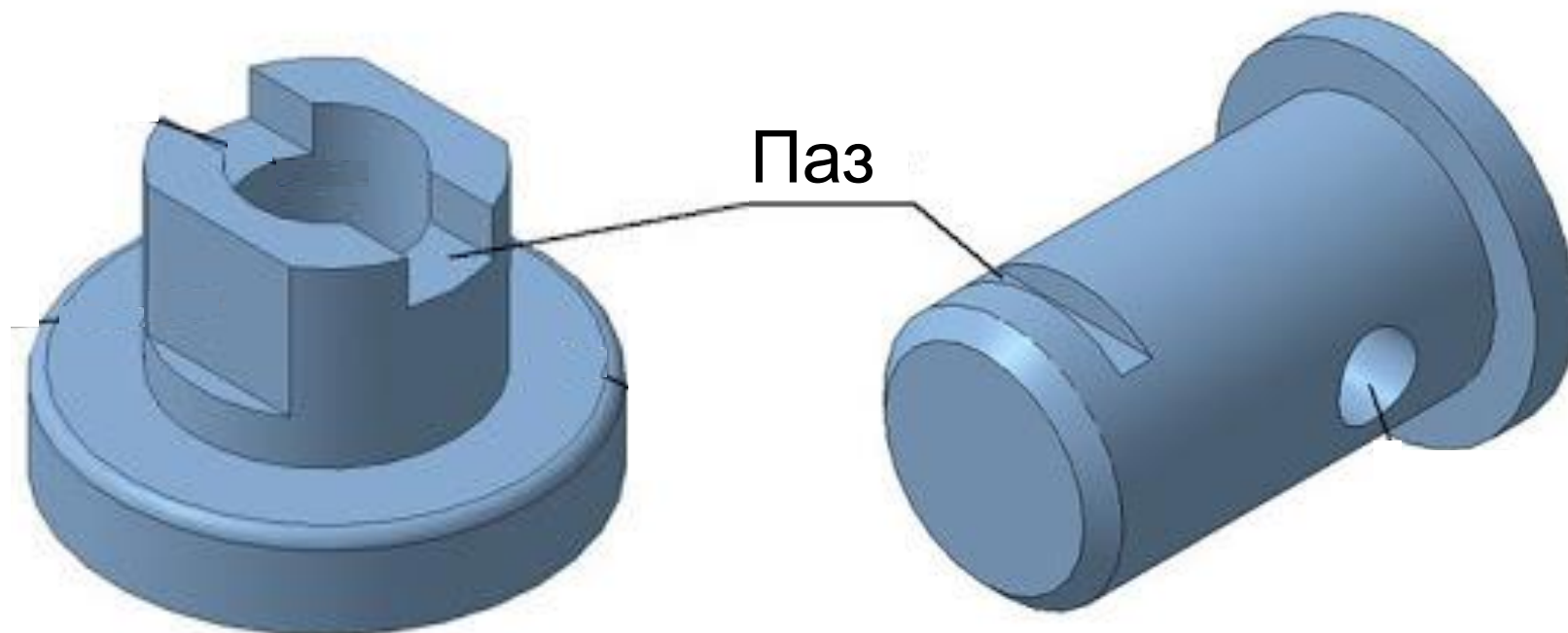
Основные конструктивные элементы

Размеры несимметричной детали

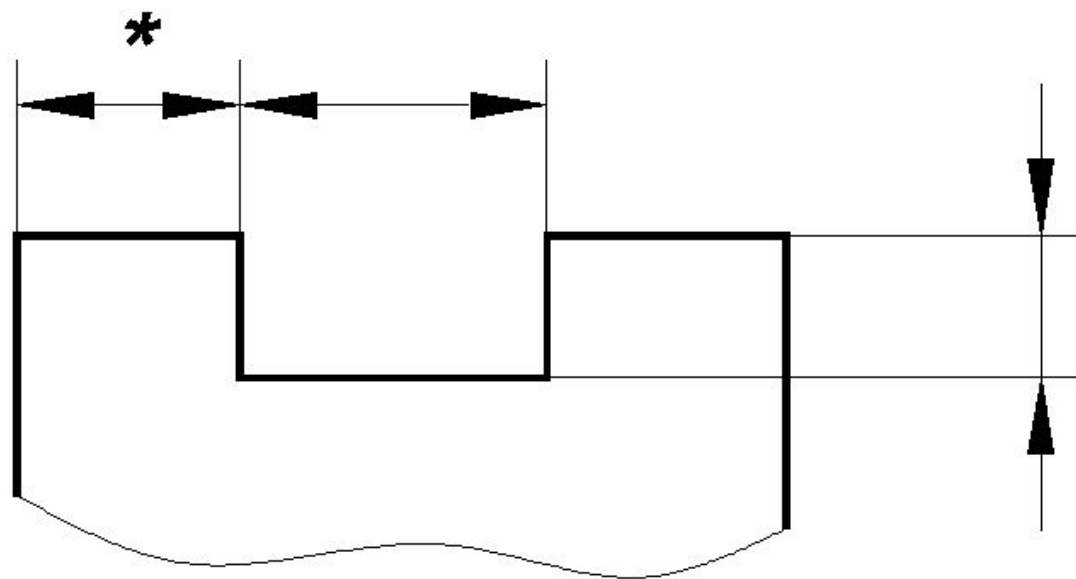
Размеры симметричной детали



ПАЗ (ПРОРЕЗЬ)



ПАЗ (ПРОРЕЗЬ)



*-координирующий размер

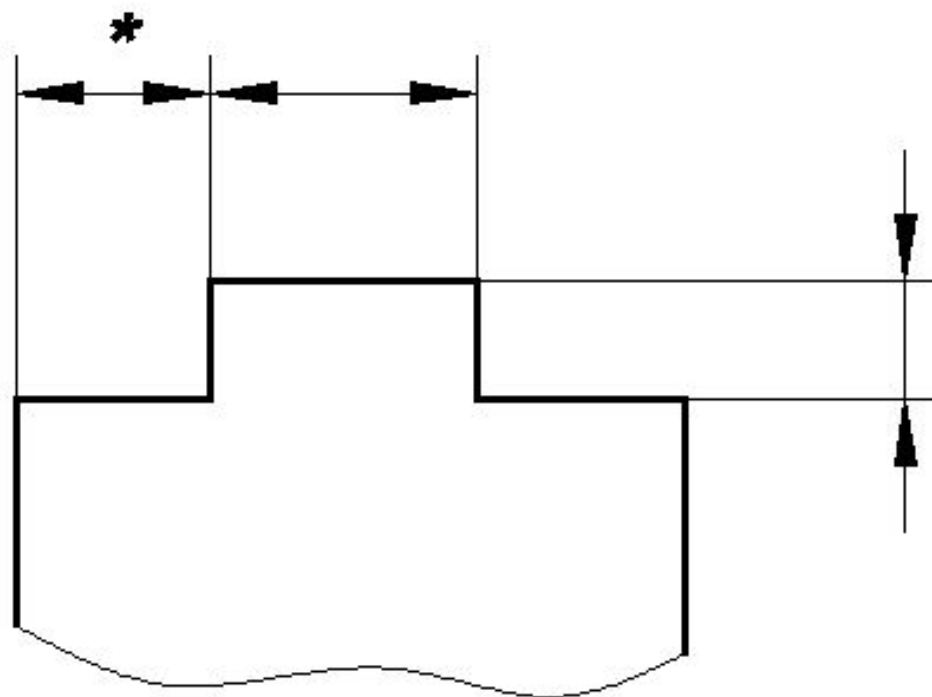


ВЫСТУП



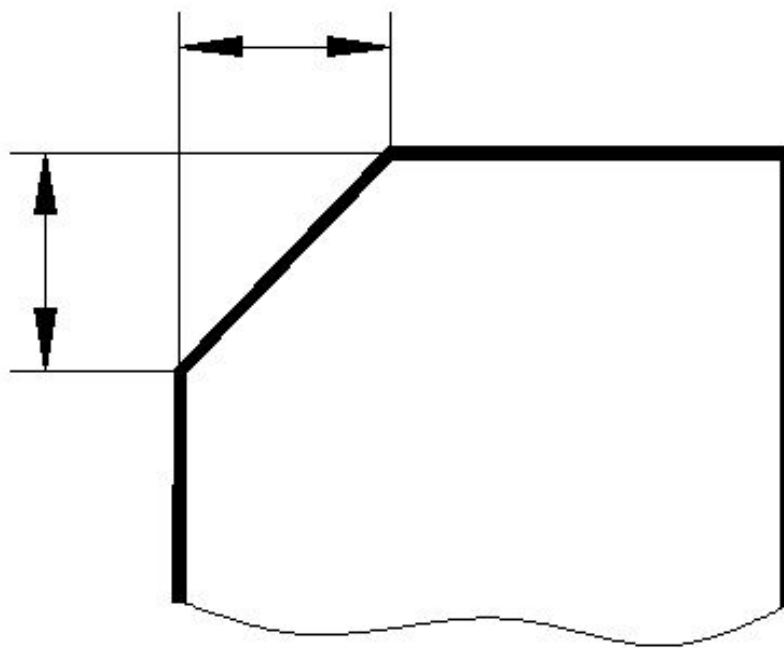


ВЫСТУП



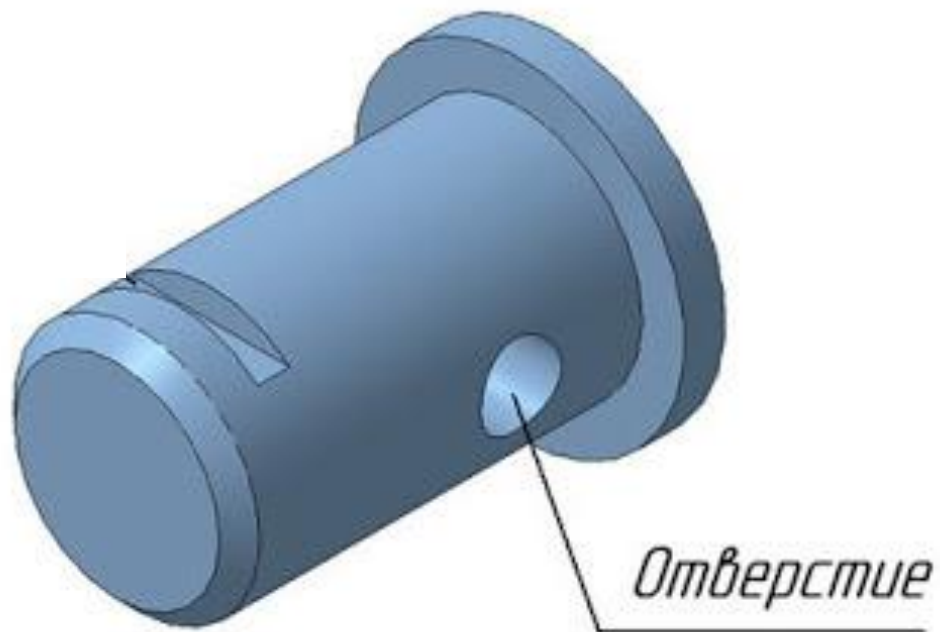
*-координирующий размер

СКОС (СРЕЗ)



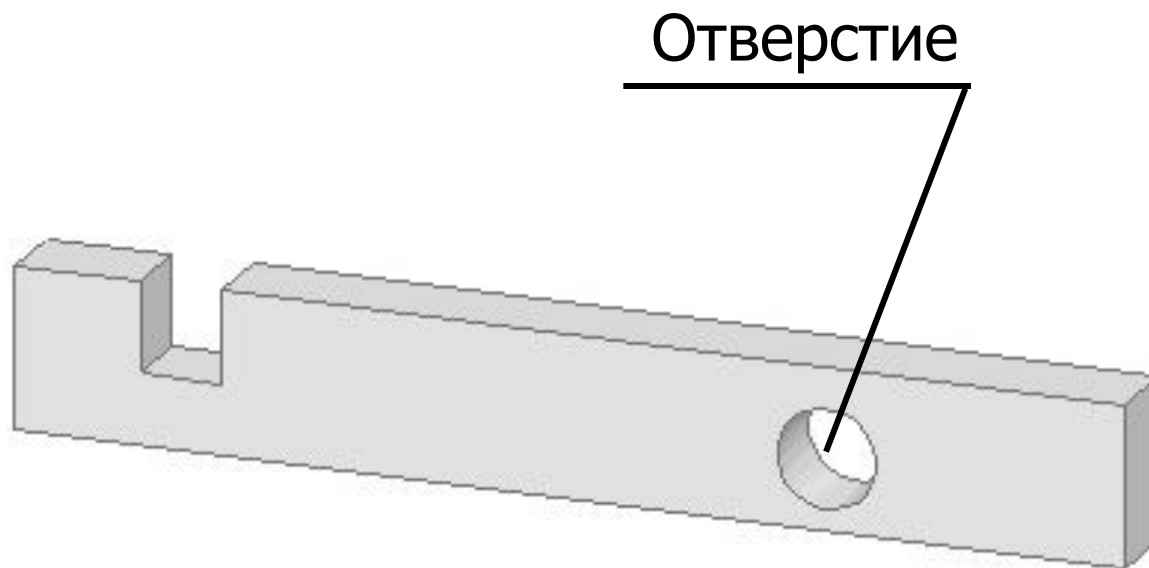


ОТВЕРСТИЕ

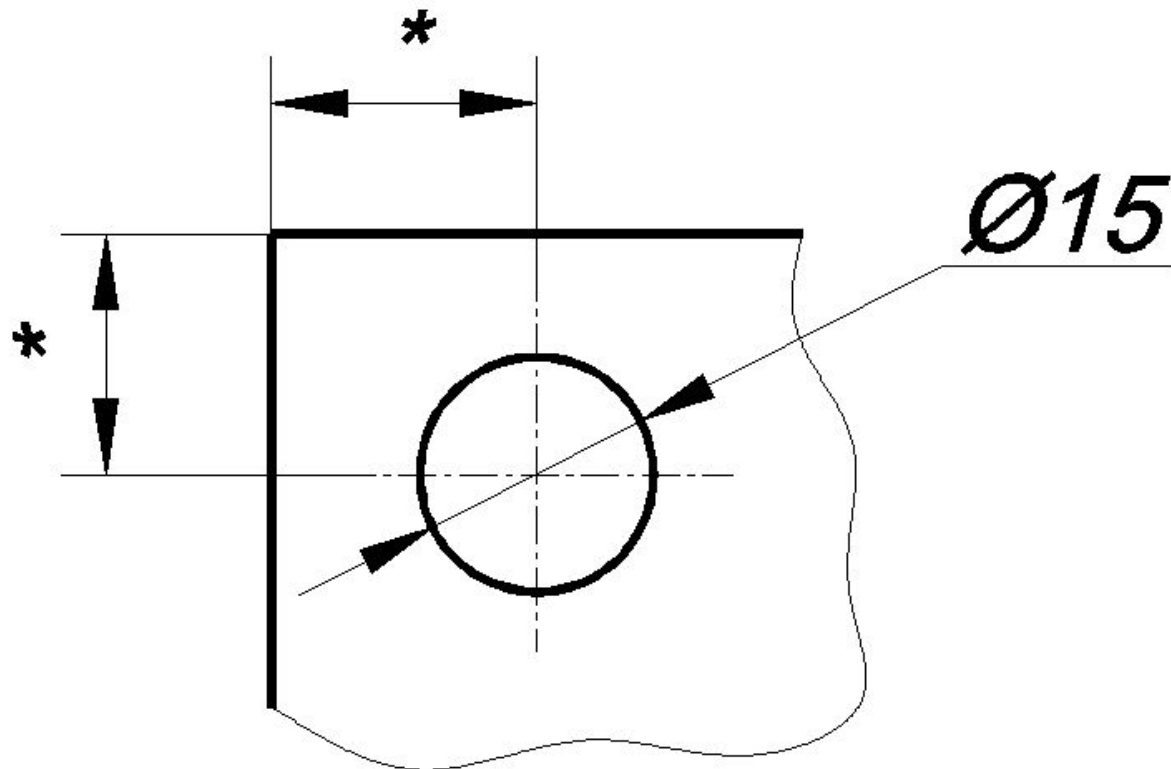




ОТВЕРСТИЕ

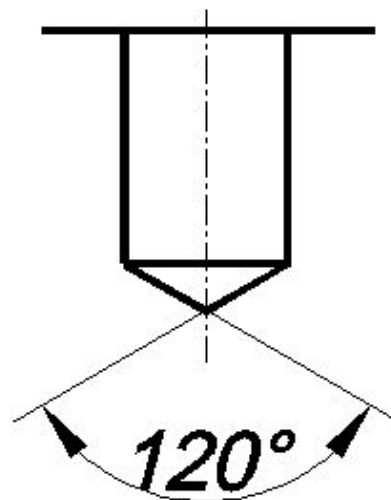
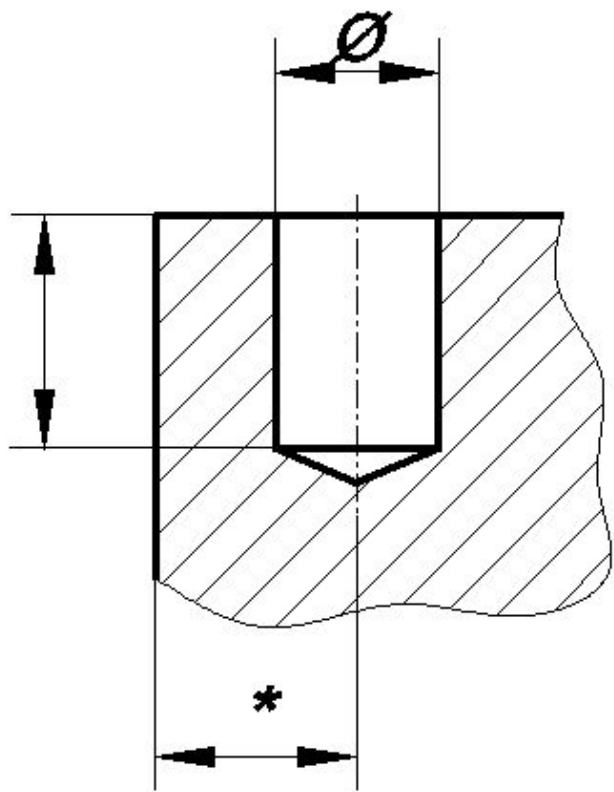


ЦИЛИНДРИЧЕСКОЕ ОТВЕРСТИЕ



*-координирующий размер

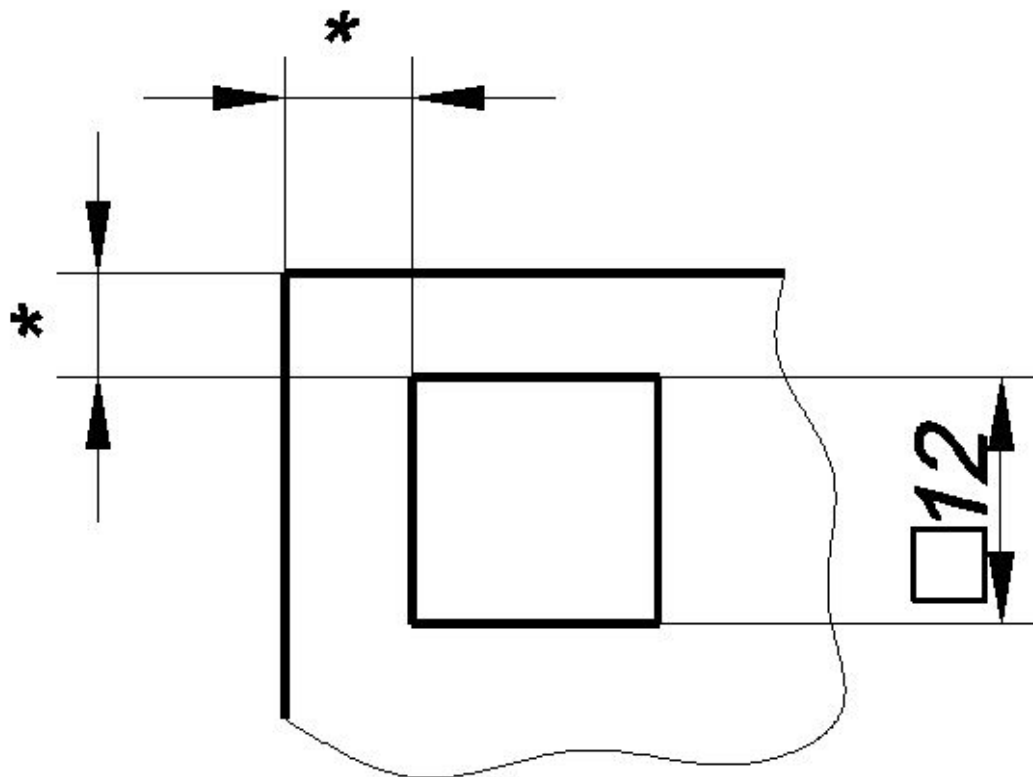
ГЛУХОЕ ОТВЕРСТИЕ



Гнездо (остается от инструмента "сверло" и не является конструктивным элементом)

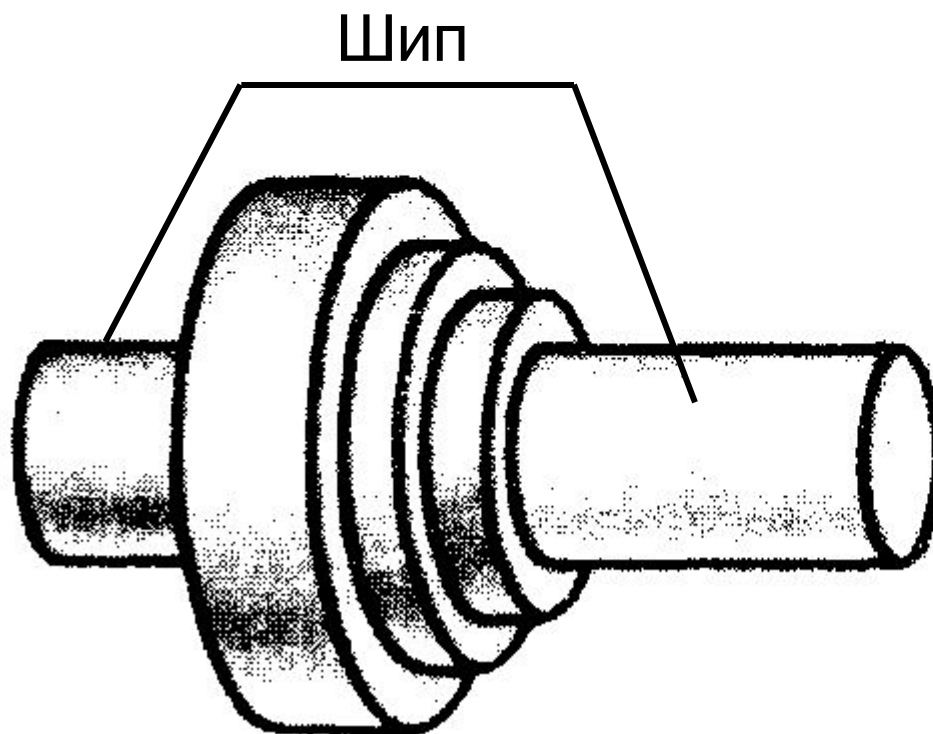
*-координирующий размер

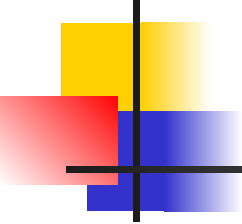
КВАДРАТНОЕ ОТВЕРСТИЕ



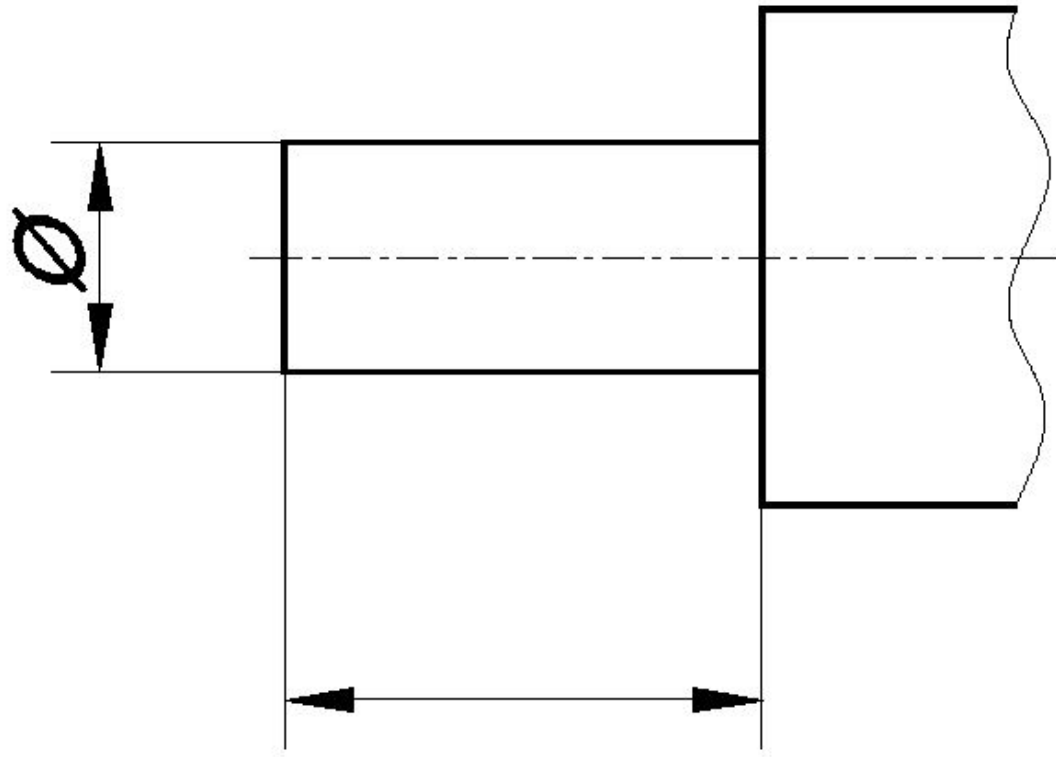
*-координирующий размер

ШИП- цилиндрический выступ не большого диаметра
диаметра

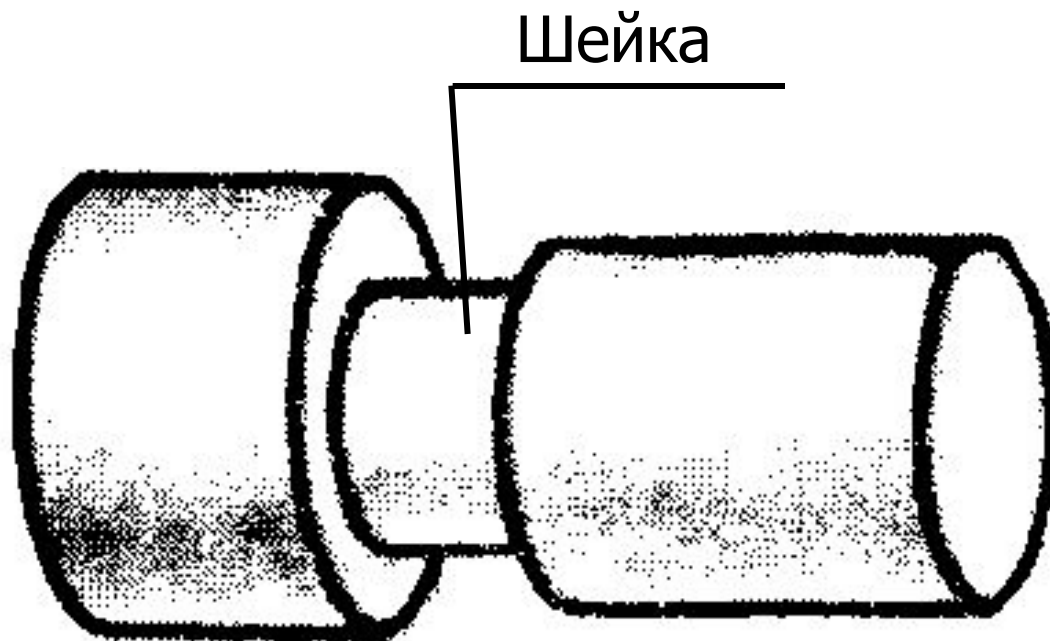




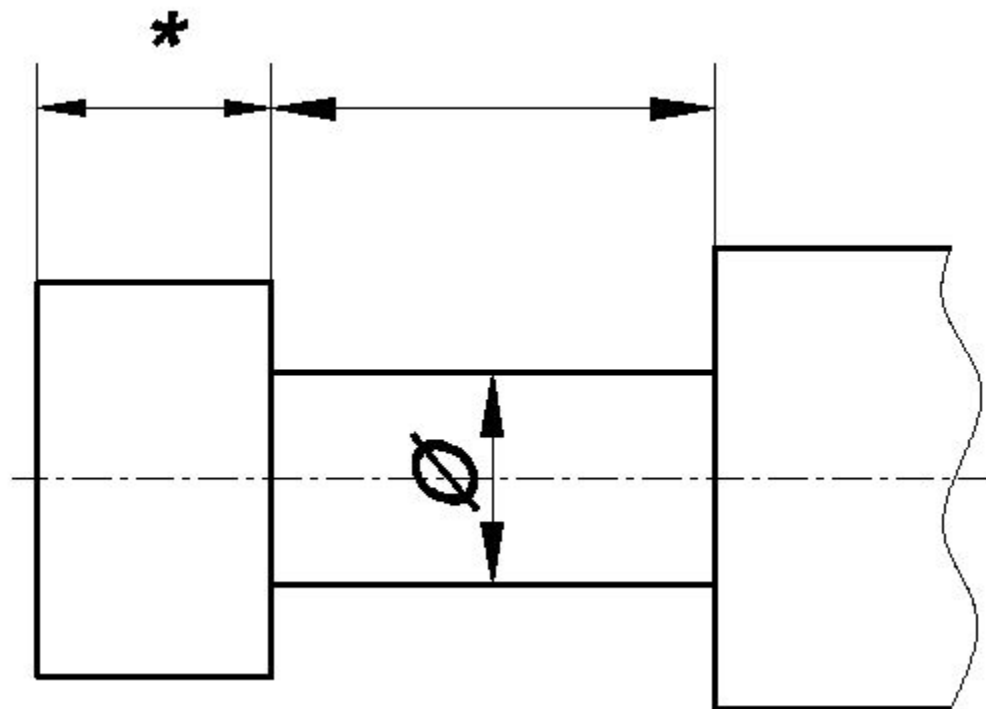
ШИП



ШЕЙКА – цилиндрическая поверхность маленького диаметра, но большой длины

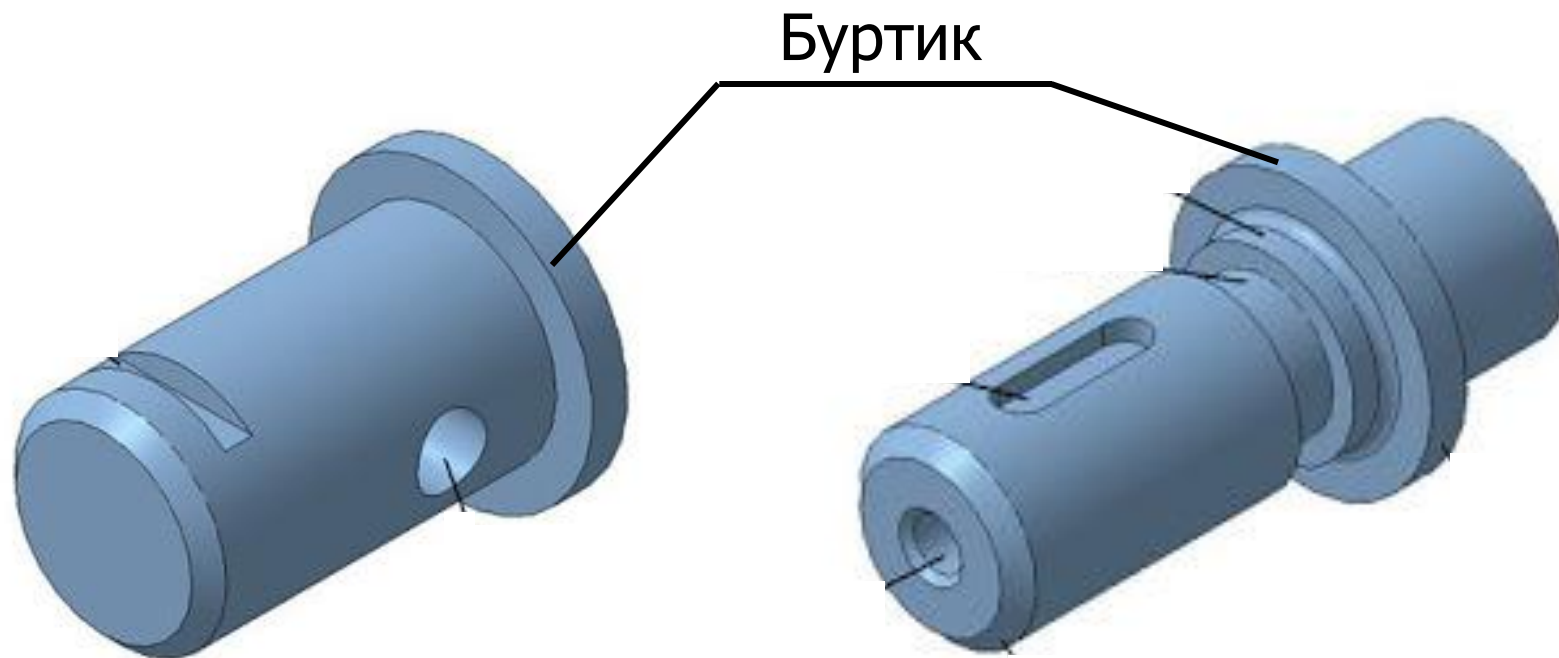


ШЕЙКА

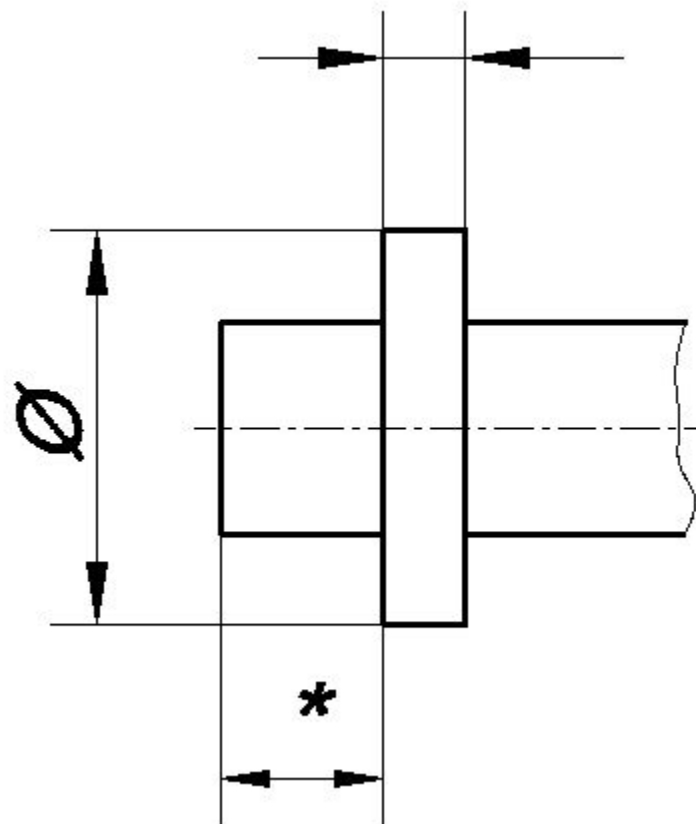
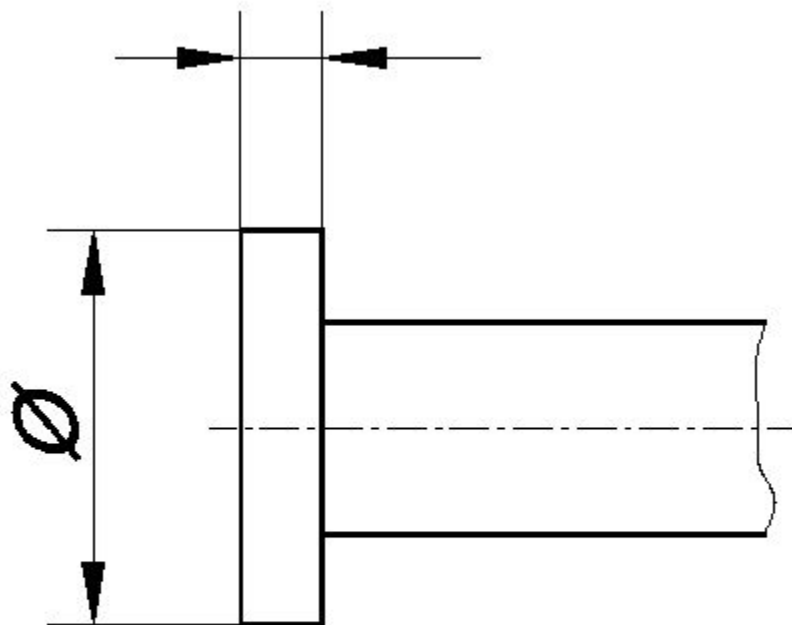


*-координирующий размер

БУРТИК – цилиндрическая поверхность наибольшего диаметра,
но не большой длины



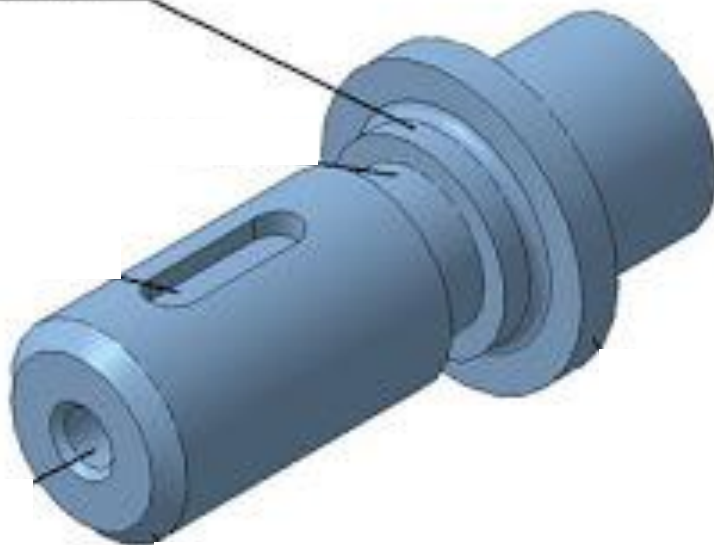
БУРТИК



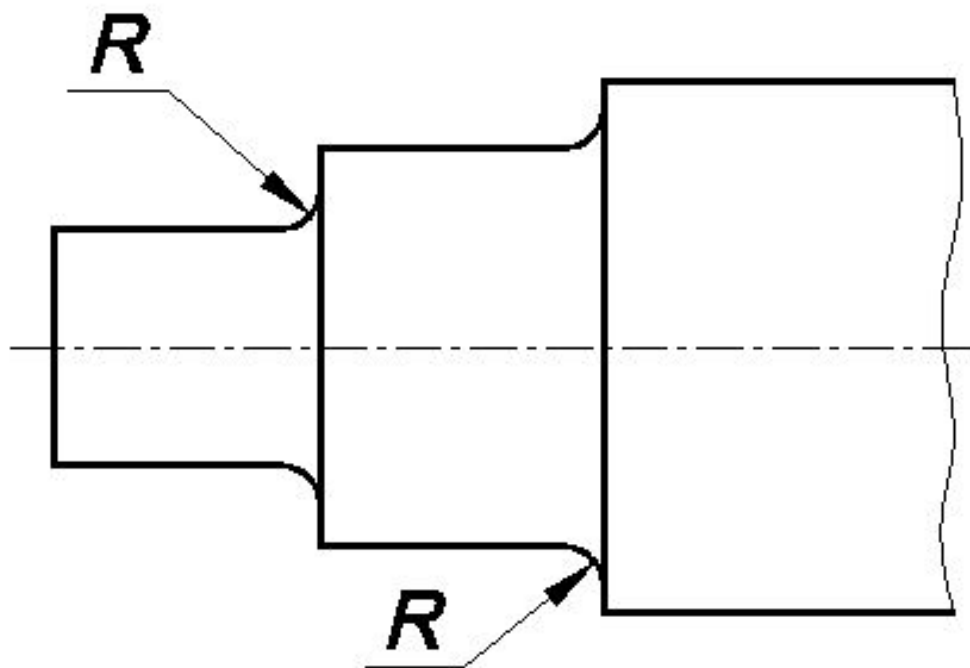
*-координирующий размер

ГАЛТЕЛЬ – плавный переход от одной ступени к другой

Галтель

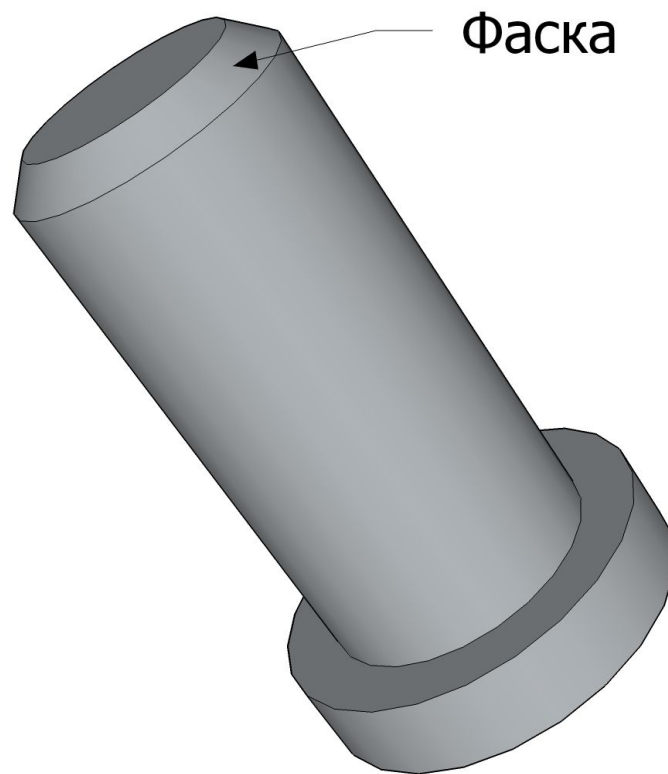


ГАЛТЕЛЬ



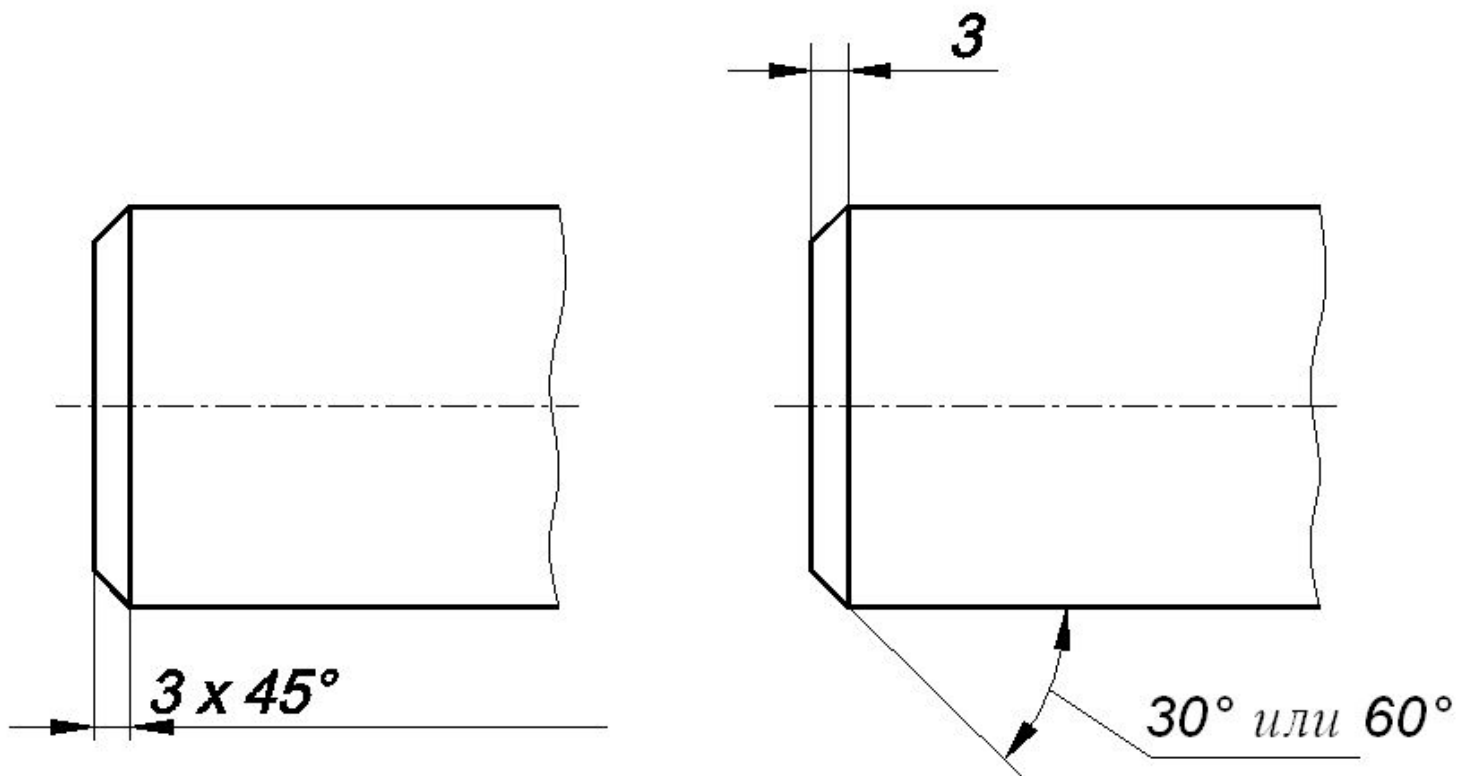


ФАСКА – коническая поверхность на торце детали



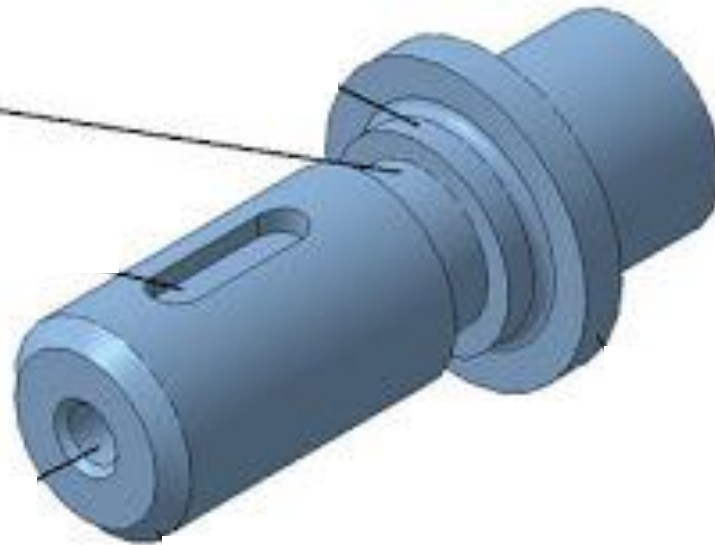


ФАСКА

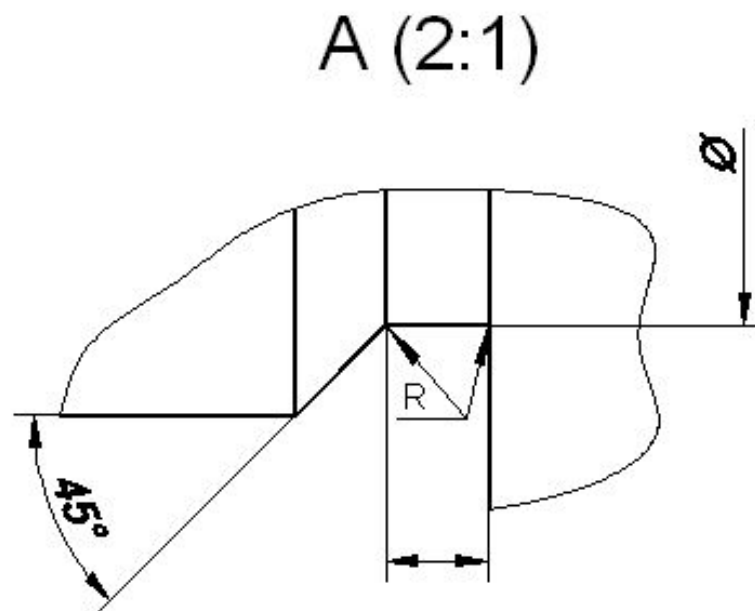
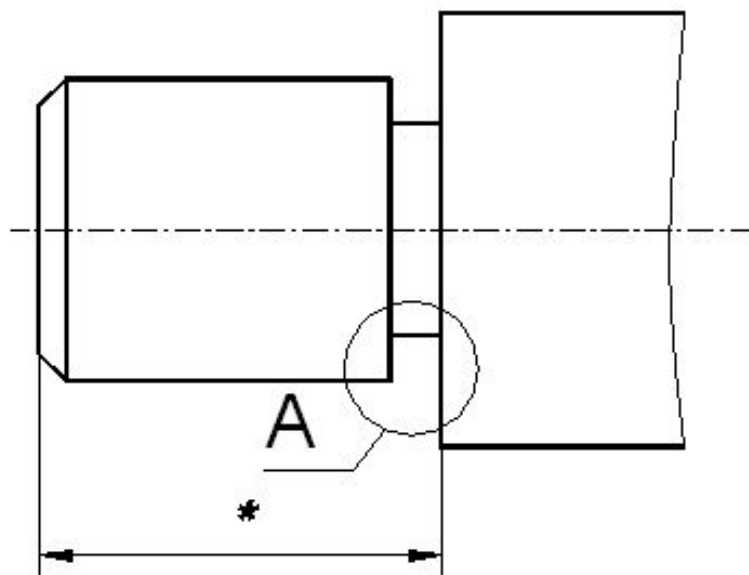


Проточка (канавка) – цилиндрическая поверхность предназначенная для выхода обрабатывающего инструмента

Проточка



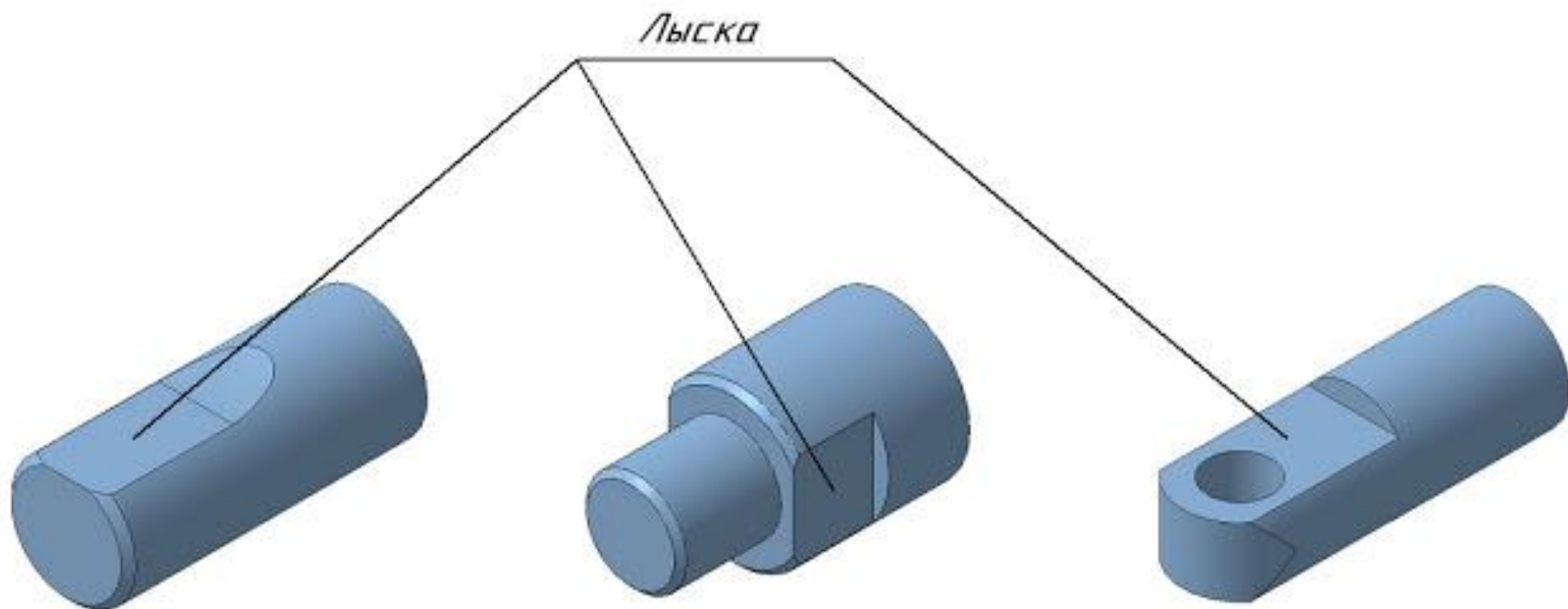
Проточка (канавка) – цилиндрическая поверхность предназначенная для выхода обрабатывающего инструмента



*-координирующий размер



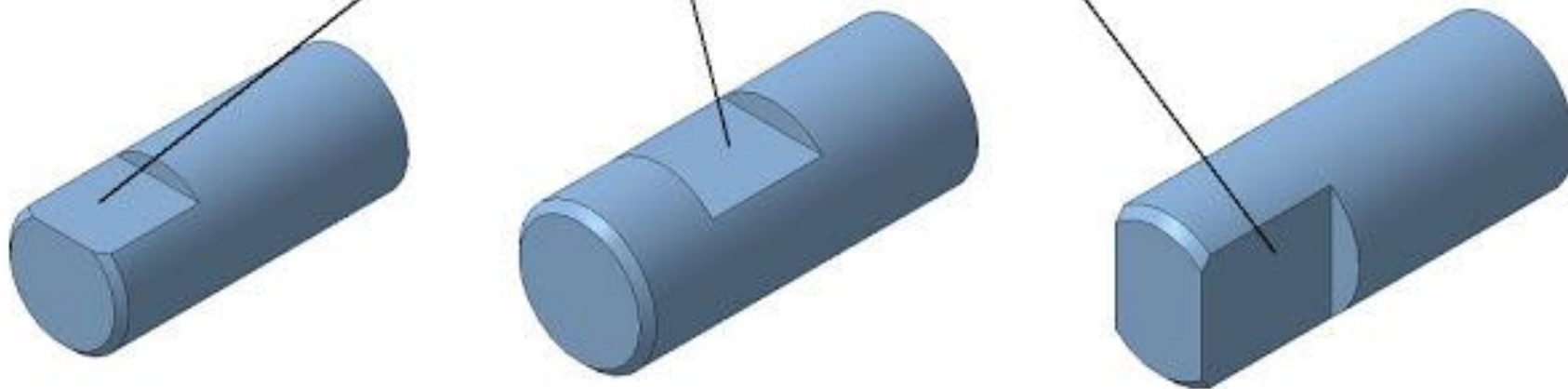
ЛЫСКА





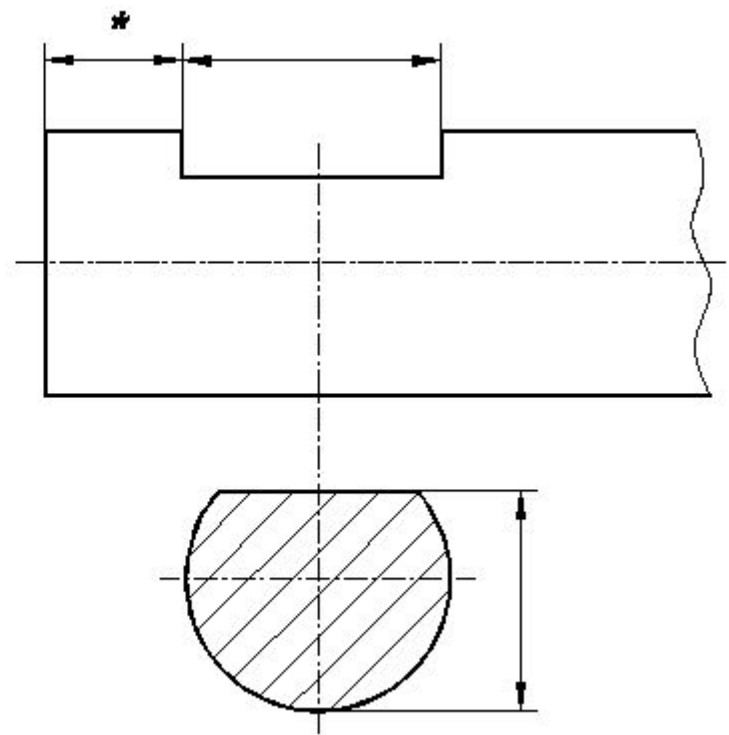
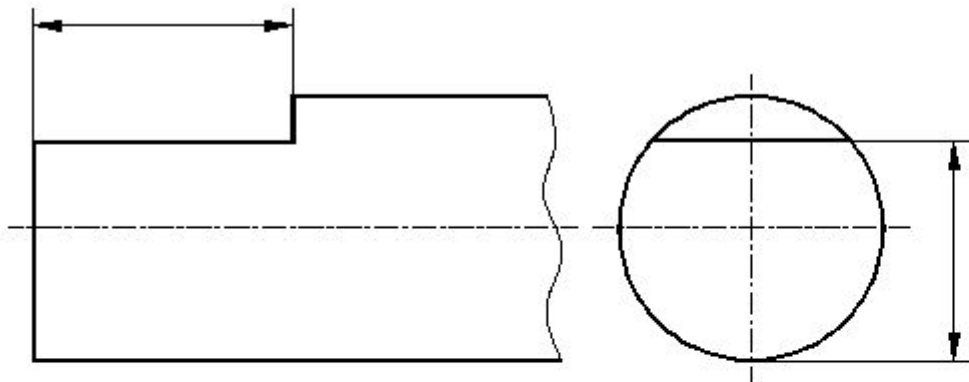
ЛЫСКА

Лыска





ЛЫСКА

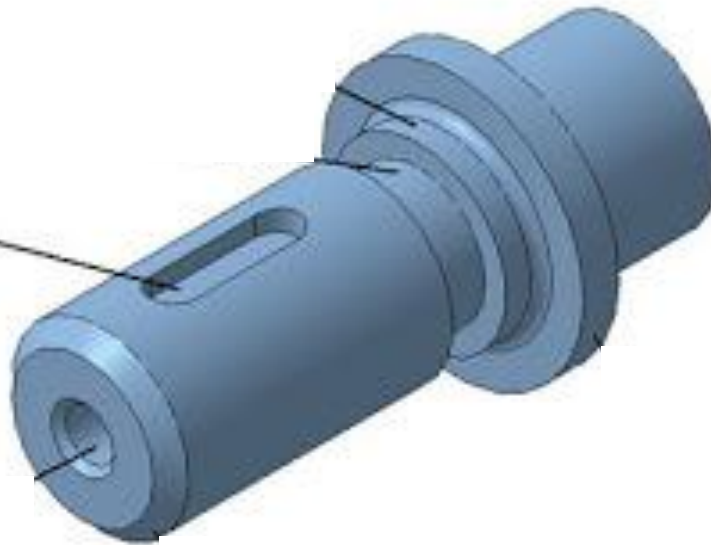


*-координирующий размер

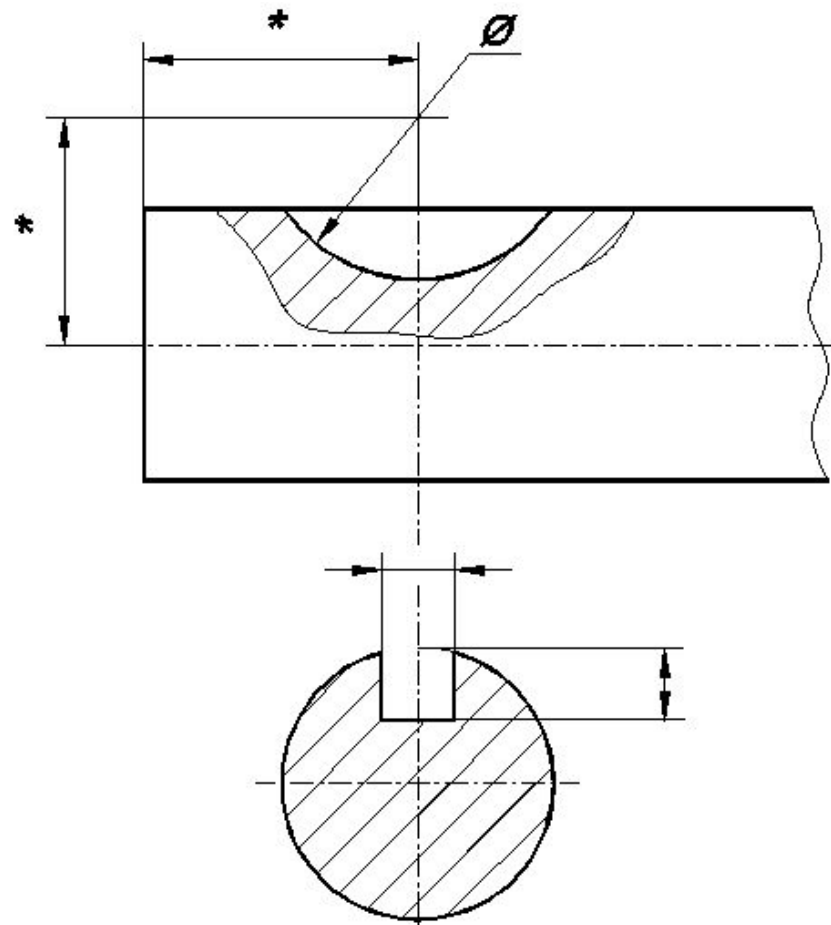
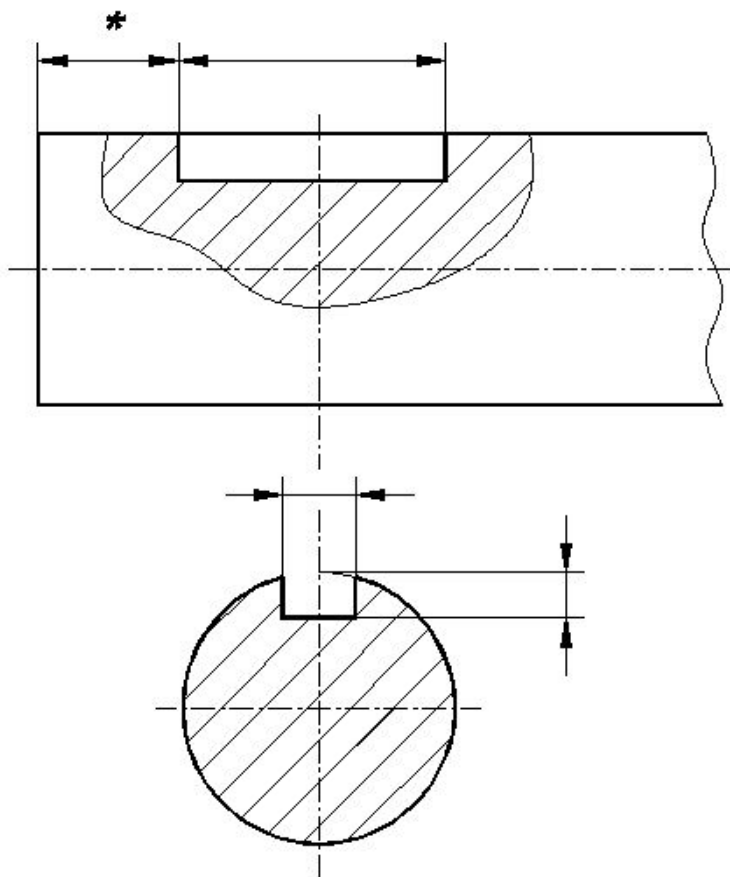


ШПОНОЧНЫЙ ПАЗ

Паз шпоночный

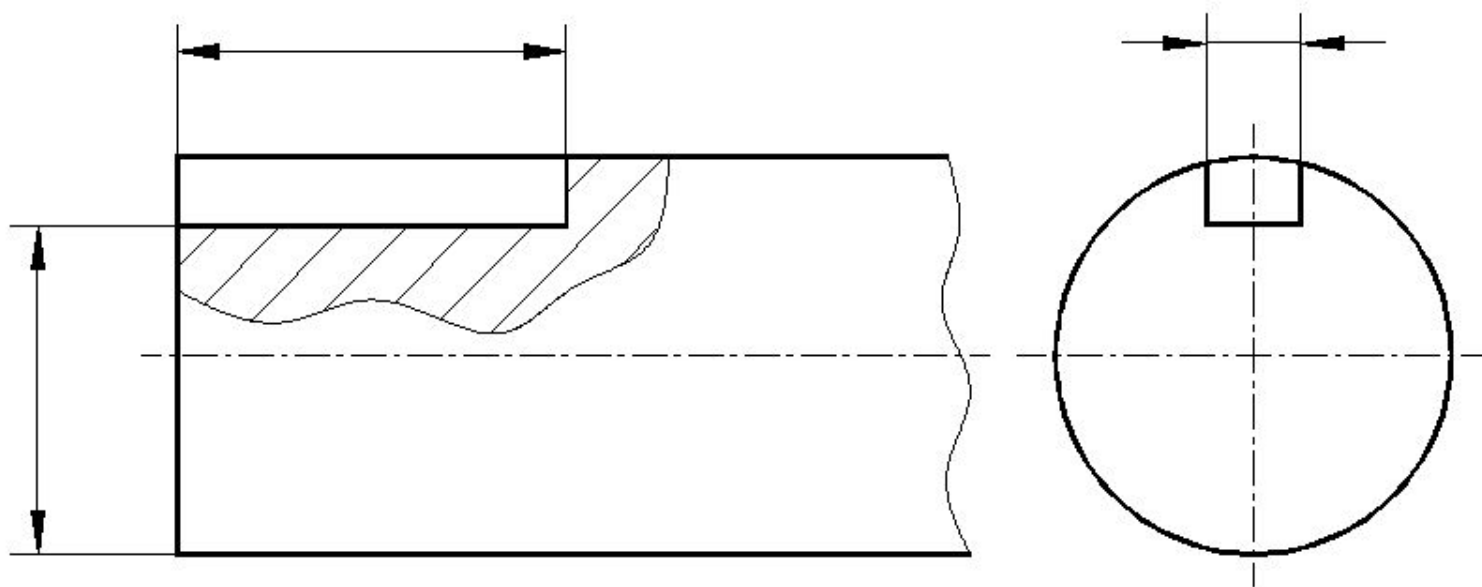


ШПОНКА, ШПОНОЧНЫЙ ПАЗ

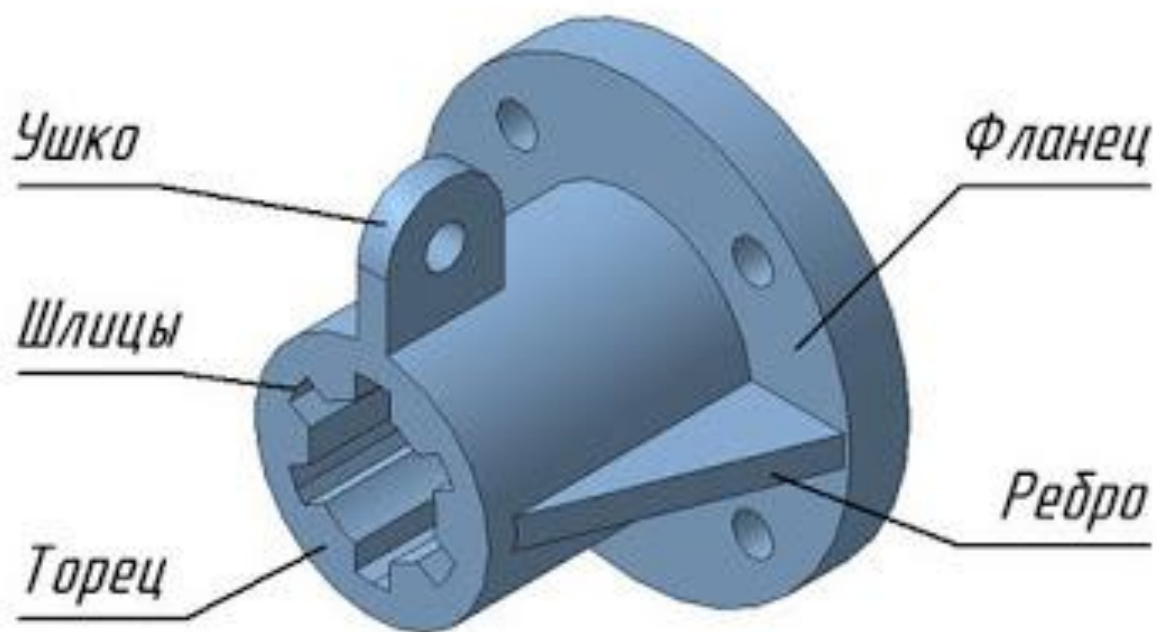


*-координирующий размер

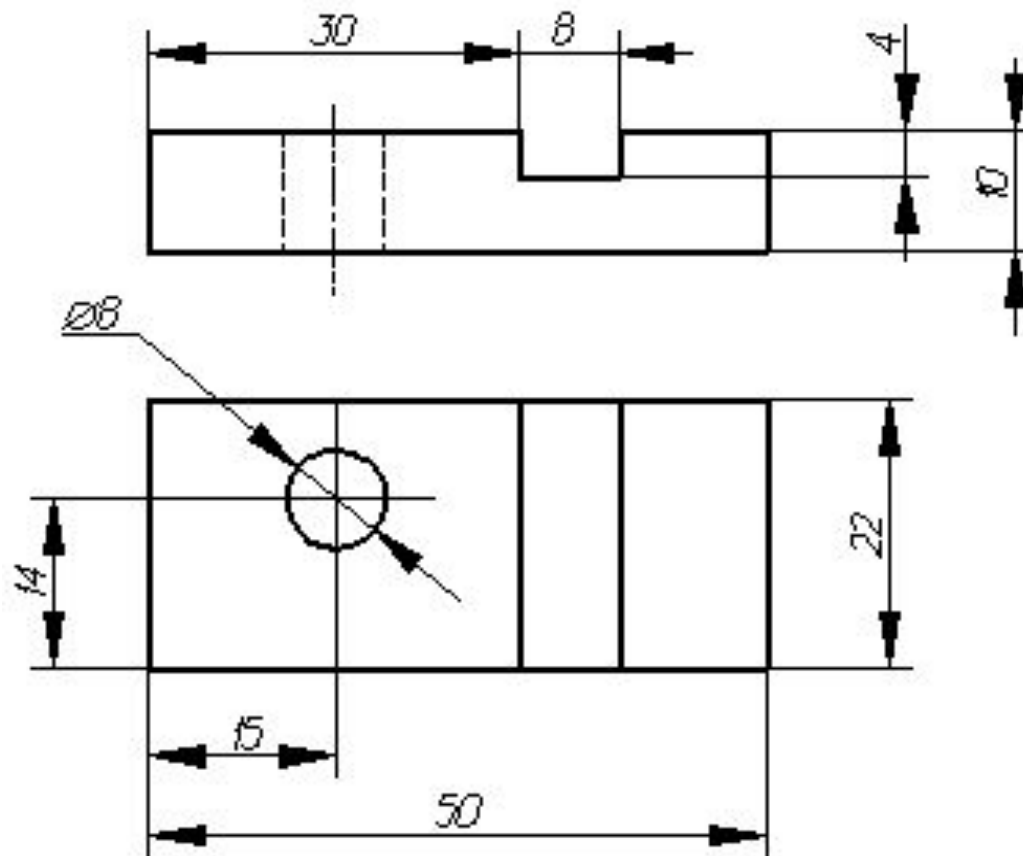
ОТКРЫТЫЙ ШПОНОЧНЫЙ ПАЗ



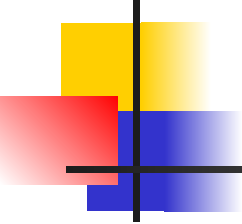
ОСНОВНЫЕ КОНСТРУКТИВНЫЕ ЭЛЕМЕНТЫ



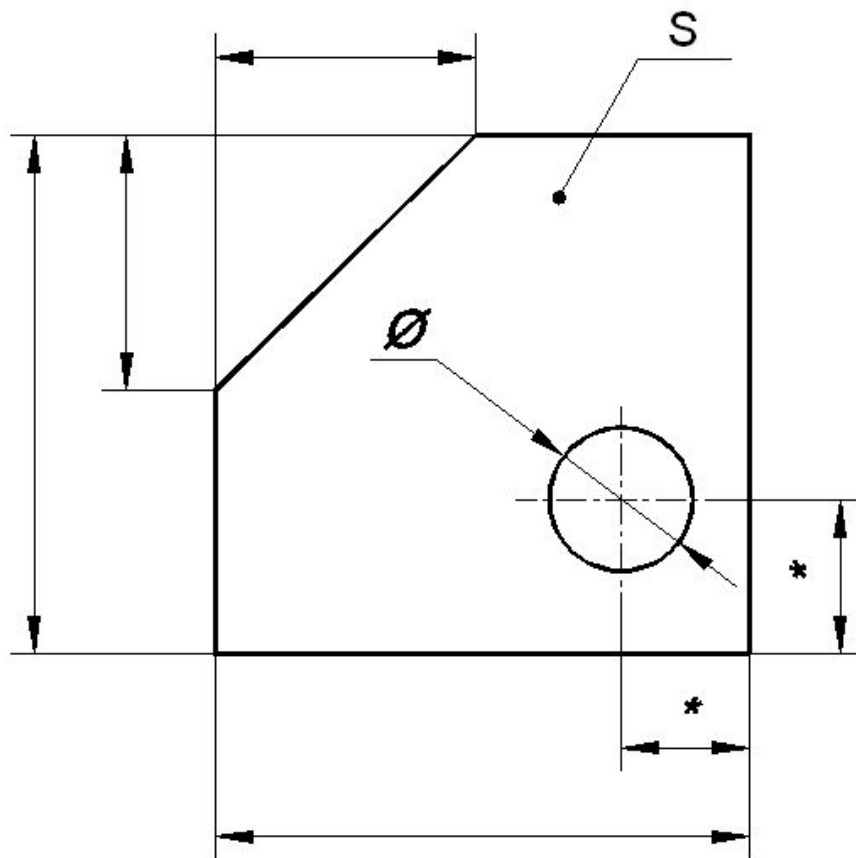
Нанесение размеров, относящихся к одному конструктивному элементу



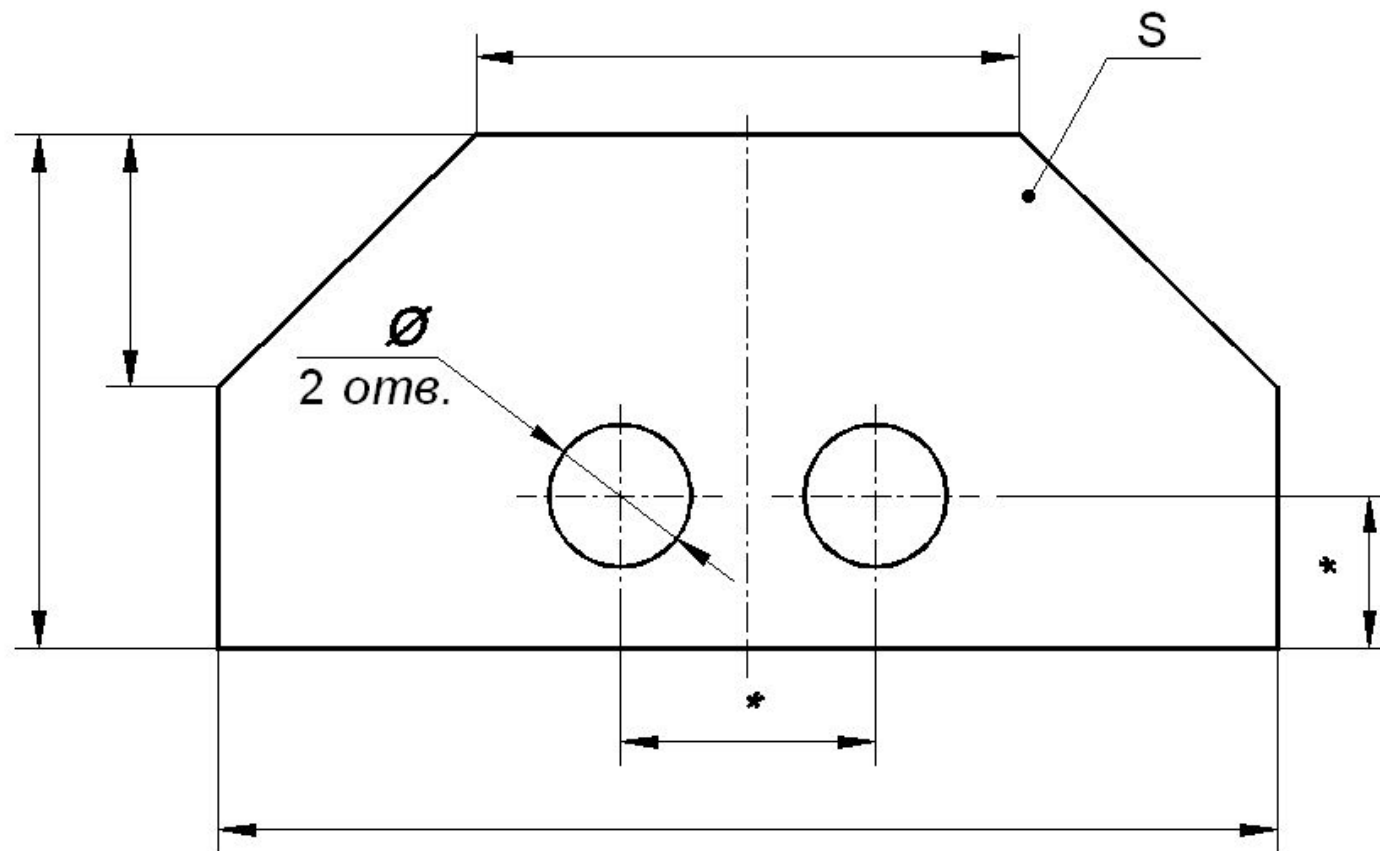
Порядок нанесения размеров

- 
-
- 1) Размеры конструктивного элемента
 - 1) Размеры, координирующие месторасположение конструктивного элемента
 - 3) Габаритные размеры

Нанесение размеров на не симметричной детали



Нанесение размеров на симметричной детали





Контактная информация

**Разработчик: доцент, к.пед.н.
Кайгородцева Наталья Викторовна**

Кафедра «Инженерная геометрия и САПР»

г. Омск, пр. Мира, 11, корпус 8 кабинет 513

(3812) 65-36-45

igisapr@omgtu.ru

www.omgtu.ru