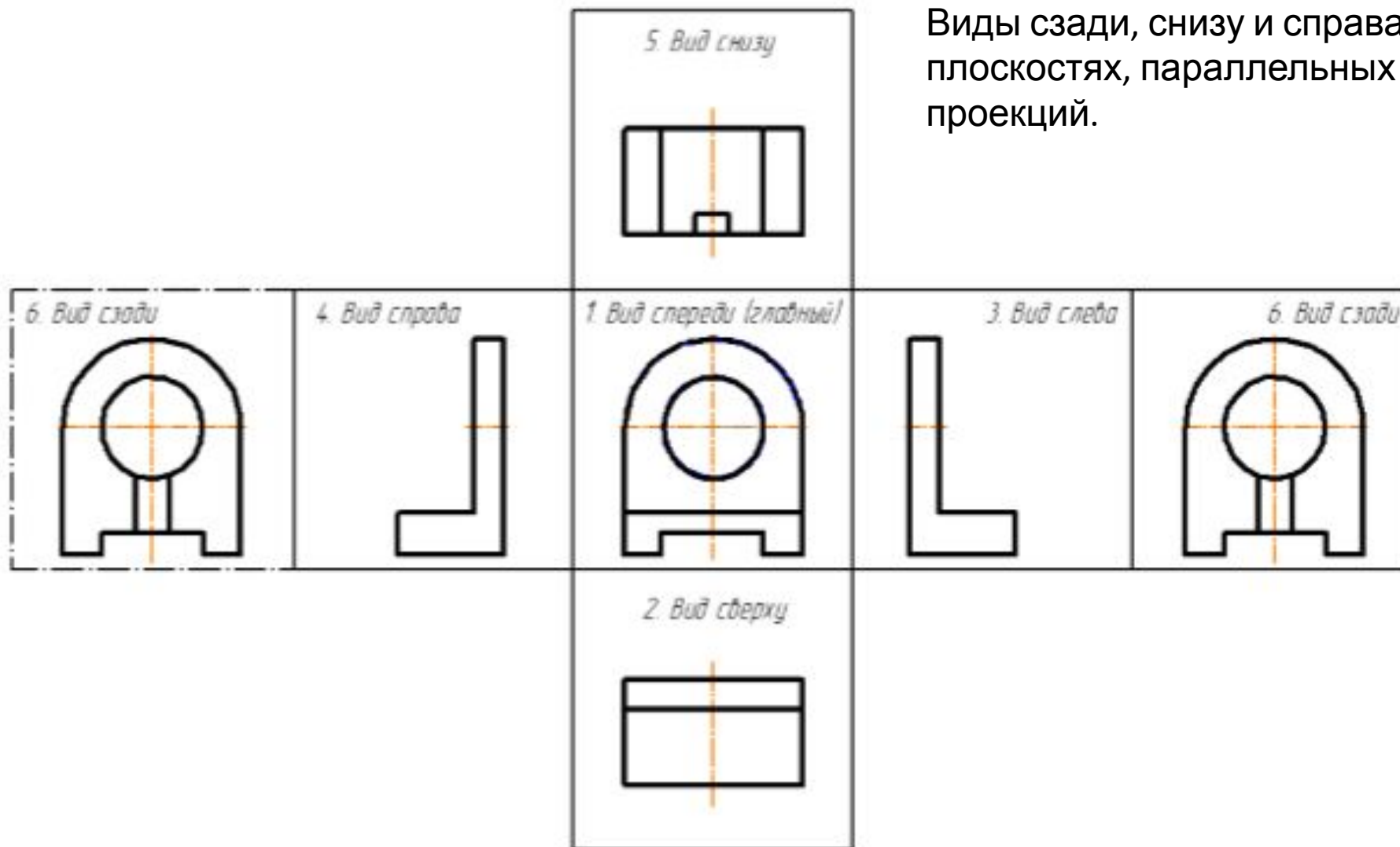
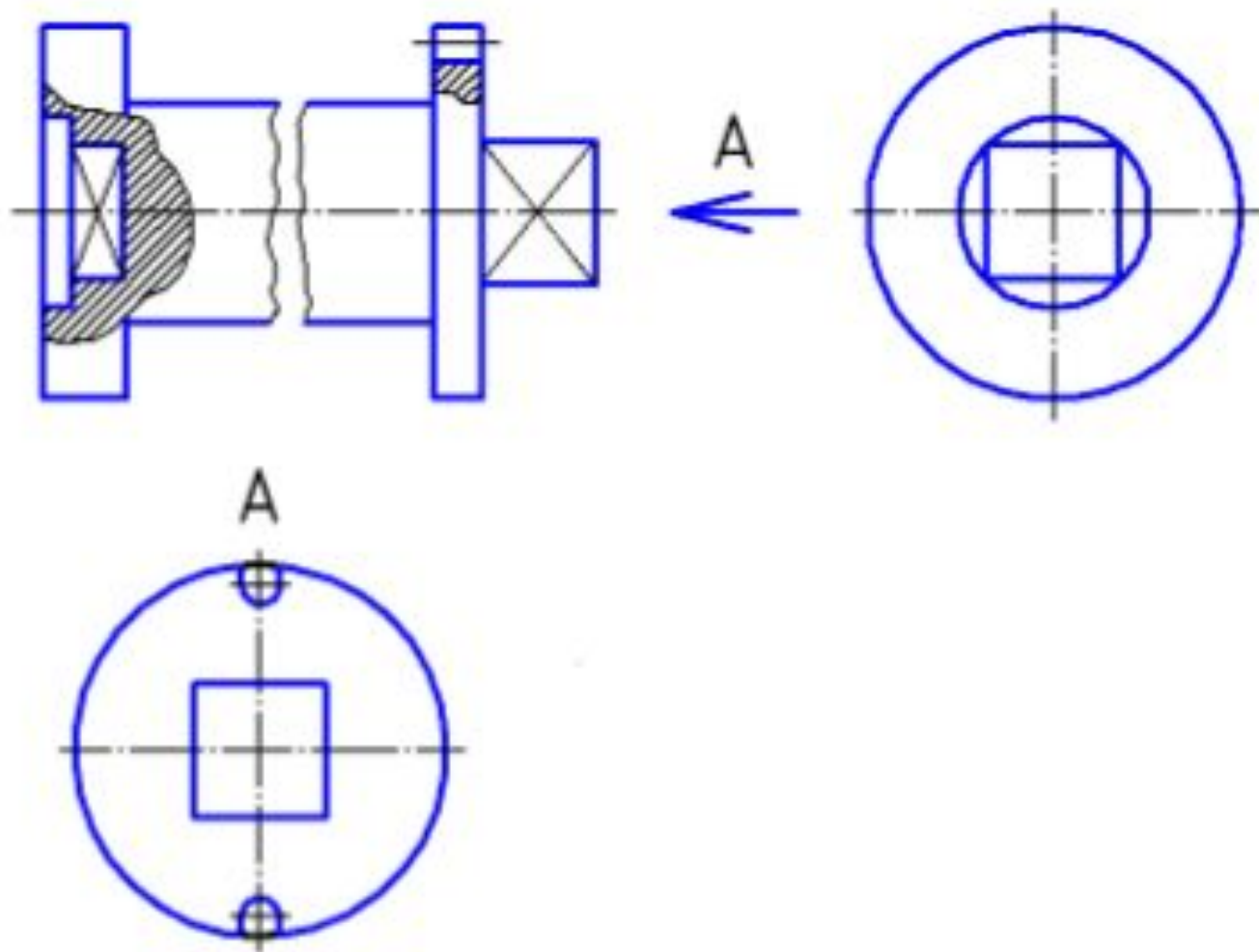


Вид – изображение видимой части предмета, обращенной к наблюдателю. Виды подразделяют на основные, местные и дополнительные.



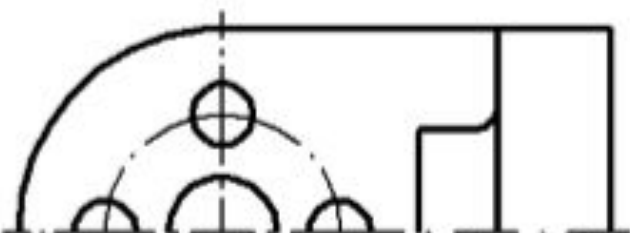
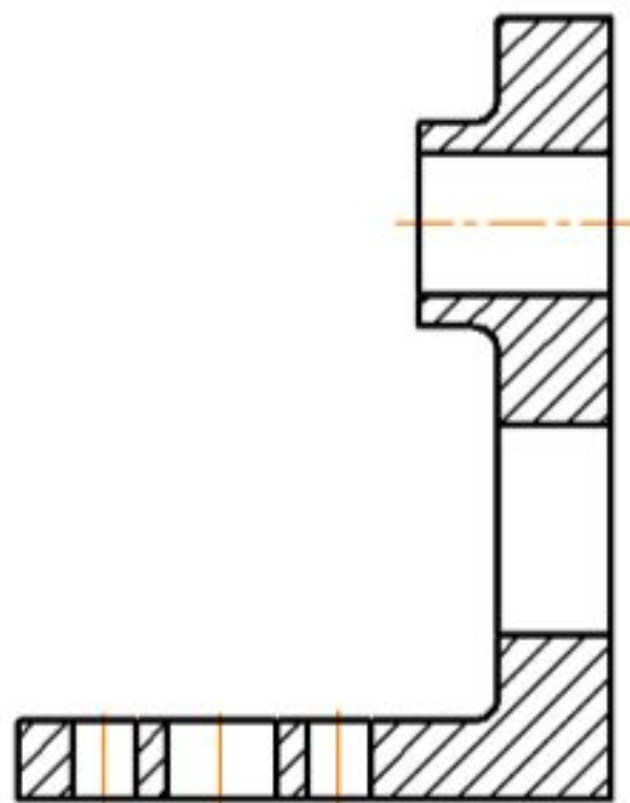
Виды сзади, снизу и справа получают на плоскостях, параллельных плоскостям проекций.

Если вид построен без соблюдения проекционной связи, то он должен иметь обозначение



Построение вида справа вне проекционной связи

Если вид построен без соблюдения проекционной связи, то он должен иметь обозначение

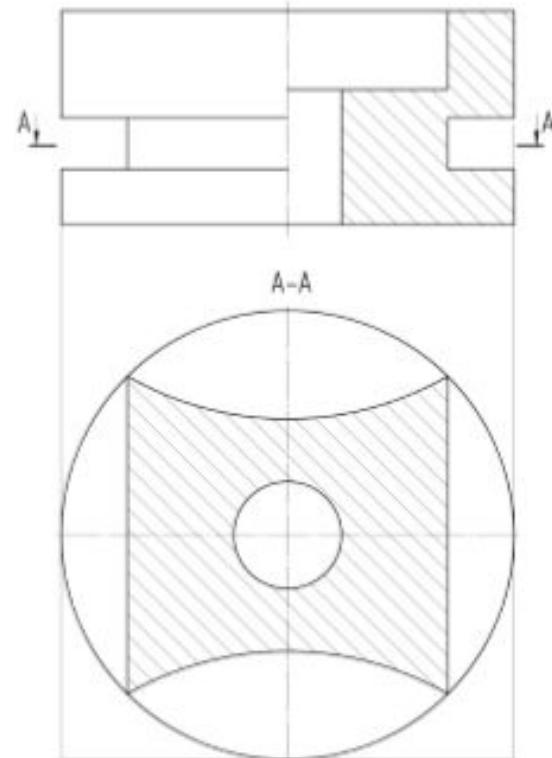


полный фронтальный разрез;  
половина вида сверху, изображение  
ограничено осью симметрии- тонкой  
штрихпунктирной линией;  
вид слева с обрывом за осью  
симметрии, ограничен тонкой  
волнистой линией.

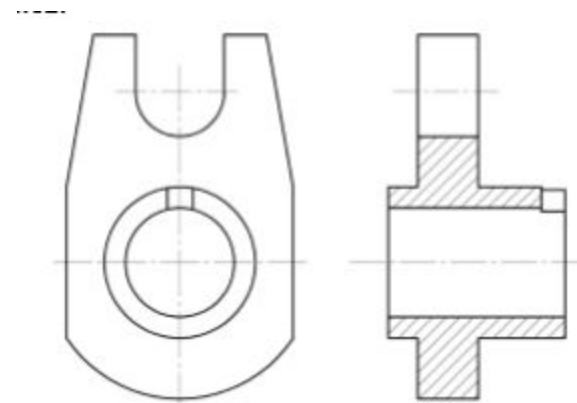
Разрез – изображение предмета, мысленно рассеченного одной или несколькими плоскостями. На разрезе вычерчивают то, что получается в секущей плоскости (фигуру сечения), и то, что видно за ней.

Горизонтальный – секущая плоскость параллельна горизонтальной плоскости проекций.

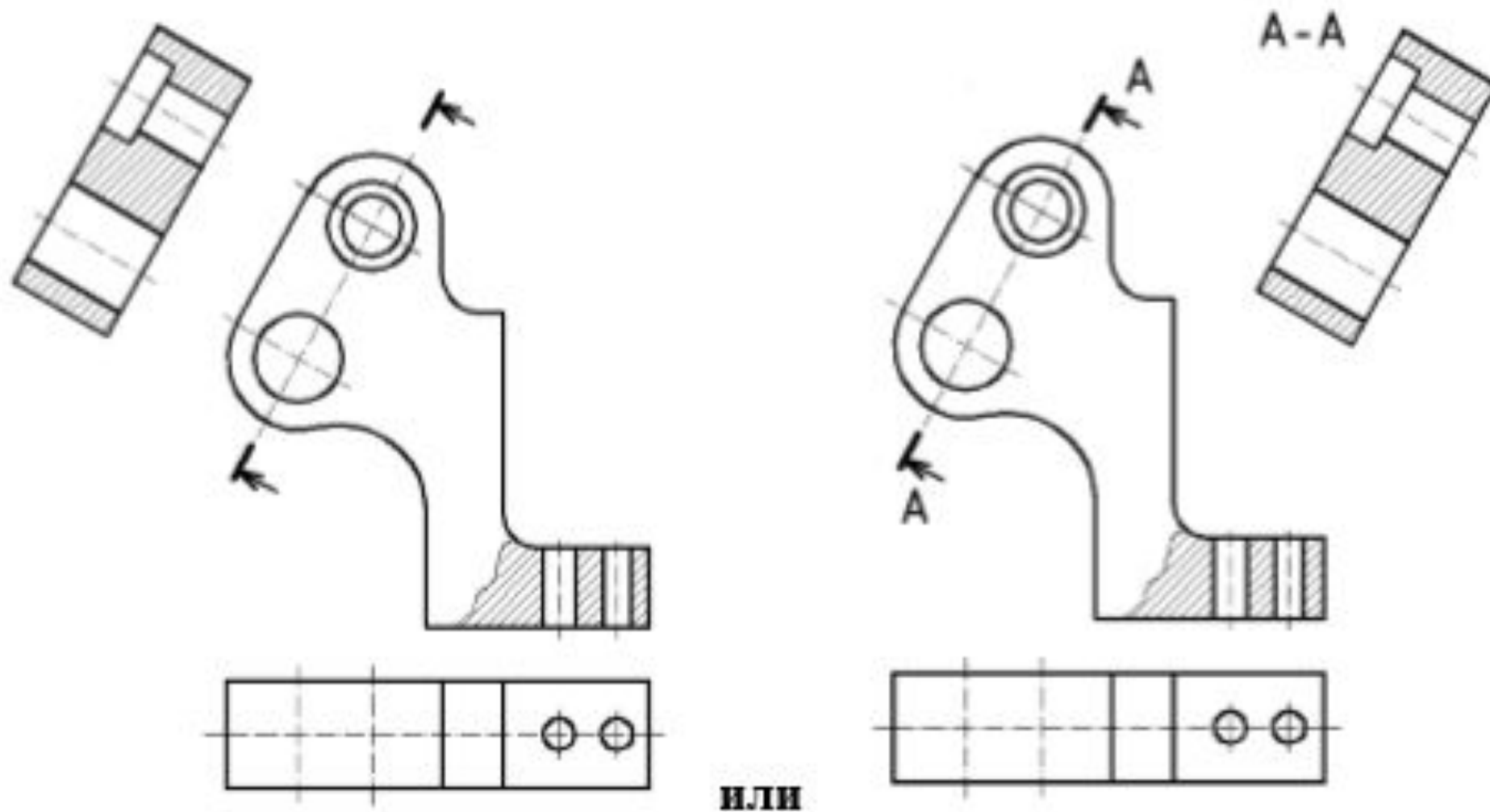
Фронтальный – секущая плоскость параллельна фронтальной плоскости проекций .



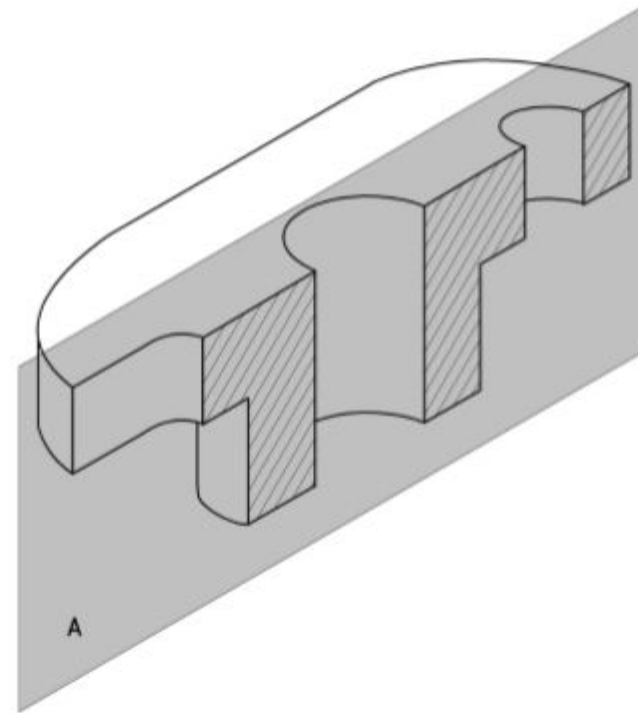
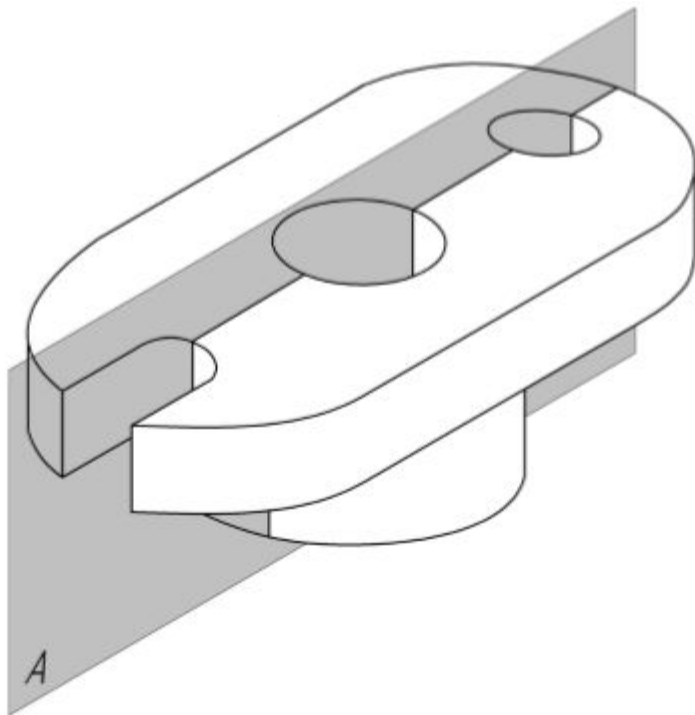
Горизонтальная – секущая плоскость параллельна профильной плоскости проекций.



Наклонный – секущая плоскость составляет с горизонтальной плоскостью проекций угол, отличный от прямого

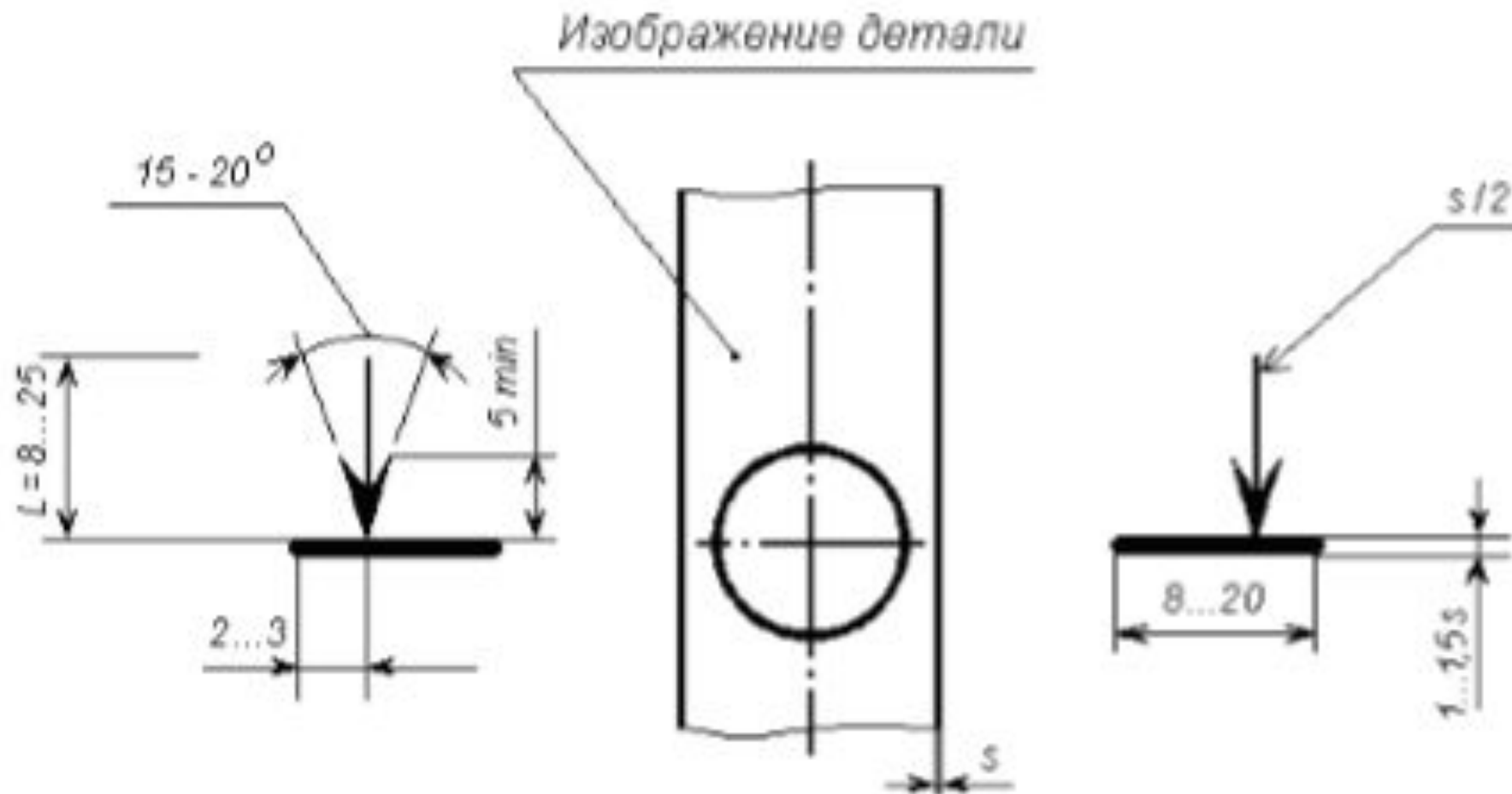


Последовательность построений: 1 Выбрать положение секущей плоскости. 2 Установить направление проецирования. 3 «Удалить» часть предмета, расположенную между секущей плоскостью и наблюдателем. 4 Фигуру сечения выделить штриховкой. 5 Дополнить разрез линиями, изображающими то, что видимо за секущей плоскостью. 6 При необходимости разрез обозначить.



Разрез простой не обозначают, если секущая плоскость совпадает с плоскостью симметрии предмета, а изображение размещено в проекционной связи.

Обозначение разреза 1 Секущую плоскость отметить линией сечения. 2 Указать стрелками направление проецирования. 3 Обозначить секущую плоскость - заглавными буквами русского алфавита. 4 Изображение надписать соответственно секущей плоскости.



Штриховку фигуры сечения в разрезах в общем случае выполняют сплошными тонкими линиями с наклоном под углом  $45^\circ$  к линиям рамки листа. Если при этом линии штриховки совпадают по направлению с линиями контура предмета, то ГОСТ 2.305-68 допускает углы  $30^\circ$  или  $60^\circ$ .

Если необходимо отобразить действительный материал предмета, то следует обратиться к рекомендациям ГОСТ 2.306-68, где рассматривается изображение материалов на чертежах.

Допустимый интервал между линиями штриховки от 1 до 10 мм, рекомендуемый – от 1,5 до 3 мм.

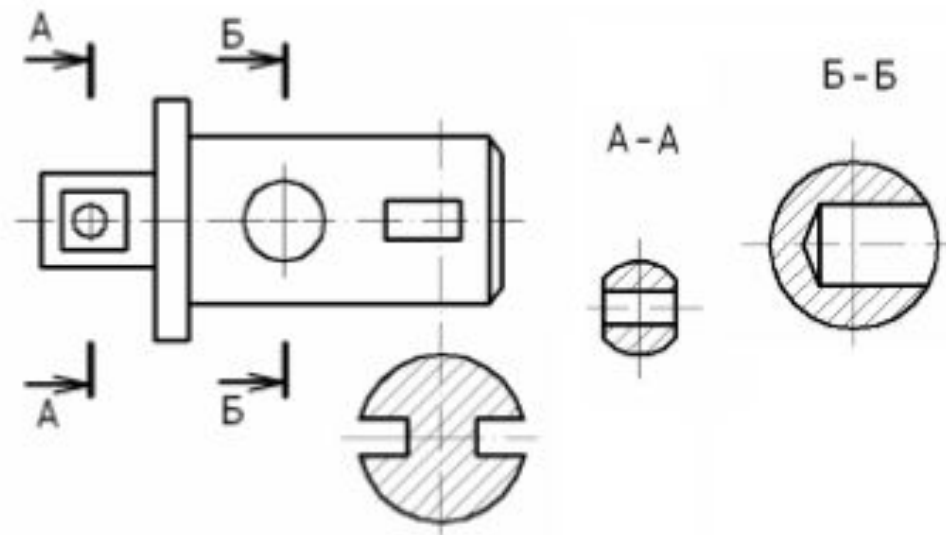
Штриховка выражает материал предмета. Поэтому она должна быть одинаковой (направление и интервал) во всех разрезах и сечениях данного предмета.



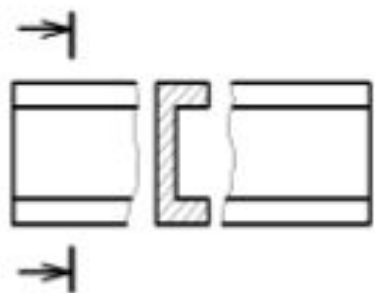
Сечение – изображение, полученное при мысленном рассечении предмета одной или несколькими плоскостями. Сечение входит в состав разреза или рассматривается как самостоятельное изображение. По способу построения сечения, не входящие в состав разреза разделяют на вынесенные и наложенные. Предпочтение следует отдать вынесенным, которые можно располагать на свободном поле чертежа в проекционной связи, или вне проекционной связи, или в разрыве изображения. Наложённое сечение вычерчивают тонкими линиями. Если секущая плоскость проходит через отверстие, имеющее форму поверхности вращения, то сечение выполняют замкнутым контуром по типу разреза. По форме сечения делят на симметричные и несимметричные. Обозначение и штриховка сечений выполняется в соответствии с требованиями ГОСТ 2.305-68.

# Примеры сечений

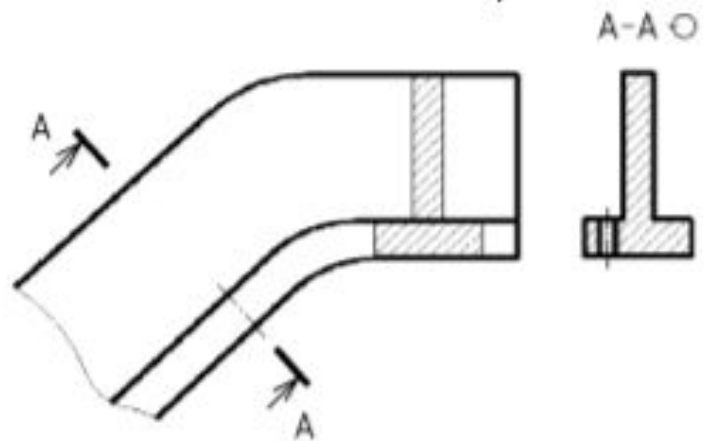
а)



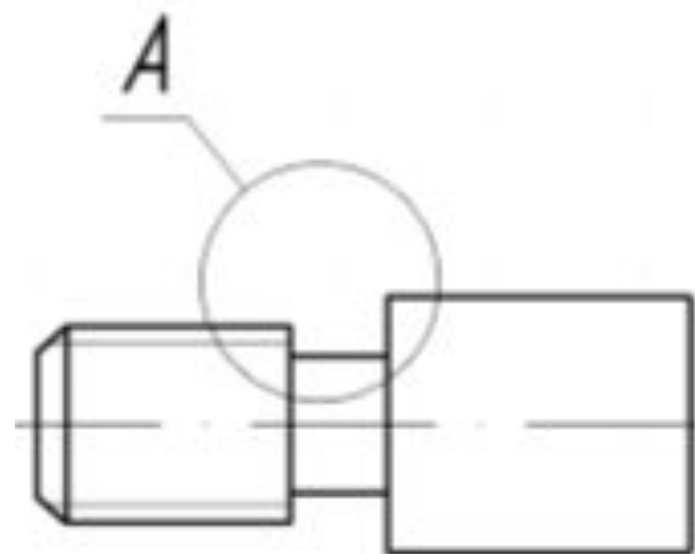
б)



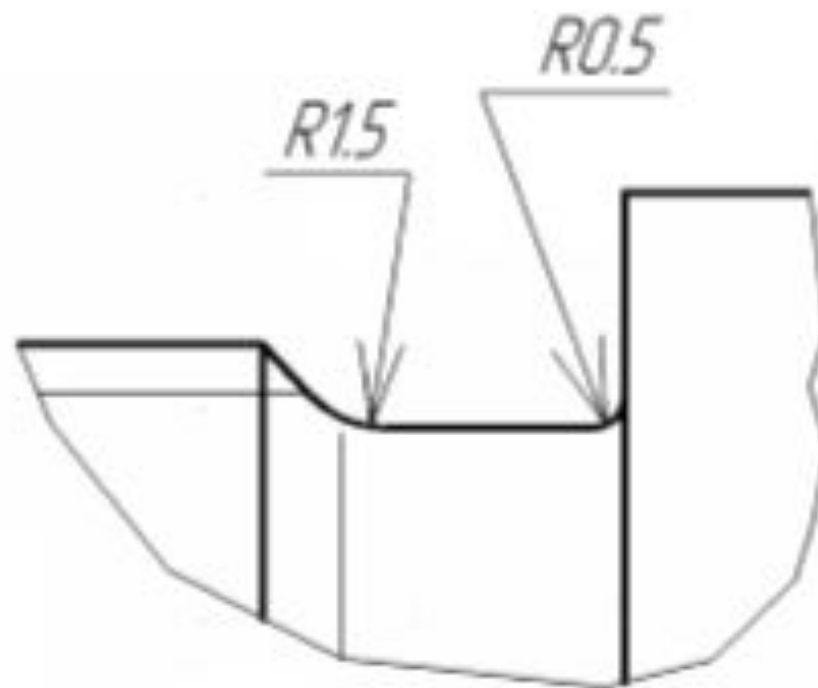
в)



Выносной элемент – дополнительное изображение (обычно увеличенное) какой-либо части предмета, требующей пояснений в отношении формы, размеров или других данных.



**A (4:1)**



- 1 Какие изображения на чертежах устанавливает ГОСТ 2.305-68?
- 2 Какое изображение называется видом?
- 3 Какие виды называют основными?
- 4 Какой вид называется местным? дополнительным?
- 5 Как обозначают виды?
- 6 Какое изображение называется разрезом?
- 7 Последовательность выполнения разреза?
- 8 Как различают разрезы по числу секущих плоскостей?
- 9 Как разделяют разрезы в зависимости от положения секущей плоскости относительно плоскостей проекций?
- 10 Какой разрез называется ступенчатым? ломаным?
- 11 Как построить ступенчатый разрез?
- 12 Каковы правила построения ломаного разреза?
- 13 Как обозначают разрезы? В каких случаях разрезы можно не обозначать?
- 14 Можно ли на одном изображении соединять часть вида и часть разреза? Какая линия при этом разделяет вид и разрез?
- 15 В каком случае соединяют в одном изображении половину вида с половиной разреза? Какая линия при этом разделяет вид и разрез?
- 16 Какие условности необходимо учитывать при построении разрезов?
- 17 Какое изображение называется сечением?
- 18 Как выполняют сечения вынесенные? Наложённые?
- 19 Как обозначают сечения?
- 20 Какое сечение называется наклонным?
- 21 Назовите последовательность выполнения наклонного сечения
- 22 Что такое условный знак поворота? В каких случаях он применяется?
- 23 Какие условности необходимо учитывать при выполнении сечений?
- 24 Как выполняется штриховка в разрезах и сечениях?
- 25 В каких случаях применяют выносной элемент? Как его обозначают?