
ИНЖЕНЕРНАЯ ГРАФИКА

направление подготовки «Строительство»
заочная форма обучения

КОНТРОЛЬНАЯ РАБОТА

4,5

(2 семестр)

РЕКОМЕНДАЦИИ ПО ВЫПОЛНЕНИЮ КОНТРОЛЬНОЙ РАБОТЫ:

- ? Варианты заданий соответствуют **последней цифре шифра студента (N° зачетки)**!
- ? Контрольную работу необходимо сдать на проверку в **401 ауд.**
- ? Каждую субботу проводятся консультации в **405 ауд. с 10.00 до 12.00** (кроме праздничных дней)
- ? Контрольная работа выполняется по методичке **«Инженерная графика»** учебно-методическое пособие для выполнения контрольных работ, 2014г.

Красовская Н.И., Филисюк Н.В., Исаченко В.В.

КОНТРОЛЬНАЯ РАБОТА №4

«Титульный лист», «Содержание»

- ? **2 листа формата А4**, расположенные на одном листе формата А3 , оформленные по ГОСТ 2.301-68 и ГОСТ 2.304-81

Описание работы: стр.12-13

Образец работы: приложение А, стр.61

МИНИСТЕРСТВО ОБРАЗОВАНИЯ И НАУКИ РОССИЙСКОЙ
ФЕДЕРАЦИИ

ТЮМЕНСКИЙ ГОСУДАРСТВЕННЫЙ АРХИТЕКТУРНО-
СТРОИТЕЛЬНЫЙ УНИВЕРСИТЕТ

Строительный институт

Кафедра начертательной геометрии и графики

Контрольные работы 4,5

ИНЖЕНЕРНАЯ ГРАФИКА

ТюмГАСУ ПГС №-367 КР. 4,5 7

Преподаватель

Красовская Н. И.

Студент

Иванов А. А.

Домашний адрес 625002, г. Тюмень

Улица Советская, д.40, кв.25

Тюмень, 2014

Содержание

Лист 1. Титульный лист и содержание

Лист 2. Графическая работа "Разрезы"

Лист 3. Графическая работа "Аксонометрия"

Лист 4. Графическая работа
"Рабочий чертеж детали"

Лист 5. Графическая работа
"Узел металлической конструкции"

Лист 6. Графическая работа "План здания"

Лист 7. Графическая работа "Фасад здания"

Лист 8. Графическая работа "Разрез здания"

						ТюмГАСУ ПГС №-367 КР. 4,5 7			
Имя	Фамилия	Имя	Фамилия	Лист	Формат	Инженерная графика	Лист	Лист	Формат
Иванов	Александр	Александр	Александр	1	A4		3	1	A4
Иванов	Александр	Александр	Александр			Кафедра НГ и графика			
Иванов	Александр	Александр	Александр						

КОНТРОЛЬНАЯ РАБОТА №4

Лист 1: графическая работа

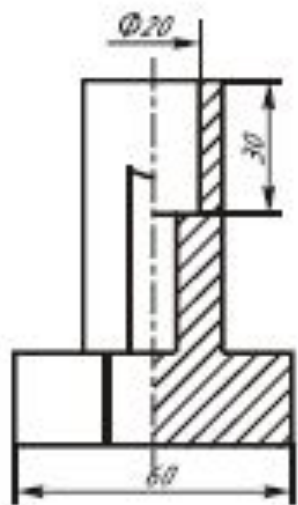
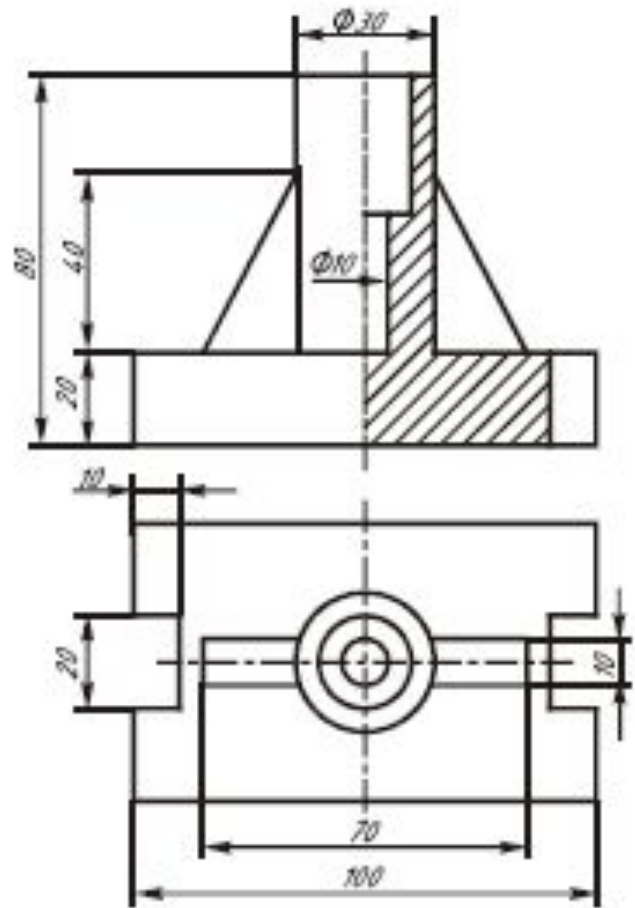
«РАЗРЕЗЫ»

- ❖ Формат А3, М 1:1 По двум заданным видам построить третий и выполнить необходимые разрезы. Проставить размеры

Содержание и описание работы: стр.31-32

Задание: приложение П, стр.78-80

Образец работы: приложение Р, стр.81



					ТехАСУ ИСМ-367 КР. 4,5. 7		
					Разр.		1:2
					Каф. ИГЛ		

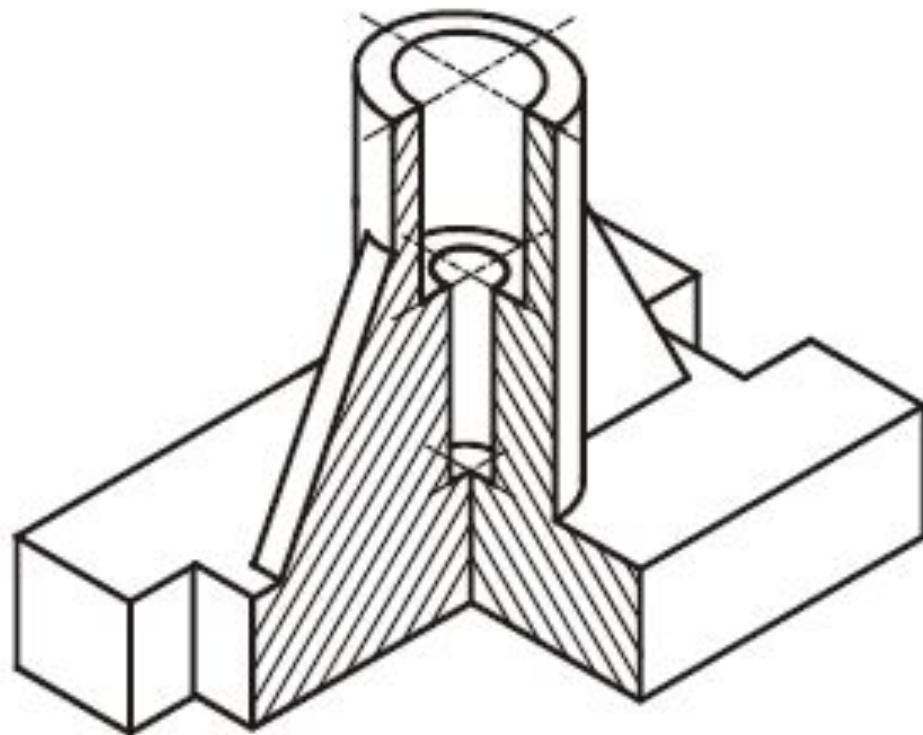
КОНТРОЛЬНАЯ РАБОТА №4

Лист 2: графическая работа «АКСОНОМЕТРИЯ»

- ❖ Формат А3, М 1:1 По графической работе «Разрезы» выполнить прямоугольную изометрию детали с вырезом $\frac{1}{4}$ части

Содержание и описание работы : стр.32-34

Образец работы: приложение Р, стр.82



				ТлмГАСУ ПГС14-367 К.Р. 4,5, 7		
Имя	Фамилия	Группа	Дата	Лист	Масштаб	Листов
Иванов	Петров	Механика		1		12
С.Иванов				Дата	Листов	
С.Иванов				Каф. НГчГ		

Аксонометрия

КОНТРОЛЬНАЯ РАБОТА №4

Лист 3: графическая работа

«РАБОЧИЙ ЧЕРТЕЖ ДЕТАЛИ»

- ❖ Формат А3, Масштаб чертежа принять самостоятельно, согласно ГОСТ 2.302-68 «Масштабы»

Содержание и описание работы: стр.35-39

Варианты заданий: таблица 3, стр.36 и

приложение Д-Е, стр.83-84

Образец работы: приложение С, стр.85

КОНТРОЛЬНАЯ РАБОТА №5

Лист 4: графическая работа

«УЗЕЛ МЕТАЛЛИЧЕСКОЙ КОНСТРУКЦИИ»

- ❖ Формат А3, Вычертить схему фермы М 1:200;
Вид и разрез узла М 1:10; Нанести размеры;
Построить аксонометрию

Содержание и описание работы: стр.39-45

Варианты заданий: таблица 4, стр.40 и
приложение У, стр.86

Образец работы: приложение I, стр.87

Опирание фермы на колонну

М 1.10

1

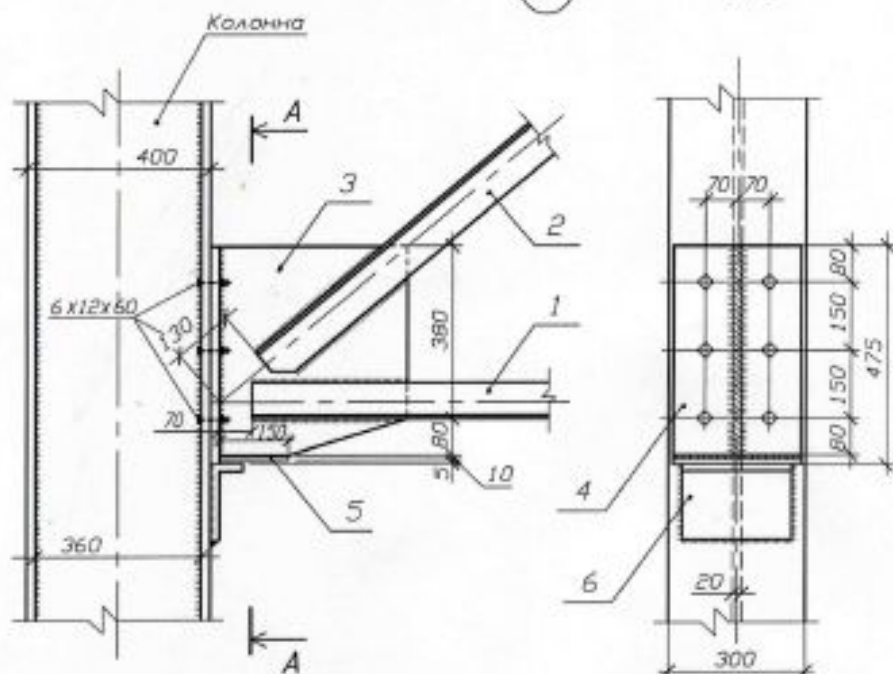
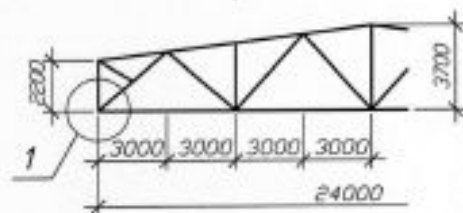
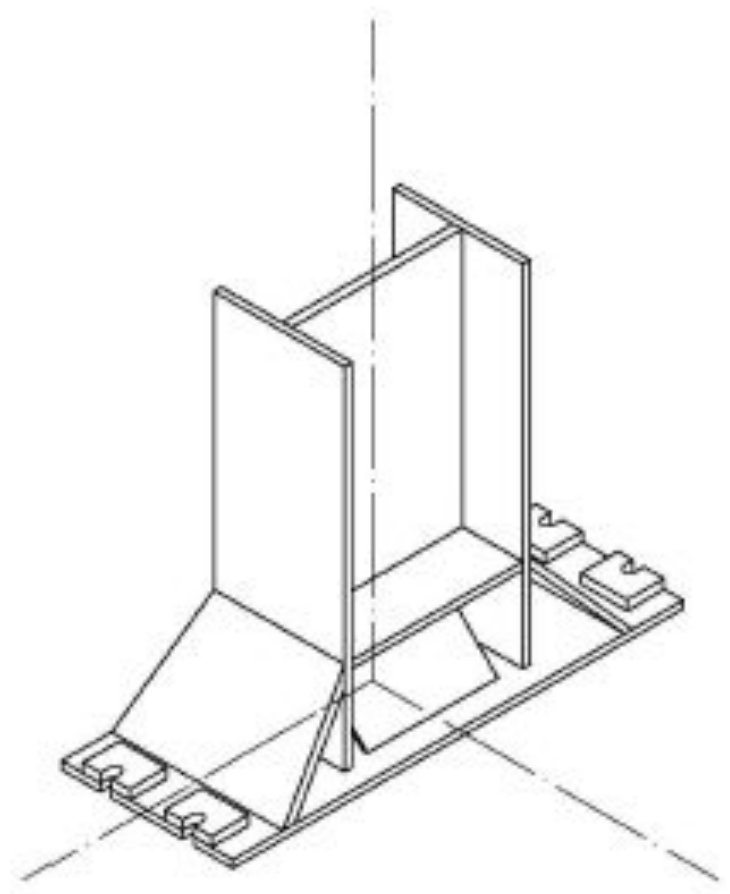
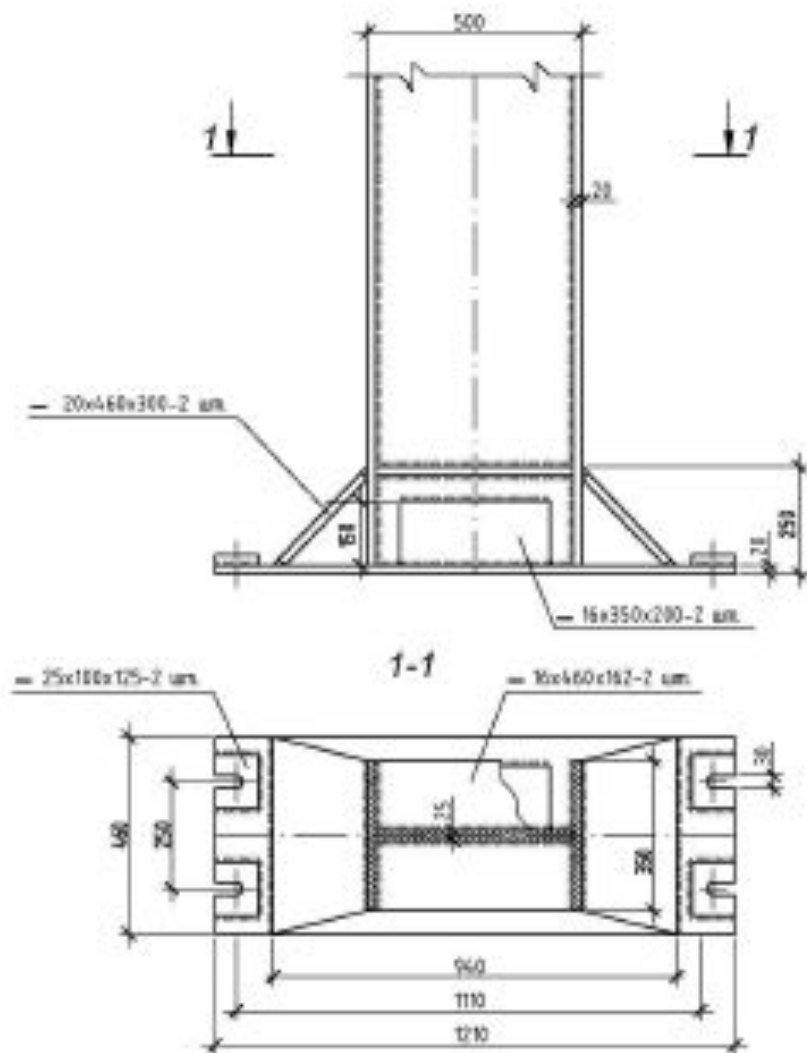


Схема фермы

М 1.200



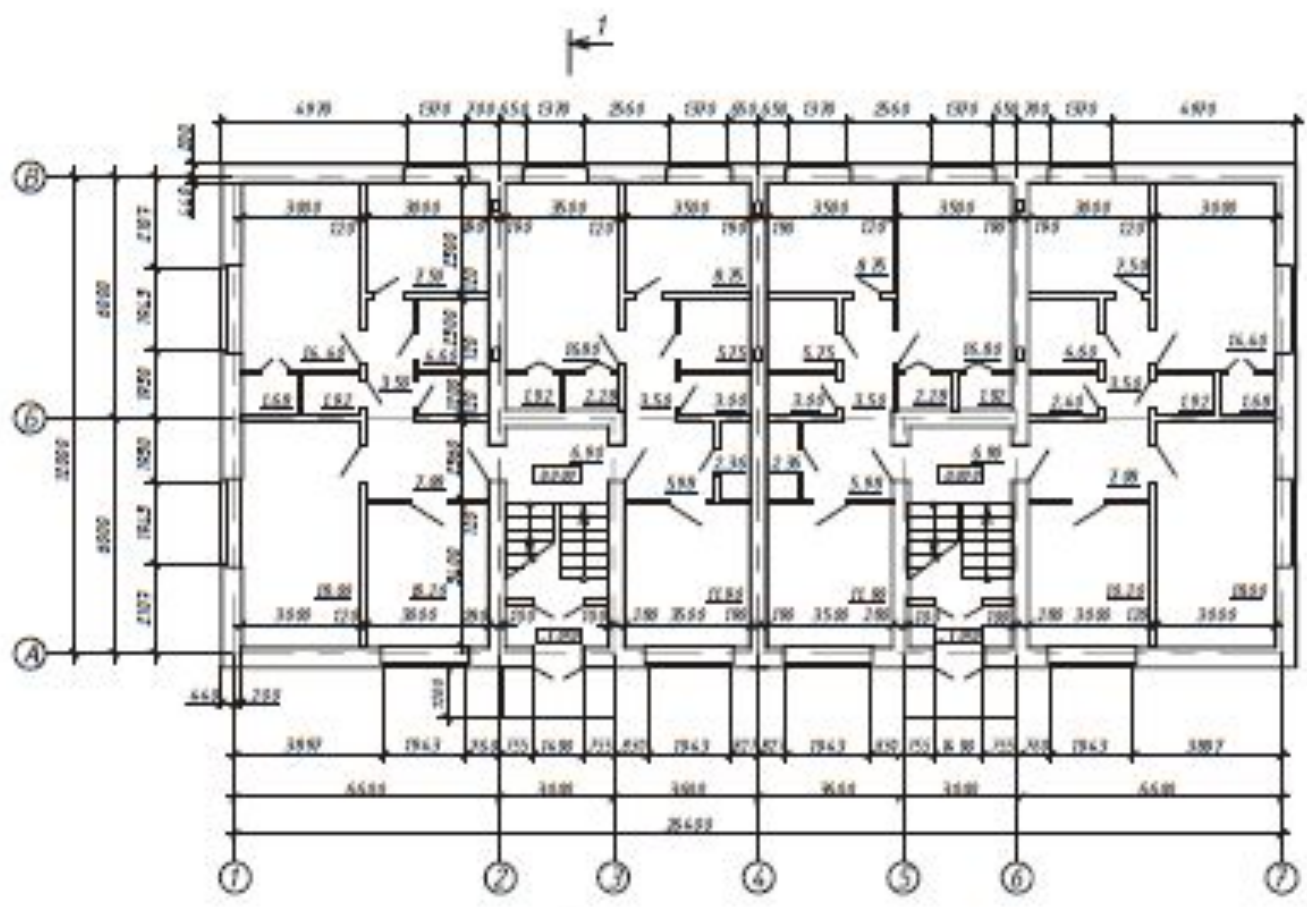


						<i>ТюмГАСУ ПГС 14-367 К.Р.4,5,7</i>		
Ин-т	Фак-т	Курс	Сем-р	№	Дис-с.	Курс	Сем-р	№
Курс	Фак-т	Сем-р	№	Дис-с.	Курс	Сем-р	№	№
Курс	Фак-т	Сем-р	№	Дис-с.	Курс	Сем-р	№	№
Курс	Фак-т	Сем-р	№	Дис-с.	Курс	Сем-р	№	№
Курс	Фак-т	Сем-р	№	Дис-с.	Курс	Сем-р	№	№
						<i>Башмак для колонны средней мощности</i>		
						<i>У</i>		
						<i>1:10</i>		
						<i>Кафедра ИГ и графики</i>		

КОНТРОЛЬНАЯ РАБОТА №5

Лист 5: графическая работа «ПЛАН ЗДАНИЯ»

- ❖ Формат А3, Вычертить план жилого дома, М 1:100; Нанести размеры
Содержание и описание работы: стр.46-50
Варианты заданий: таблица 7, стр.46 и приложение X, стр.88-89
Образец работы: приложение Ц, стр.90



				ТехГАСУ ГЭС 14-367 КР4.5. 7		
				1-й микрорайон		
Исполн.	Сметчик	Проектировщик	Инженер	2-эта. жилой дом	Лист	№
С.Иванов	И.Иванов	С.Иванов	И.Иванов		у	
				План 1-го этажа		
				Кв. №		
				№ и графика		

КОНТРОЛЬНАЯ РАБОТА №5

Лист 6: графическая работа

«РАЗРЕЗ ЗДАНИЯ»

- ❖ Формат А3, Вычертить разрез жилого дома, М 1:100; Нанести размеры
Содержание и описание работы: стр.51-54
Варианты заданий: таблица 7, стр.46 и приложение X, стр.88-89
Образец работы: приложение Ш, стр.91

КОНТРОЛЬНАЯ РАБОТА №5

Лист 7: графическая работа

«ФАСАД ЗДАНИЯ»

- ❖ Формат А3, Вычертить фасад жилого дома, М 1:100; Нанести размеры

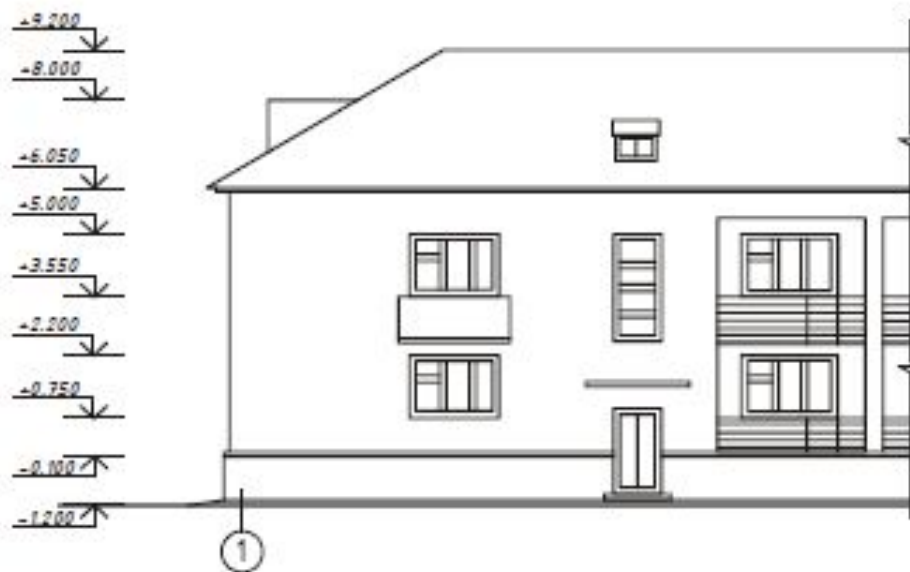
Содержание и описание работы: стр.54-55

Варианты заданий: таблица 7, стр.46 и
приложение Ц, стр. 92

Образец работы: приложение Э, стр.93

а)

Фрагмент фасада 1-7



б)

Фрагмент фасада 1-9



ЛИТЕРАТУРА

1. Н.В.Филисюк, Н.И.Красовская **Инженерная графика (раздел «Строительное черчение»):** учебное пособие для практической и самостоятельной работы для студентов, обучающихся по направлению «Строительство» всех форм обучения, 2012. – 113с.
2. Н. И. Красовская, Н. В. Филисюк **Курс инженерной графики (раздел "Техническое черчение") :** учебное пособие для самостоятельной работы и практических занятий для студентов всех направлений всех форм обучения, 2013 .— 96 с.
3. Перевозкин Ю.М., Филисюк Н.В., Романова А.А. **«Инженерная графика . Архитектурный чертеж жилого дома»**

**СПАСИБО ЗА
ВНИМАНИЕ!**