



Сборочные чертежи

Соединения

Разъемные соединения

Неразъемные соединения

Нерезьбовые соединения

Резьбовые соединения

Клеевое соединения

Сварное соединения

Клепаное соединения

Паяное соединения

Шпоночное соединения

Штифтовое соединения

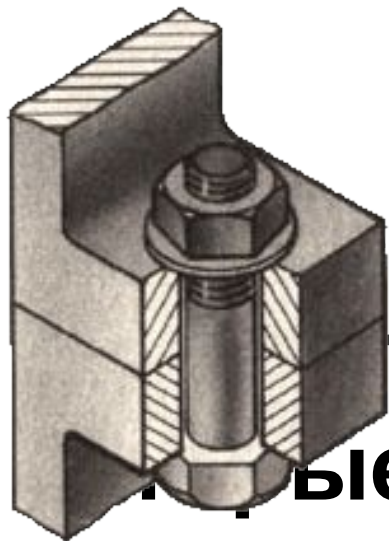
Винтовое соединения

Шпилечное соединения

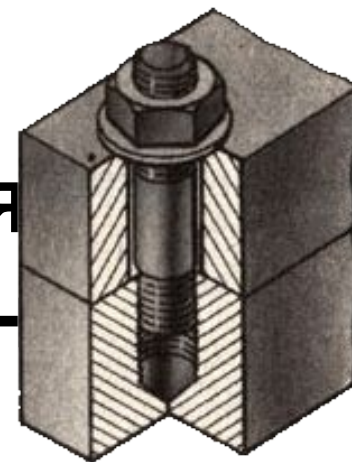
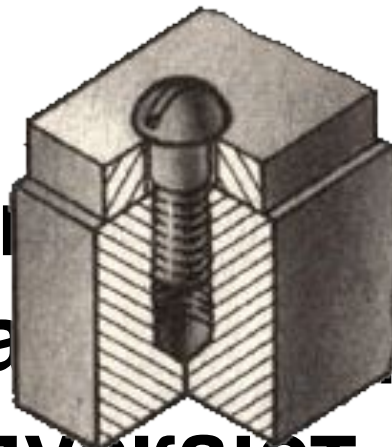
Болтовое соединения

Сшивное соединения

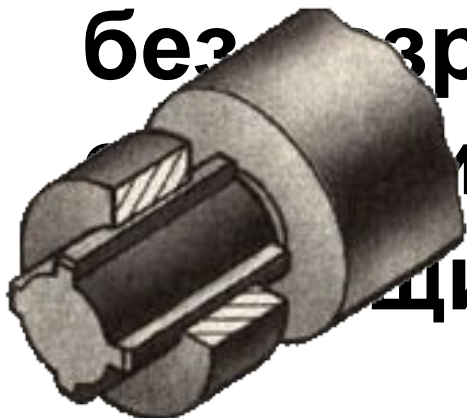
Разъемные соединения



Многие соединения
таким образом соединяются
и допускают



многократную разборку и сборку
без разрушения деталей и



Шлицевое

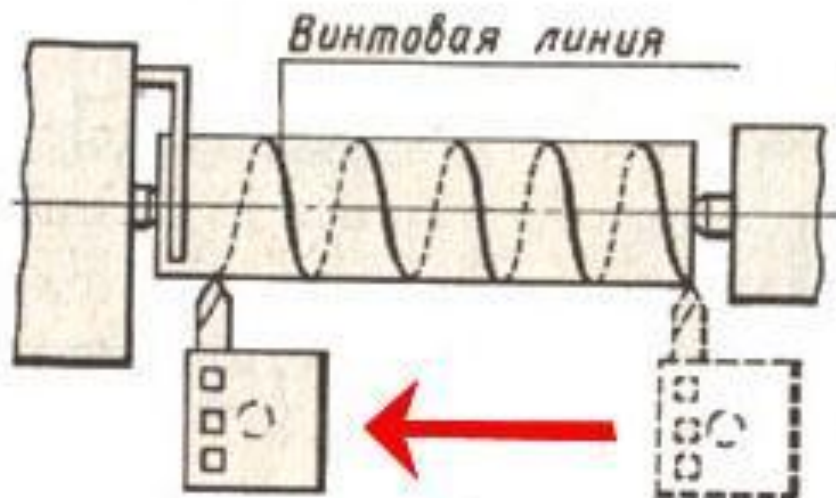


Шпоночное



Штифтовое

Резьба



...ость, образованная
ли плоского контура по
...еск... поверхности.

ИНЕ...

ельные (для
лощью специальных

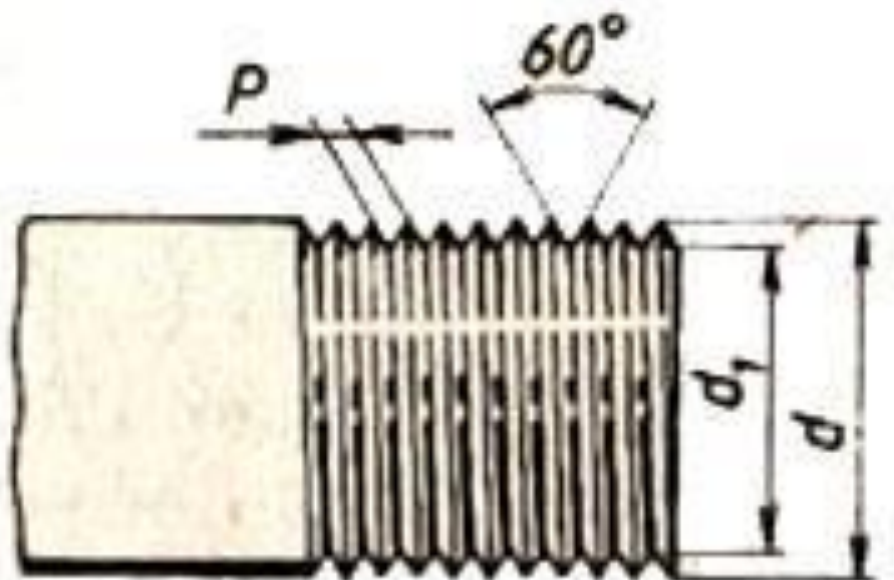


- **Ходовые** (для преобразования вращательного движения в поступательное и наоборот)

Нарезание резьбы

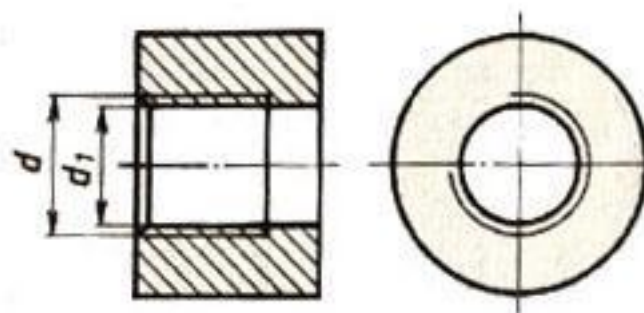


Изображение резьбы



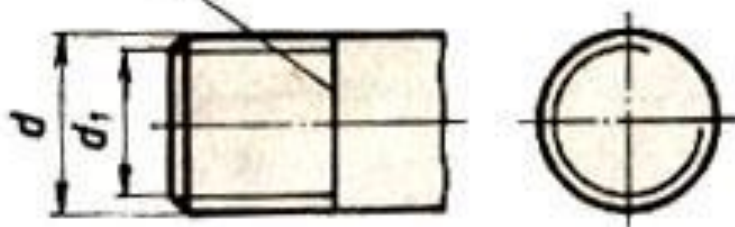
d – наружный диаметр резьбы

d_1 – внутренний диаметр
резьбы



Изображение резьбы в отверстии

Граница резьбы полного профиля



Изображение резьбы на стержне



Детали болтового соединения



Болт

Гайка

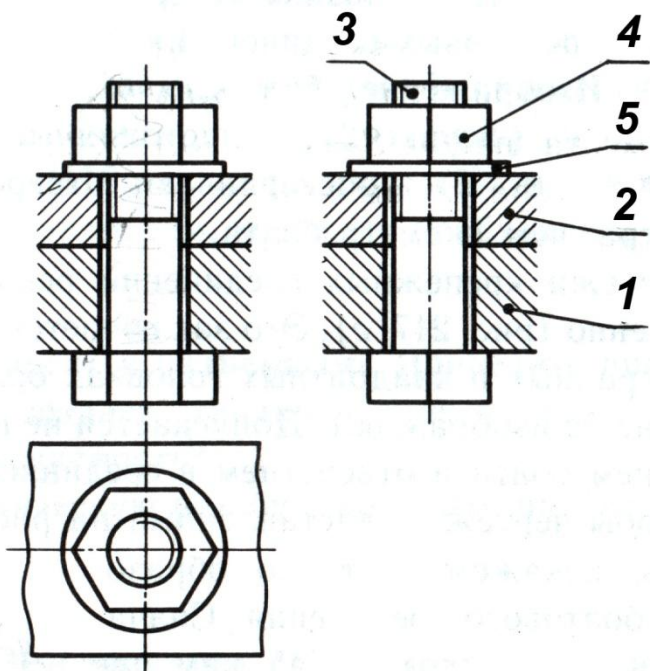


Шайба

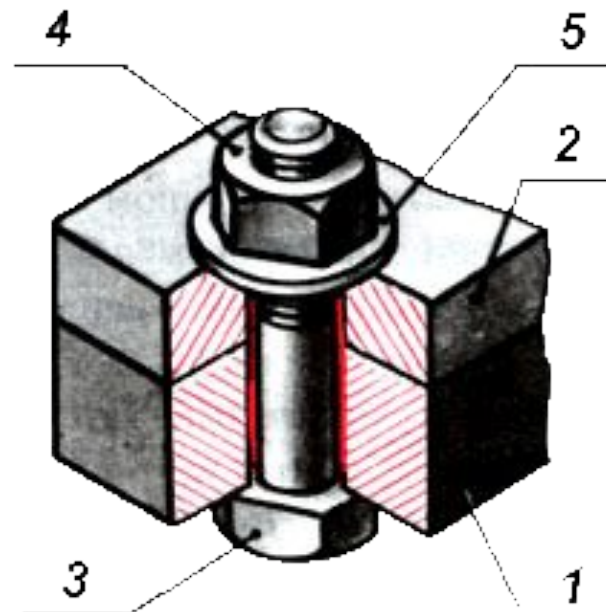


Болтовое соединение

Болтовое соединение – это соединение деталей, осуществляемое с помощью болта, гайки и шайбы.



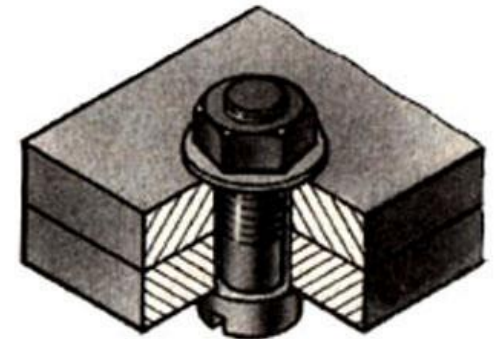
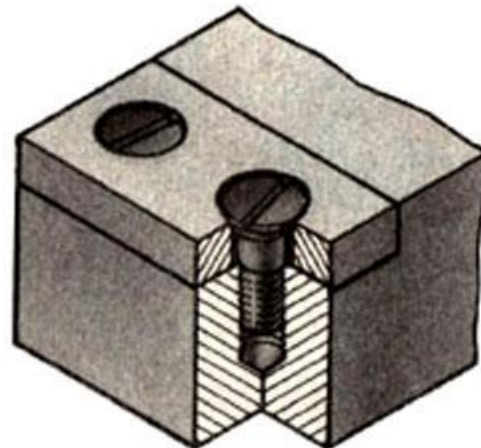
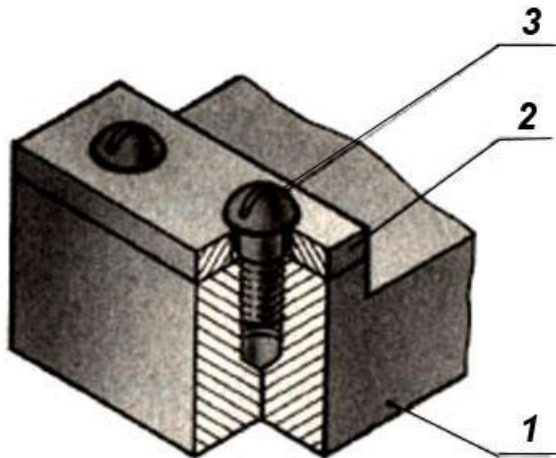
- 1 – Основание
- 2 – Крышка
- 3 – Болт
- 4 – Гайка
- 5 – Шайба



Детали винтового соединения



- 1 – Основание
- 2 - Крышка
- 3 - Винт



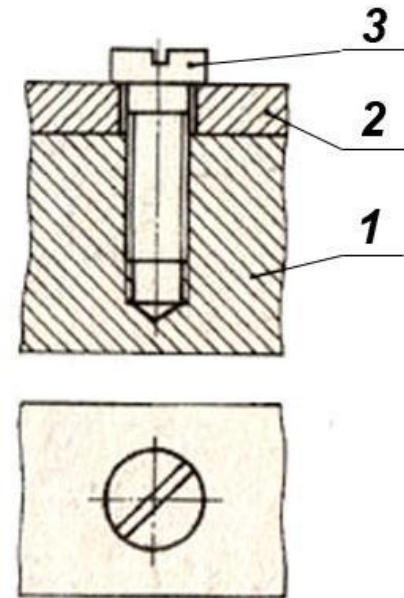
Винтовое соединение

- ❖ **Винтовое соединение** – это соединение деталей, осуществляемое с помощью винта, ввинчиваемого в одну из соединяемых деталей, либо винта, шайбы и гайки.

1 – Основание

2 – Крышка

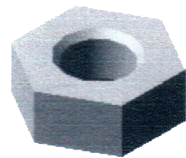
3 - Винт



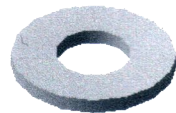
Детали шпилечного соединения



Шпилька



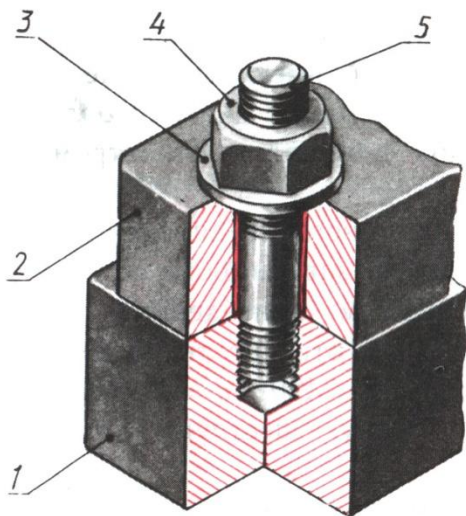
Гайка



Шайба

Шпилечное соединение

Шпилечное соединение – это соединение деталей, осуществляемое с помощью шпильки, один конец которой вворачивается в одну из соединяемых деталей, а на другой надевается присоединяемая деталь, шайба и затягивается гайка.



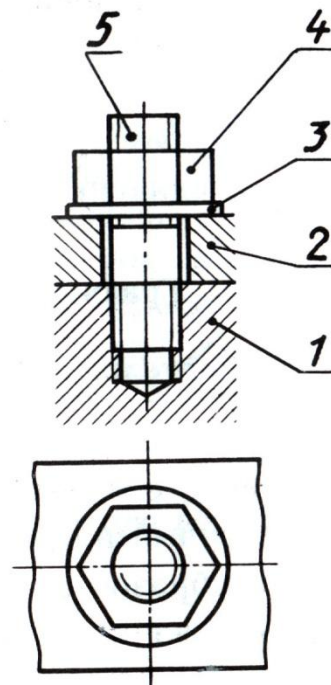
1 – основание

2 – крышка

3 – шайба

4 – гайка

5 - шпилька



Детали шпоночного соединения

Виды шпонок



Призматические



Клиновые



Сегментные



1 – Вал

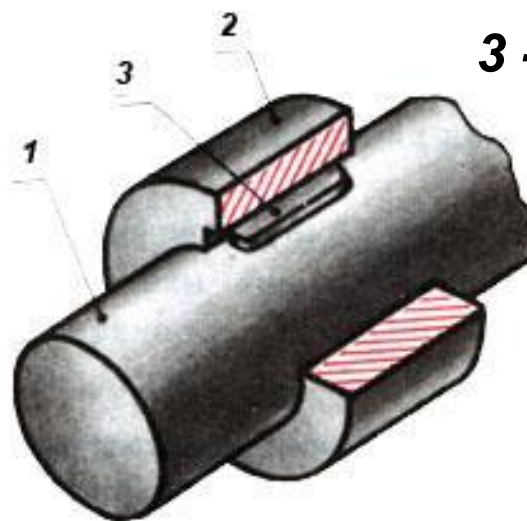
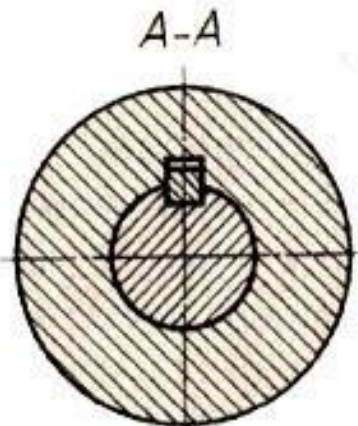
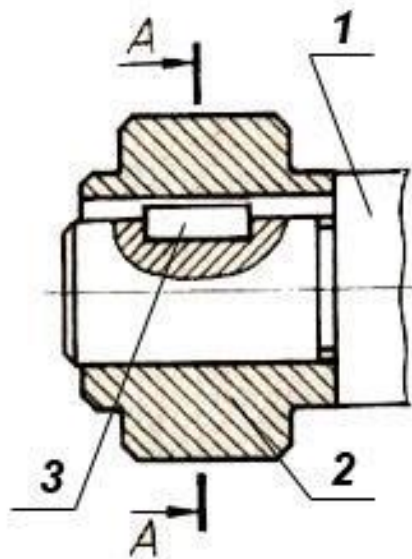
2 – Втулка

3 - Шпонка



Шпоночное соединение

- ❖ **Шпоночное соединение** – это соединение деталей, осуществляемое с помощью шпонки, которая устанавливается в шпоночном пазу вала и входит в шпоночную канавку присоединяемой детали.



1 – Вал

2 – Втулка

3 - Шпонка

