

Сборочные чертежи.

Деталирование.

Презентация составлена:
Учителем черчения МОУ «Мысовская СОШ №56»
Шишмарёвой Натальей Фёдоровной

Что лишнее?

1



2



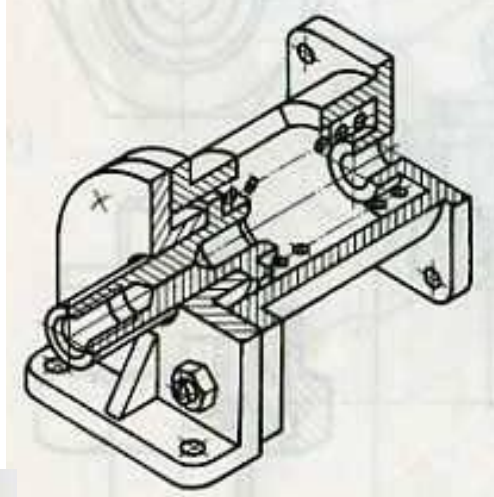
3



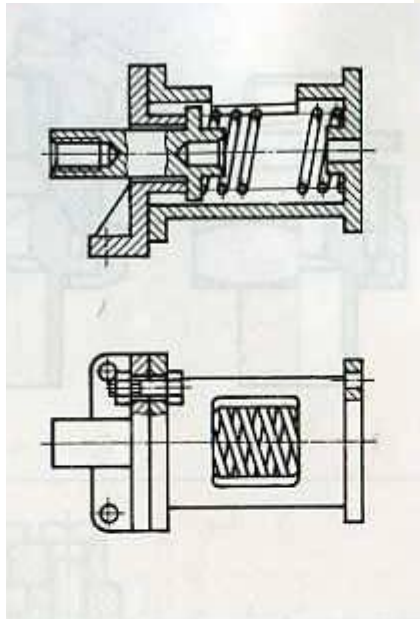
4



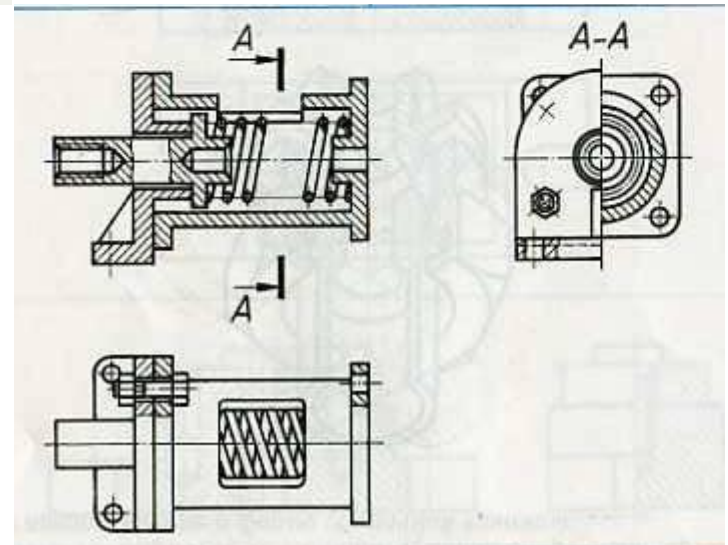
Какой чертёж даёт наиболее полное представление о сборочной единице?



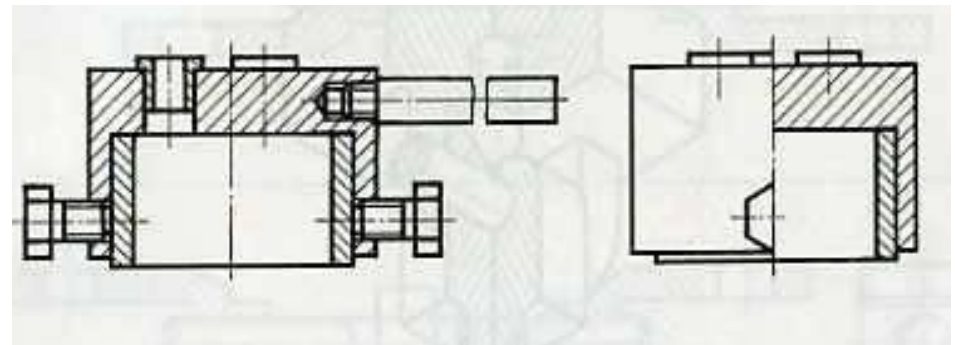
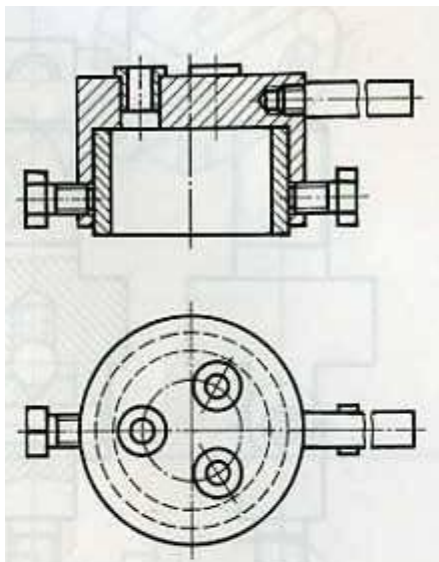
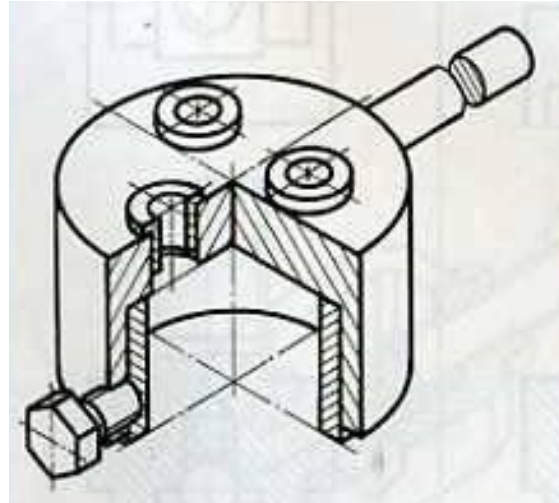
1



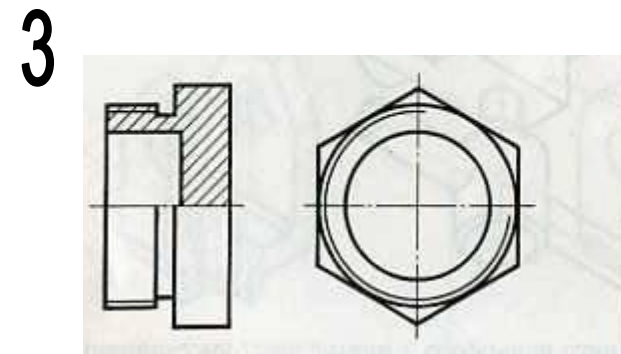
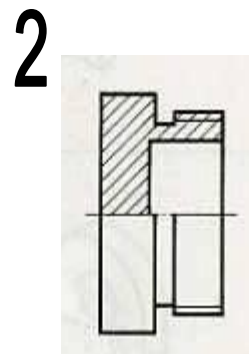
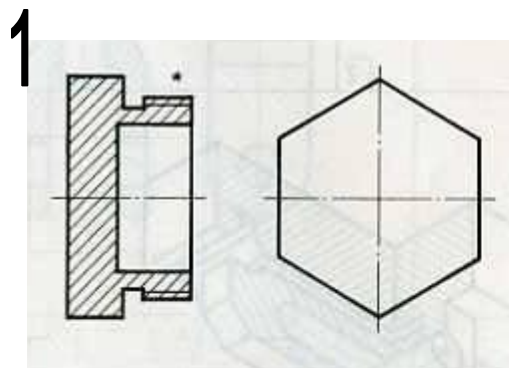
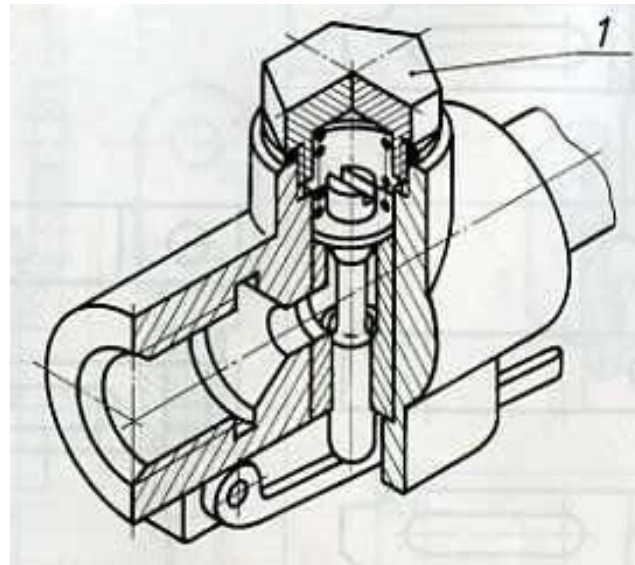
2



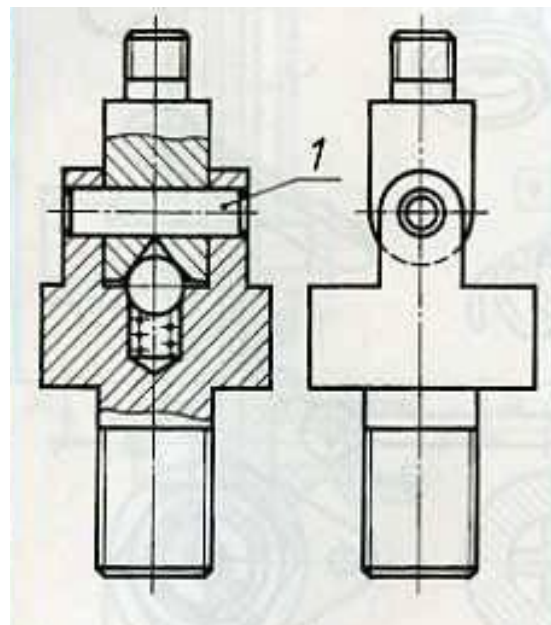
Какой чертёж даёт наиболее полное представление о сборочной единице?



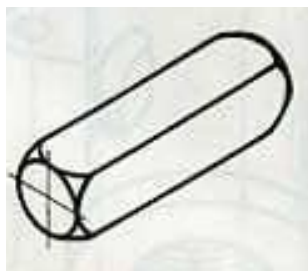
Какой чертёж выполнен наиболее удачно?



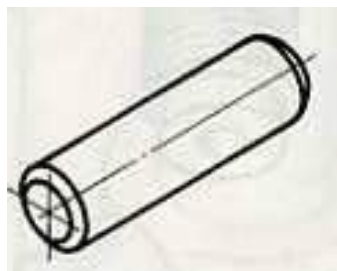
Найдите номер аксонометрической
проекции детали 1



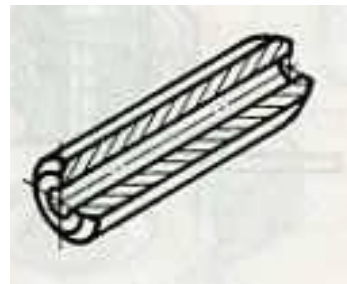
1



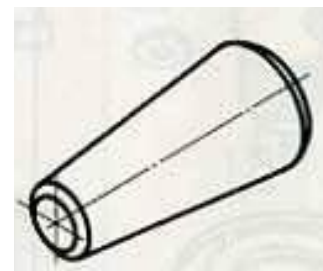
2



3



4



Прочитать сборочный чертёж

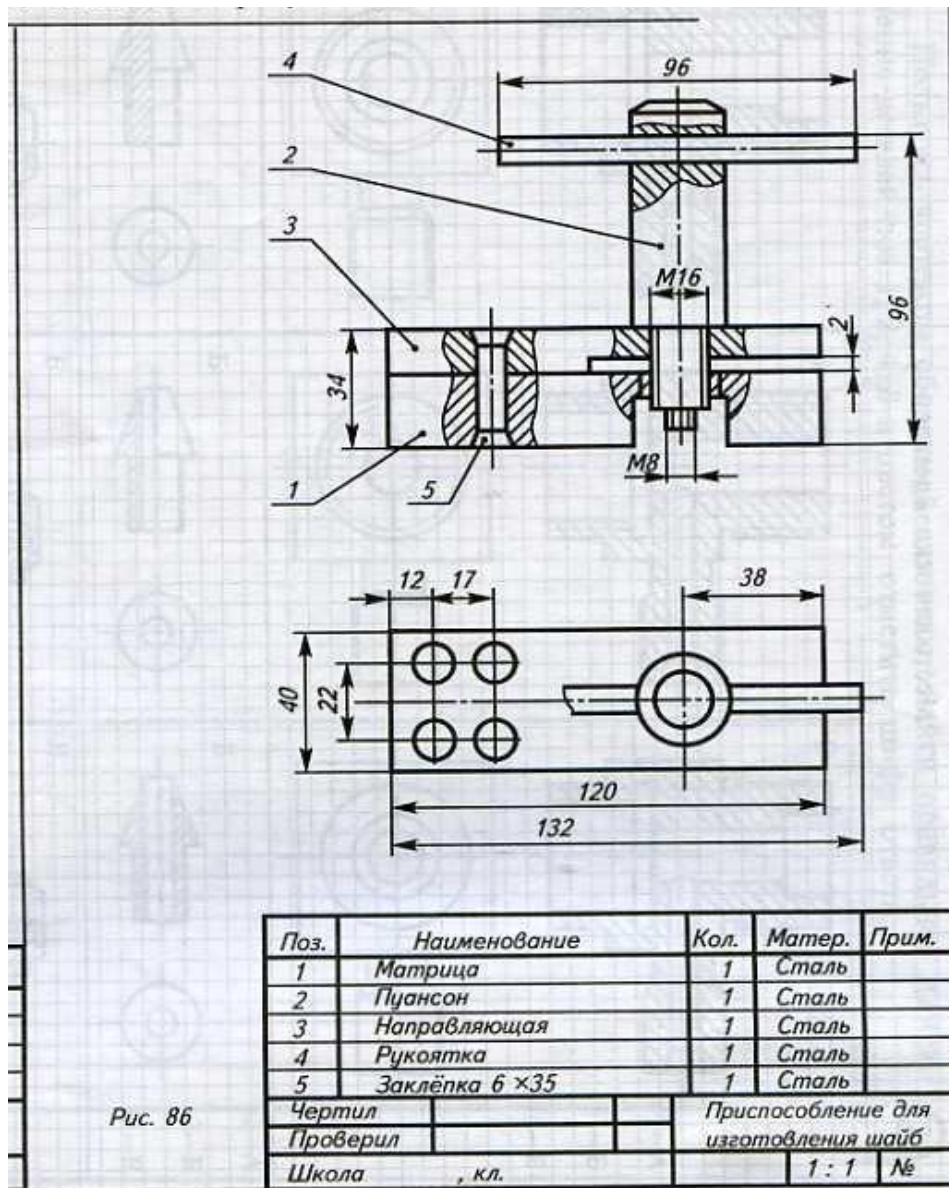
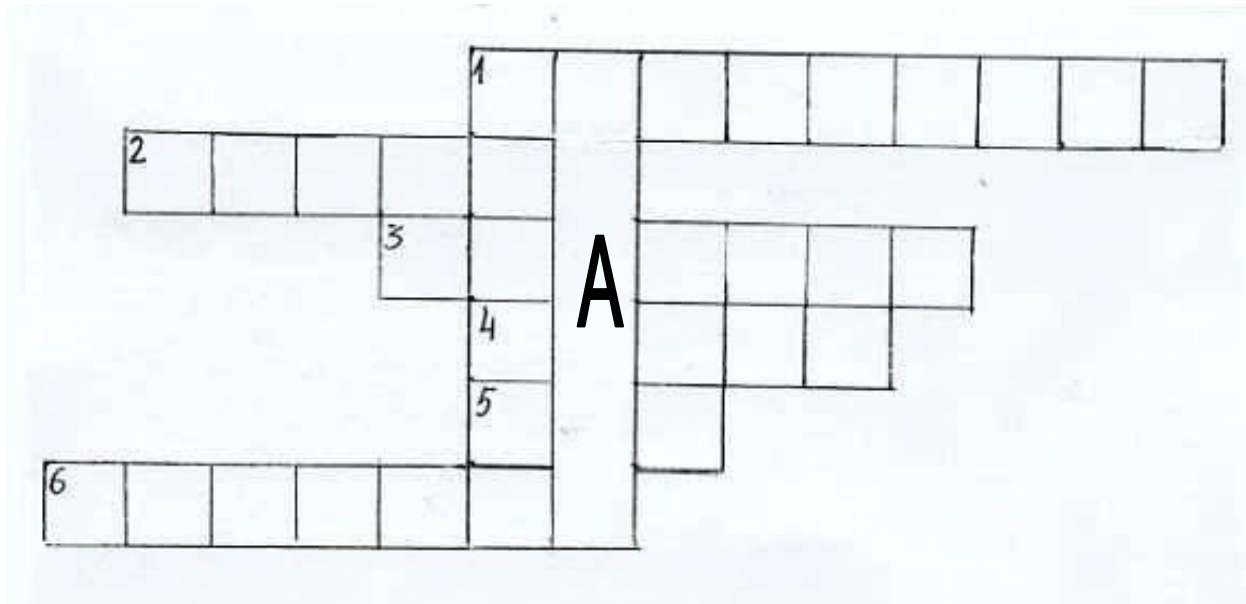


Рис. 86



1. Соединения которые можно разобрать, не нарушая целостности деталей.
2. Винтовая линия на болте
3. Неразъемное соединение
4. Изделие относительно малой толщины используемое в резьбовых соединениях
5. Расстояние между двумя соседними вершинами резьбы
6. Цилиндрический стержень имеющий резьбу на двух концах