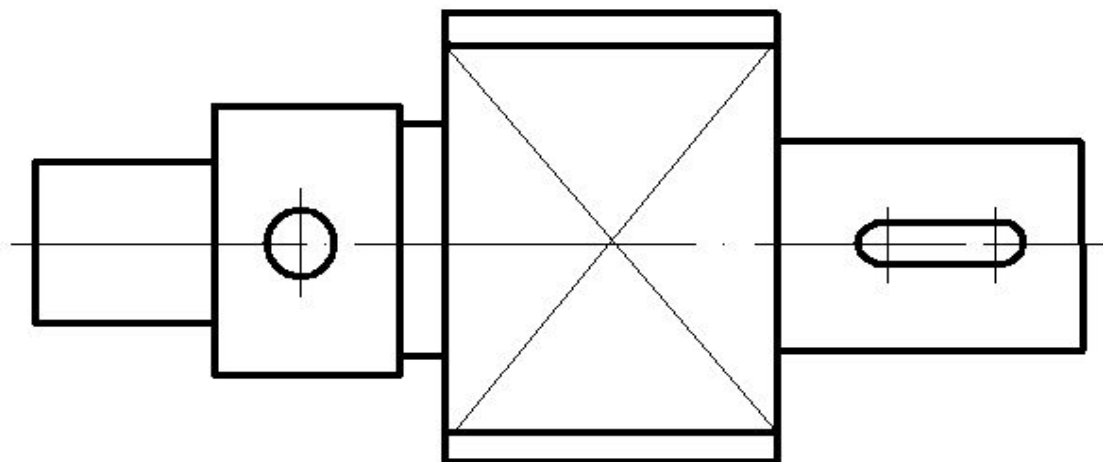


Презентация к уроку по теме:

Сечения

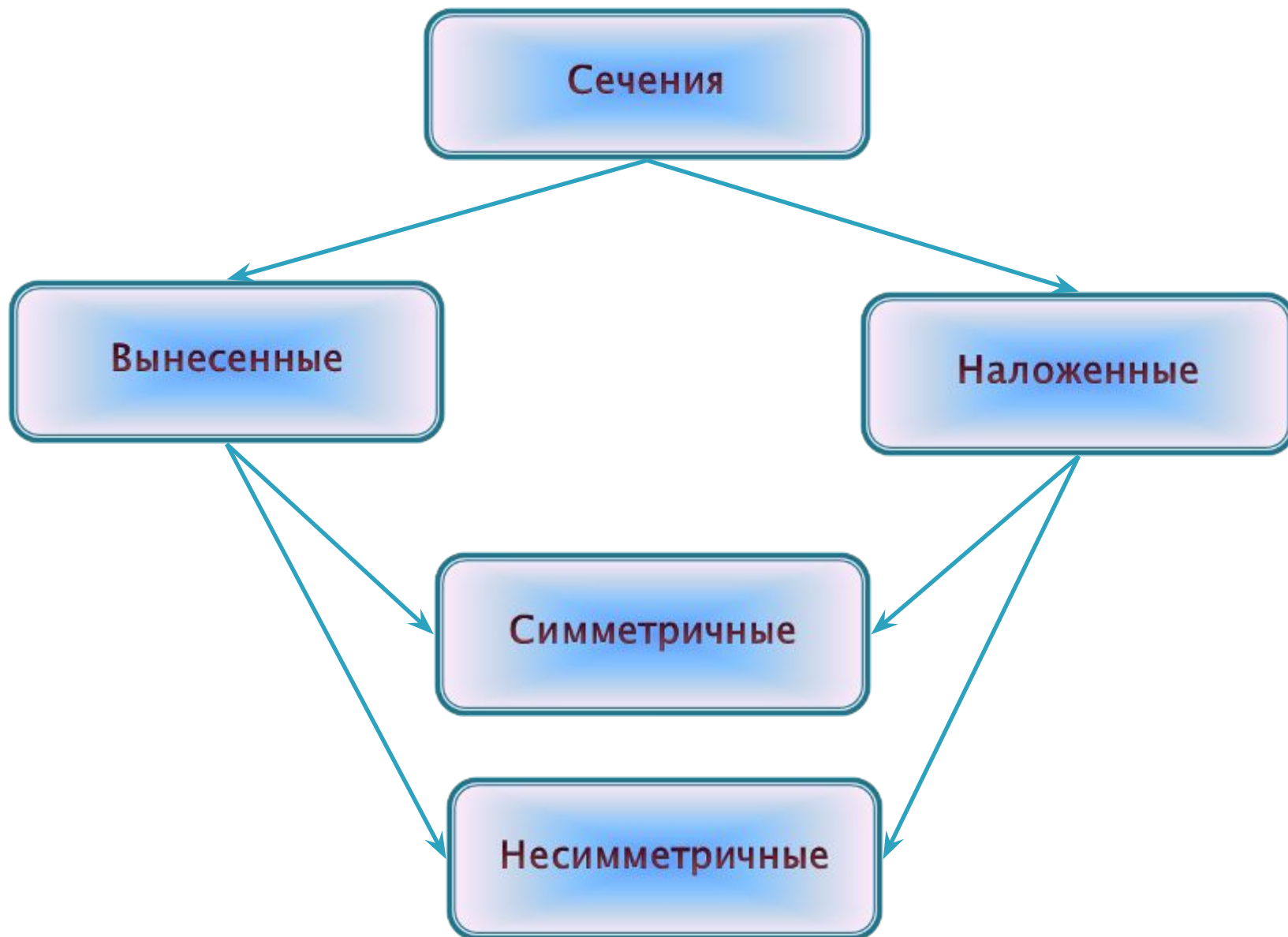
задание: Прочитайте данное изображение и определите форму детали и её элементов



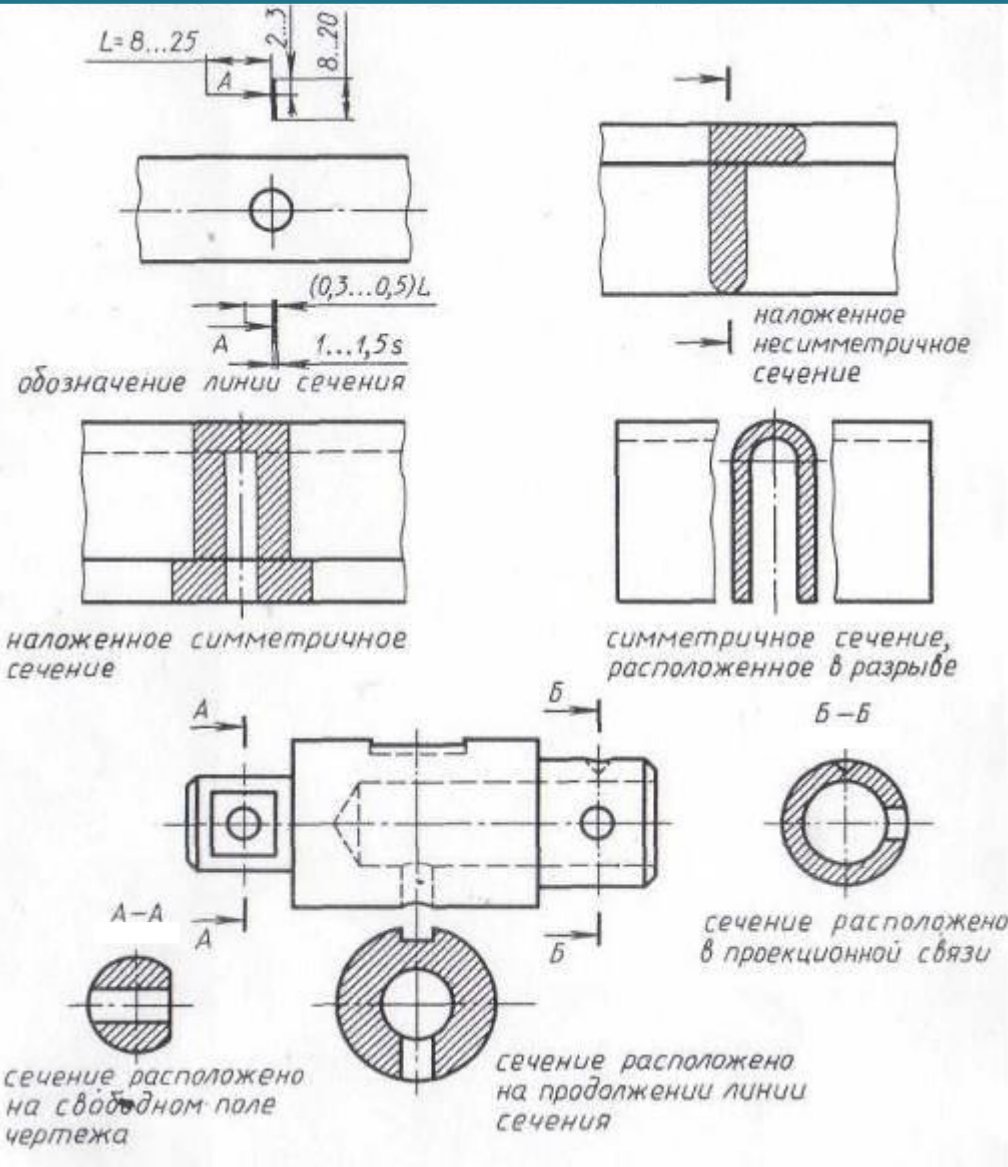
Можно ли по данному изображению однозначно охарактеризовать форму детали? Подумайте какие изображения помогут уточнить форму?

Сечения это изображения предназначены для выявления внутренней, чаще поперечной, формы деталей.

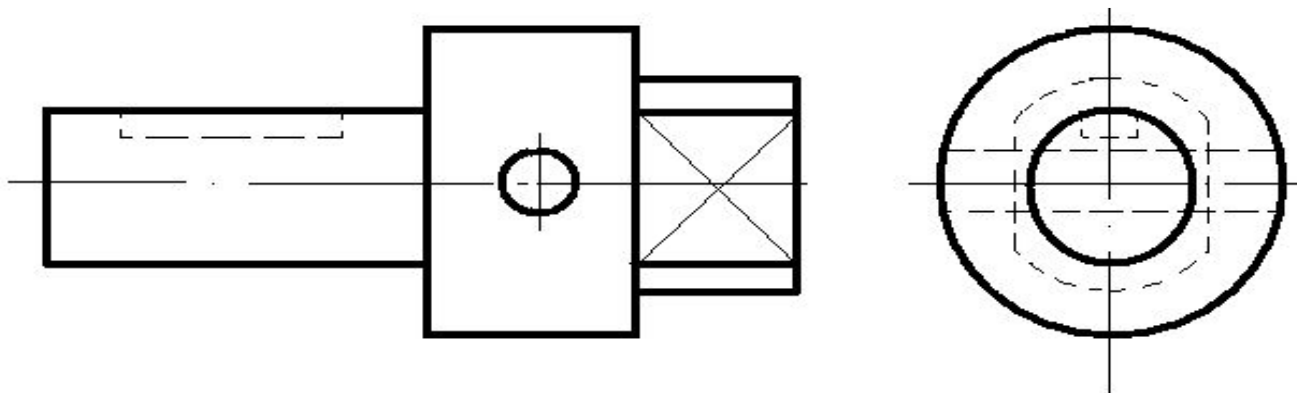
- Сечением называют изображение фигуры, получаемое при мысленном рассечении детали одной секущей плоскостью.
- На сечении показывают только то, что попадает в секущую плоскость.
- Фигуру сечения выделяют на чертеже штриховкой.
- ! Сечение это не действие, а изображение.

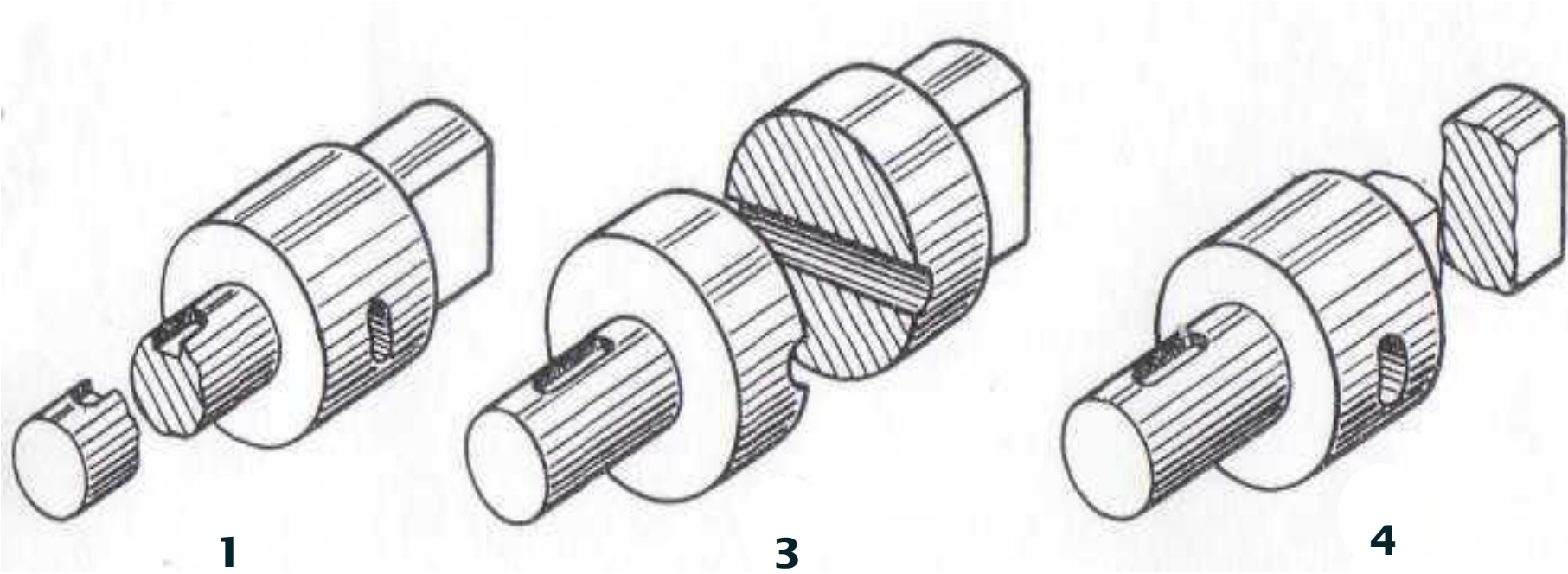


Расположение и обозначение сечений на чертеже



задание: Прочитайте изображение и подумайте в каком месте целесообразно рассекать данную деталь?

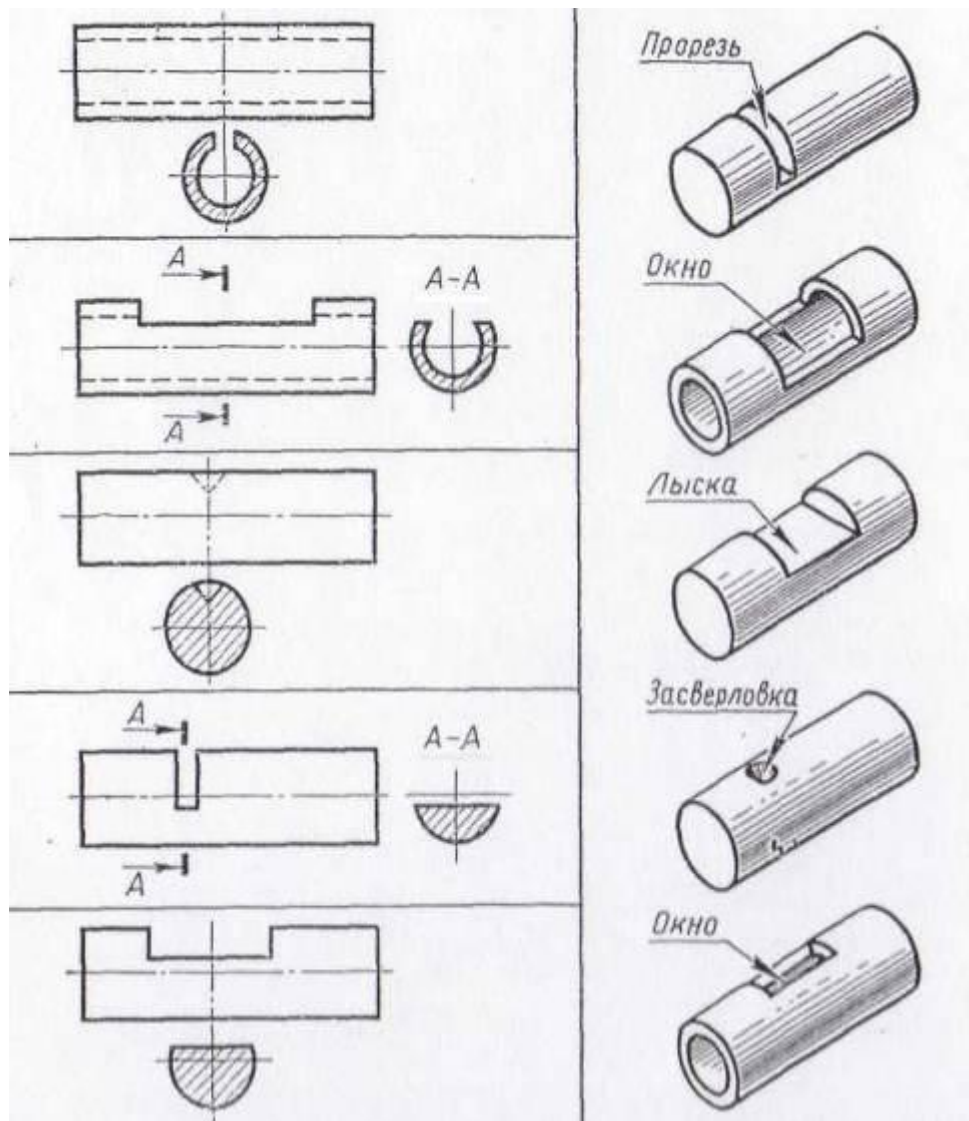




Изображение секущей плоскости на чертеже

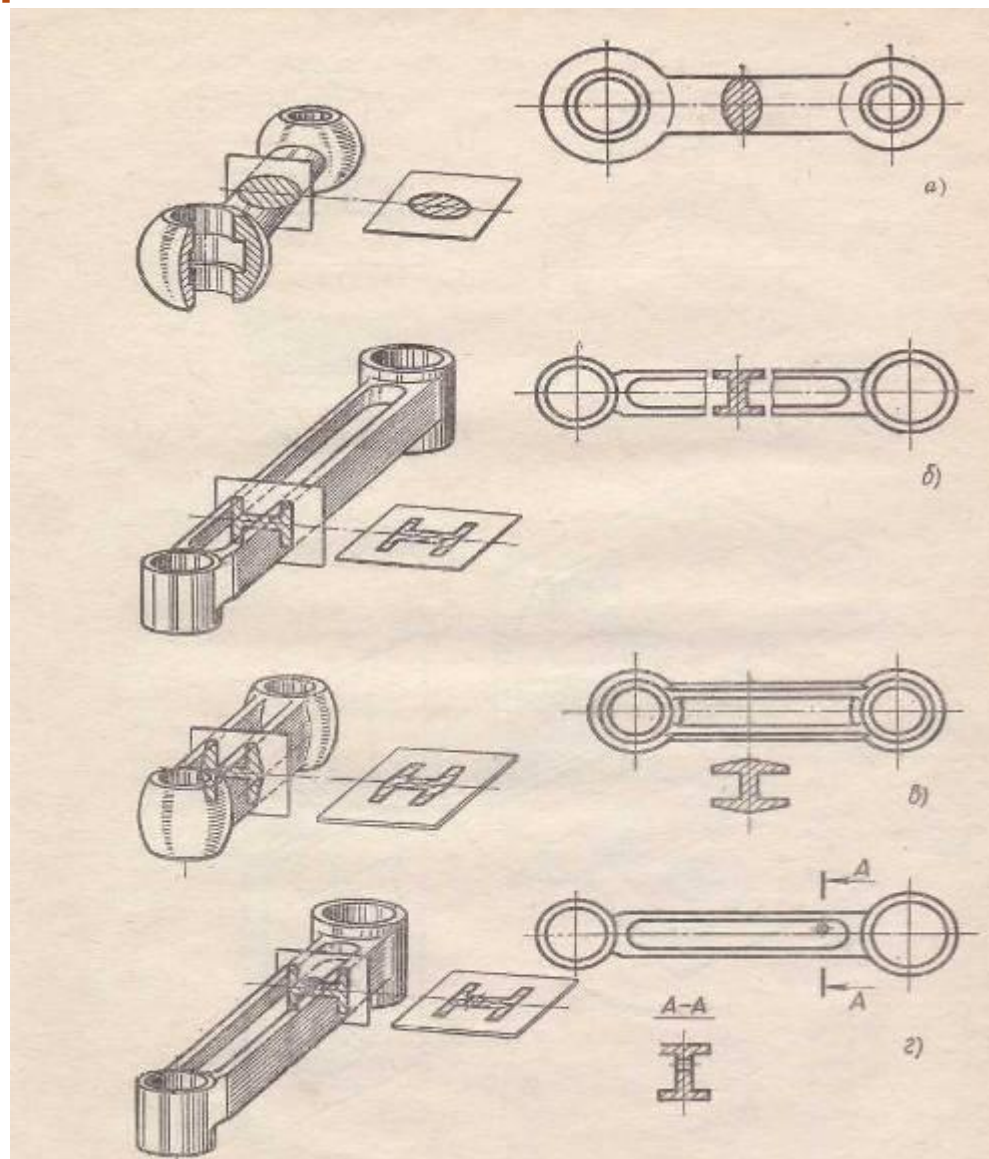
Штрихпунктирной линией
(для симметричных фигур
сечений)

Разомкнутой с указанием
направления взгляда и
обозначением
(для несимметричных фигур
сечения)



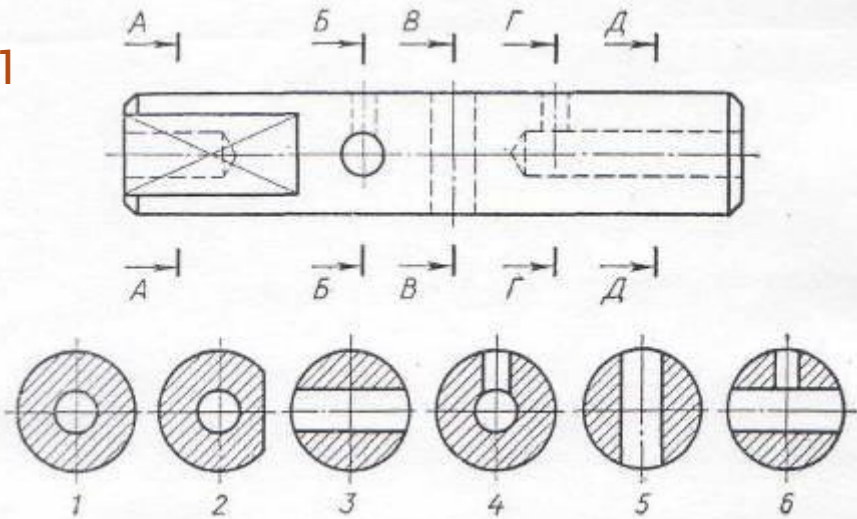
Алгоритм построения сечения

- ✓ Выполнить анализ геометрической формы детали
- ✓ Определить местоположение секущей (секущих) плоскостей
- ✓ Мысленно представить фигуру сечения и определить её место на чертеже (на изображении, в проекционной связи, на свободном месте чертежа, на продолжении линии сечения)
- ✓ Выполнить фигуру сечения, выделив штриховкой то, что попало в секущую плоскость

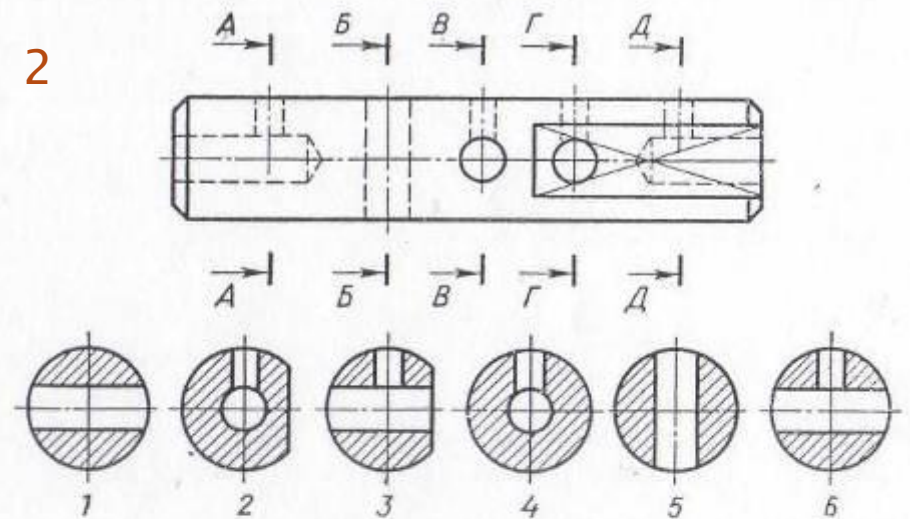


задание: Найдите соответствие между сечениями и секущими плоскостями

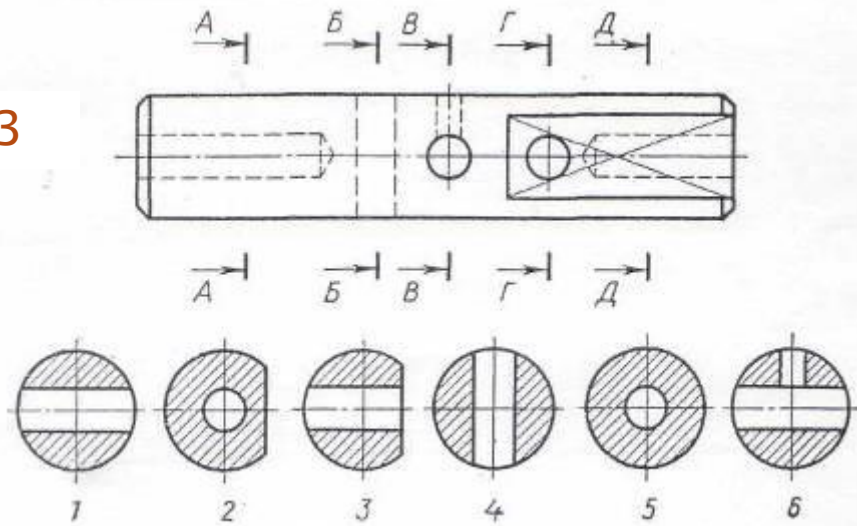
1



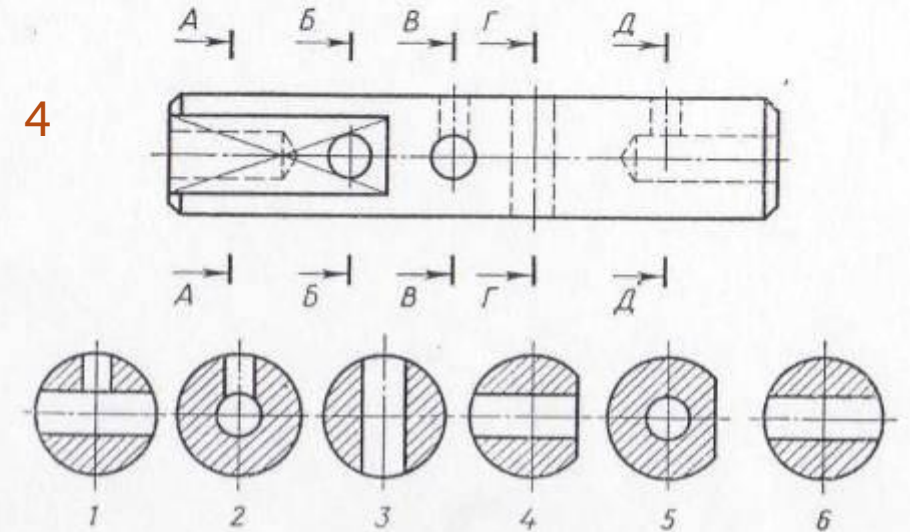
2



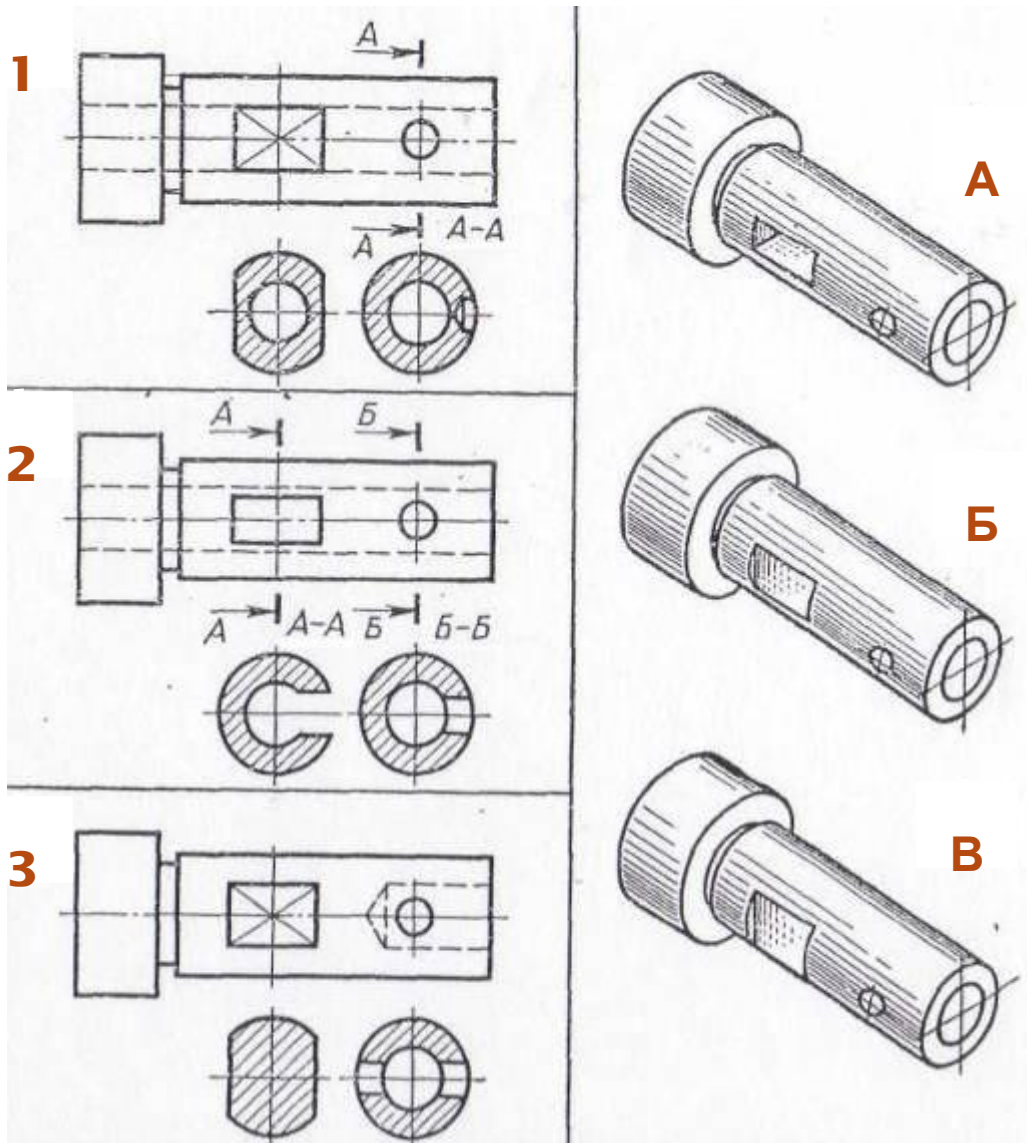
3



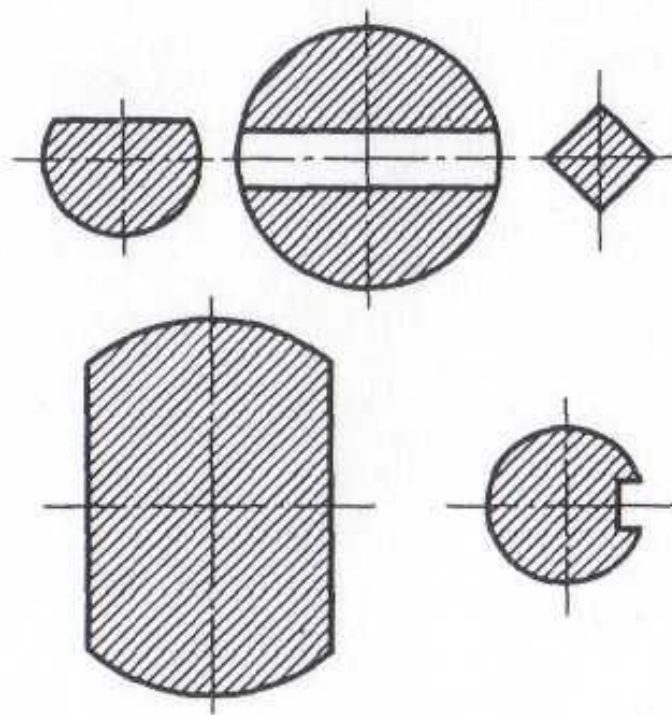
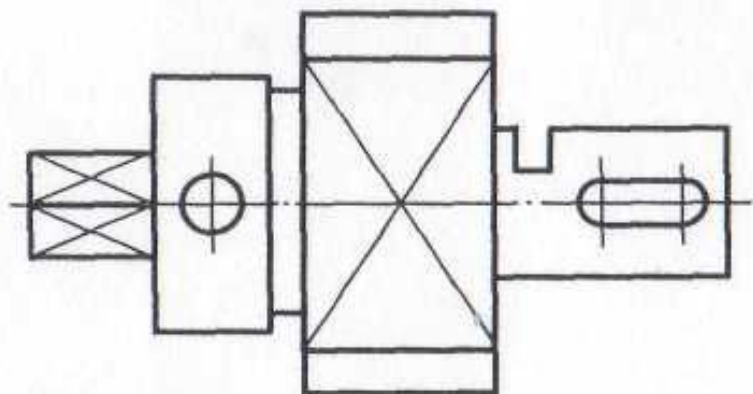
4



задание: Найдите соответствие между чертежом детали и техническим рисунком



задание: Введите обозначение секущих плоскостей и сечений



задание: Проанализируйте геометрическую форму детали по чертежу, дополните вид детали недостающими элементами.

