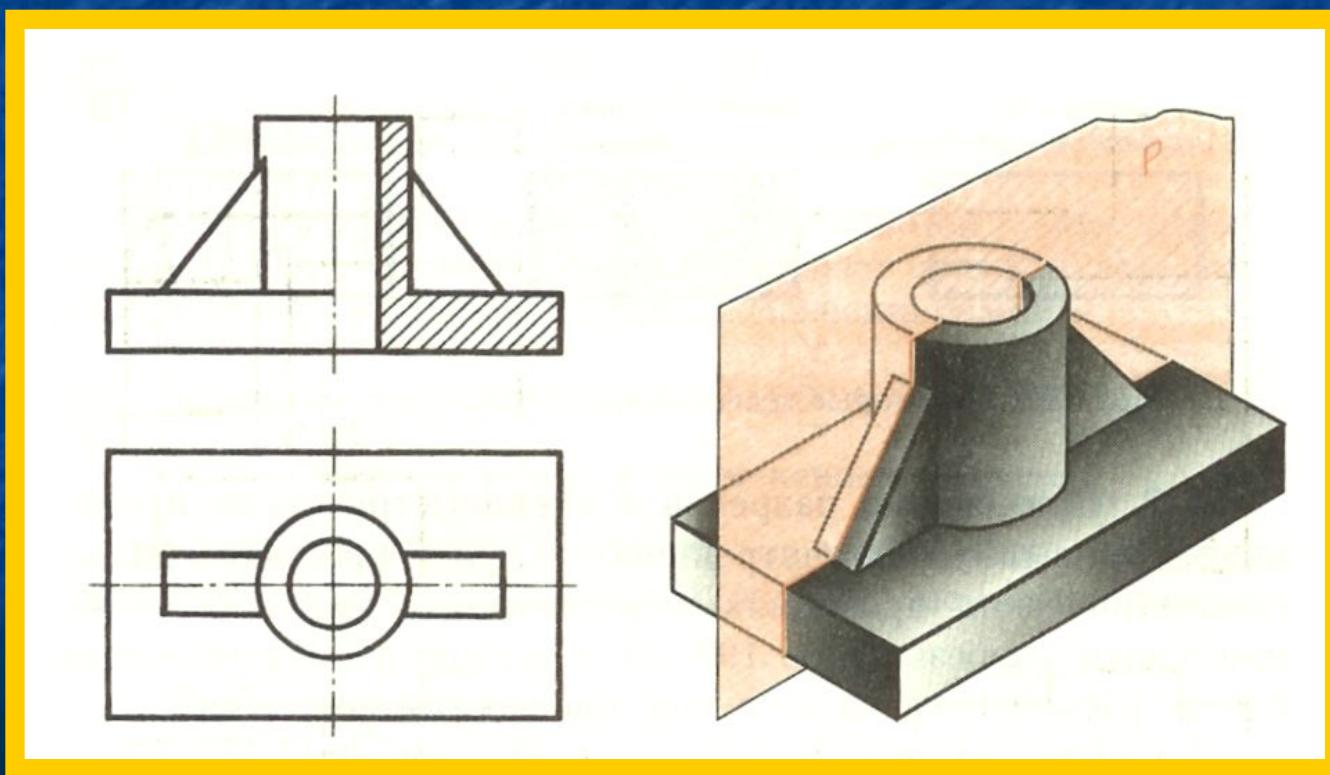
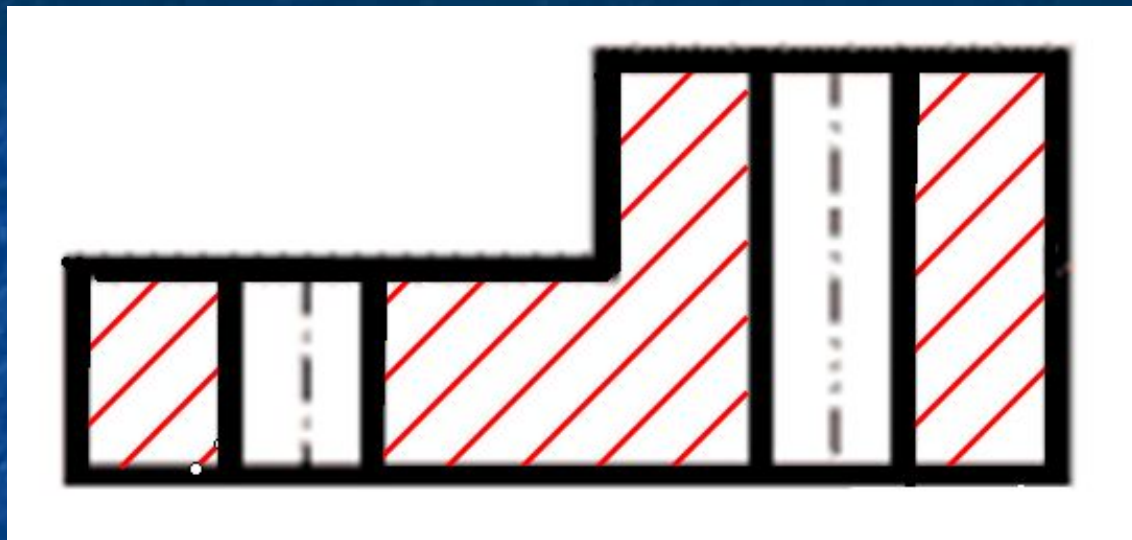
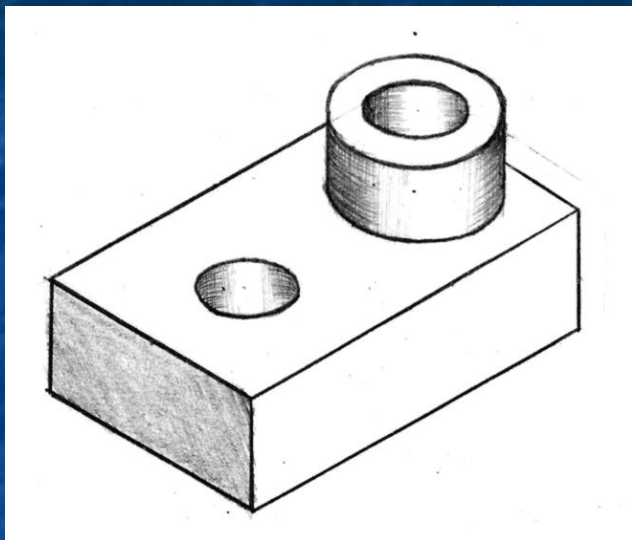


# СОЕДИНЕНИЕ ВИДА И РАЗРЕЗА



# ПРАВИЛА ВЫПОЛНЕНИЯ РАЗРЕЗА

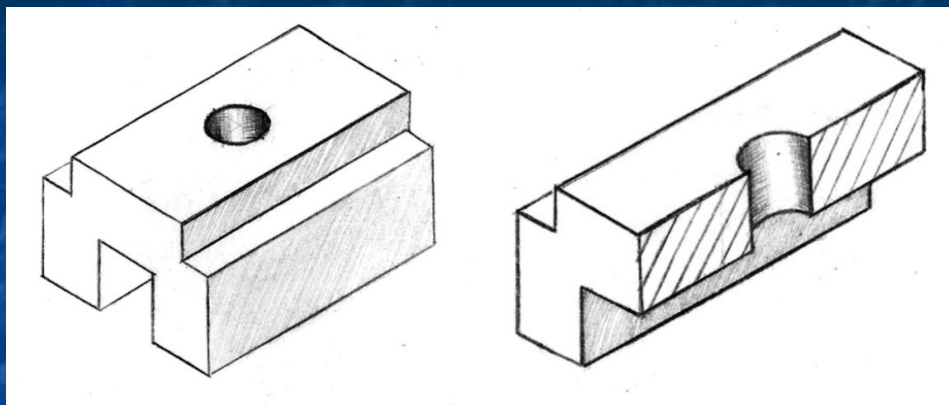


- УДАЛИТЬ ЛИНИЮ ВИДА

- ШТРИХОВЫЕ ЛИНИИ, КОТОРЫМИ БЫЛИ ИЗОБРАЖЕНЫ ВНУТРЕННИЕ ОЧЕРТАНИЯ, ТЕПЕРЬ ОБВЕДЕНЫ СПЛОШНЫМИ ОСНОВНЫМИ ЛИНИЯМИ, ТАК КАК СТАНОВЯТСЯ ВИДИМЫМИ

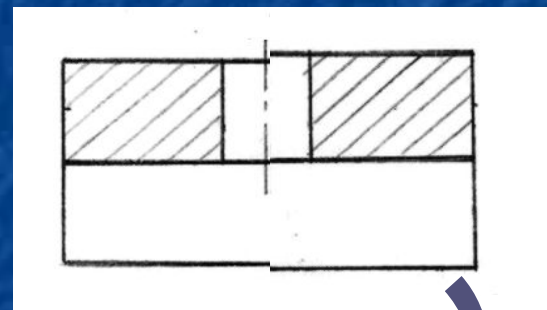
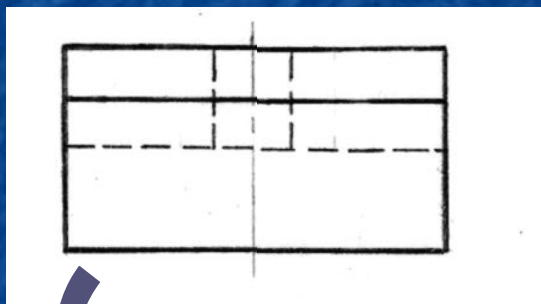
- ЗАШТРИХОВАТЬ ФИГУРУ СЕЧЕНИЯ

# СОЕДИНЕНИЕ ПОЛОВИНЫ ВИДА И ПОЛОВИНЫ РАЗРЕЗА

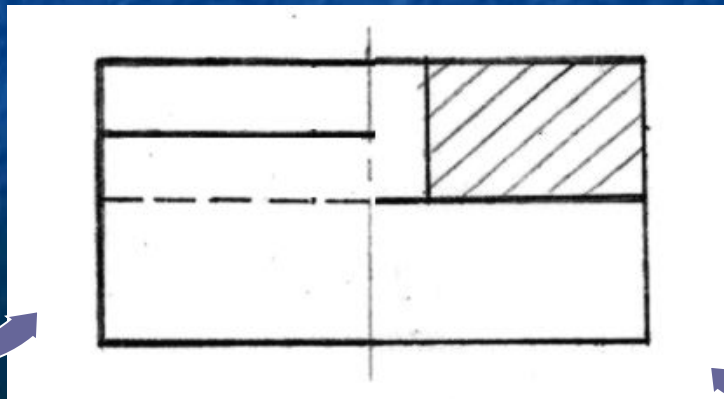


**ВИД**

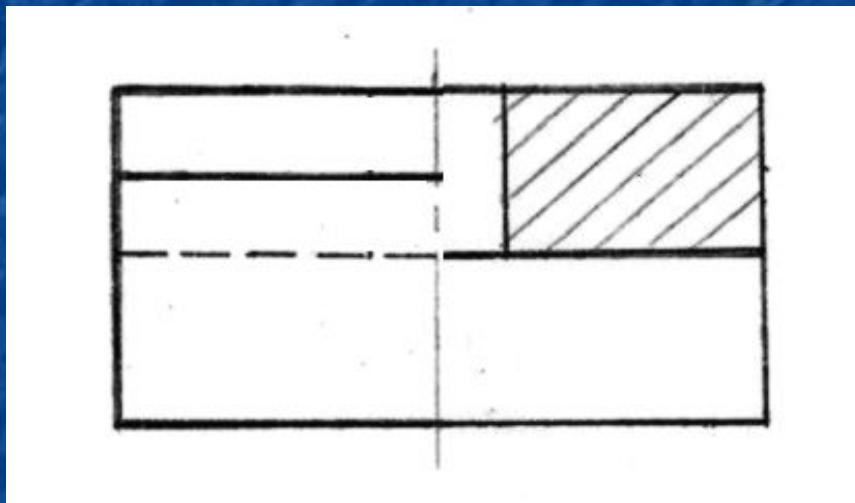
**РАЗРЕЗ**



**СПРАВА**

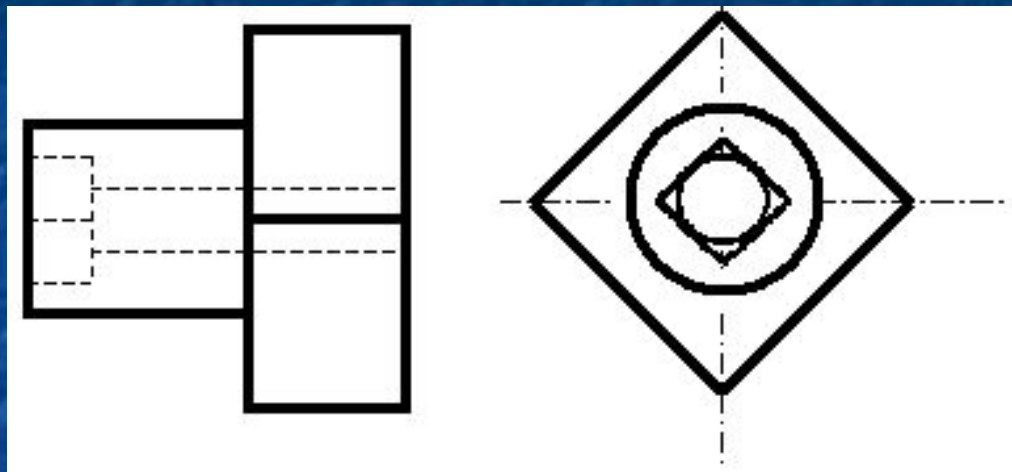


# ЗАПОМНИТЕ !!!

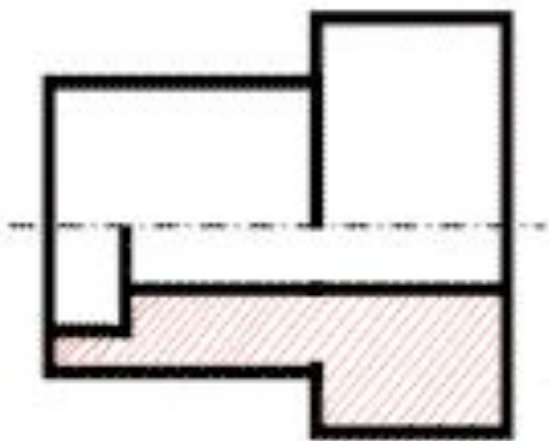


*ГРАНИЦЕЙ МЕЖДУ ПОЛОВИНОЙ ВИДА  
И ПОЛОВИНОЙ РАЗРЕЗА СЛУЖИТ  
ШТРИХПУНКТИРНАЯ ОСЕВАЯ ЛИНИЯ*

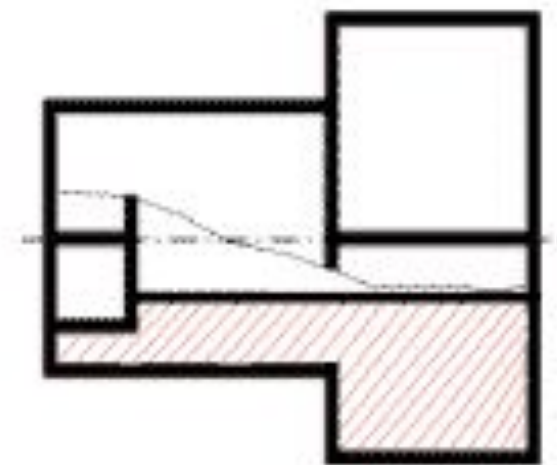
# СОЕДИНЕНИЕ ЧАСТИ ВИДА И ЧАСТИ РАЗРЕЗА



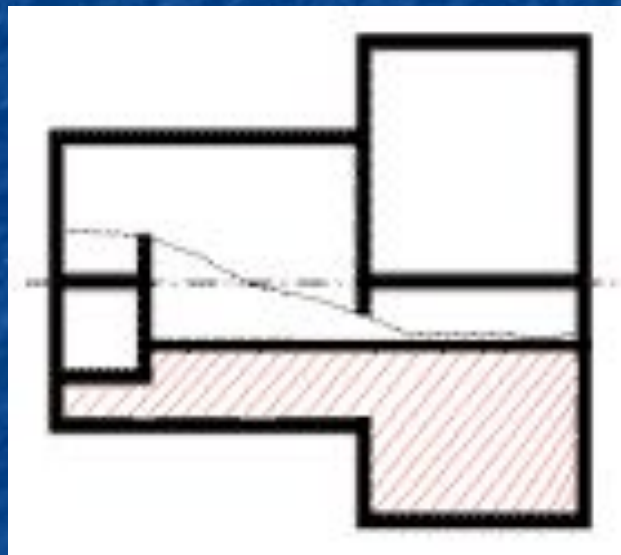
Неверно



Верно

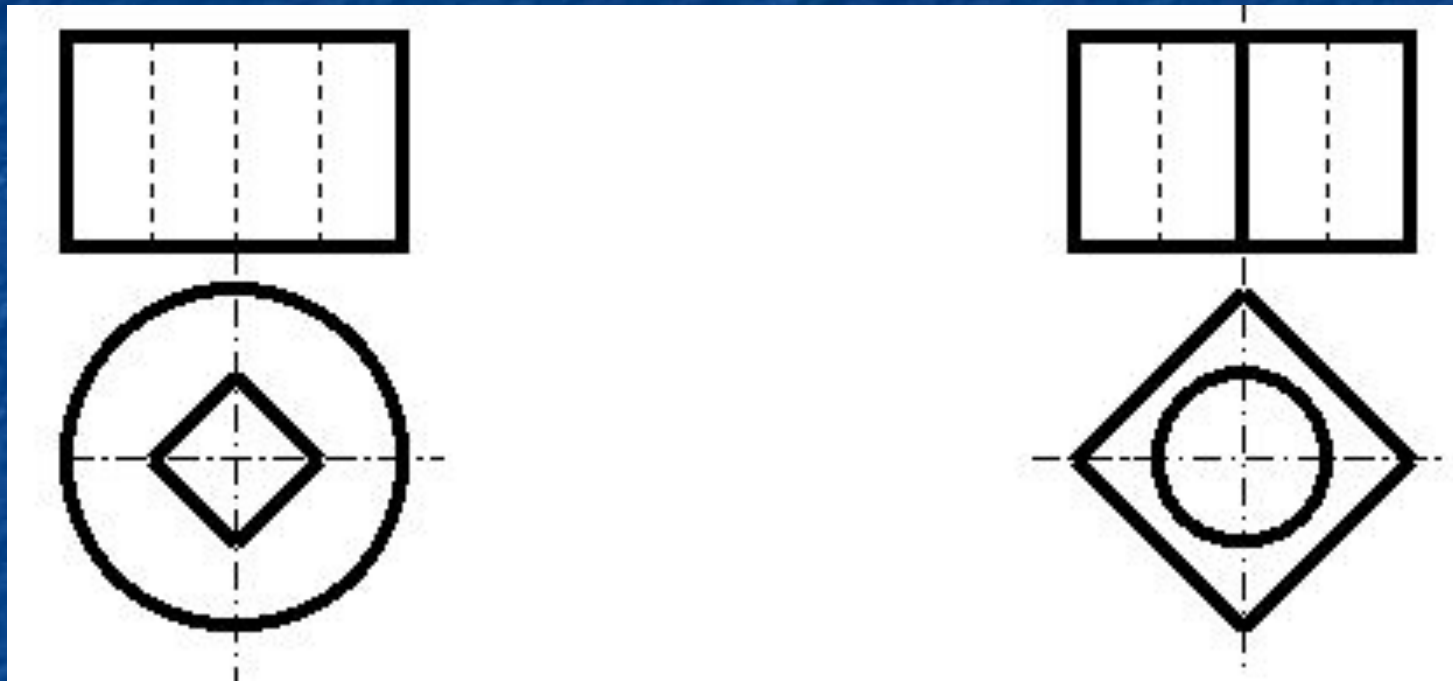


# ЗАПОМНИТЕ !!!



*ГРАНИЦЕЙ МЕЖДУ ЧАСТЬЮ ВИДА  
И ЧАСТЬЮ РАЗРЕЗА СЛУЖИТ  
СПЛОШНАЯ ВОЛНИСТАЯ ЛИНИЯ*

# ЗАДАНИЕ



*Дано:*

*Главный вид и вид сверху.*

*Необходимо выполнить рациональный разрез.*