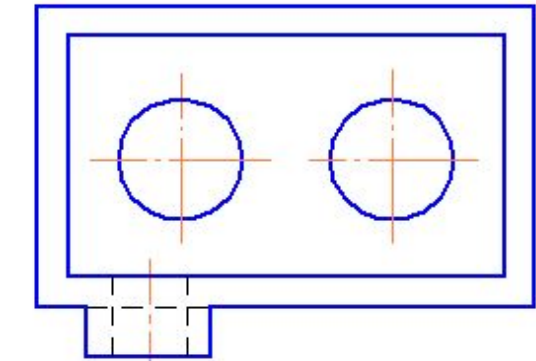
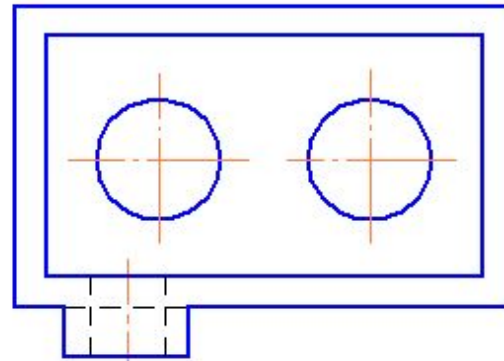
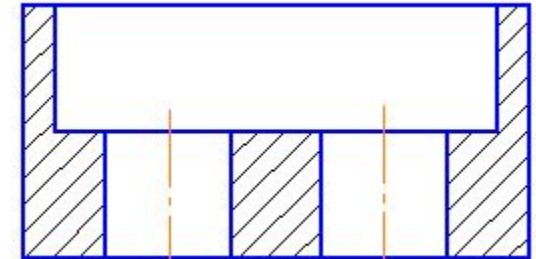
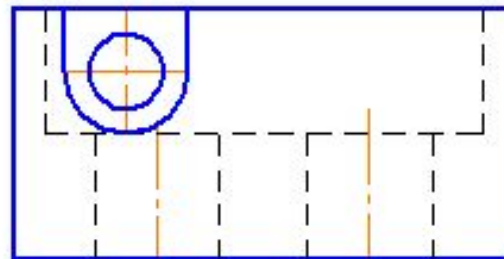
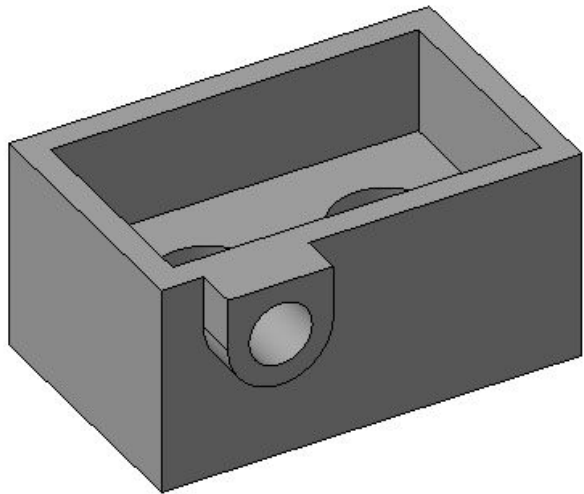


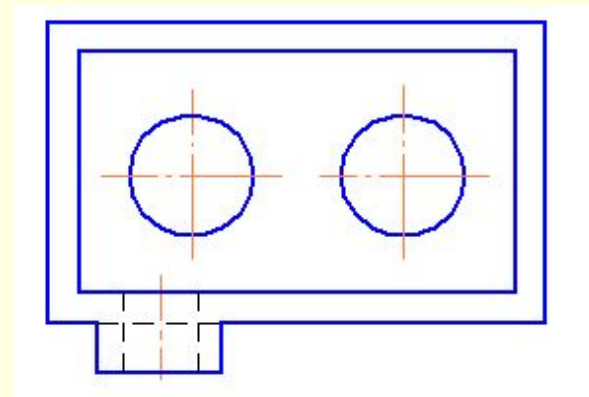
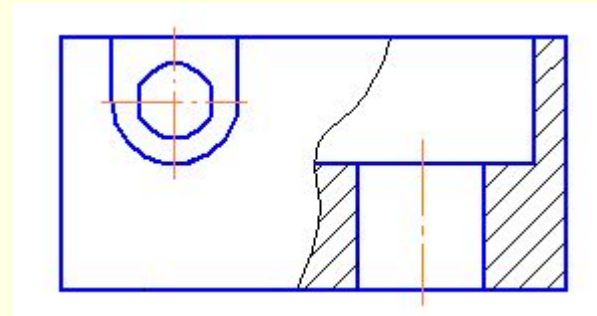
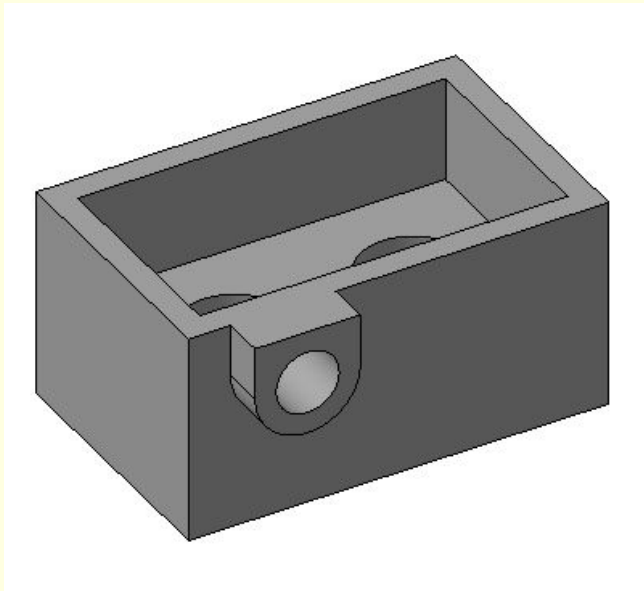
Соединение вида и разреза

Учитель ИЗО и черчения
МБОУ «Лицей №1»
г. Лысьва Пермского края
Баранова Ирина Валерьевна

Проанализируйте полноту информации этих изображений

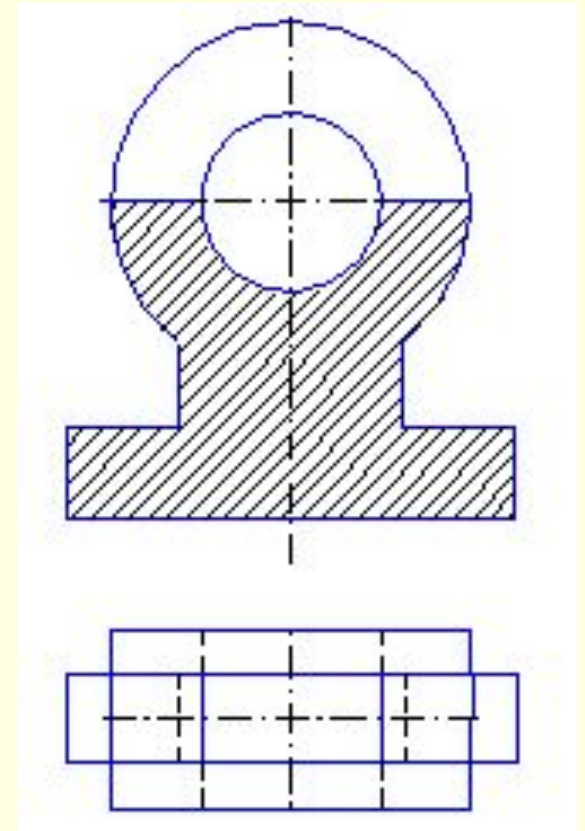
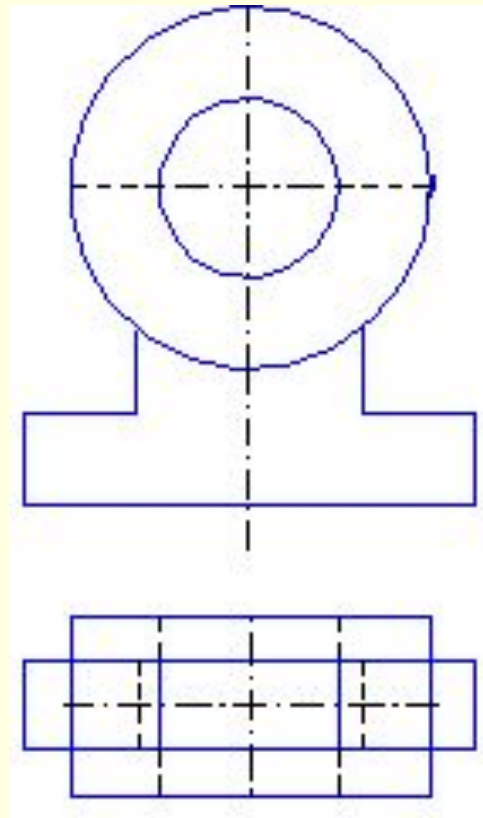


Проанализируйте полноту информации данного изображения

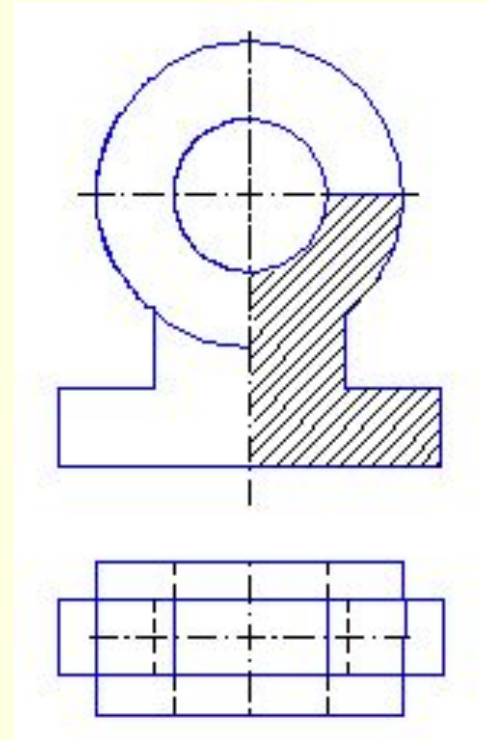


Целесообразное изображение

Проанализируйте полноту информации этих изображений



Проанализируйте полноту информации данного изображения

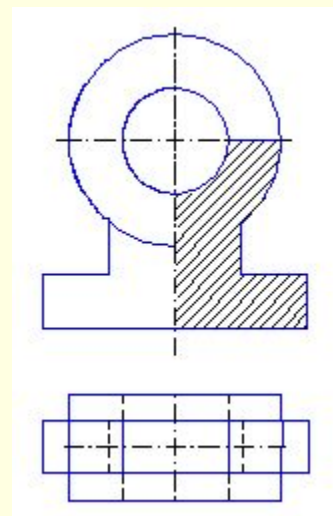
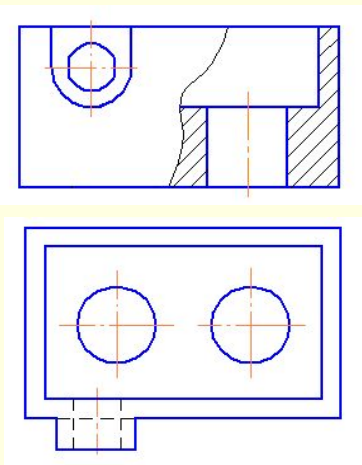
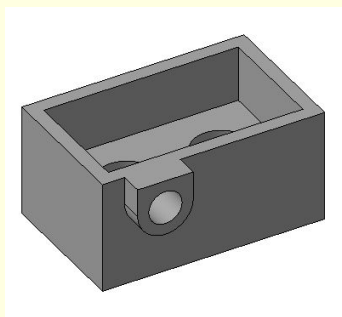
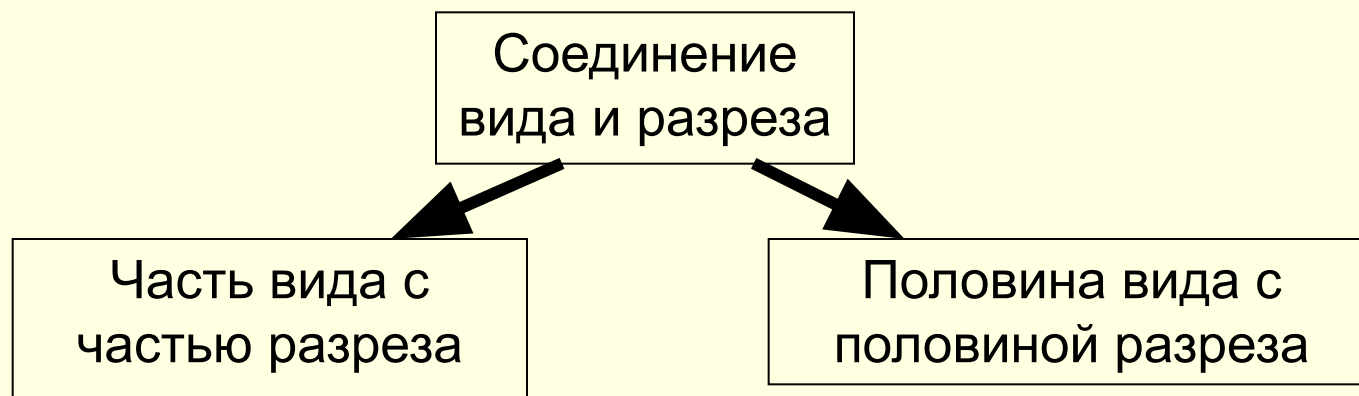


Целесообразное изображение

**Сформулируйте тему
нашего урока**

**Соединение вида и
разреза**

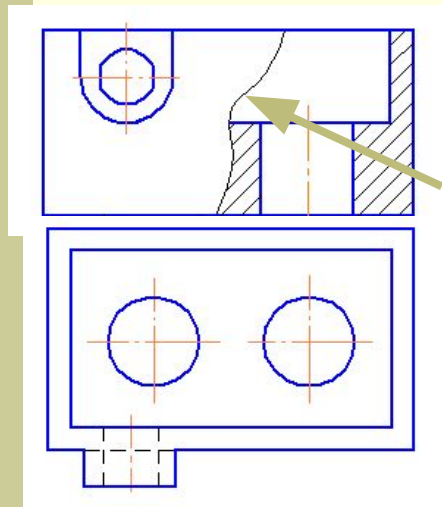
Способы соединения вида и разреза



Цель: Передать внешнее и внутреннее устройство детали.

Соединение вида и разреза

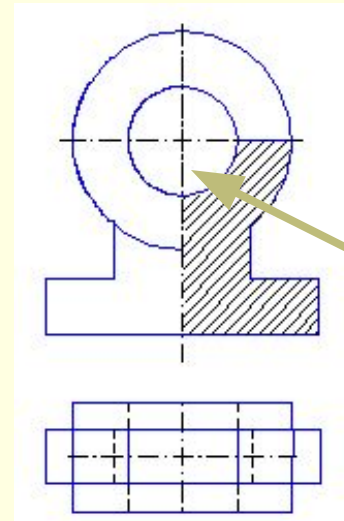
I Часть вида с частью разреза



Линия, разделяющая часть вида и часть разреза – сплошная волнистая линия.

Часть вида и часть разреза совмещают, если деталь несимметричная.

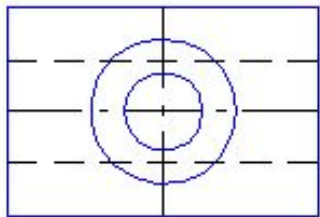
II Половина вида с половиной разреза



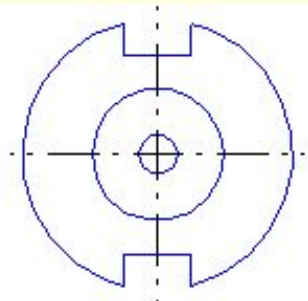
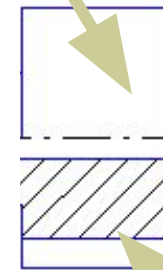
Границей между половиной вида и половиной разреза служит ось симметрии, тонкая штрих-пунктирная линия.

Половину вида и половину разреза совмещают, если деталь симметричная.

Правила соединения половины вида и половины разреза



1. Разрез на чертеже располагают справа от оси симметрии или под ней.

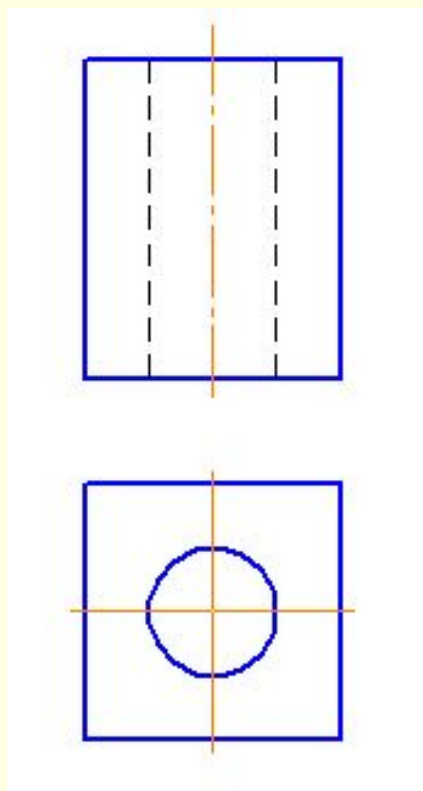


2. На половине вида внутренняя форма предмета не отображается.

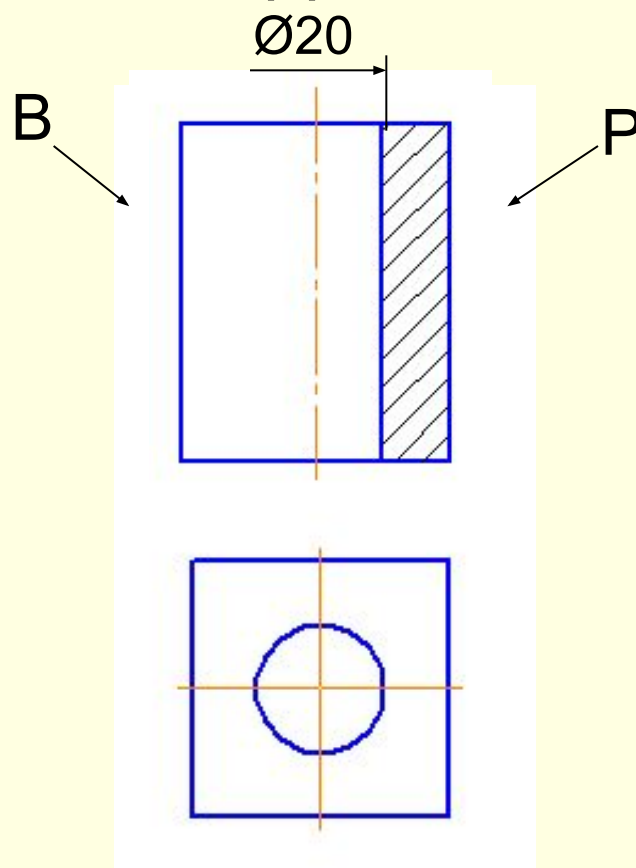
3. Размерные линии, относящиеся к элементам деталей, которые представлены на чертеже половиной вида или разреза, проводят несколько дальше оси и ограничивают стрелкой с одной стороны. Размер указывают полный.

Соединение половины вида и половины разреза

Дано

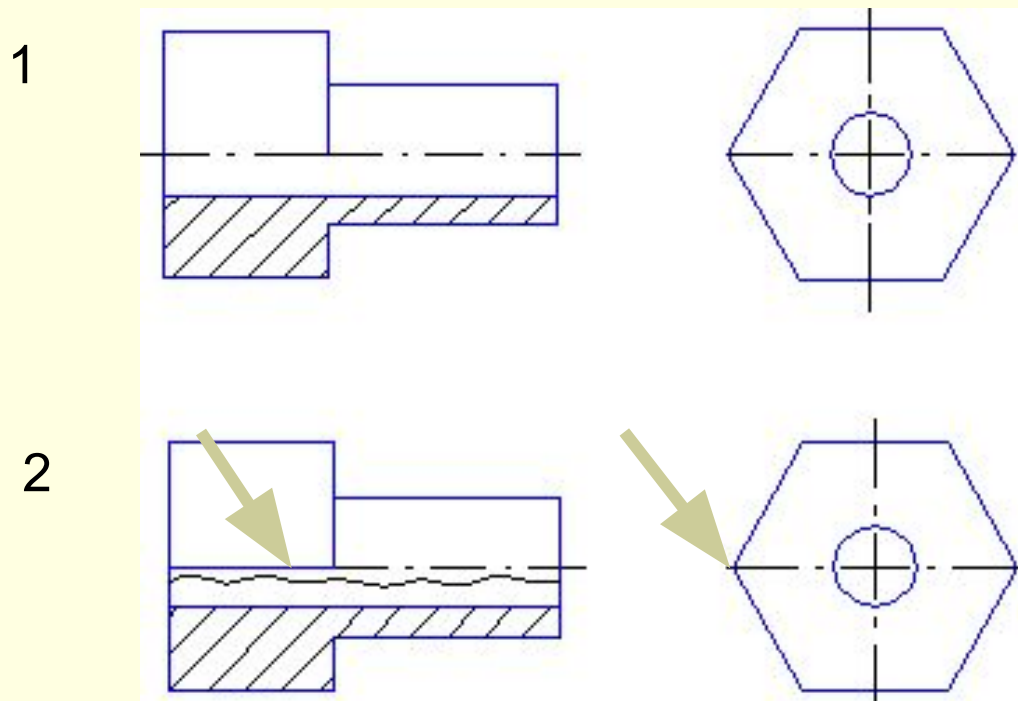


Соединение

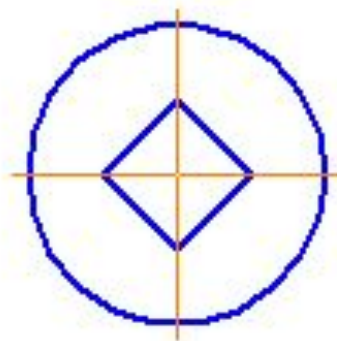
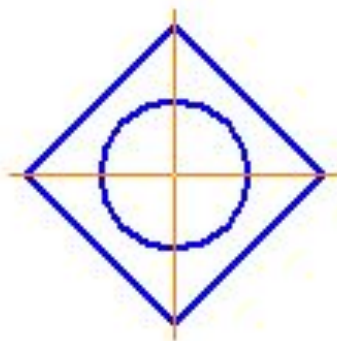
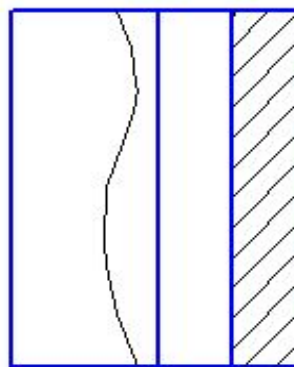
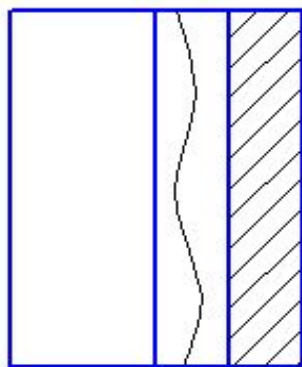


Исключение

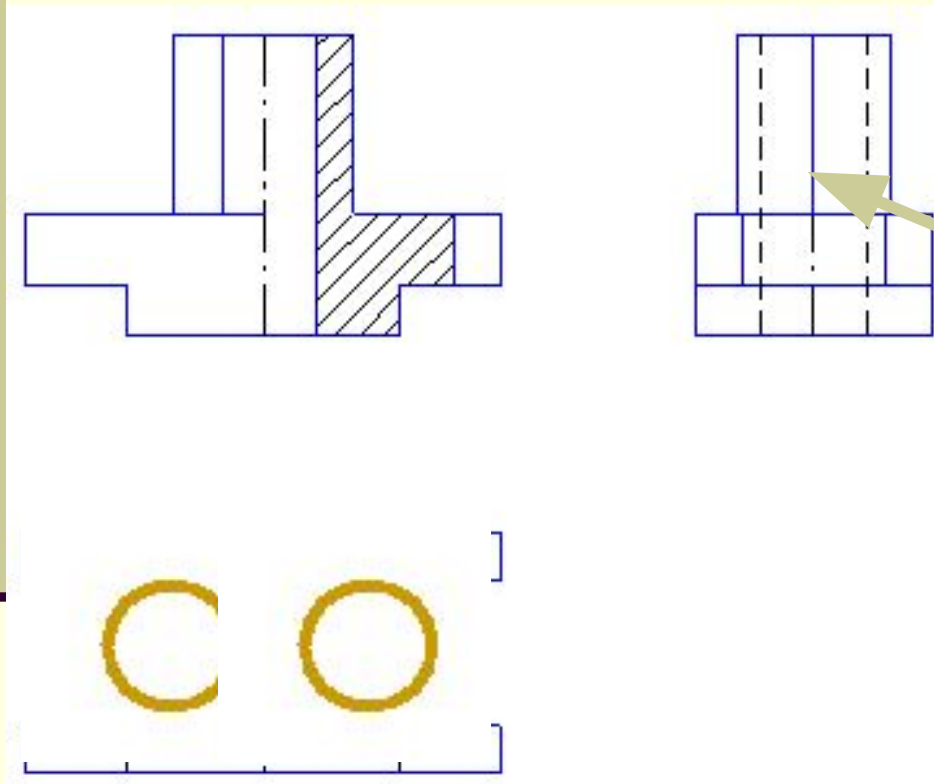
Если ось симметрии совпадает с линией контура, то можно совмещать только часть вида и часть разреза.



Исключение



Определите способ соединения вида и разреза на месте вида слева.



Возможно совмещение части вида и части разреза, потому что контур детали совпал с осью симметрии.

Домашнее задание:

- Стр.241, рис. 292 (в) выполнить целесообразное соединение вида и разреза.

Желаю удачи

Ресурсы:

- Черчение: Учебник для учащихся средних общеобразовательных учреждений / Под ред. Проф. Н. Г. Преображенской. – М.: Вентана – Граф, 2004. – 336с.
- Все чертежи и детали созданы автором в программе «КОМПАС – 3D»