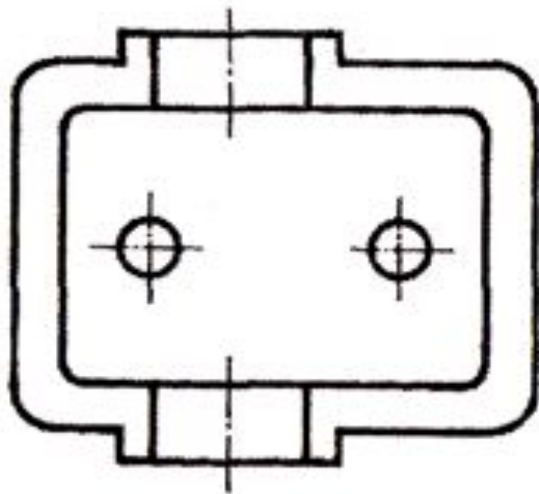
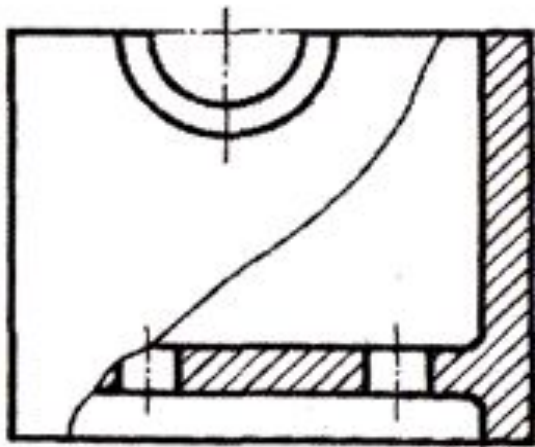


Соединение вида и разреза

Местные разрезы

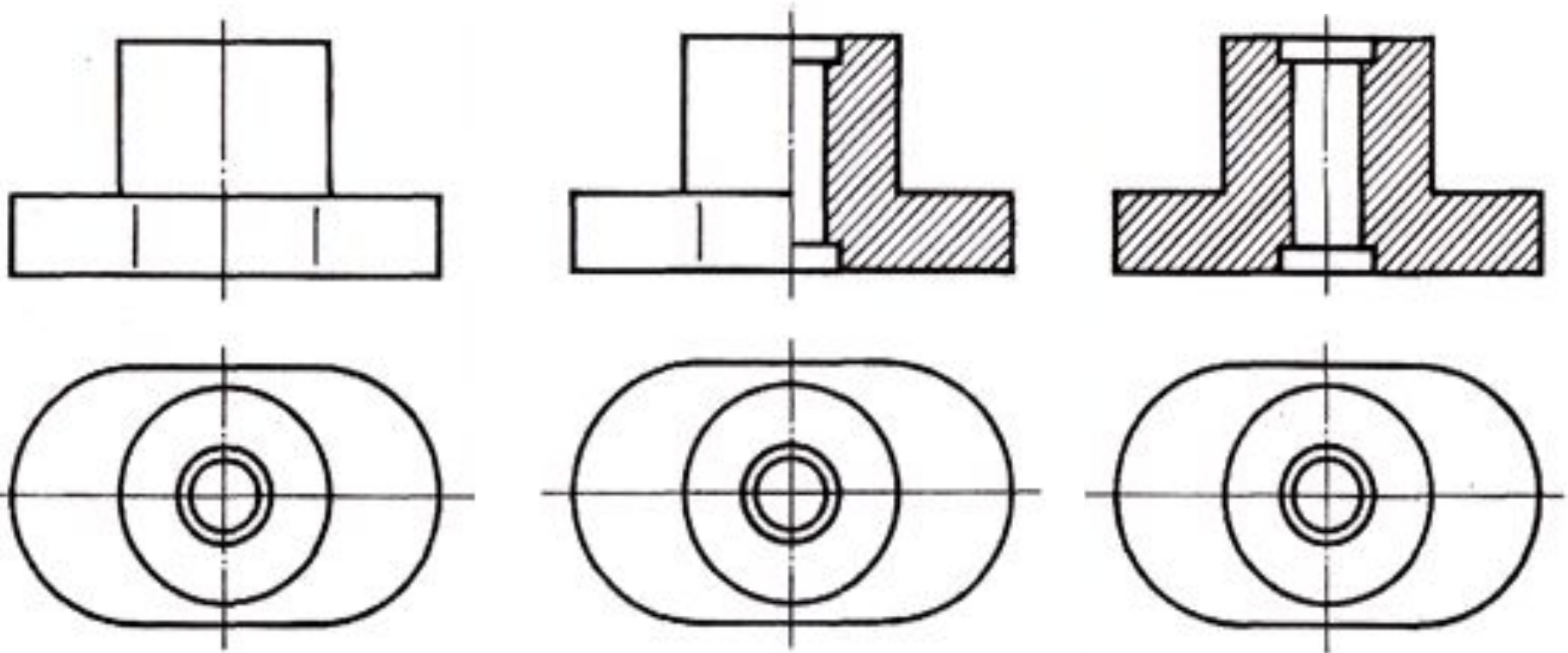
9 класс

Соединение части вида и части разреза



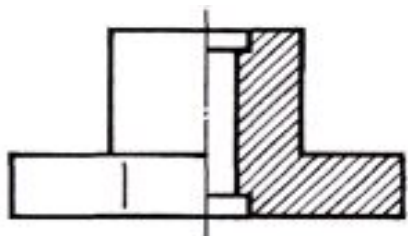
- Часто для отображения формы деталей требуются вид спереди и фронтальный разрез или вид сверху и горизонтальный разрез. Для более рационального изображения допускается соединение части вида и части разреза, разделяя изображения сплошной волнистой линией.
- **Обратите внимание: на части вида линии невидимого контура не показываются**

Соединение половины вида и половины разреза

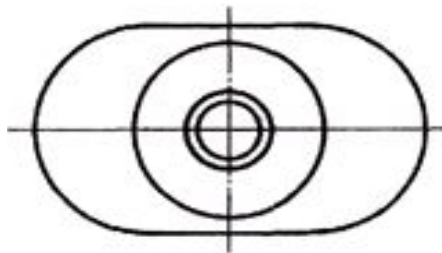


- Если деталь симметрична относительно двух плоскостей симметрии –
соединяют половину вида и половину разреза

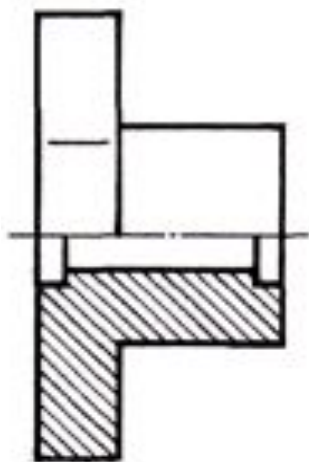
Запомните:



- Если ось симметрии изображения вертикальна, то половина разреза изображается справа, а половина вида — слева от нее.

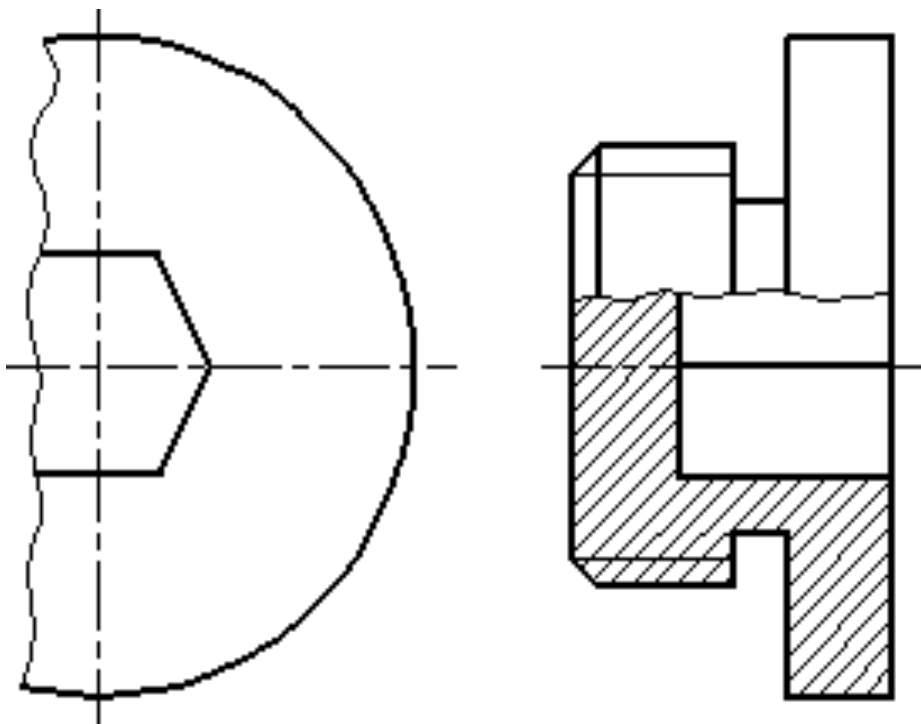


- Если ось симметрии изображения детали горизонтальна, то половина разреза изображается под горизонтальной осью симметрии, а половина вида — над ней.



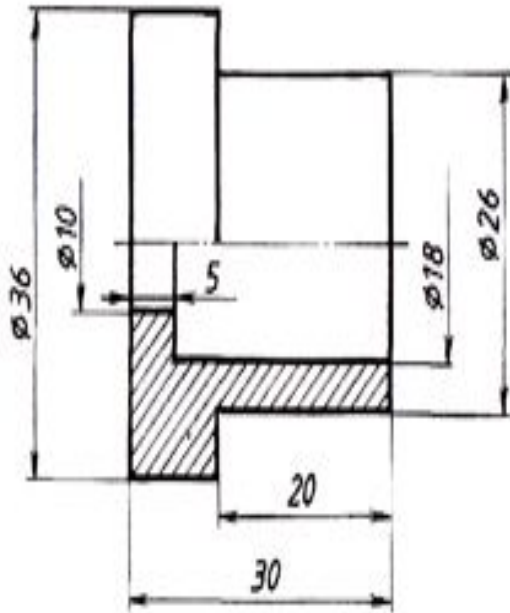
- Границей, разделяющей половину вида и половину разреза является ось симметрии штрихпунктирная линия S/З.

⋮



- Если с осью симметрии совпадает линия контура, то соединяют часть вида с частью разреза, разделяя их сплошной тонкой волнистой линией так, чтобы линия контура не исчезла с чертежа

Нанесение размеров

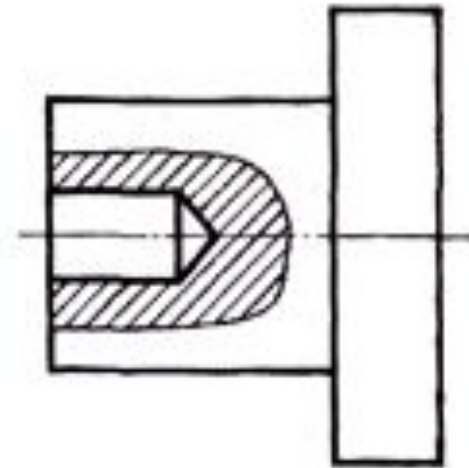
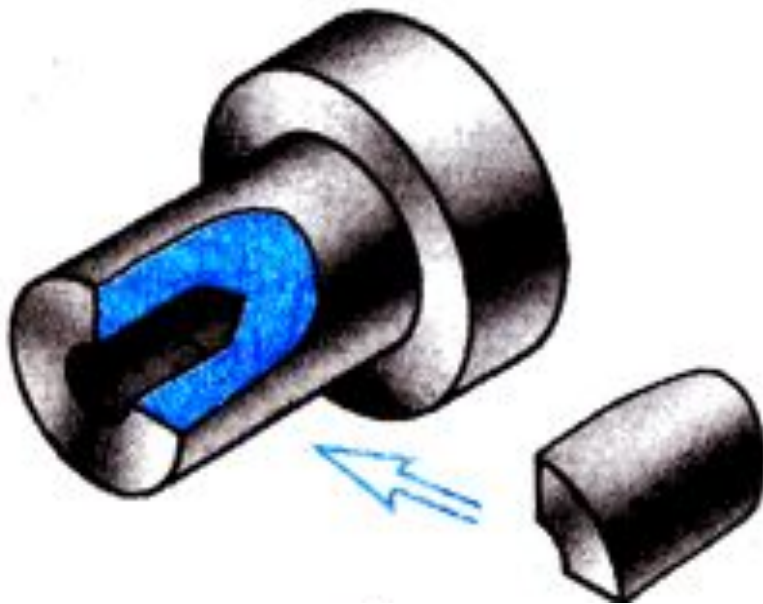


- Размеры, относящиеся к внутреннему строению детали, располагают со стороны разреза
- Размеры, относящиеся к наружному строению детали, - со стороны вида
- Размеры элементов детали, попавших в разрез, показывают размерной линией, имеющей стрелку на одном конце и заходящей за ось симметрии другим концом на 2...5 мм. Знак диаметра наносят ближе к оси симметрии.

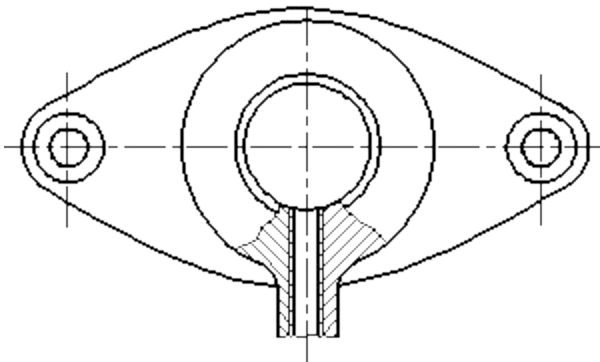
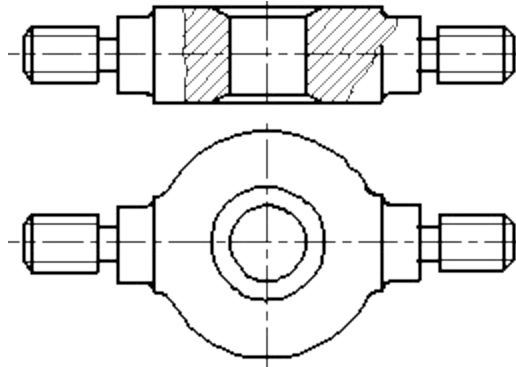
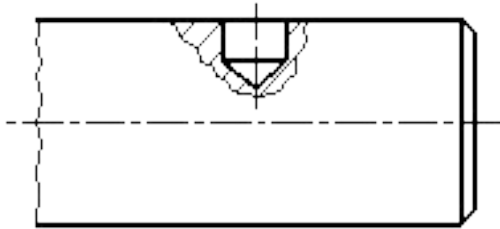
Местный разрез

Разрез, служащий для выяснения устройства предмета лишь в отдельном, ограниченном месте, называется

местным.



Местный разрез

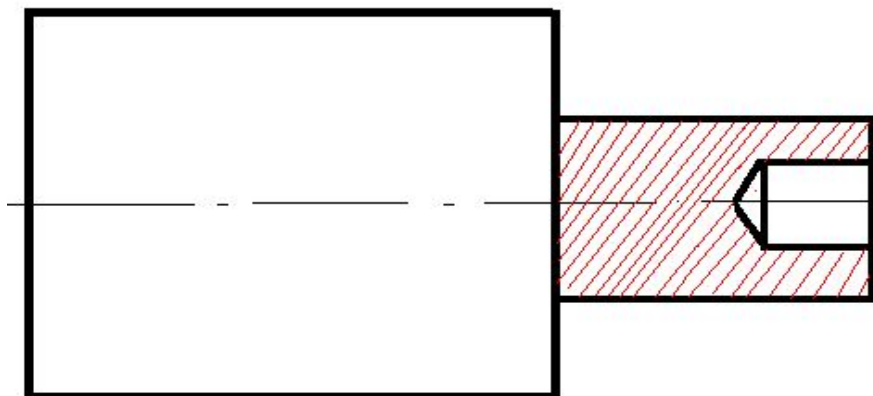


- Местный разрез выделяется на виде сплошной волнистой линией
- Эти линии не должны совпадать с какими-либо другими линиями изображения.
- Местный разрез на чертеже не обозначается

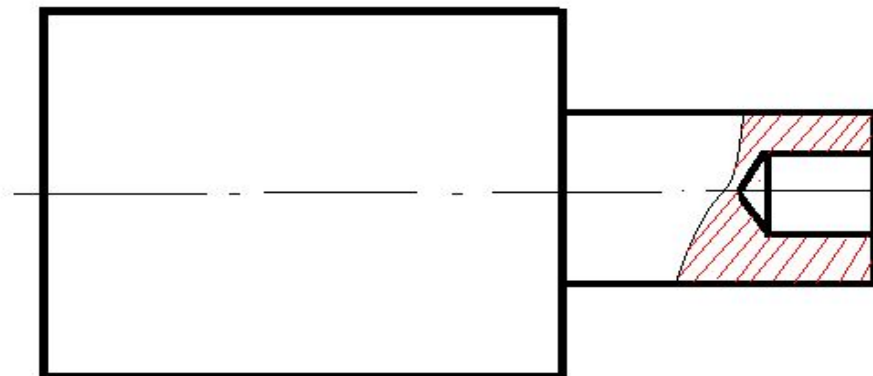
Выполнение местного разреза

Неправильн

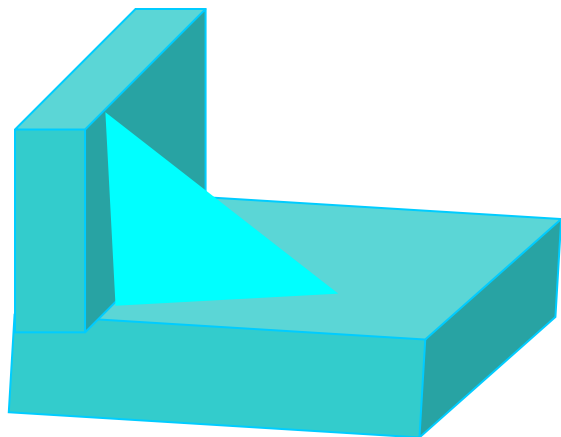
о



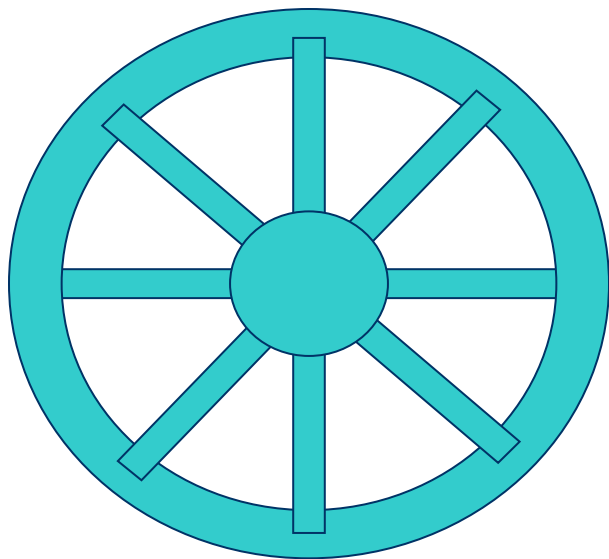
Правильно



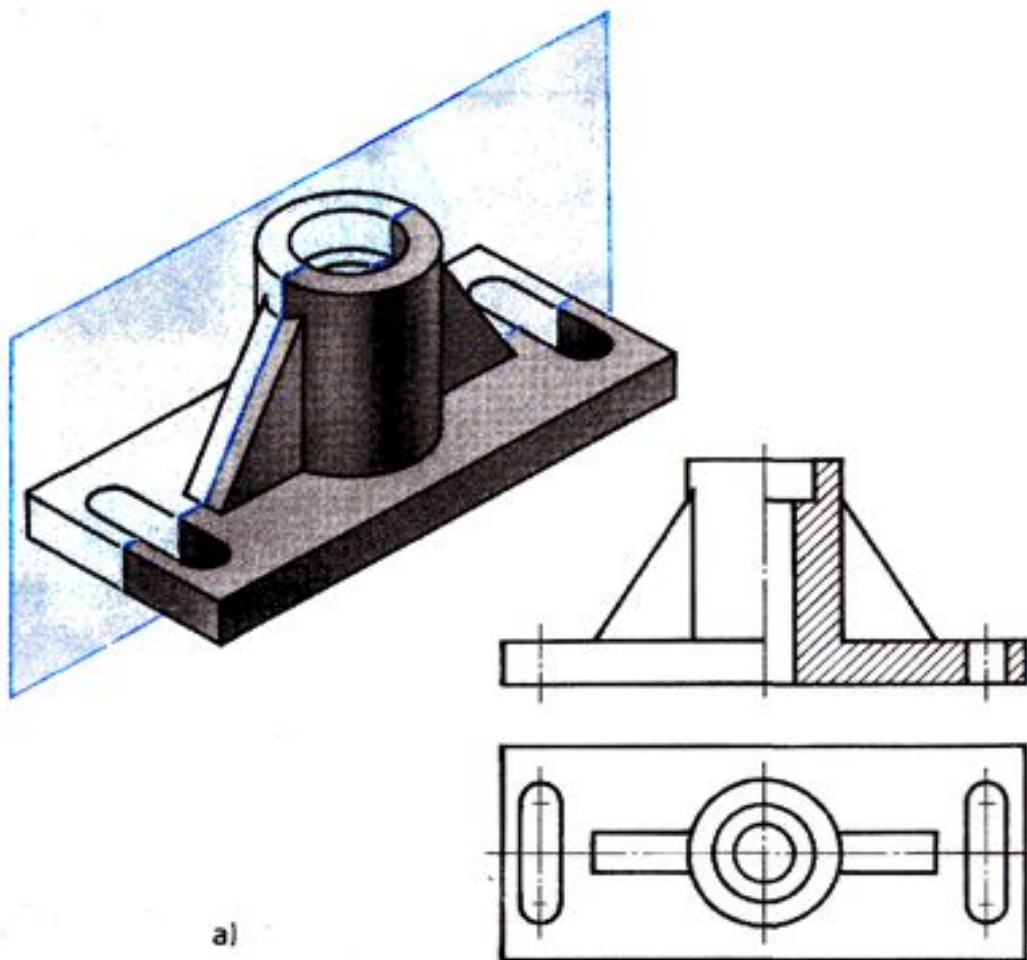
Особые случаи при построении разрезов



- В технике часто можно встретить детали, содержащие такие конструктивные элементы, как *тонкие стенки, ребра жесткости, спицы.*
- Основное назначение тонких стенок заключается в предании конструкции детали легкости и надежности. Так же они необходимы для того, чтобы деталь была более прочной и устойчивой.

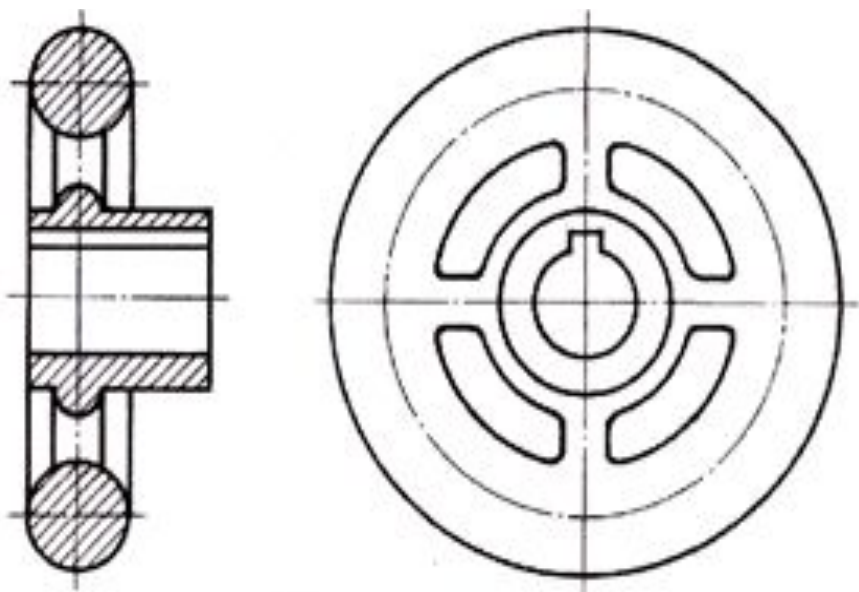


Правила:



1. Если секущая плоскость проходит вдоль тонкой стенки ребра жесткости, спицы, то на разрезе их показывают нерассеченными

Правила:

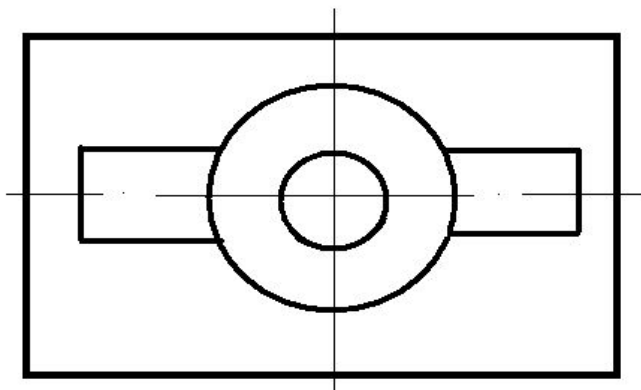
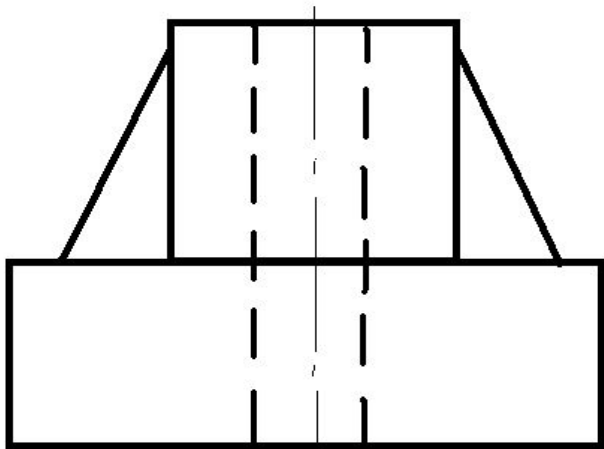


2. Если секущая плоскость проходит поперёк тонкой стенки ребра жёсткости, спицы, то на разрезе они показываются рассеченными

Ответьте на вопросы:

- **В чем заключается особенность изображения на чертеже тонких стенок и ребер жесткости, попавших в продольный разрез?**
- **Для чего применяют такую условность?**
- **Какой тип линий используется для изображения ребра жесткости, попавшего в продольный разрез?**

Задание



Дано:

**Главный вид и вид
сверху**

Необходимо:

**Выполнить чертеж
с целесообразным разрезом**

Домашнее задание:

- § 39, упр. 8 (письм.), § 40