



Лекция 5



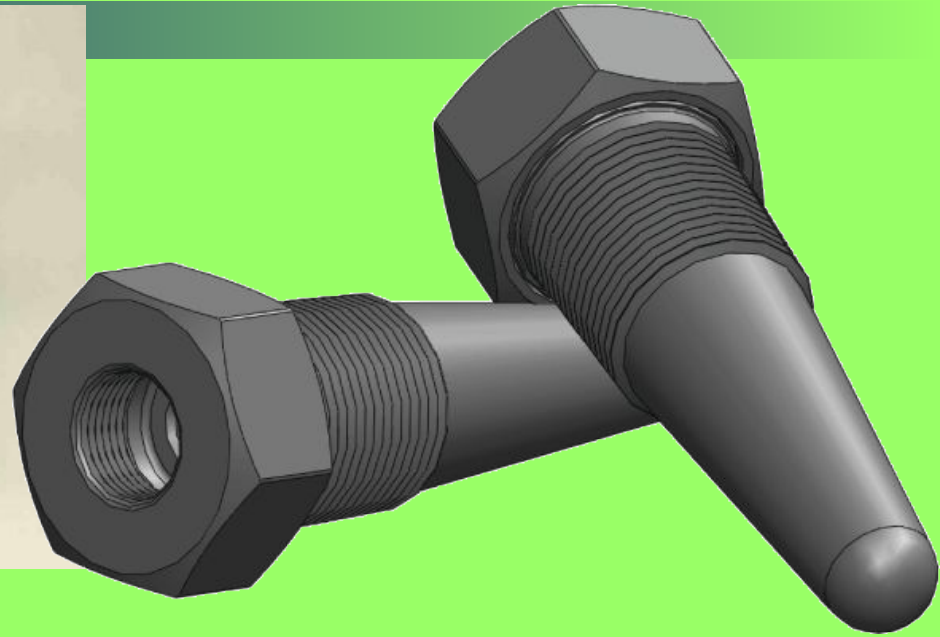
Соединения разъёмные

Содержание лекции

- Изображение и обозначение резьбы.
Основные параметры резьбы.
Цилиндрические и конические резьбы.
Обозначение резьбы. Технологические элементы резьбы.
- Подвижные разъемные соединения

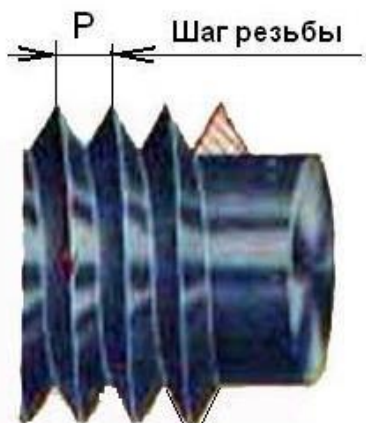


<http://kampromdetal.ruprom.net/>





ООО МЕМ (Инструмент)



Шаг резьбы

60°

Угол профиля резьбы метрической

Резьба метрическая правая







НК ЛОРИ - ФОТОБАНК ЛОРИ - ФОТОБАНК ЛОРИ - ФОТОБАНК ЛОРИ - ФОТОБАНК ЛОРИ - Ф

НК ЛОРИ - ФОТОБАНК ЛОРИ - ФОТОБАНК ЛОРИ - ФОТОБАНК ЛОРИ - ФОТОБАНК ЛОРИ - Ф

Зубчатое колесо Gear wheel
© Олег С. Козлов / Фотобанк Лори



lori.ru/110906







21349-75

ГОСУДАРСТВЕННЫЙ СТАНДАРТ
СОЮЗА ССР

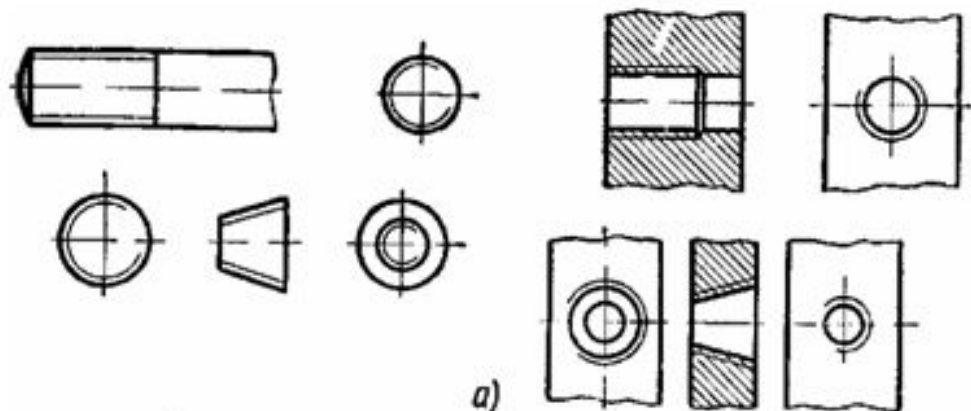
**СТЕРЖНИ ПОД НАРЕЗАНИЕ
ТРУБНОЙ КОНИЧЕСКОЙ РЕЗЬБЫ**

ДИАМЕТРЫ
ГОСТ 21349-75

Издание официальное



ГОСУДАРСТВЕННЫЙ КОМИТЕТ СТАНДАРТОВ
СОВЕТА МИНИСТРОВ СССР
Москва

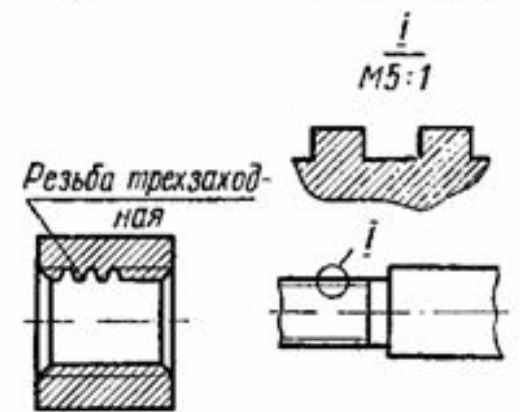


a)



*Резьба двухзаходная
левая*

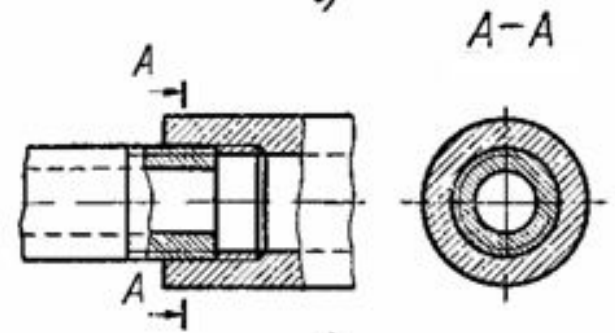
б)



Резьба трехзаходная

в)

$\frac{i}{M5:1}$



г)

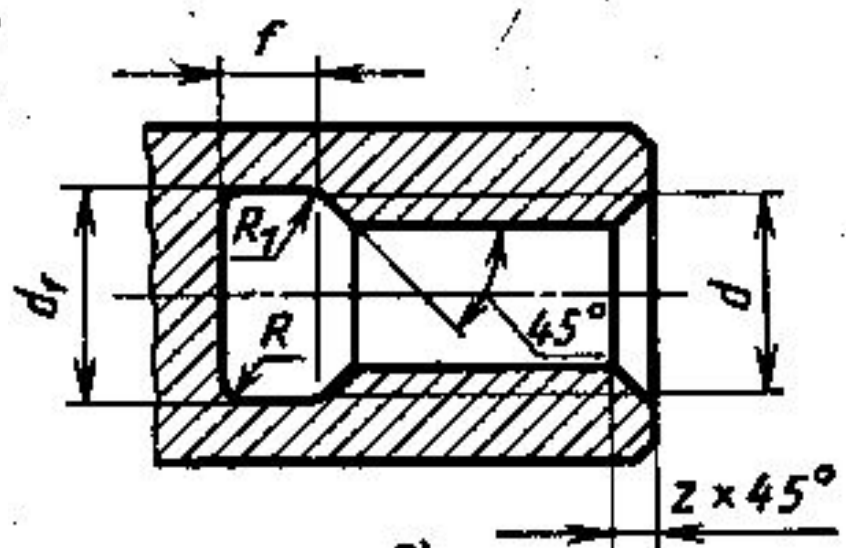
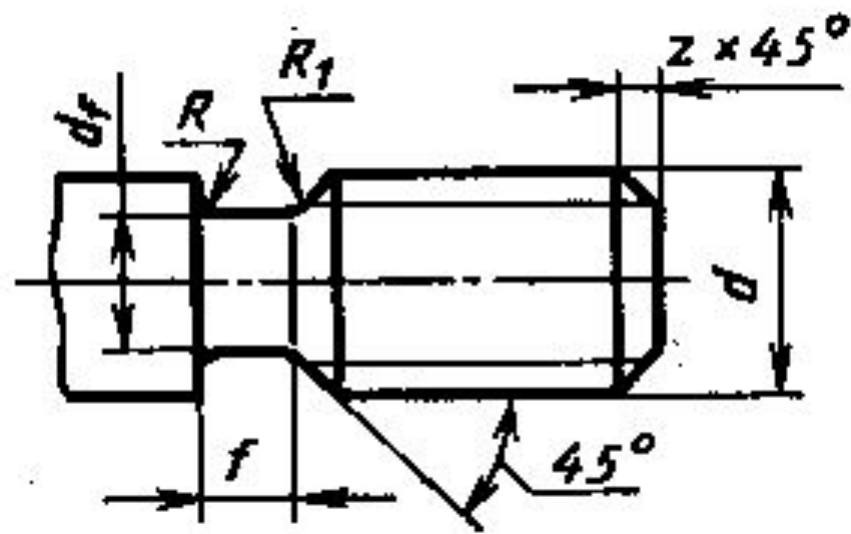
Изображение резьбы на чертежах





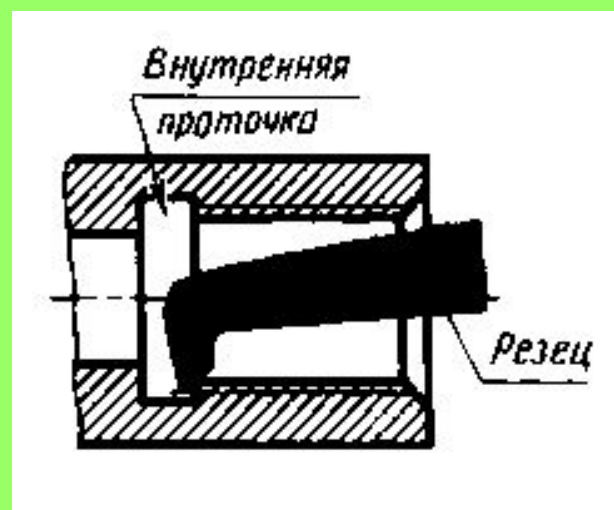
Технологические элементы резьбы

- Резьбы метрическая, одноходовая, трапецеидальная, трубная цилиндрическая, трубная коническая, коническая дюймовая с углом профиля 60° имеют технологические элементы, связанные с выходом резьбы, к которым относятся: **сбег, недорез, проточка и фаска.**



Проточки резьбовые. ГОСТ 10549–80

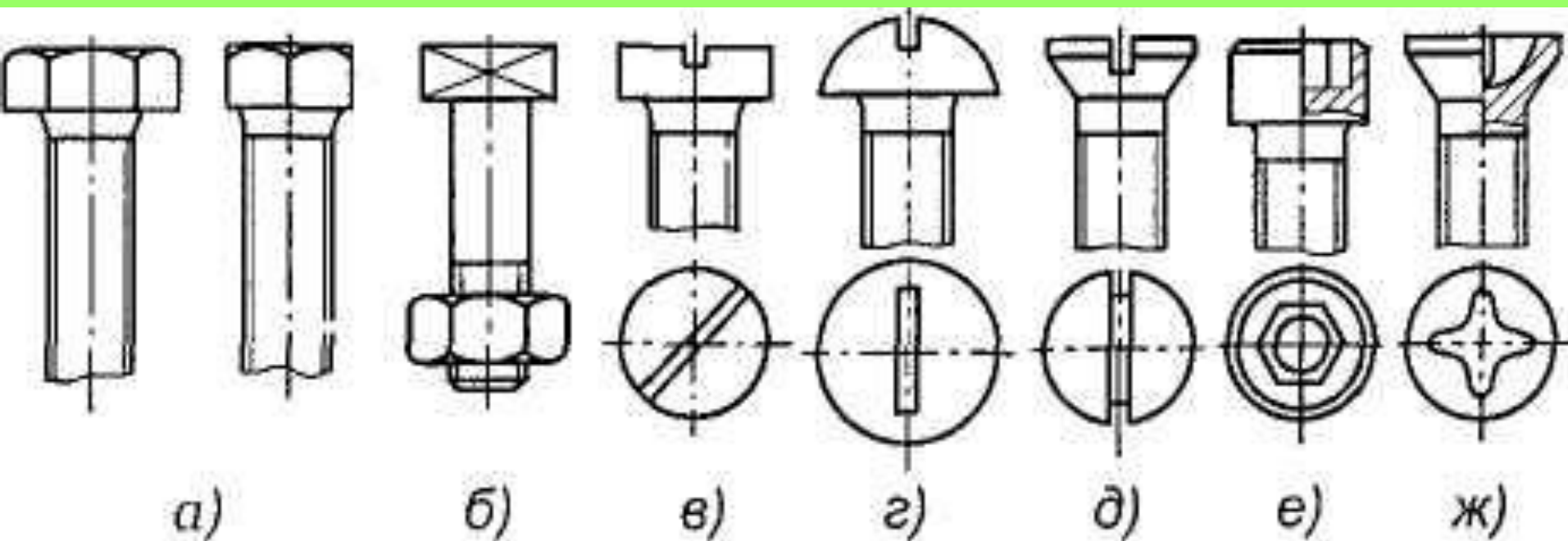
- Резьбы метрическая, одноходовая, трапецеидальная, трубная цилиндрическая, трубная коническая, коническая дюймовая с углом профиля 60° имеют технологические элементы, связанные с выходом резьбы, к которым относятся: сбег, недорез, проточка и фаска.



- Проточку делают у конца резьбы для выхода инструмента и получения резьбы полного профиля на всей длине стержня или отверстия. На чертежах детали проточку изображают упрощенно и дополняют чертеж выносным элементом в увеличенном масштабе.
- Форму и размеры проточек наружной резьбы (при выполнении резьбы нарезанием) устанавливает ГОСТ 10549–80 (СТ СЭВ 214–75). Определяющим размером служит шаг резьбы P .
- Форму и размеры проточек для внутренней метрической резьбы устанавливает ГОСТ 10549–80. Определяющим размером служит шаг резьбы P .

- Форму и размеры проточек для трапецеидальной резьбы устанавливает ГОСТ 10549–80. Определяющим размером служит шаг резьбы P .
- Форму и размеры проточек для трубной конической резьбы и конической дюймовой резьбы устанавливает ГОСТ 10549–80. Определяющим параметром служит число шагов резьбы на длине 25,4 мм.
- Форму и размеры проточек для трубной цилиндрической резьбы устанавливает ГОСТ 10549–80. Определяющим параметром служит число шагов резьбы на длине 25,4 мм.

Конструктивные формы головок болтов и винтов

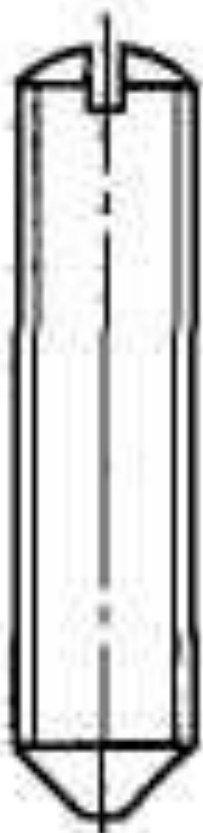


Винты установочные

- Их применяют для фиксации положения деталей и предотвращения их сдвига, например, при соединении двух валов с помощью втулки и шпонок, осевая фиксация втулки относительно вала осуществляется с помощью установочных винтов. Винты с плоским торцом (а) можно применять при малой толщине деталей; с коническим (б) и ступенчатыми (в, г) — для деталей, имеющих предварительное засверливание. Установочные винты изготавливаются небольшой длины с резьбой по всей длине. Винты с засверленным концом (рис. д) используют совместно с шариком).



a)



b)



в)



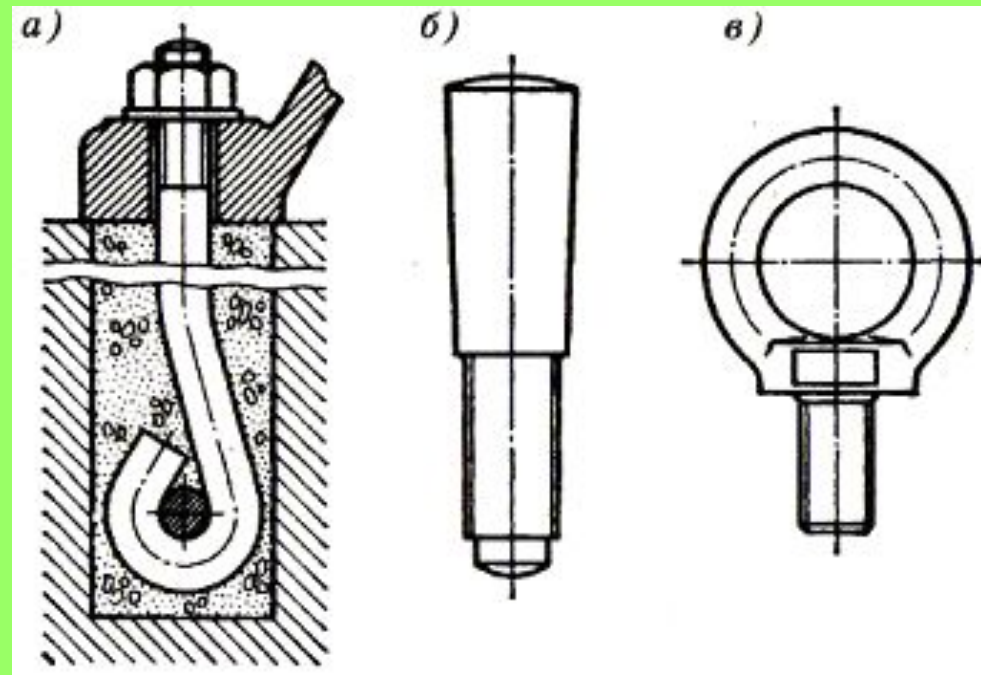
г)



д)

специальные болты

- К таким относятся фундаментные (а), болты конусные для отверстий из – под развертки (б), грузовые винты (рым-болты, рис. в) и многие другие.



Фаски резьбовые. ГОСТ 10549–80

- Фаски на стержнях и в отверстиях с резьбой (кроме метрической резьбы) имеют форму усеченного конуса с углом при вершине 90° и высотой Z . Фаски на метрической наружной резьбе имеют угол при вершине конуса 90° и заданный диаметр меньшего основания конуса. Фаски на метрической внутренней резьбе имеют угол при вершине конуса 120° и заданный диаметр большего основания усеченного конуса. Фаски **изображают только на проекции, параллельной оси резьбы, или в сечении плоскостью, проходящей через ось резьбы**. На проекции на плоскость, перпендикулярную к оси резьбы, фаску **не показывают**.

Достоинства и недостатки резьбовых соединений

Достоинства:

- - высокая надёжность;
- - удобство сборки-разборки;
- - простота конструкции;
- - дешевизна (вследствие стандартизации);
- - технологичность;
- - возможность регулировки силы сжатия.

Недостатки :

- - концентрация напряжений во впадинах резьбы;
- - низкая вибрационная стойкость (самоотвинчивание при вибрации).

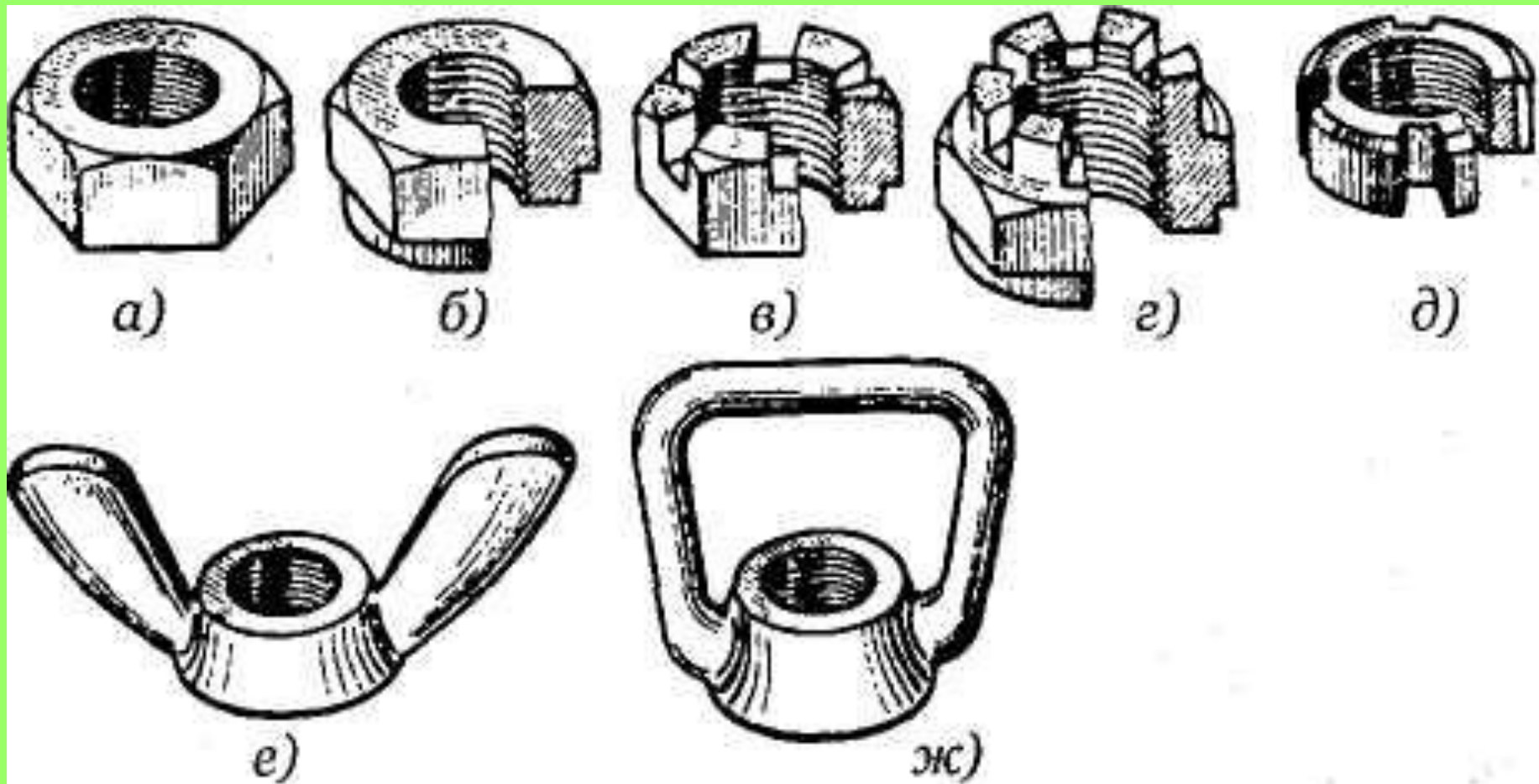
Резьбы могут быть изготовлены

- - нарезанием слесарным инструментом — метчиками, плашками (как вручную, так и на станках). Для нарезания наружной резьбы используют различные резцы, плашки, резьбовые гребенки и фрезы, а для внутренней резьбы – метчики. Этот метод применяют в индивидуальном производстве и при ремонтных работах;
- - нарезанием резцом на токарно-винторезном станке или на специальных болтонарезных станках;
- - фрезерованием на специальных резьбофрезерных станках. Применяют для нарезки винтов больших диаметров с повышенными требованиями к точности резьбы (ходовые и грузовые винты, резьбы на валах и т. д.);
- - накаткой на специальных резьбонакатных станках. Этим высокопроизводительным и дешевым способом изготавливают большинство резьб стандартных крепежных деталей (болты, винты и т. д.). Накатка существенно упрочняет резьбовые детали;
- - отливкой чугуновых, пластмассовых, стеклянных деталей и деталей из цветных сплавов;
- - выдавливанием для тонкостенных деталей (например, из латуни).

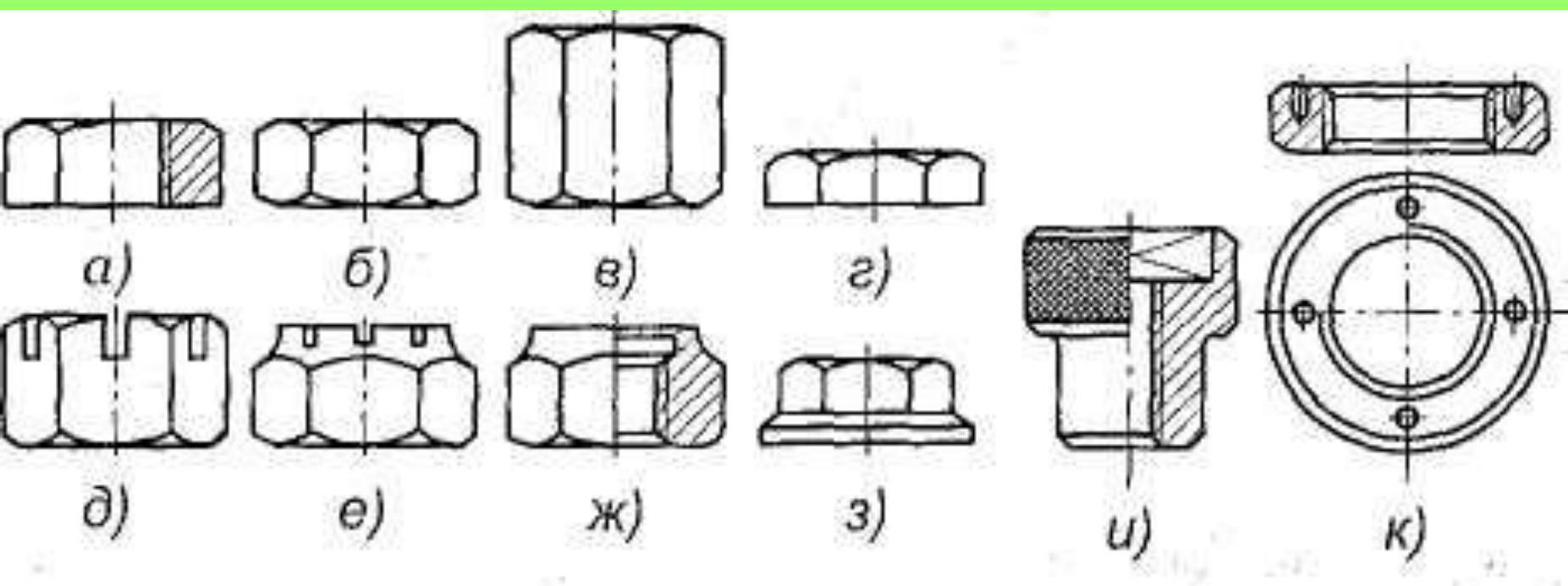
Гайки

- Гайки имеют различную форму. Наиболее распространены шестигранные гайки. На рис. показаны шестигранные гайки, применяемые в машиностроении: *а* — с одной фаской; *б* — с одной фаской и проточкой; *в* — прорезные; *г* — корончатые. У корончатых гаек для установки стопорных шплинтов выполнены прорезы. Имеются и другие конструктивные разновидности шестигранных гаек. В зависимости от высоты шестигранные гайки бывают нормальные, высокие и низкие. Высокие гайки применяют при частых разборках и сборках для уменьшения износа резьбы. Прорезные и корончатые гайки также выполняют высокими. В зависимости от точности изготовления шестигранные гайки, аналогично болтам, бывают нормальной и повышенной точности. Для крепления подшипников качения, рулевого устройства в велосипедах, мотоциклах и других машинах применяют круглые гайки со шлицами (рис. *д*). При частом отвинчивании и завинчивании с небольшой силой затяжки применяют гайки барашки (рис. 21, *е, ж*).

Конструктивные формы гаек



- На рис. в — шестигранная гайка с двумя фасками для больших осевых нагрузок; г — шестигранная гайка с одной фаской для незначительных осевых нагрузок; ж — шестигранная гайка с глухим резьбовым отверстием; з — шестигранная гайка с буртиком; и — круглая гайка с накаткой и углублением под ключ; к — круглая гайка с отверстиями на торце под ключ.



Материалы резьбовых деталей

При выборе материала для резьбовых деталей учитывают величину и характер нагрузки (статическая или динамическая), условия работы (температуру, коррозию и т. д.), способ изготовления.

- Стандартные крепежные изделия общего назначения изготавливают из углеродистых сталей типа **сталь 10** — **сталь 35**. Эти стали, позволяют изготовить большие партии болтов, винтов, гаек методом холодной высадки с последующей накаткой резьбы. **Легированные стали 35Х, 30ХГСА** применяют для высоконагруженных деталей при переменных и ударных нагрузках. Механические свойства крепежных изделий определяются как материалом, так и технологией изготовления.

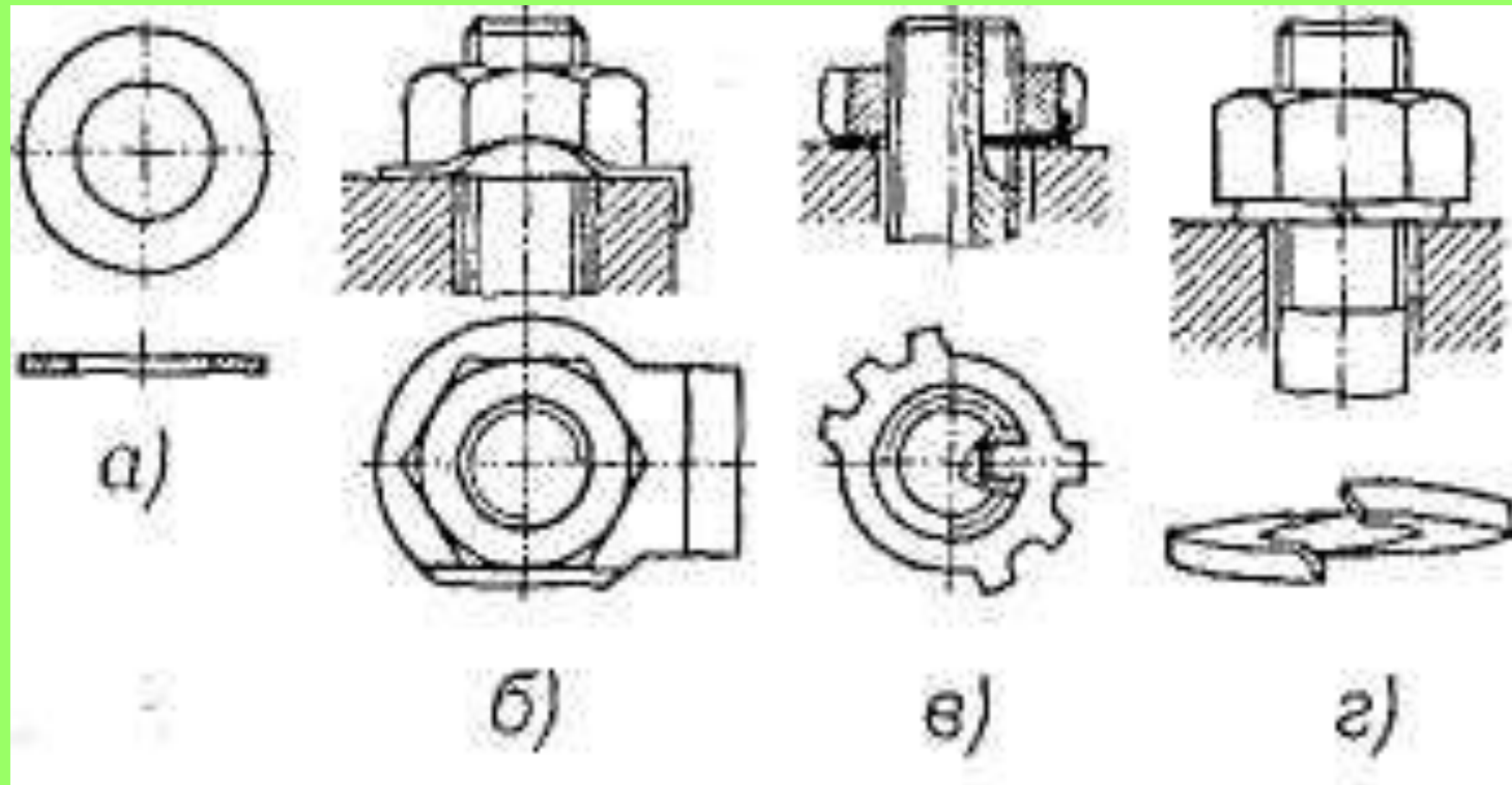
- Стандартом предусмотрено изготовление стальных болтов, винтов и шпилек 12 классов прочности от 3,6 до 14,9. Первое число, умноженное на 100, указывает минимальное значение временного сопротивления (МПа), а произведение первого на второе и на 10 — предел текучести (МПа). Например, классу прочности 5.8 соответствует $= 500$ МПа и $= 400$ МПа. Декоративные винты и гайки выполняются из цветных металлов и пластмасс. Выбор материалов, как и всех параметров резьбовых соединений, определяется расчётом на прочность.

Шайбы

Под гайки, головки болтов и винтов, как правило, устанавливают шайбы.

Назначение шайб — увеличение опорной поверхности и предохранение деталей от задиров.

- Для стопорения (контровки) служат специальные шайбы. Наибольшее распространение в машиностроении получили шайбы круглые (рис. а). Первые изготовляют штамповкой, вторые обрабатывают на токарных станках. Толщина шайбы и наружный диаметр зависят от диаметра резьбового изделия. Шайбу плоскую квадратную или особой формы (рис. б) применяют для стопорения гайки; круглую лепестковую (рис. в) — для стопорения круглых гаек со шлицами; круглую пружинную (рис. г) — для стопорения любых гаек. Шайбы пружинные изготавливаются из Ст.65Г с термообработкой, отгибные пластины и проволока для завязывания - из Ст.1.



Гаечные замки.

Во избежание самоотвинчивания гаек, винтов применяют особые устройства, называемые гаечными замками.

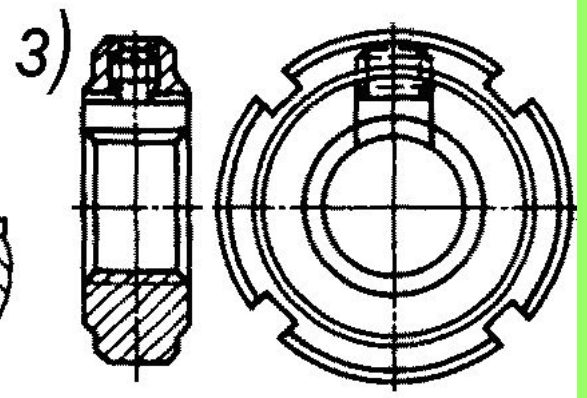
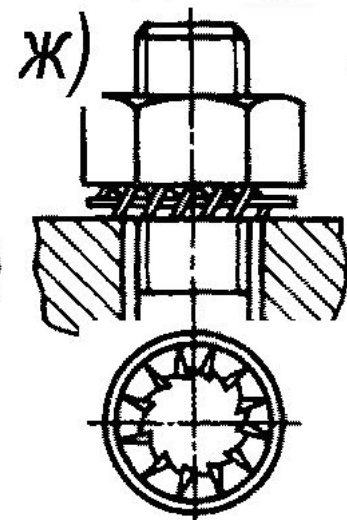
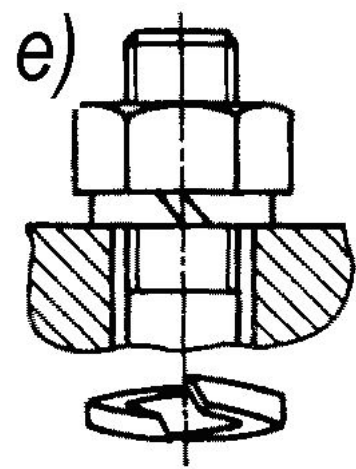
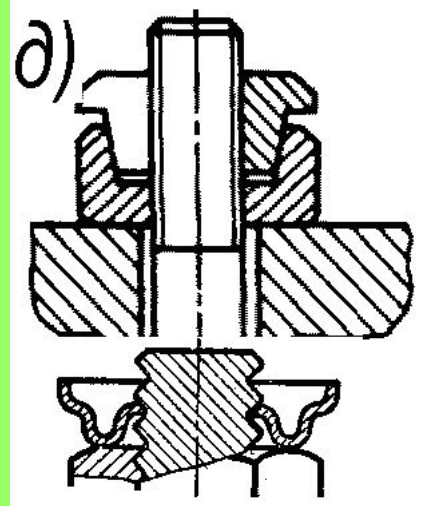
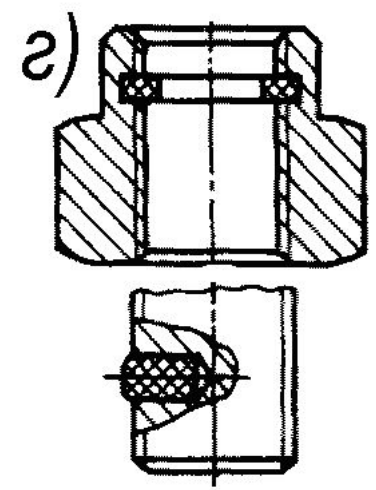
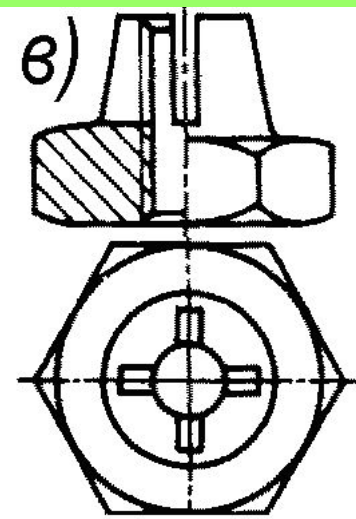
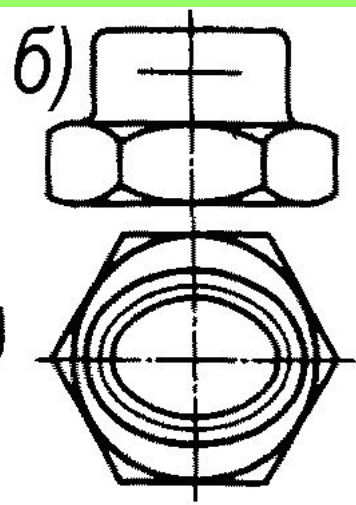
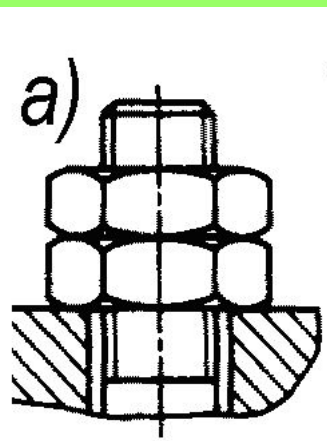
- Существует очень много способов стопорения (контровки) или предохранения гаек от самоотвинчивания.

Самоотвинчивание разрушает соединения и может привести к аварии. Предохранение от самоотвинчивания важно для повышения надежности резьбовых соединений и совершенно необходимо при вибрациях, переменных и ударных нагрузках. Вибрации понижают трение и нарушают условие самоторможения в резьбе.

Стопорение дополнительным трением

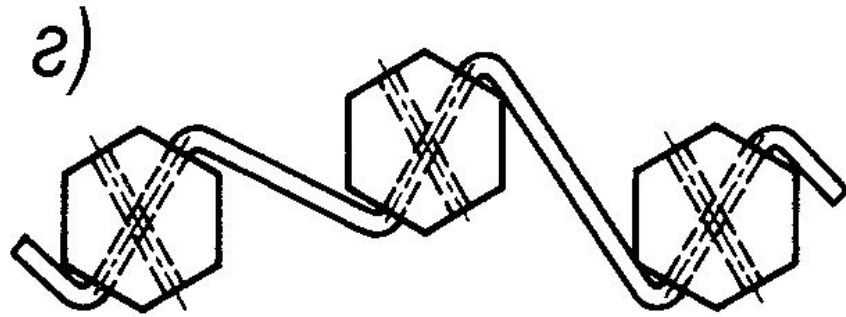
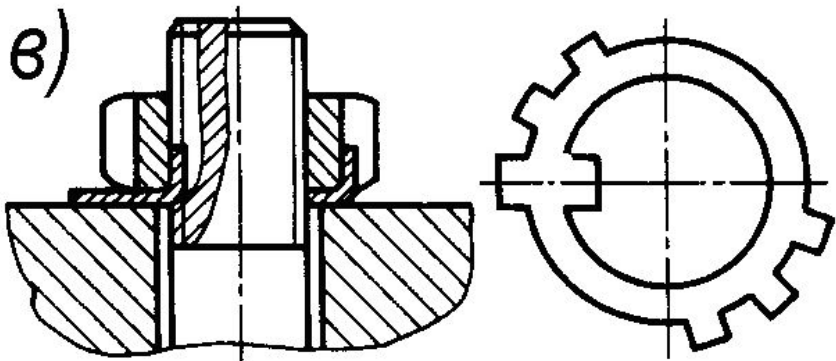
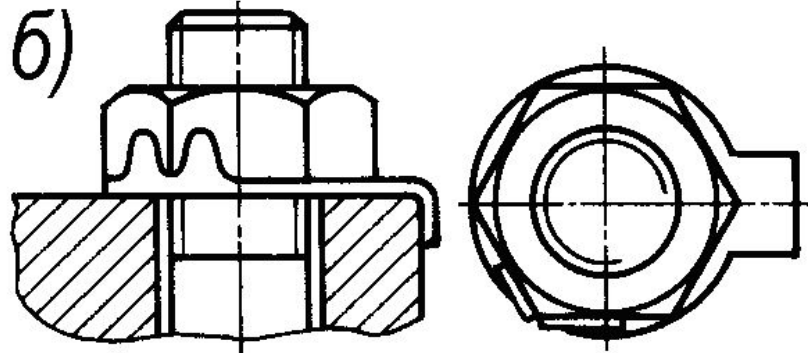
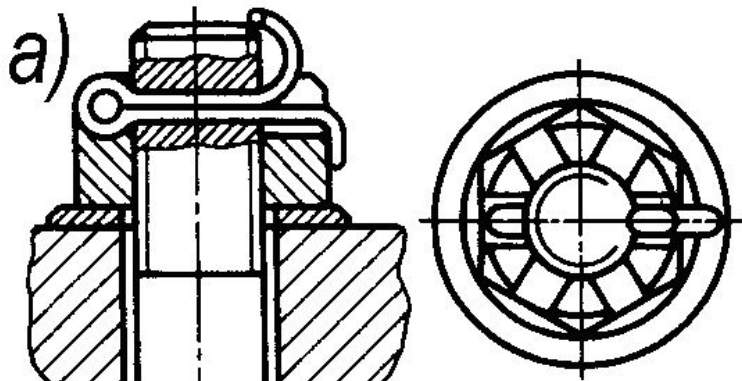
- Стопорение дополнительным трением (рис.), за счёт создания дополнительных сил трения, сохраняющихся при снятии с винта внешней нагрузки (контргайка, воспринимающая основную осевую нагрузку, и ослабляющая силу трения и затяжки в резьбе основной гайки, необходима взаимная затяжка гаек; самоконтрящиеся гайки с радиальным натягом резьбы после нарезания резьбы и пластического обжатия специальной шейки гайки на эллипс; самоконтрящиеся гайки с несколькими радиальными прорезями; гайки с полиамидными кольцами без резьбы, которая нарезается винтом при завинчивании, обеспечивают большие силы трения, в винте.

- винте применяют полиамидную пробку; контргайка цангового типа (сверху) при навинчивании обжимается на конической поверхности; арочного типа (снизу) при навинчивании разгибается и расклинивает резьбу; пружинные шайбы, усиливающие трение в резьбе; пружинные шайбы с несколькими отогнутыми усиками; специальные винты через медную или свинцовую прокладку или деформированием гайки с прорезями, перпендикулярными оси, применяют при спокойных нагрузках.



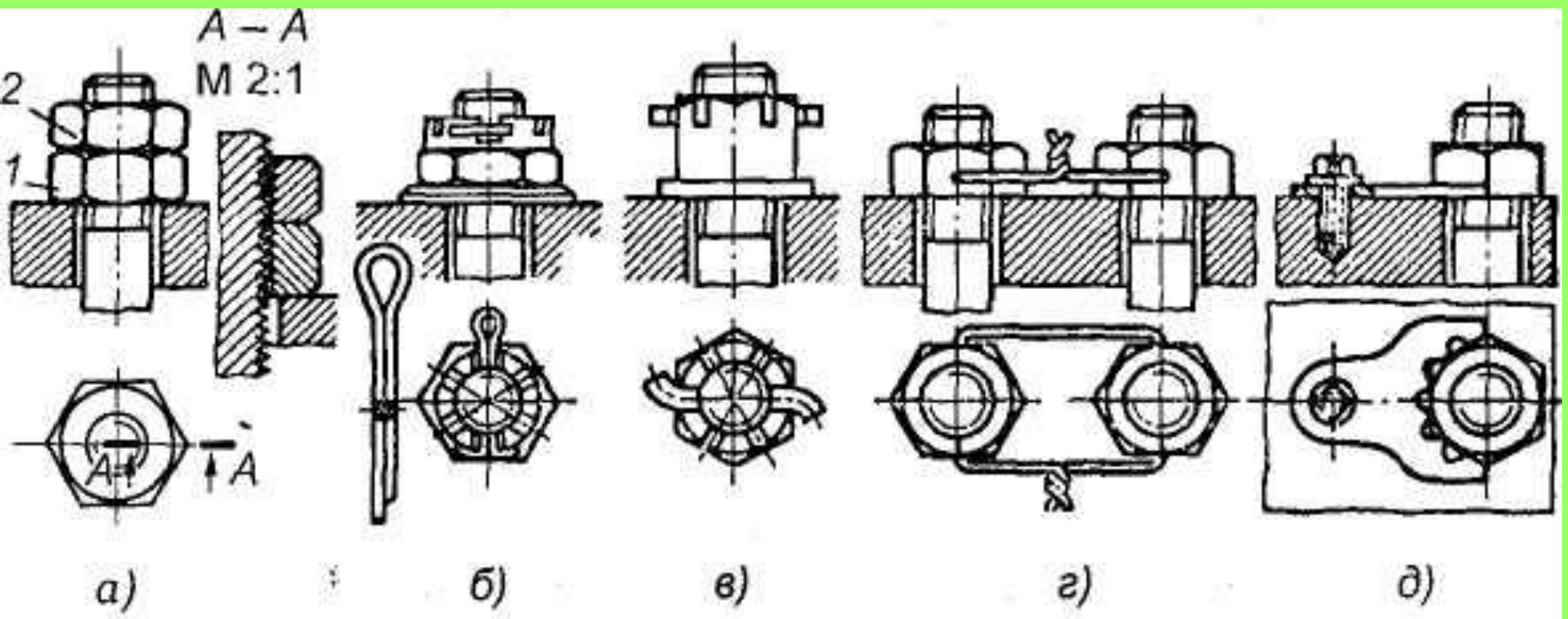
Стопорение специальными запирающими элементами

- Стопорение специальными запирающими элементами (рис.), полностью исключаящими самопроизвольный проворот гайки (шплинты ГОСТ 397-79 сгибаемые из проволоки полукруглого сечения плоскими сторонами внутрь, их выпадению препятствуют петля и разогнутые концы; шайбы с лапками ГОСТ 3693/95-52, одна из которых отгибается по грани гайки, а другая по грани детали, стопорение такими шайбами, как и шплинтами, весьма надёжно и широко распространено; шайбы с лапками ГОСТ 11872-80 стопорят гайки со шлицами при регулировке подшипников качения на валу, внутренний носик отгибается в канавку винта, а наружные лапки – в шлицы гайки; обвязка головок болтов проволокой через отверстия в групповых соединениях с натяжением проволоки в сторону

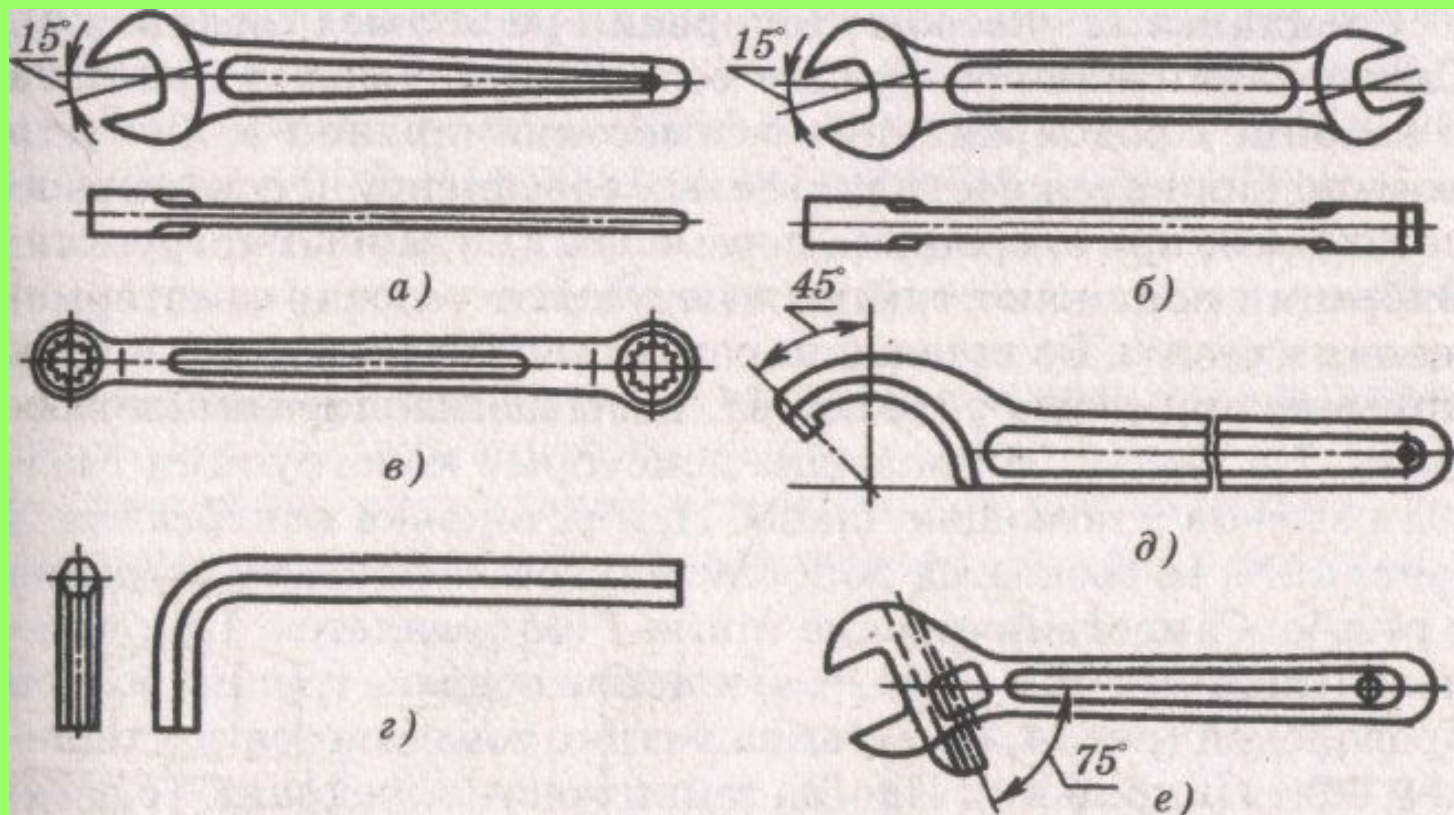


Стопорение пластическим деформированием или приваркой после затяжки

- И, наконец, стопорение может выполняться также пластическим деформированием или приваркой после затяжки.
- Выше описаны некоторые конструкции гаечных замков (см. рис. б— г). При установке контргайки 2 (рис. а) создается дополнительное натяжение и трение в резьбе, поэтому самоотвинчивание гайки 1 затрудняется. При установке пружинной шайбы (см. рис. г) самоотвинчивание исключается за счет упругости шайбы. Кроме того, упругость этой шайбы значительно уменьшает вибрации гайки. При установке шплинта (рис. б, в) или при обвязке группы болтов проволокой (рис. г) гайка жестко соединяется со стержнем болта (шпильки). Иногда гайки жестко соединяют с деталью с помощью специальной шайбы, планки (рис. д) и т. п.

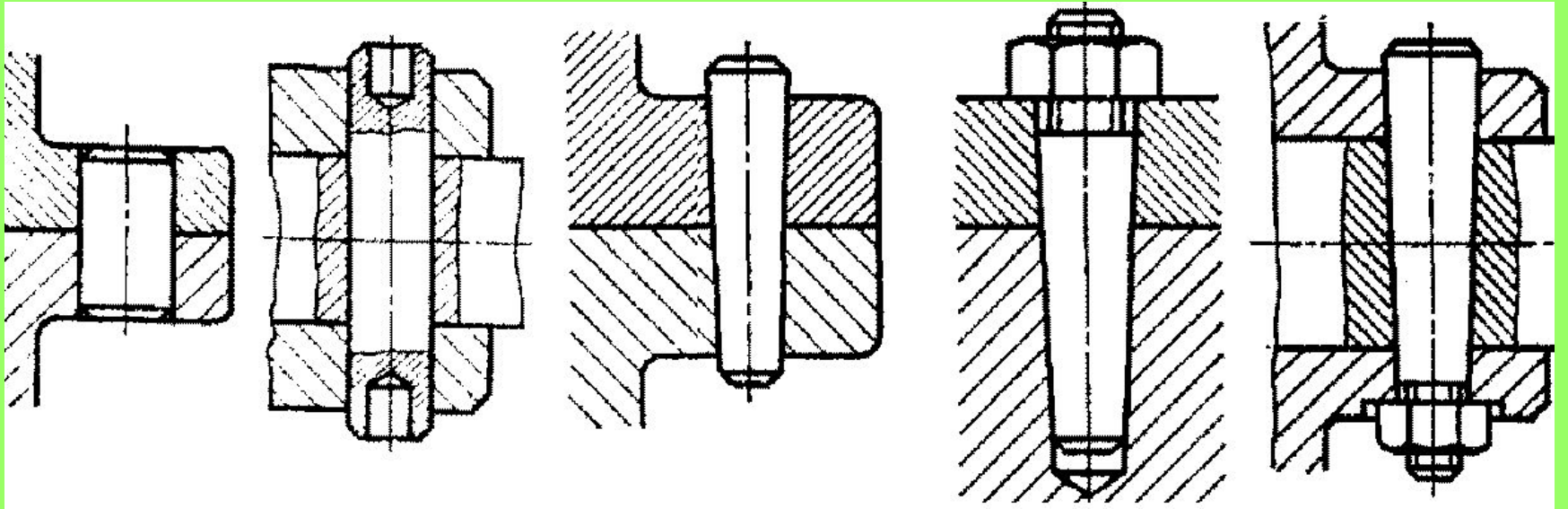


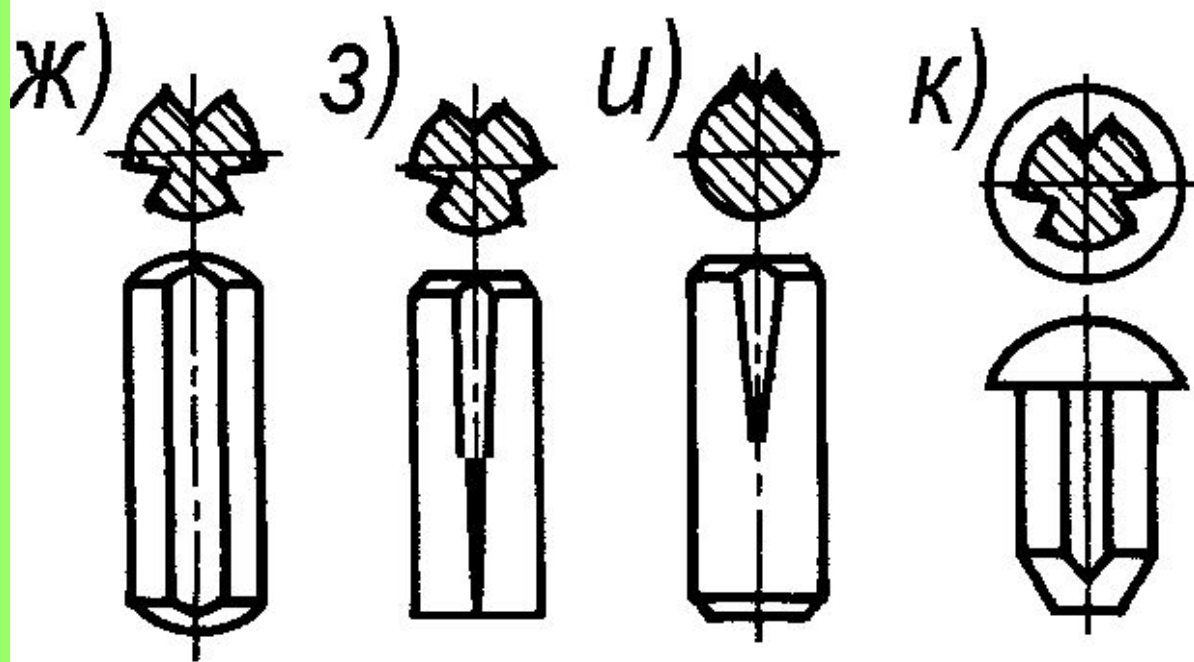
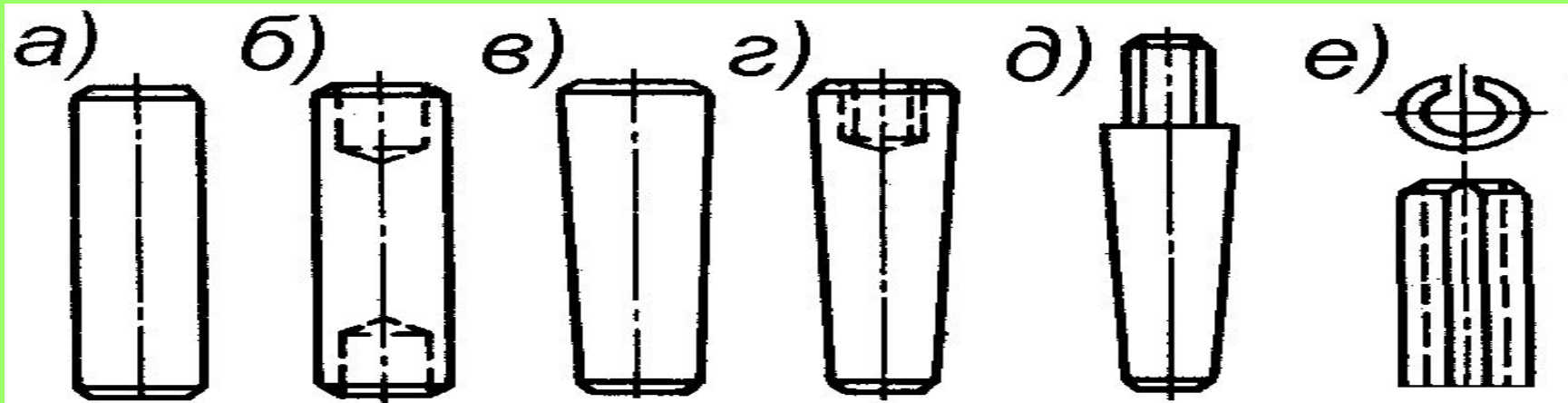
Инструмент для завинчивания и отвинчивания.



Штифтовые и профильные соединения

- *Штифтовые соединения служат для соединения осей и валов с установленными на них деталями при передаче небольших вращающихся моментов. Образуются совместным сверлением соединяемых деталей и установкой в отверстие с натягом специальных цилиндрических или конических штифтов. Соединения предназначены для точного взаимного фиксирования деталей, а также для передачи небольших нагрузок.*

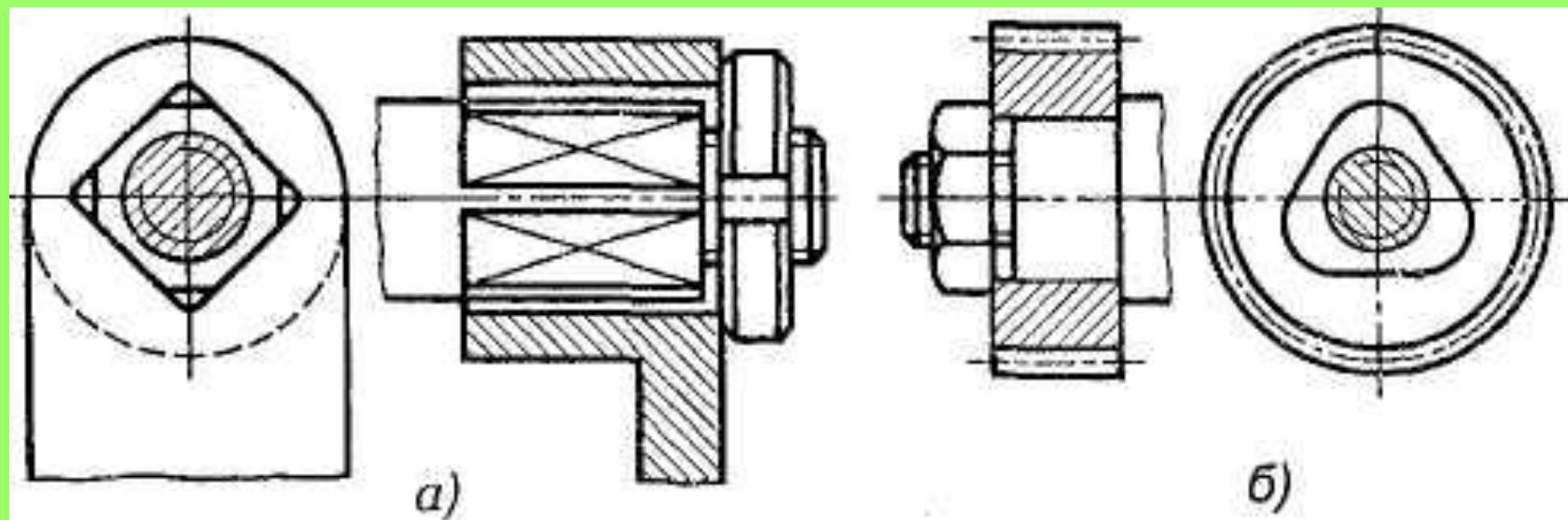




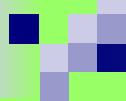
Профильные соединения относятся к бесшпоночным соединениям

- Соединяемые детали скрепляются между собой посредством взаимного контакта по некруглой поверхности. Простейшим профильным соединением является соединение с валом или с осью, как показано на рис. 69, а. Более совершенными являются профильные соединения с овальным контуром поперечного сечения. По сравнению со шпоночными и шлицевыми соединениями профильные обеспечивают лучшее центрирование и более высокую прочность, но сложность изготовления профильного отверстия ограничивает их применение. Расчет на прочность профильных соединений сводится в основном к проверке их рабочих поверхностей на смятие.

Профильные соединения





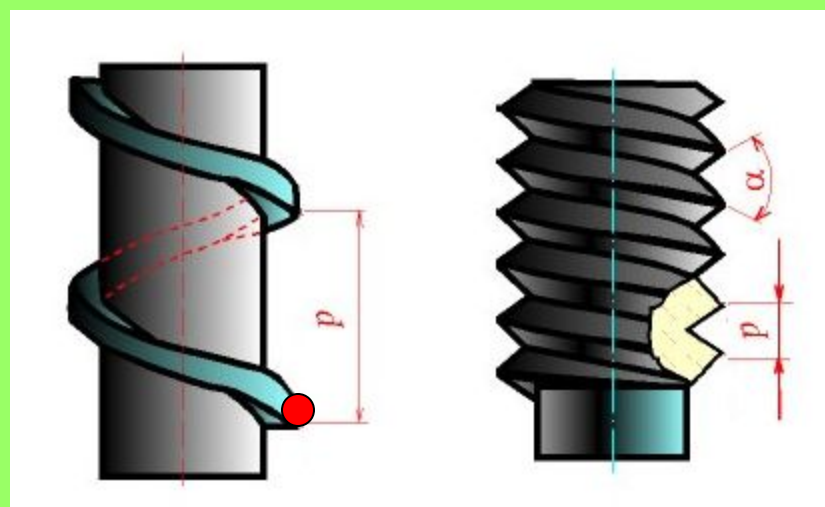
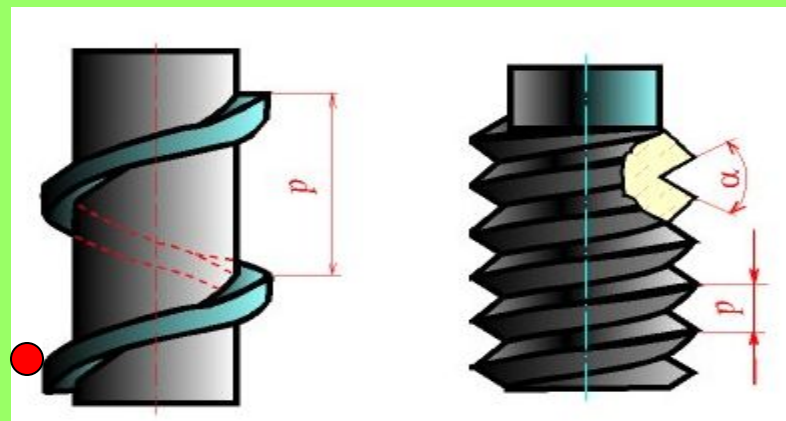
- 
- **Изображение и обозначение резьбы. Основные параметры резьбы. Цилиндрические и конические резьбы. Обозначение резьбы. Технологические элементы резьбы.**
 - **Изображение разъемных.**
 - **Изображение неразъемных соединений и передач.**
 - **Условности и упрощения.**

Подвижные разъёмные соединения

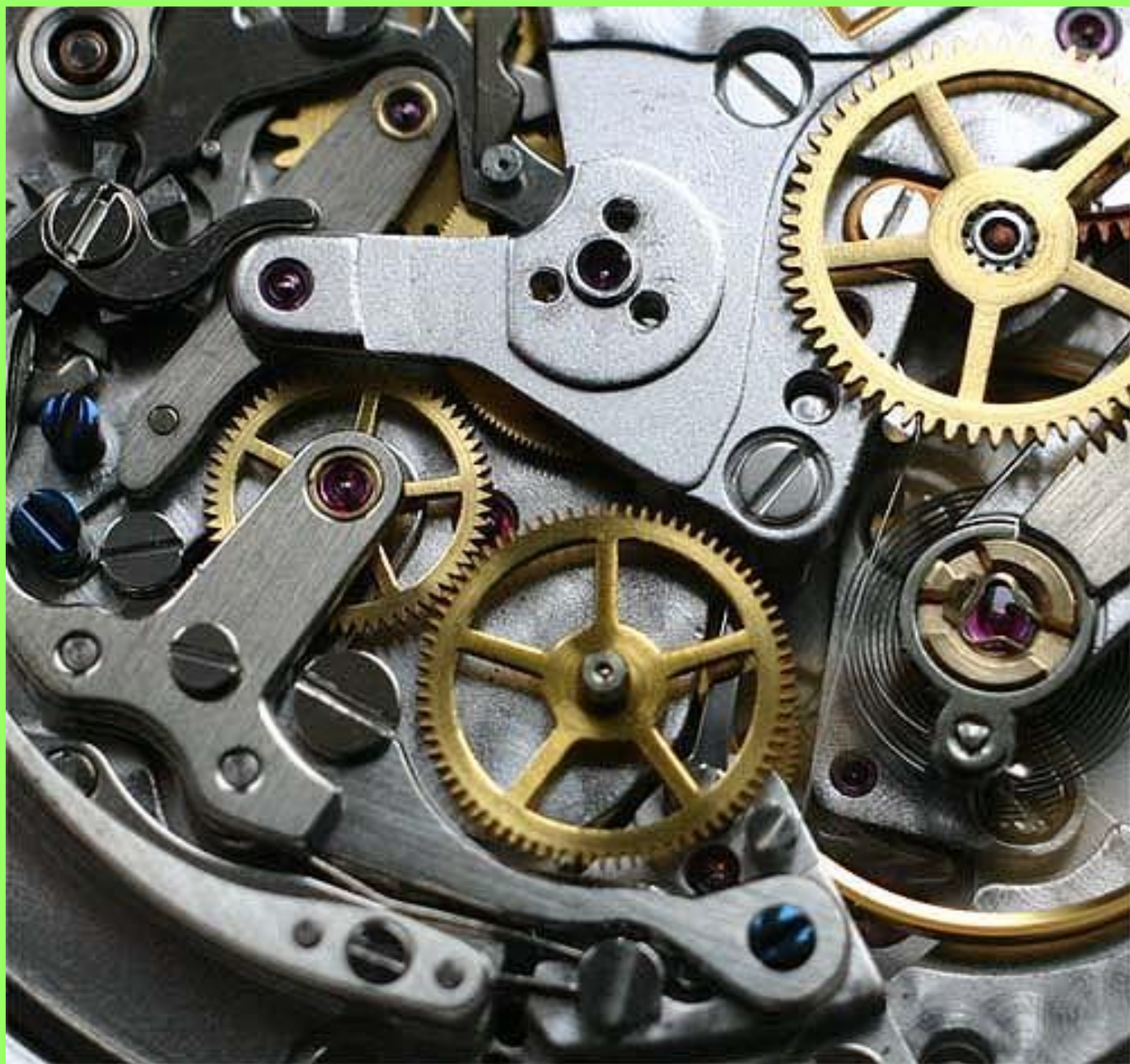
- Разъёмными называются соединения, которые разбираются **без нарушения целостности деталей** средств соединения.
- Соединения подразделяются на:
 - **неподвижные**
 - **подвижные.**

Геометрическая форма и основные параметры резьбы

- **Резьбой** называется поверхность, образованная при винтовом движении некоторой плоской фигуры по цилиндрической или конической поверхности так, что плоскость фигуры всегда проходит через ось.





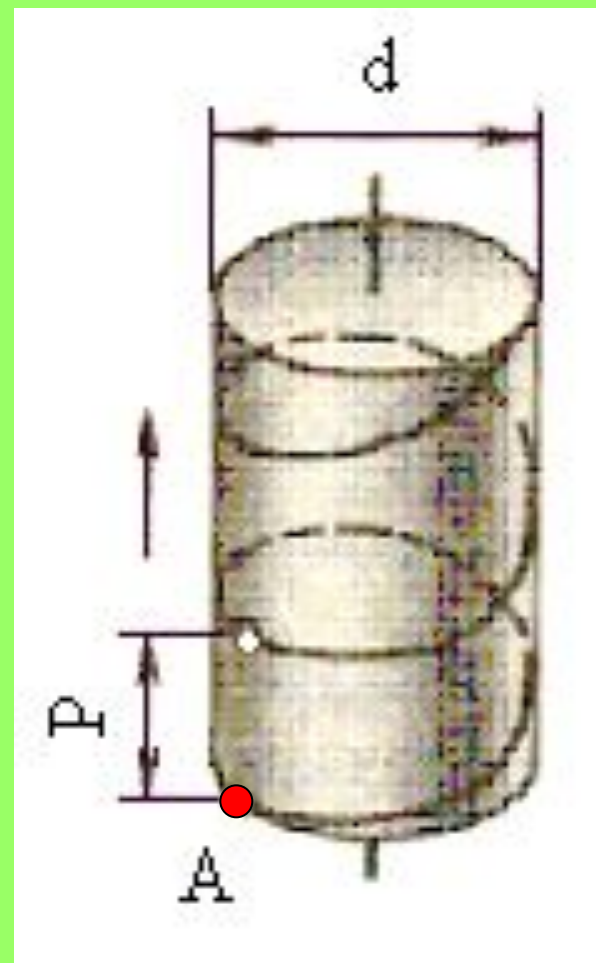


Образование поверхности резьбы

- Поверхность резьбы образуется плоским контуром, лежащим в одной плоскости с осью резьбы, при его винтовом движении по цилиндрической или конической поверхности, соответственно резьбу называют цилиндрической или конической

Основные элементы резьбы

- Основными элементами резьбы являются **ось**, **профиль**, **внешний диаметр**, **шаг**, **ход**.
- **Наружная резьба** образуется на наружной (цилиндрической или конической) поверхности, **внутренняя** – на внутренней (цилиндрической или конической).



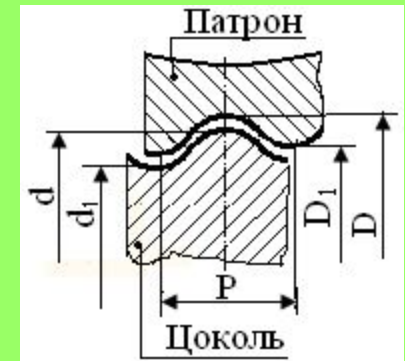
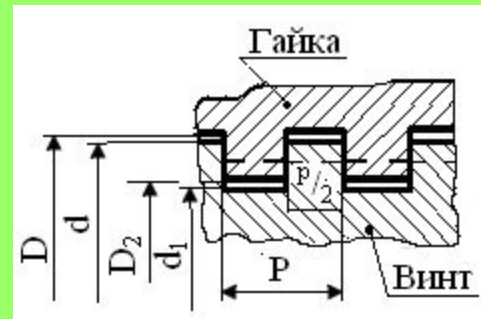
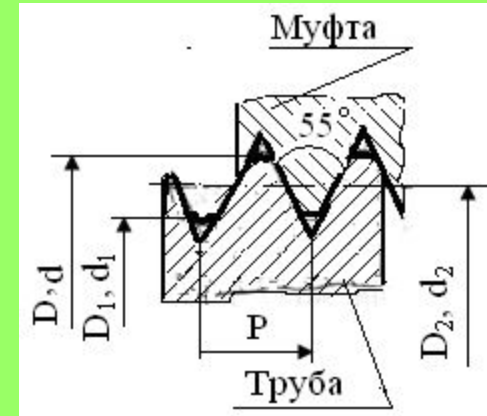
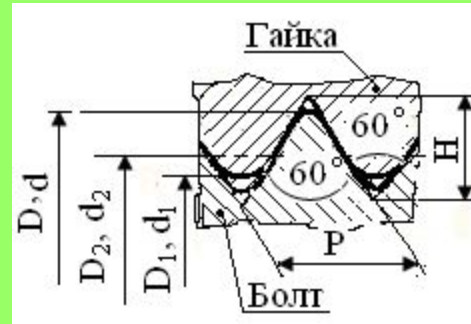
Элементы резьбы

Часть выступа резьбы, соответствующую одному обороту контура вокруг оси резьбы, называют ***витком*** резьбы.

Шаг резьбы P – расстояние по линии, параллельной оси резьбы, между средними точками ближайших одноименных боковых сторон профиля резьбы, лежащими в одной осевой плоскости по одну сторону от оси резьбы

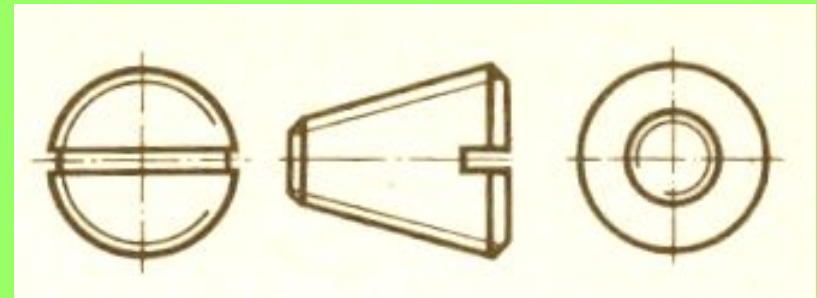
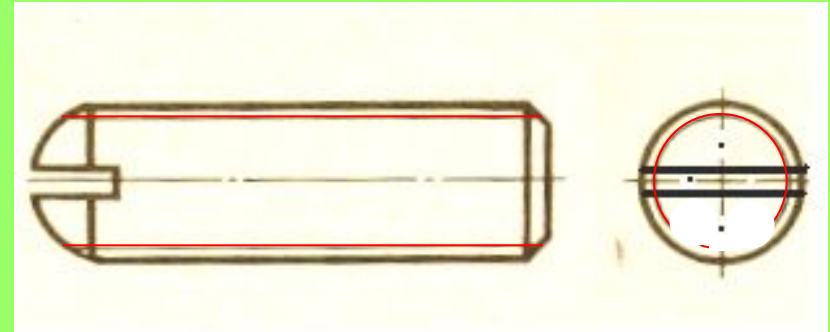
- **Профиль резьбы** – контур сечения резьбы плоскостью, проходящей через ее ось. По форме профиля резьбу называют

- **треугольной,**
- **трапецевидной,**
- **прямоугольной,**
- **круглой**



Графическое изображение резьбы

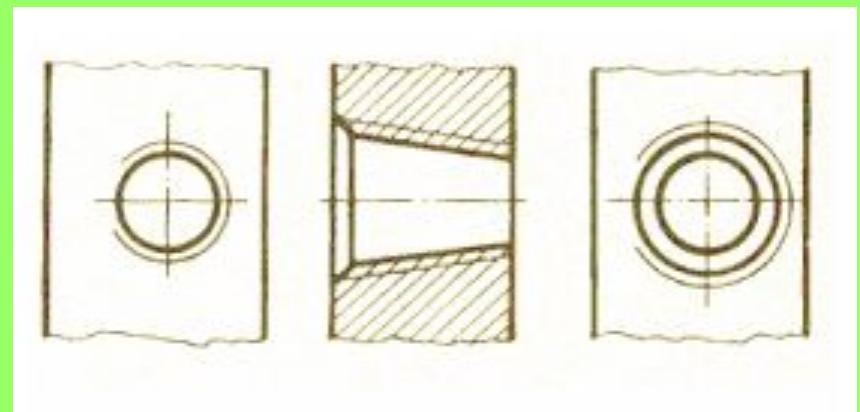
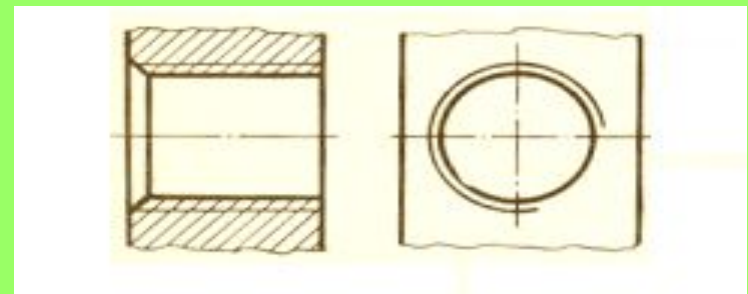
- Правила изображения и нанесения обозначения резьбы на чертежах для всех отраслей промышленности и строительства устанавливает **ГОСТ 2.311-68**.
- Наружная резьба на стержне выполняется **сплошными толстыми линиями по наружному диаметру и сплошными тонкими по внутреннему**. На изображении, полученном проецированием на плоскость, параллельную оси резьбы, на всю длину резьбы без сбега проводятся сплошные тонкие линии (начинаются от линии, обозначающей границу резьбы, и пересекают линию границы фаски)



- На изображении, полученном проецированием на плоскость, перпендикулярную оси резьбы, по наружному диаметру резьбы сплошной толстой линией проводится окружность, а по внутреннему диаметру – тонкой сплошной линией – дуга, равная приблизительно $3/4$ окружности и разомкнутая в любом месте; фаска на этом виде не изображается

Изображение внутренней резьбы

- Внутренняя резьба на разрезе **выполняется сплошными толстыми основными линиями по внутреннему диаметру резьбы и сплошными тонкими линиями по наружному,** проводимыми на всю длину резьбы (от линии, обозначающей границу резьбы, и до линий, изображающих фаску)



- На изображении, полученном проецированием на плоскость, перпендикулярную оси резьбы, по внутреннему диаметру резьбы тонкой сплошной линией проводится дуга, равная приблизительно $3/4$ окружности и разомкнутая в любом месте; фаска на этом виде не изображается. Расстояние между сплошными толстой и тонкой линиями, применяемыми для изображения резьбы, должно быть не менее 0,8 мм и не более шага резьбы. Дуга, равная $3/4$ окружности, не должна начинаться и кончаться точно у осевой линии.

Обозначение резьбы

В общем случае в условное обозначение резьбы входят:

- буквенный знак резьбы;
- номинальный размер в миллиметрах или дюймах;
- размер шага, если он мелкий, в миллиметрах;
- для многозаходной резьбы – числовое значение хода с указанием в скобках шага; для однозаходной резьбы крупный шаг не указывают;
- буквы LH (для левой резьбы);
- буквенно-цифровое обозначение поля допуска или буквенное обозначение класса точности;
- цифровое значение или буквенное обозначение длины свинчивания, если она отличается от нормальной.

Буквенные обозначения видов резьбы

- М – метрическая цилиндрическая;
- Tr – трапецеидальная;
- S – упорная;
- G – трубная цилиндрическая;
- Rc – трубная коническая внутренняя;
- R – трубная коническая наружная;
- K – дюймовая коническая;
- МК – коническая метрическая;
- Кр – круглая для шпинделей сантехнической арматуры;
- Е – круглая для электротехнической арматуры.

Обозначение резьбы

В обозначении метрической цилиндрической резьбы после буквы **M** указывают номинальный диаметр резьбы в миллиметрах, для мелкой – шаг в миллиметрах, для многозаходной – число заходов и в скобках шаг.

Пример обозначения наружной резьбы среднего класса точности

- **M24-6g;**
- **M24-2-6e;**
- **M24-3(P1)-6e** (ход – 3 мм, шаг – 1 мм, 6e – поле допуска);
- **M24LH** – левая наружная резьба,
- **M24-3(P1)LH-6e** – наружная левая трехзаходная.

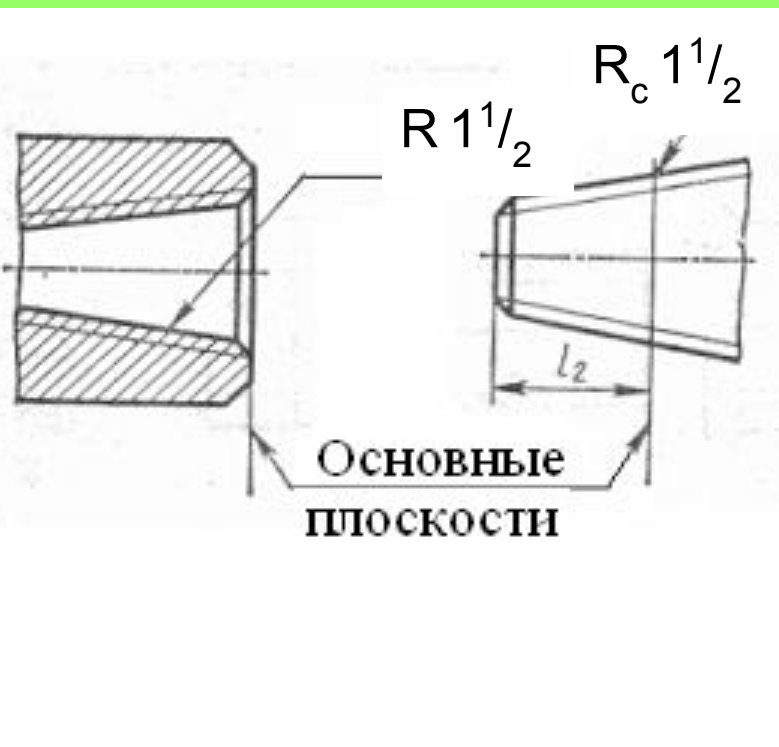
Обозначение трубной резьбы

- Условное обозначение трубной цилиндрической резьбы состоит из буквы **G**, **размера резьбы в дюймах**, **класса точности среднего диаметра** и при необходимости **длины свинчивания** в миллиметрах. Посадку обозначают дробью, в числителе которой ставят обозначение класса точности внутренней резьбы, в знаменателе – наружной:

$G 1\frac{1}{2} - A/A$, $G 1\frac{1}{2} - A/B$.

Пример обозначения конической резьбы

- Так как у конической резьбы диаметр непрерывно изменяется, то **ее размер относят к сечению в основной плоскости** (примерно по середине длины наружной резьбы). Пример обозначения конической резьбы приведен на рис. Внутренняя резьба $R_c 1\frac{1}{2}$ и наружная $R 1\frac{1}{2}$
- в примере равны полутора дюймам.



Виды соединений составных частей изделия

- Соединения подразделяются на разъемные и неразъемные.
- **Разъемными** называются соединения, которые разбираются без нарушения целостности деталей и средств соединения. Эти соединения подразделяются на два вида: неподвижные и подвижные.
- К **неподвижным разъемным** соединениям относятся те, в которых относительное перемещение деталей исключается (**болтовое и шпилечное соединения, соединения при помощи винтов, фитингов и др.**)





Пример разъемного соединения





В. Я. Шевченко

**Неразъемные соединения деталей.
Соединение сваркой.**

Омск 2003

Сварные соединения

- *Сварка* – один из наиболее прогрессивных способов соединения составных частей изделия. Этот способ имеет значительные преимущества перед литьем и соединениями заклепками. Существует **много видов сварки и способов их осуществления**. Стандарты на типы и конструктивные элементы швов сварных соединений представлены в табл.





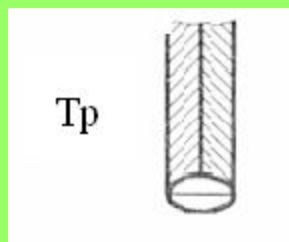
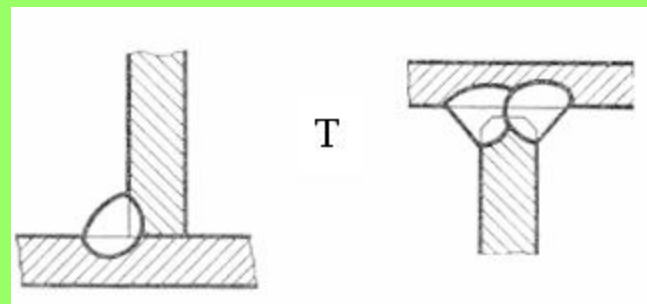
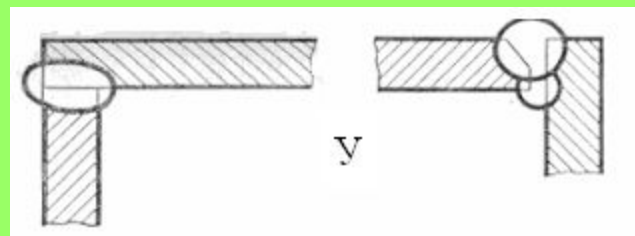
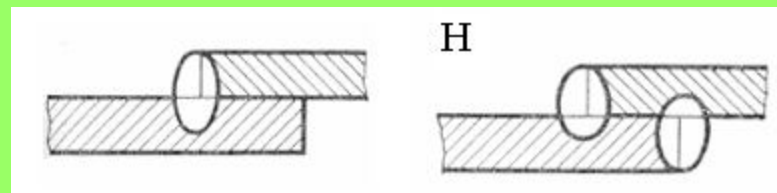
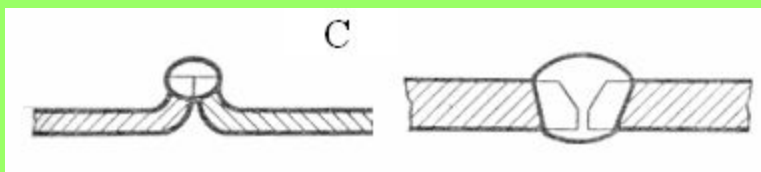
Стандарты на типы и конструктивные элементы швов сварных соединений

- 5264-80 Ручная дуговая сварка. Соединения сварные
- 8713-79 Сварка под флюсом. Соединения сварные
- 11533-75 Автоматическая и полуавтоматическая дуговая сварка флюсом. Соединения сварные под острыми и тупыми углами
- 14771-76 Дуговая сварка в защитном газе. Соединения сварные
- 14776-79 Дуговая сварка. Соединения сварные
- 14806-80 Дуговая сварка алюминия и алюминиевых сплавов в инертных газах. Соединения сварные
- 15164-78 Электрошлаковая сварка. Соединения сварные
- 15878-79 Контактная сварка. Соединения сварные
- 16310-80 Соединения сварные из полиэтилена, полипропилена и винипласта
- 23518-79 Дуговая сварка в защитных газах. Соединения сварные под острыми и тупыми углами
- 23792-79 Соединения контактные электрические сварные

Виды сварных соединений

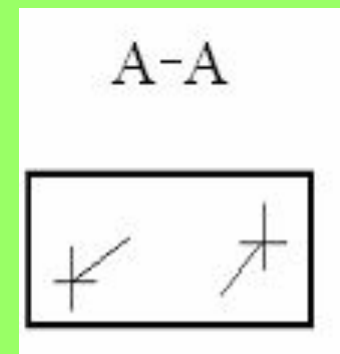
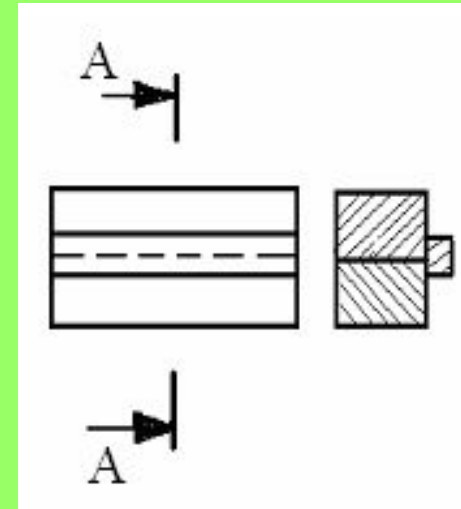
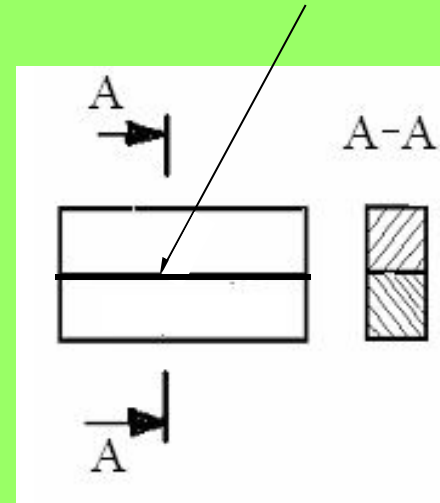
- Различают следующие виды сварных соединений:
стыковое ,
- **нахлесточное**,
- **угловое**,
- **тавровое и торцовое**, их соответственно обозначают буквами **С, У, Н, Т, Тр.**
- **Кромки** свариваемых деталей могут быть подготовлены с **отбортовкой**, **без скосов**, **со скосом** одной кромки (е), **со скосом обеих кромок** (б), с двумя симметричными скосами одной кромки (з) и др.
- Шов может быть **односторонним** и **двусторонним**,
- с остающейся или удаляемой **подкладкой**.

Примеры видов сварных соединений



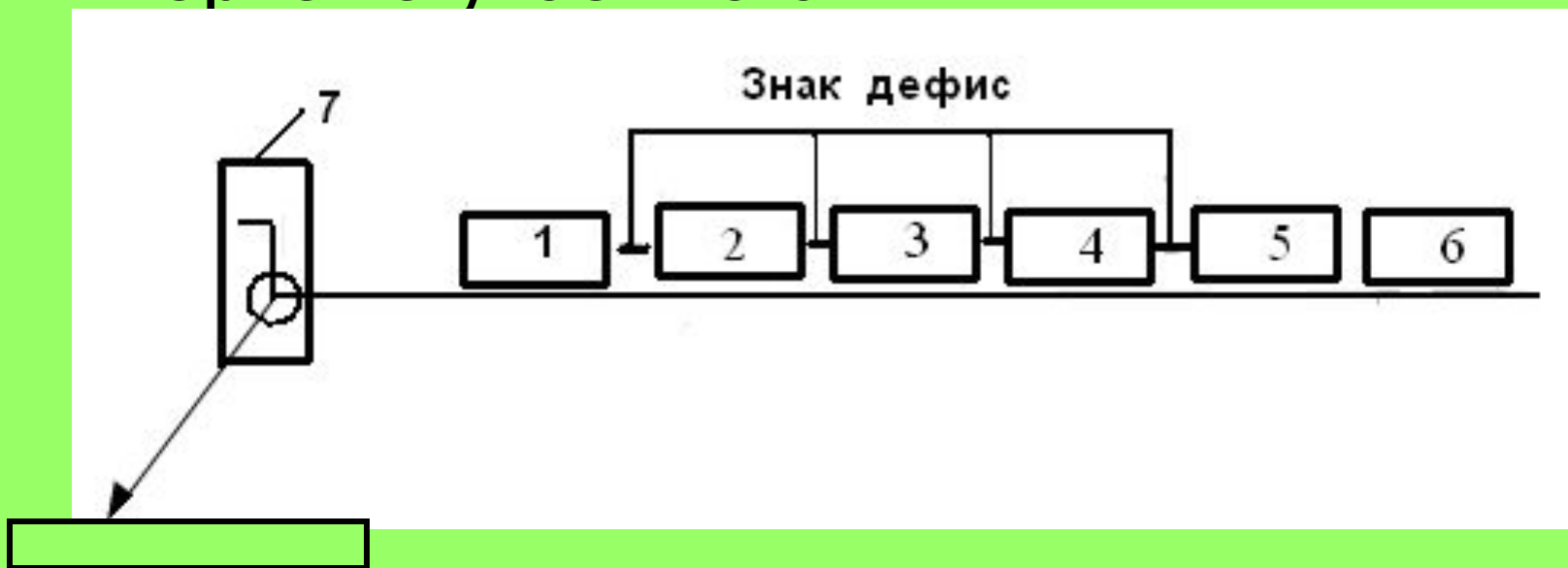
Графическое изображение сварного соединения

- Условные изображения и обозначения швов сварных соединений устанавливает **ГОСТ 2.312-72**.
- Условно видимые швы сварных соединений выполняют **основной сплошной толстой линией** (рис. а), невидимые – штриховой (рис. б), видимую одиночную сварную точку обозначают знаком «+» (рис. в), невидимые точки не указывают. Для обозначения сварки от изображения шва (или одиночной точки) проводят **линию выноски, заканчивающуюся односторонней стрелкой** (см. рис. а). Лицевой стороной одностороннего сварного соединения является сторона, с которой производят сварку.



Условное обозначение стандартного шва

- В условном обозначении стандартного сварного шва или одиночной точки на чертеже указывают:



ГОСТ 5264-80-Н1- 7- 50/100



- поз. 1 – обозначение стандарта на типы и конструктивные элементы швов сварных соединений (см. табл. 1);
- поз. 2 – буквенно-цифровое обозначение шва по стандарту на типы и конструктивные элементы швов сварных соединений;
- поз. 3 – условное обозначение способа сварки по стандарту на типы и конструктивные элементы швов сварных соединений (допускается не указывать);
- поз. 4 – знак (прямоугольный треугольник) и размер катета по стандарту на типы и конструктивные элементы швов сварных соединений;
- поз. 5 – для прерывистого шва – длину провариваемого участка, обозначение знака 4 или 5 (см. табл. 2) и шаг; для одиночной сварной точки – расчетный диаметр точки; для шва контактной точечной сварки или электрозаклепочного – расчетный диаметр точки или электрозаклепки, обозначение знака 4 или 5 (см. табл. 2) и шаг; для шва контактной шовной сварки – расчетную ширину шва; для прерывистого шва контактной шовной сварки – расчетную ширину шва, знак умножения, длину провариваемого участка, обозначение знака 4 (см. табл. 2) и шаг;
- поз. 6 – обозначение вспомогательных знаков 7, 2 или 1 (см. табл. 2);
- поз. 7 – обозначение вспомогательных знаков 6 и 3 (см. табл. 2).

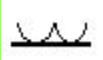
Размеры знаков условного обозначения

- При нанесении условного обозначения необходимо помнить, что **вспомогательные знаки**, входящие в условное обозначение, имеют **одинаковую высоту с цифрами и выполняются сплошными тонкими линиями**. Назначение и расположение знаков представлены в табл. 2.

Назначение и расположение условных знаков



Усиление шва снять



Наплывы неровностей шва обработать с плавным переходом к основному металлу



Шов выполнить при монтаже изделия, т. е. при установке его по монтажному чертежу на месте применения



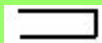
Шов прерывистый или точечный с цепным расположением. Угол наклона линии – около 60°



Шов прерывистый или точечный с шахматным расположением

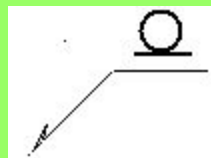


Шов по замкнутой линии. Диаметр знака – 3 – 5 мм

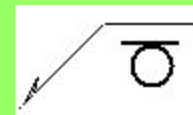


Шов по незамкнутой линии. Знак применяют, если расположение шва ясно из чертежа

с лицевой стороны

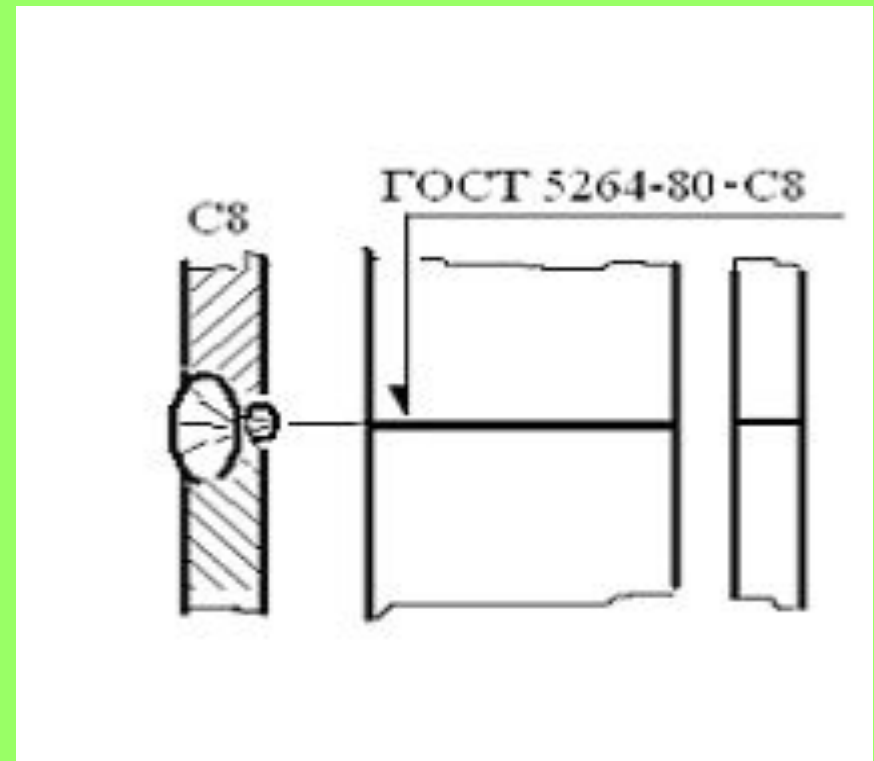


с оборотной стороны



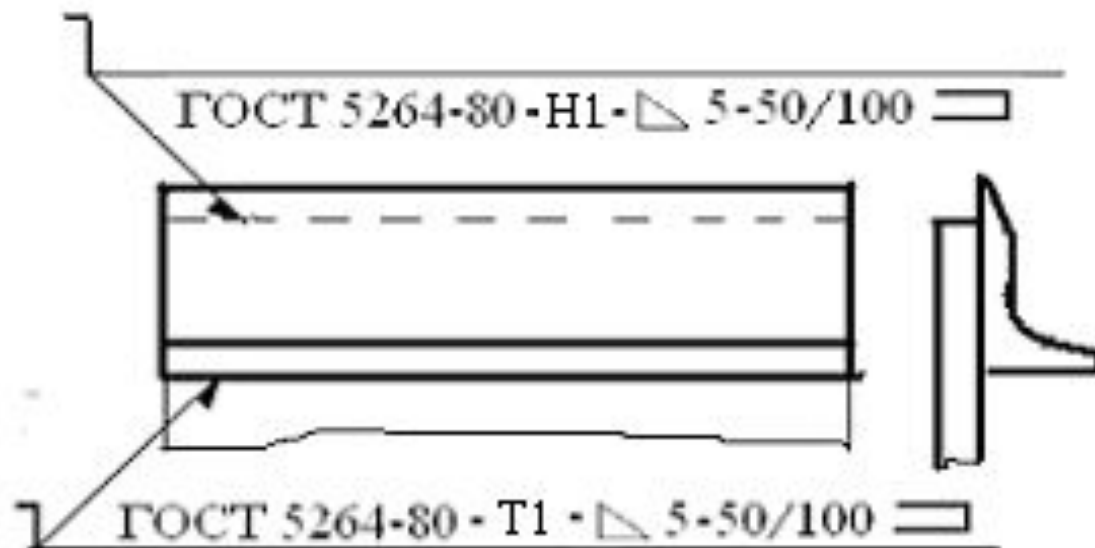
Примеры условных изображений сварных соединений

- Шов стыкового соединения со скосом одной кромки, двусторонний, со снятием выпуклости с обеих сторон, с требуемой шероховатостью обработанных поверхностей, выполняемый ручной дуговой сваркой (ГОСТ 5264-80.) Слева изображена форма поперечного сечения шва, условное обозначение которого – С8. Материал свариваемых частей – углеродистая сталь толщиной 3 – 60 мм;



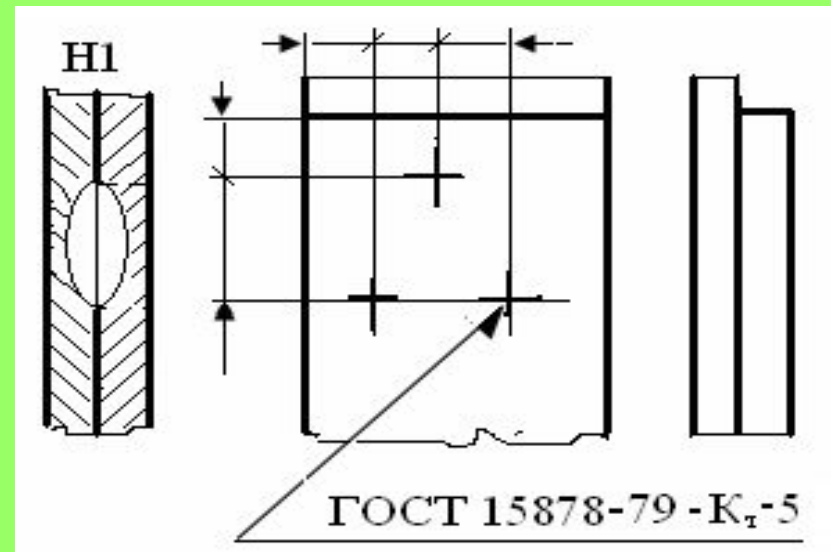
Нахлесточное соединение

- Верхний шов (на чертеже изображен штриховой линией) нахлесточного соединения, нижний – таврового. Оба шва прерывистые цепные (высота катета равна 5 мм, длина провариваемого участка $l = 50$, шаг выполнения провариваемых участков $t = 100$ мм), выполняемые ручной дуговой сваркой при монтаже по незамкнутым линиям;



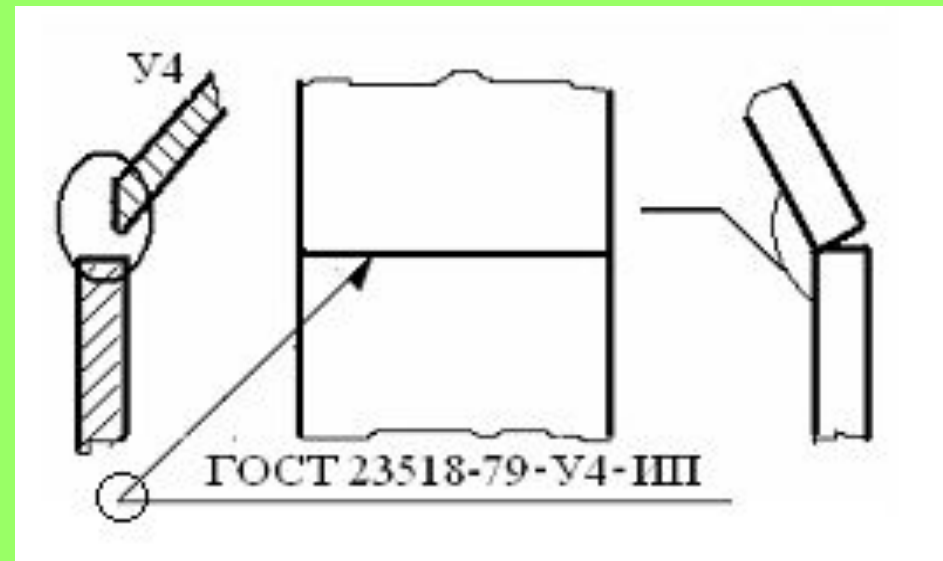
Нахлесточное соединение 2

- Нахлесточное соединение, осуществляемое **контактной сваркой в трех сварных точках**, расчетный диаметр точки – 5 мм;



Соединение под тупым углом

- соединение под тупым углом со скосом одной кромки (У4), выполняемое по ГОСТ 23518-79 **дуговой сваркой в инертных газах** плавящимся электродом (ИП) по замкнутой линии.



ИЗОБРАЖЕНИЕ ПАЯНЫХ СОЕДИНЕНИЙ

- **Пайкой** называется процесс получения неразъемного соединения путем местного нагрева соединяемых деталей ниже температуры их автономного плавления, заполнения зазора между деталями расплавленным припоем и сцепления их при кристаллизации шва.
- **Припой** – металл или сплав, вводимый в расплавленном состоянии в зазор между соединяемыми деталями и имеющий более низкую температуру начала автономного плавления, чем соединяемые детали.

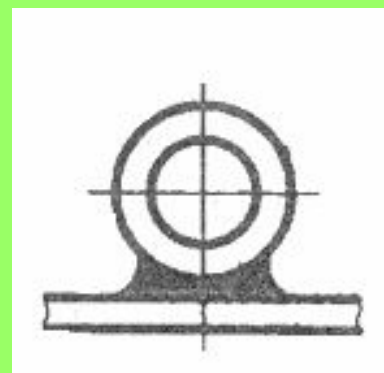
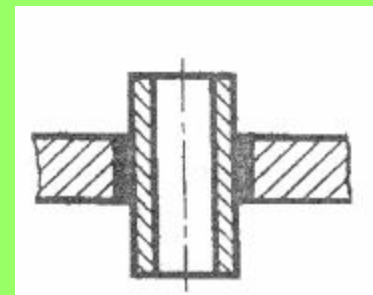
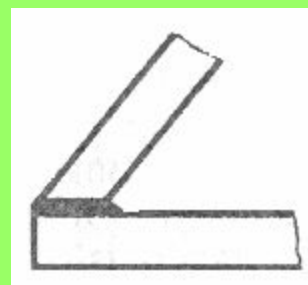
Виды припоя

- **ПОС** – оловянно-свинцовые,
- **ПСр** – серебряные,
- **ПП** – цинковые,
- **ПМЦ** – латунные и др.
- Выпускают припой в виде проволоки (**Прв**), прутков (**Пт**), лент (**Л**) и др.
- Марку припоя записывают в технических требованиях (ТТ) по типу:
 - **ПОС 40** ГОСТ 21931-76 (без указания сортамента) или
 - Припой **Прв КР2 ПОС 40** ГОСТ 21931-76 (с указанием сортамента), где **Прв КР2** – проволока круглого сечения диаметром 2 мм; число 40 указывает содержание олова в процентах (остальное – свинец).

Швы

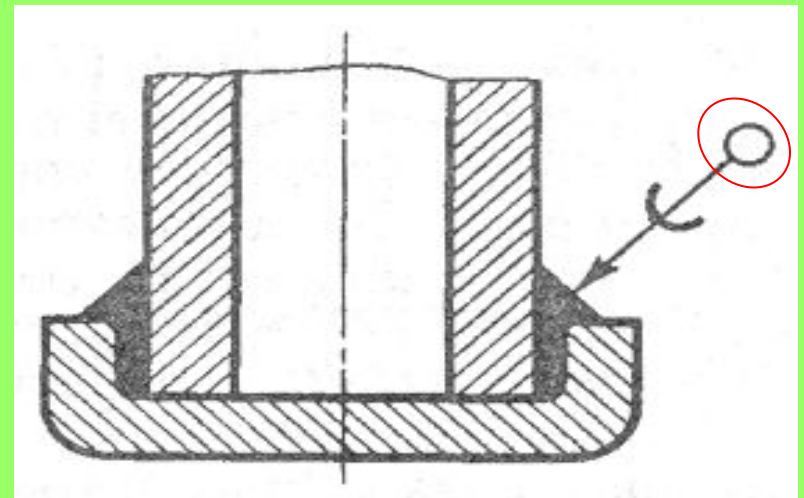


- Паяные швы (П) подразделяют на стыковые
- (ПВ-1, ПВ-2, ...),
- (ПН-1, ПН-2, ...), нахлесточные
- (ПУ-1, ПУ-2, ...), угловые
- (ПТ-1, ПТ-2, ...), тавровые
- (ПС-1, ПС-2, ...) соприкасающиеся и др.



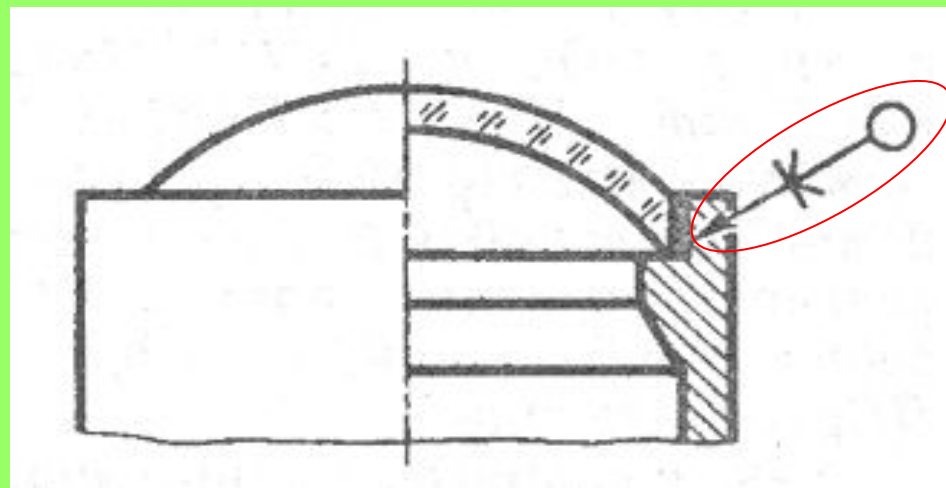
Условный знак пайки


- Швы на видах и разрезах изображают **сплошной линией толщиной 2S** согласно ГОСТ 2.313-82).
- На линии-выноске, выполняемой тонкой линией и начинающейся от изображения шва **двусторонней стрелкой** (а не односторонней, как у сварного шва), помещают **условный знак пайки** (похожий на букву С), наносимый основной линией
- Шов по замкнутой линии обозначается тем же знаком, что и аналогичный сварной шов.



Изображение соединений, получаемых склеиванием

- *Склеиванием* называют процесс получения неразъемного соединения деталей за счет соединения их клеем. Знак пайки заменяют знаком склеивания, похожим на букву К





Ничего,
прорвемся!



УЧЕНЫЕ — СВЕТ!