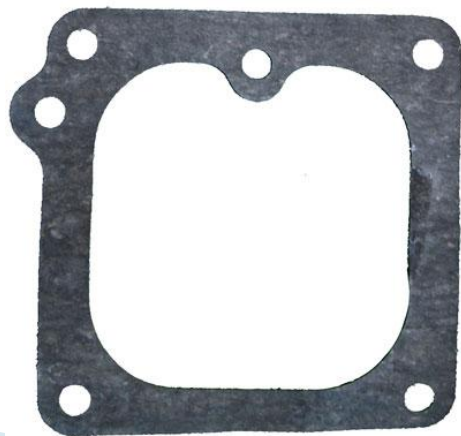
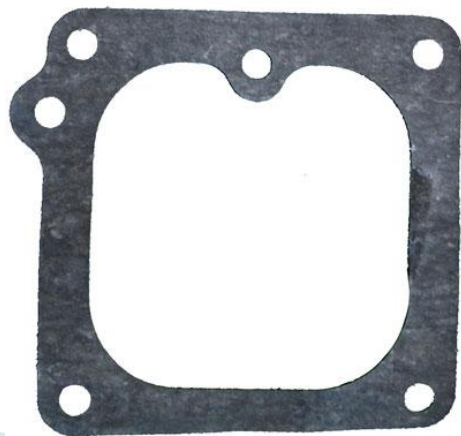


Что общего у всех деталей?



**Что необходимо знать, чтобы
построить чертёжи таких деталей?**

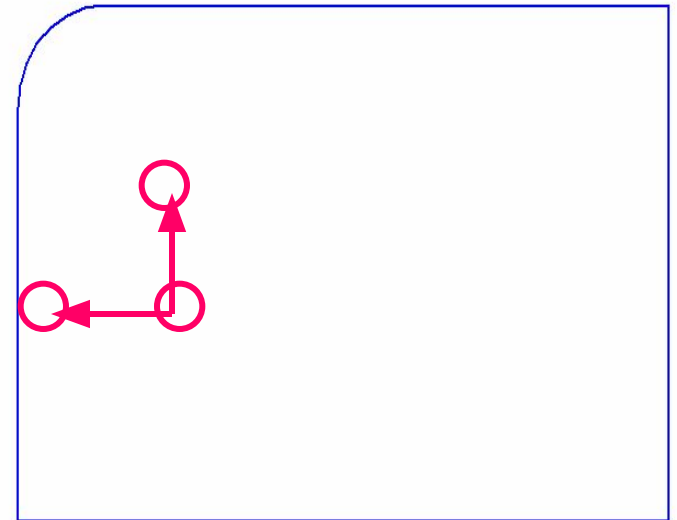


Сопряжение

Сопряжение – плавный переход от одной линии к другой (скругление).

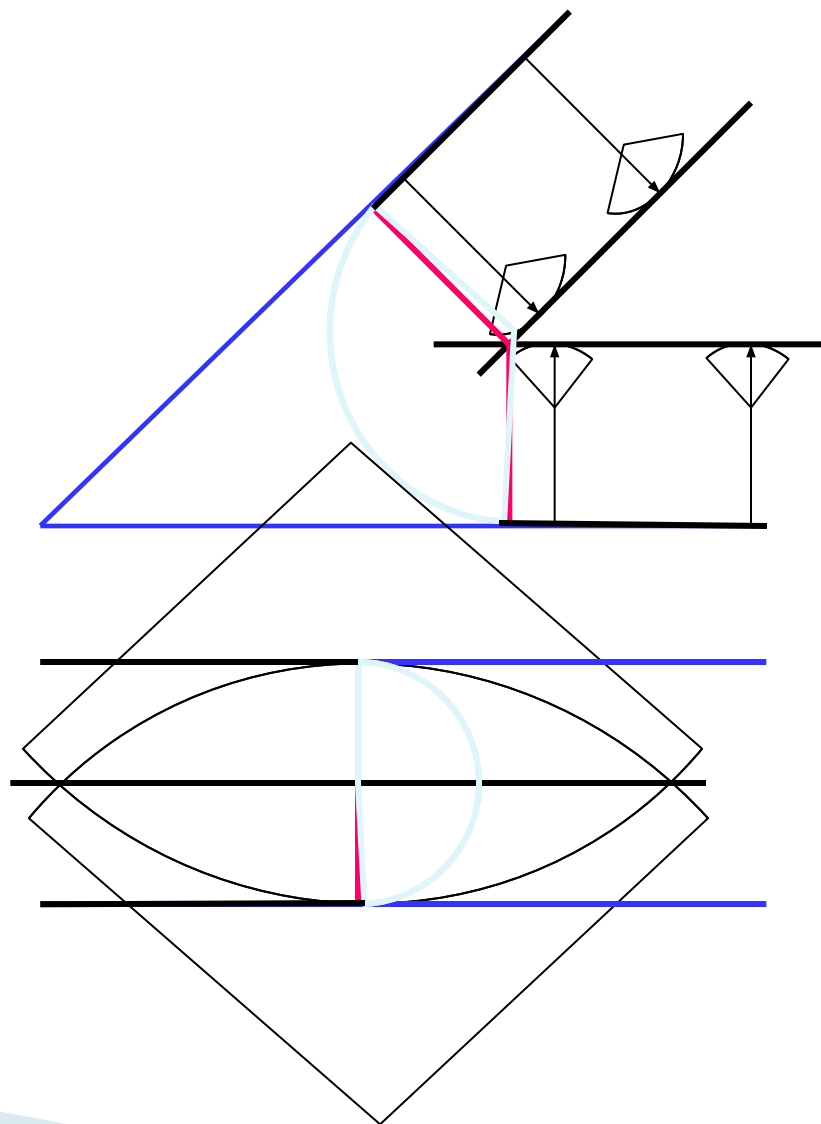
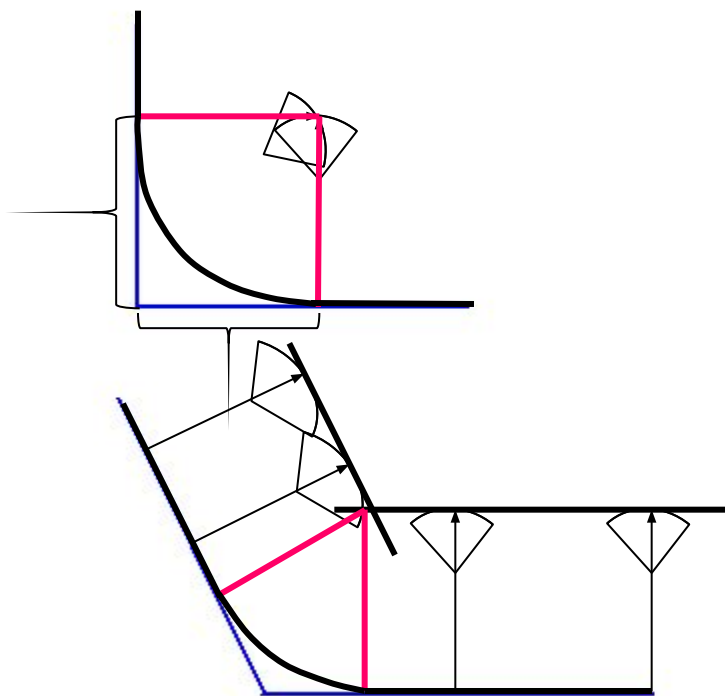
Элементы сопряжения:

- радиус сопряжения;
- центр сопряжения;
- точки сопряжения.



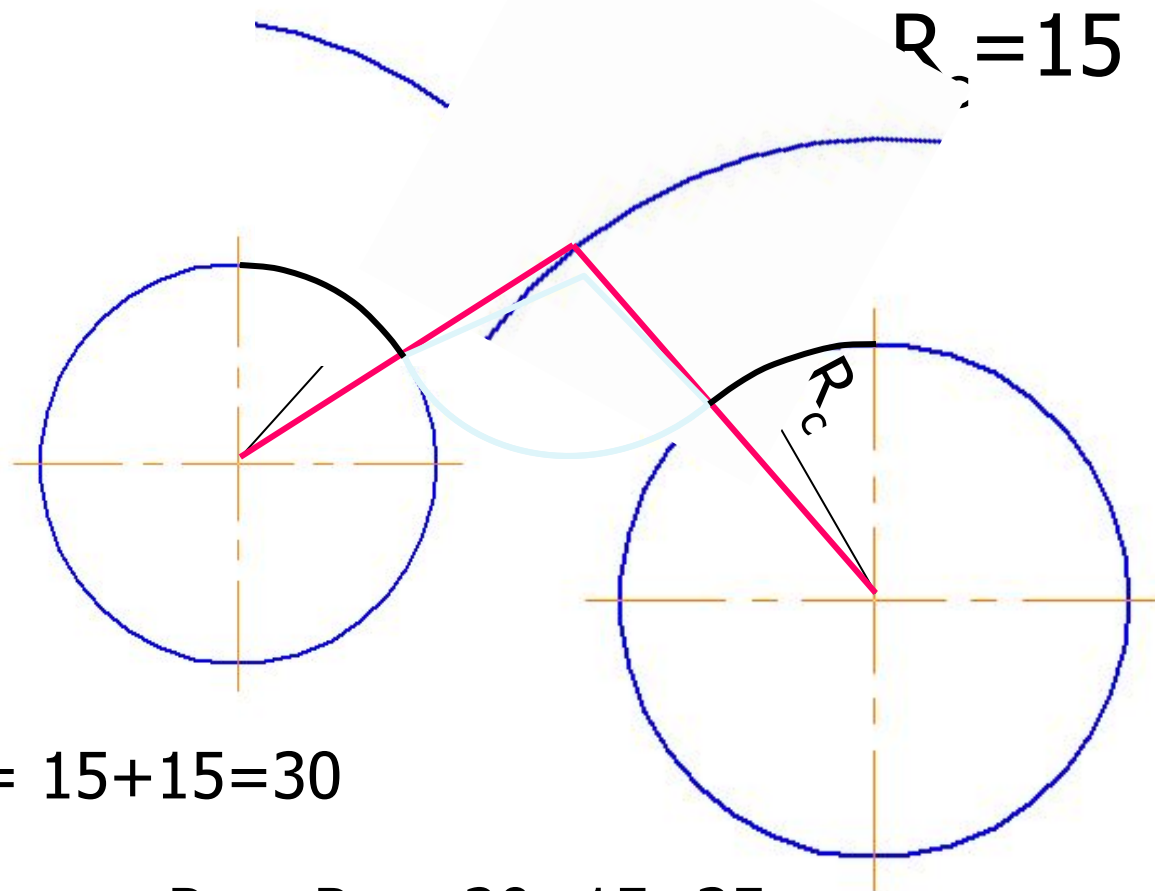
Сопряжение двух прямых

□ $R_c = 15$



Сопряжение двух окружностей

- Внешнее соприкосновение



$$R_c + R_o = 15 + 15 = 30$$

$$R_c + R_o = 20 + 15 = 35$$

Сопряжение двух окружностей

□ Внутреннее сопряжение

• $R_c = 50$

$$R_c - R_o = 50 - 15 = 35$$

$$R_c - R_o = 50 - 20 = 30$$

