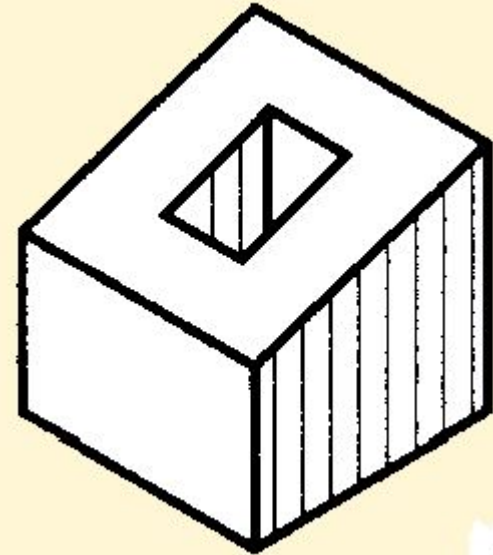
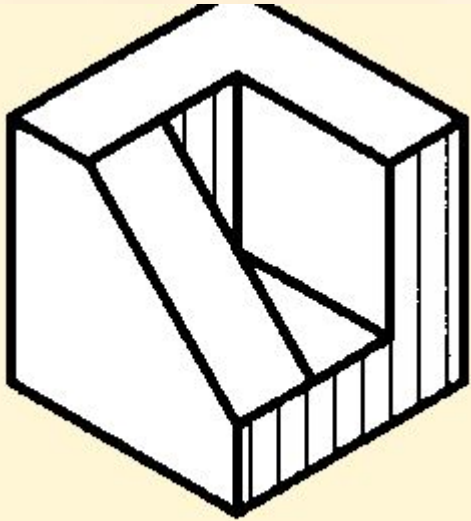


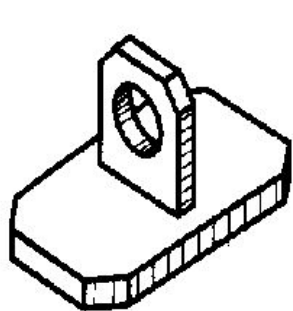
СРЕЗЫ И ВЫРЕЗЫ НА ГЕОМЕТРИЧЕСКИХ ТЕЛАХ



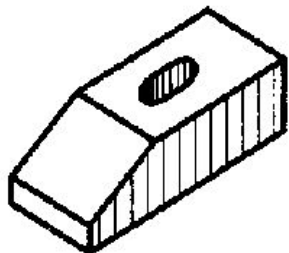
Выполнила

Войтишина Л.В.

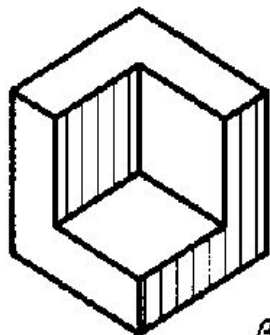
Учитель технологии МОАУГ №8



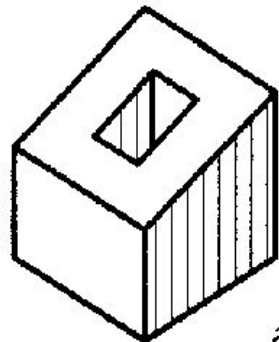
а



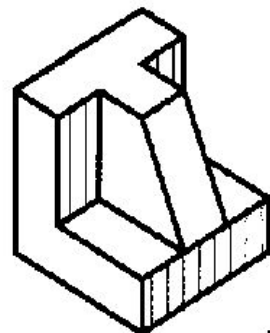
б



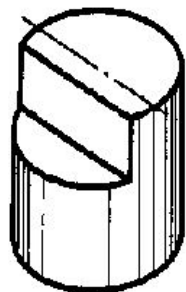
в



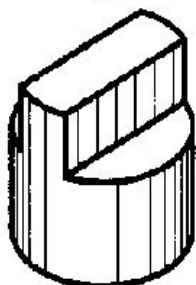
г



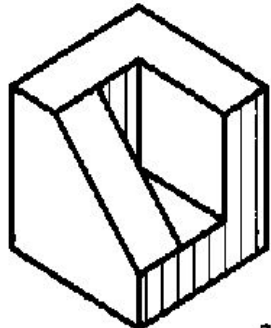
д



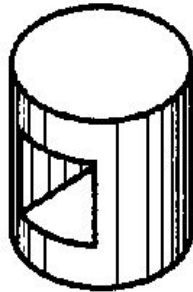
е



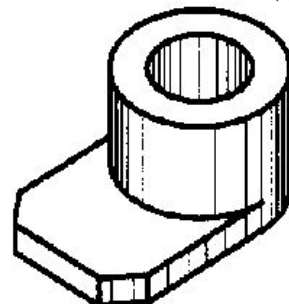
ж



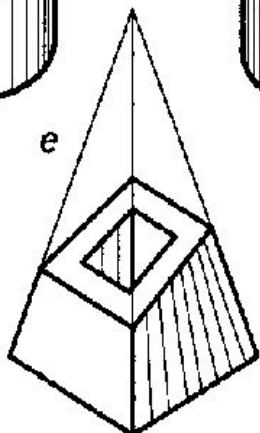
з



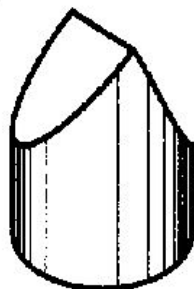
и



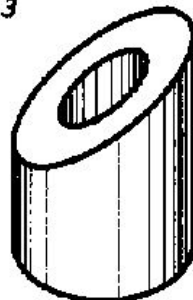
к



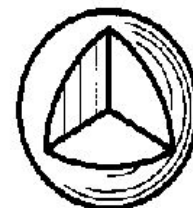
л



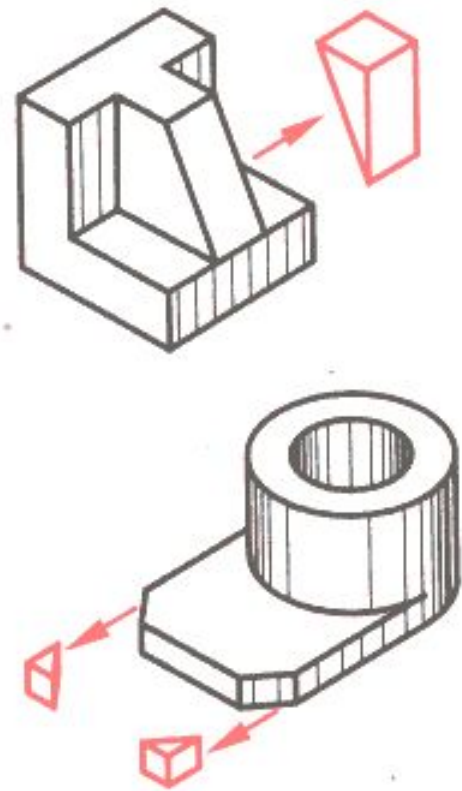
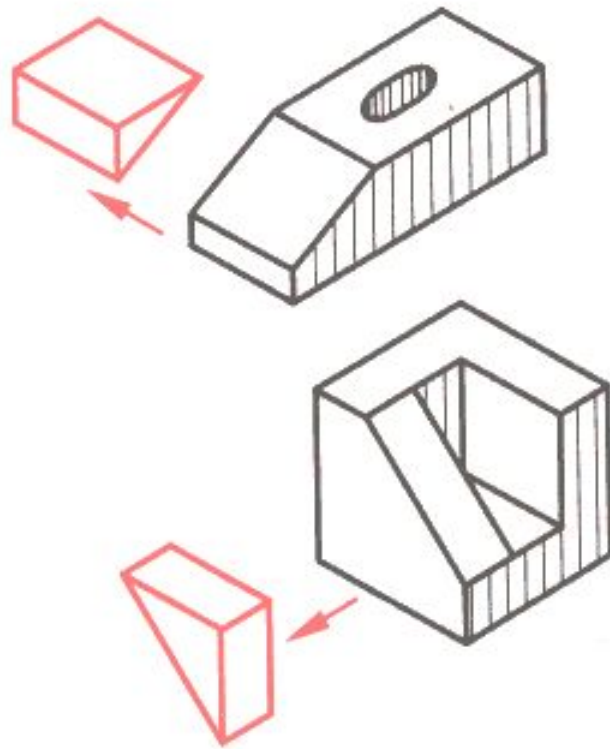
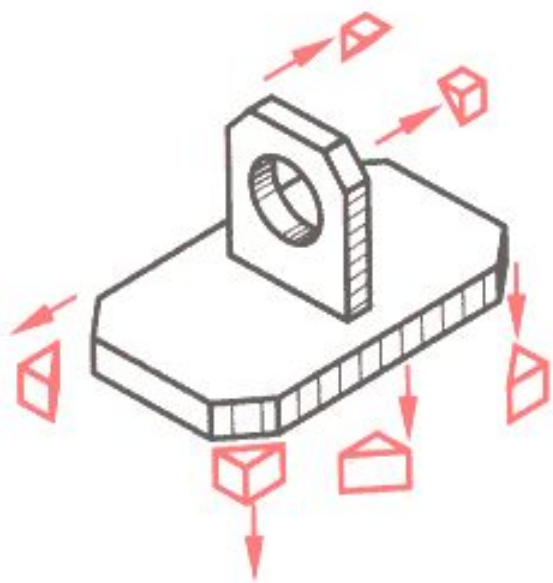
м

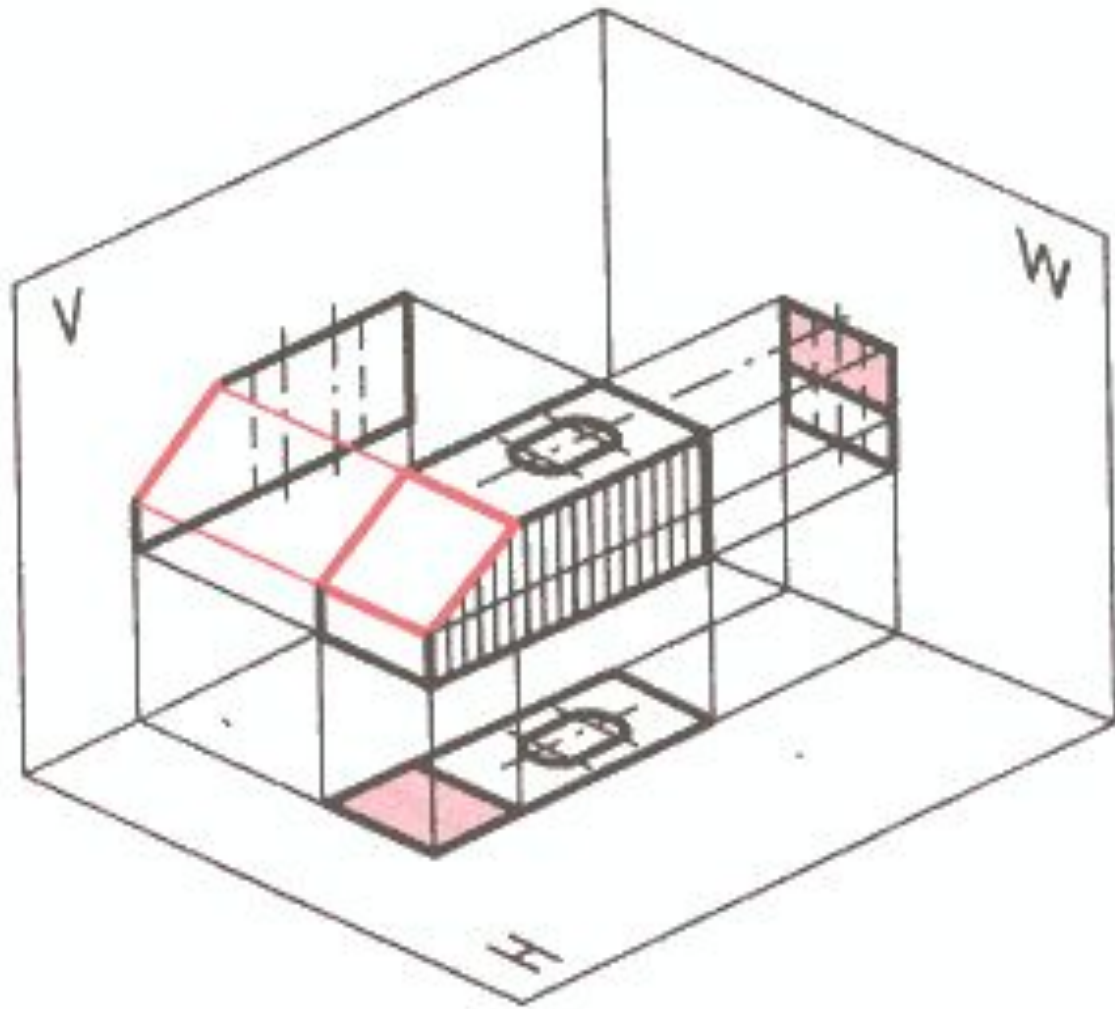
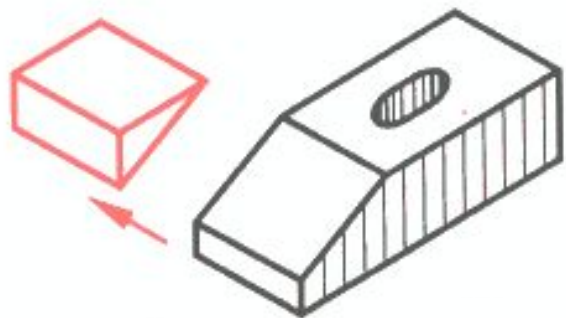


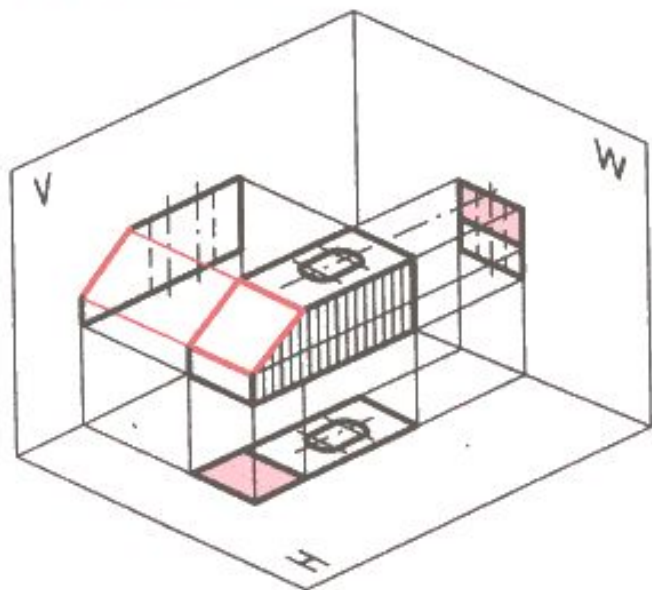
н



о

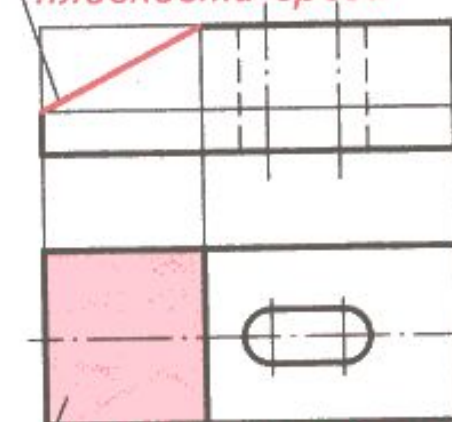






*Фронтальная проекция
плоскости среза*

*Профильная проекция
плоскости среза*



*Горизонтальная проекция
плоскости среза*

Вертикальная
плоскость

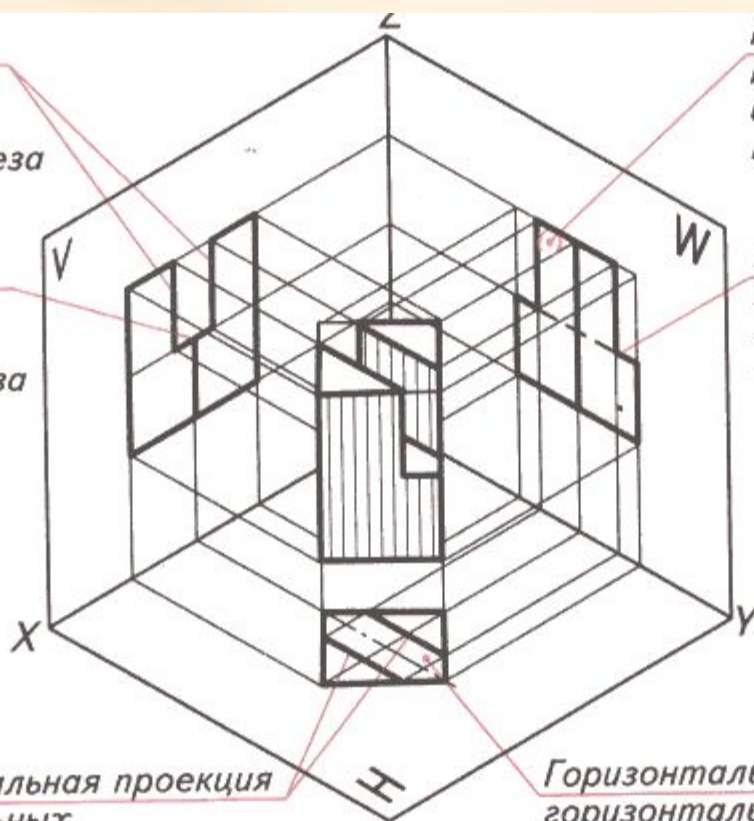


Горизонтальная
плоскость

Фронтальная
проекция
вертикальных
плоскостей выреза

Фронтальная
проекция
горизонтальной
плоскости выреза

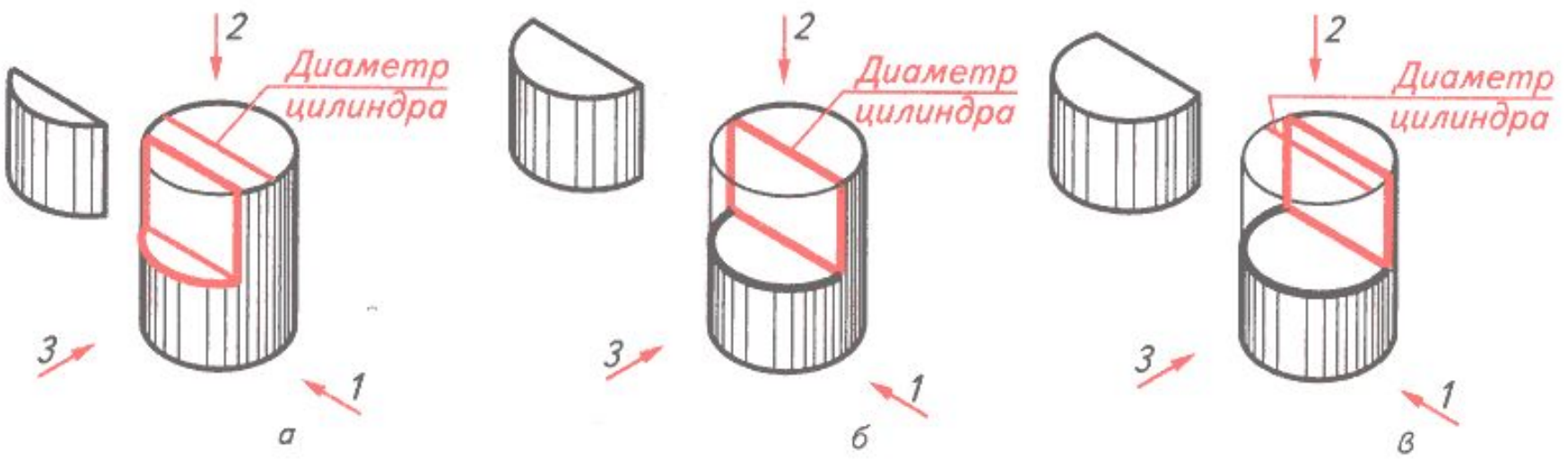
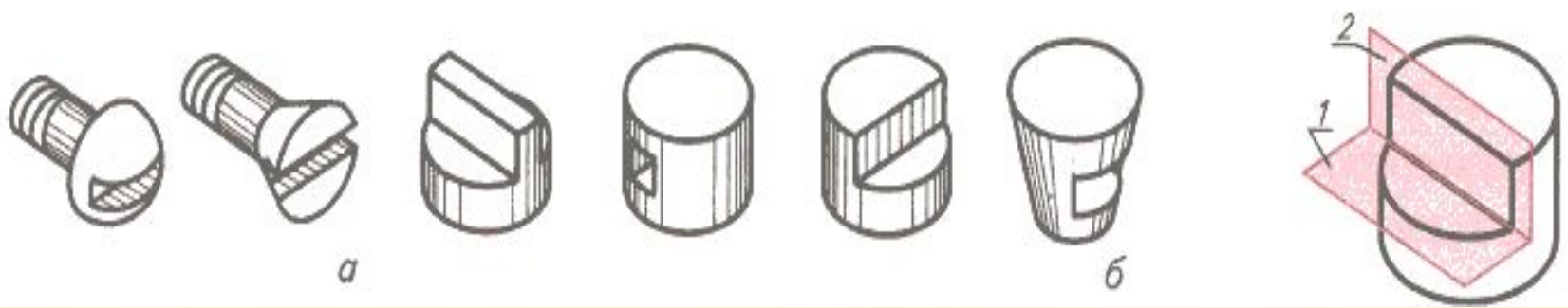
Горизонтальная проекция
вертикальных
плоскостей выреза



Профильная
проекция
вертикальных
плоскостей выреза

Профильная
проекция
горизонтальной
плоскости выреза

Горизонтальная проекция
горизонтальной
плоскости выреза



Удаляемые части

