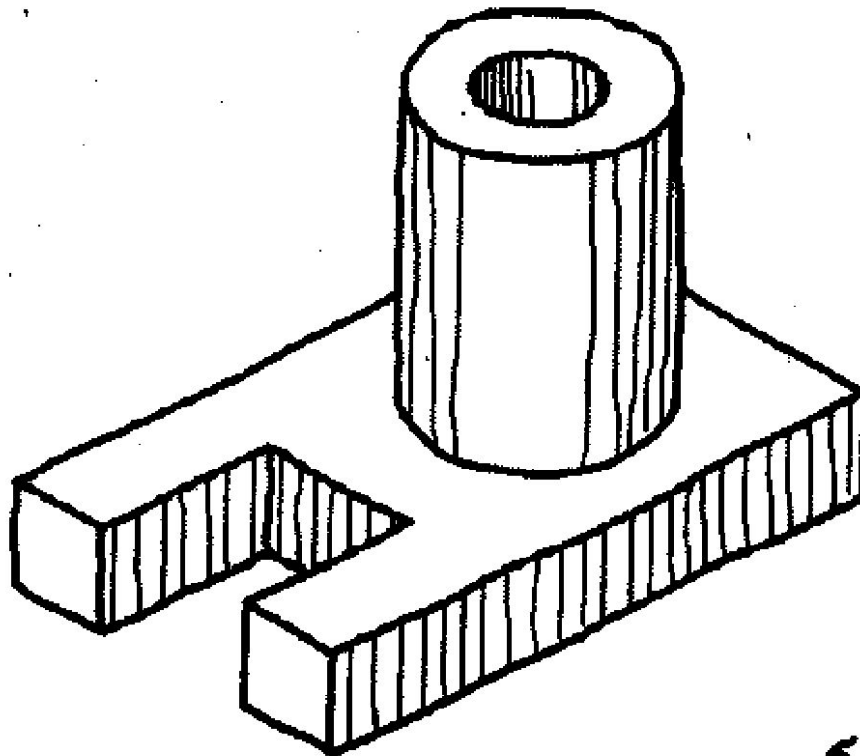


Технический рисунок

Изображение детали, выполненное по правилам аксонометрических проекций от руки, с соблюдением глазом

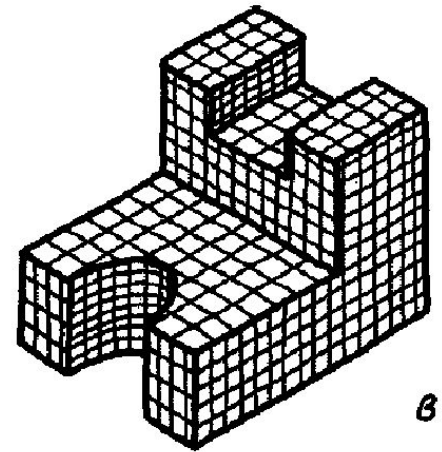
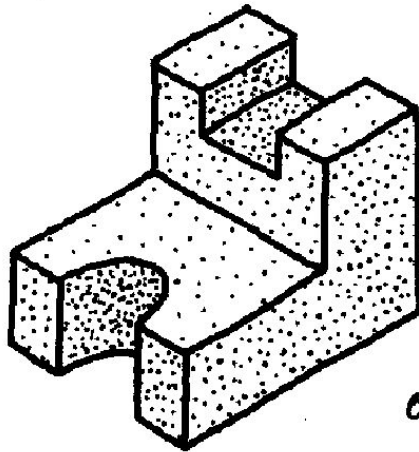
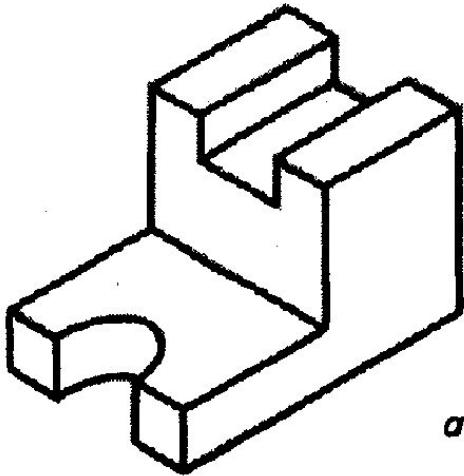


• ТЕХНИЧЕСКИЙ РИСУНОК

Линейный

Объемно-

пространственный



Передача светотени

- Шатировка (штриховка)
- Шраффрировка
- Точечное оттенение

Свет падает на предмет слева сверху

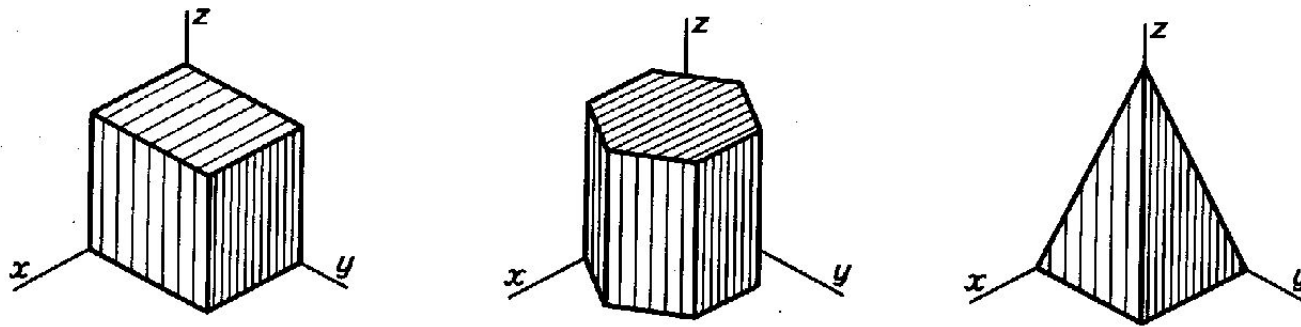
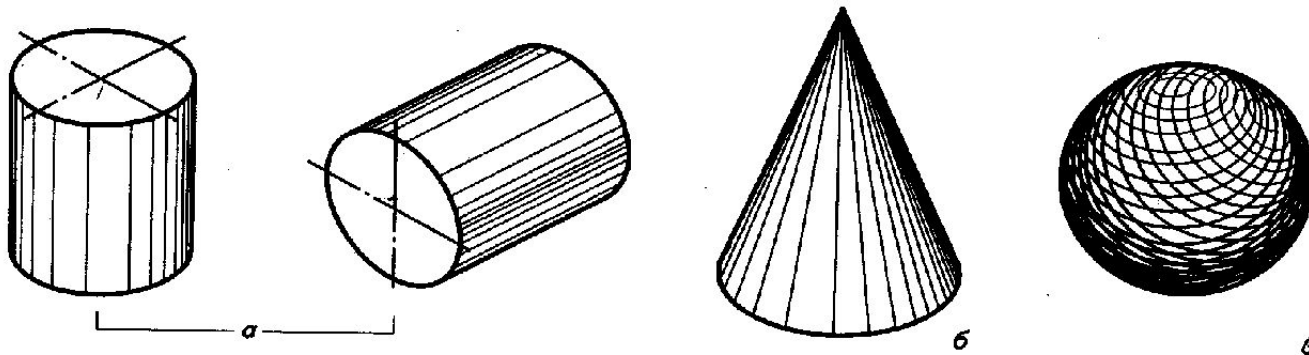


Рис. 192. Приемы выявления объема штриховкой



Алгоритм построения

1. Анализ геометрической формы.
2. Определение положения детали, наиболее наглядно передающего его форму.
3. Выбор способа построения (изометрическая или фронтальная диметрическая проекция).
4. Построение осей .
5. Построение общей формы детали, уточнение формы ее элементов.
6. Выбор способа оттенения и его выполнение.
7. Обводка технического рисунка.