

# НАЧЕРТАТЕЛЬНАЯ ГЕОМЕТРИЯ

## Направления обучения

«Архитектура»

«Реконструкция и реставрация архитектурного наследия»

«Дизайн архитектурной среды»

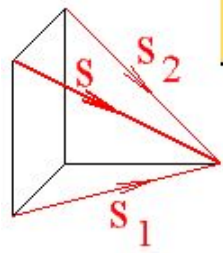
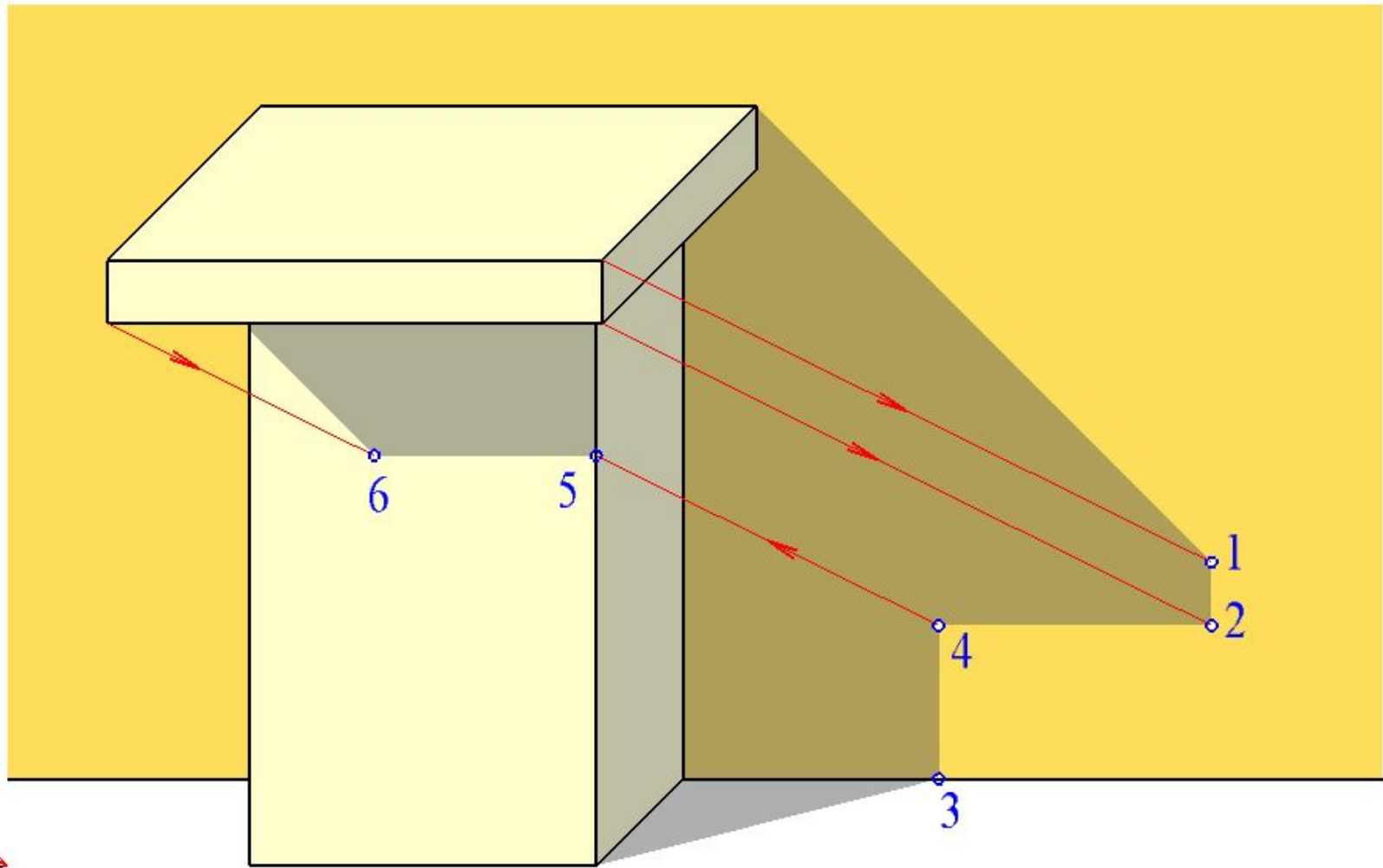
«Градостроительство»

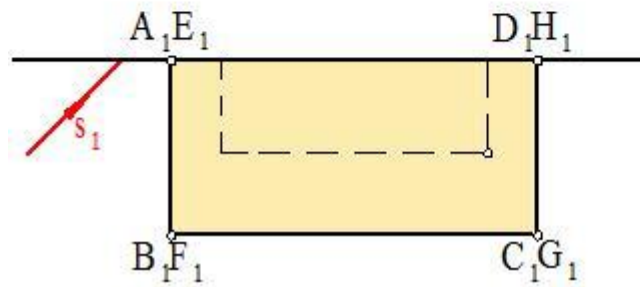
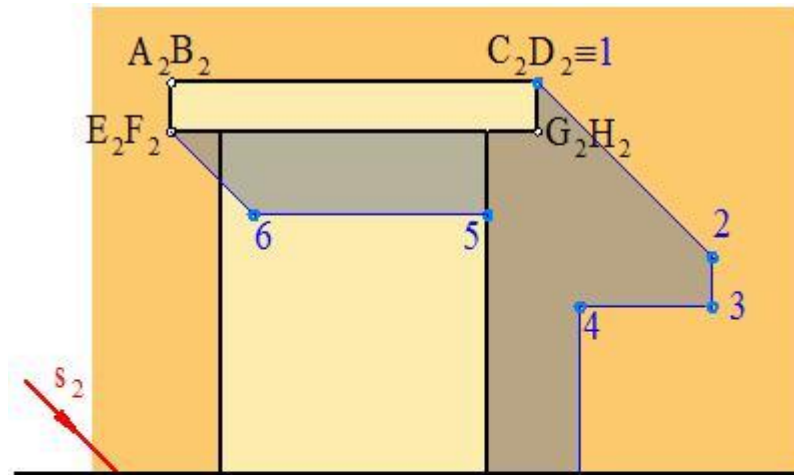
# Лекция 5

Солодухин Е.А.,  
2017

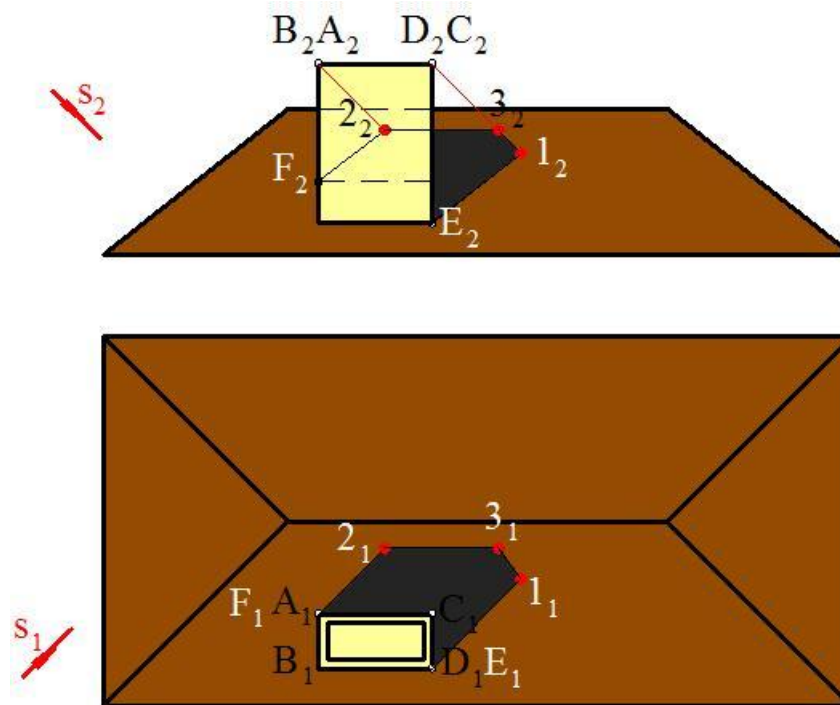
**Тени на фасадах зданий от  
архитектурных элементов  
(продолжение)**

# Тень на колонне

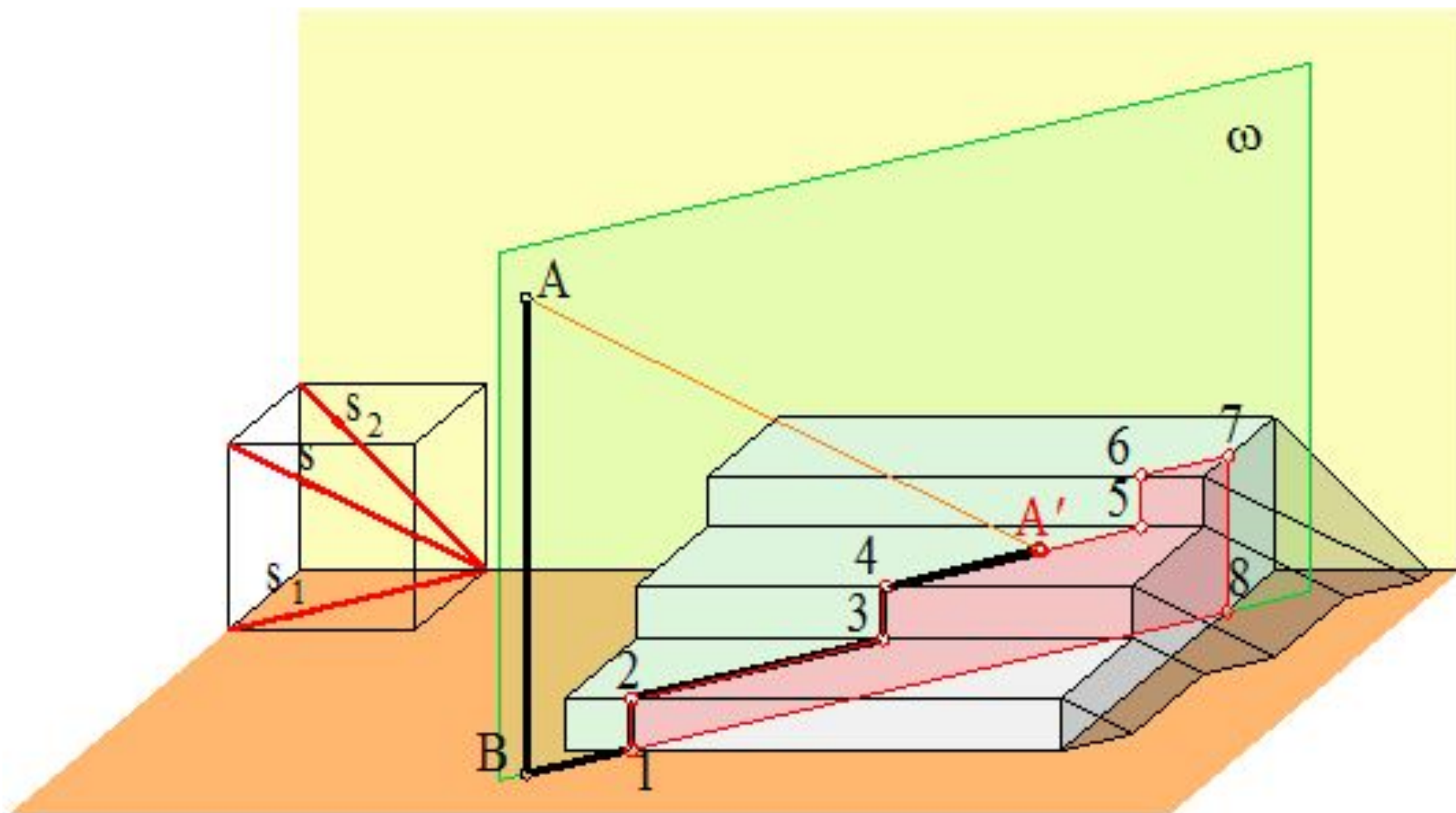


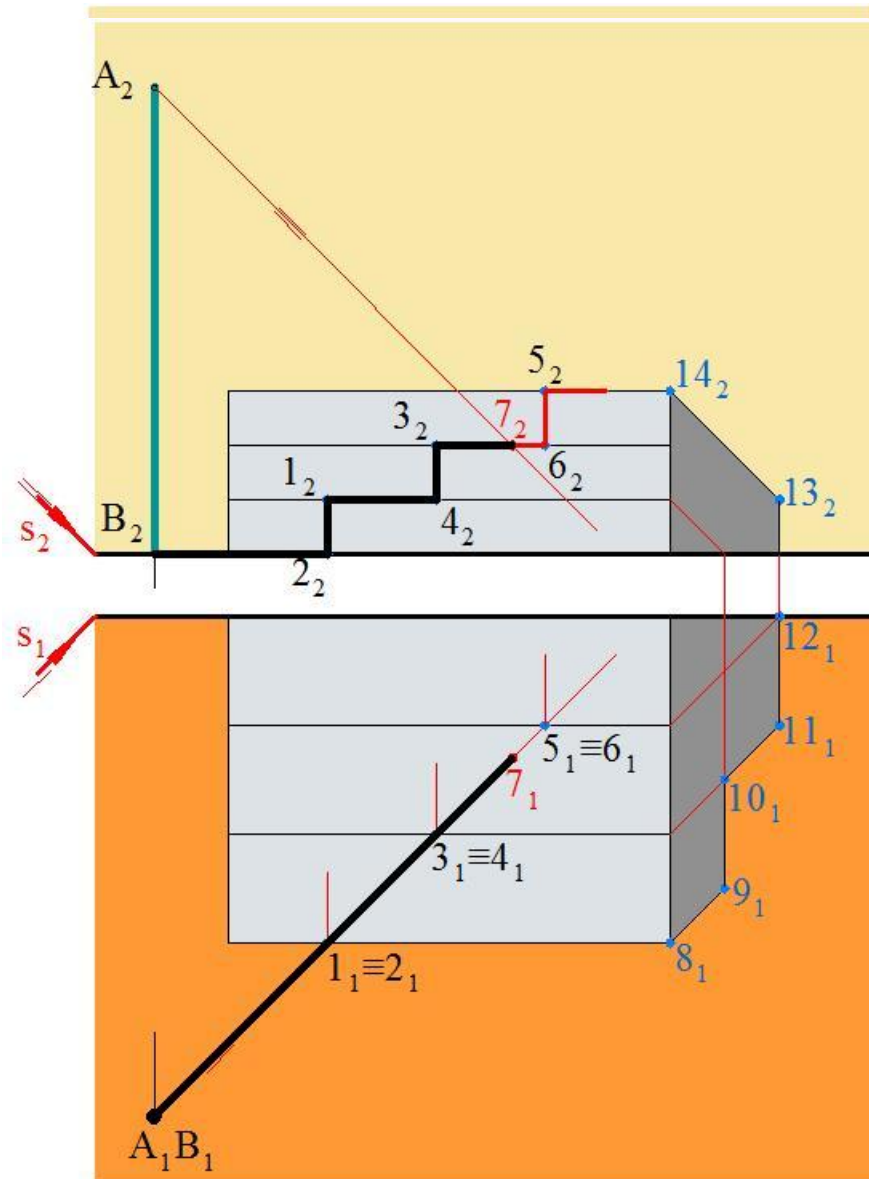


# Тень от трубы на крыше



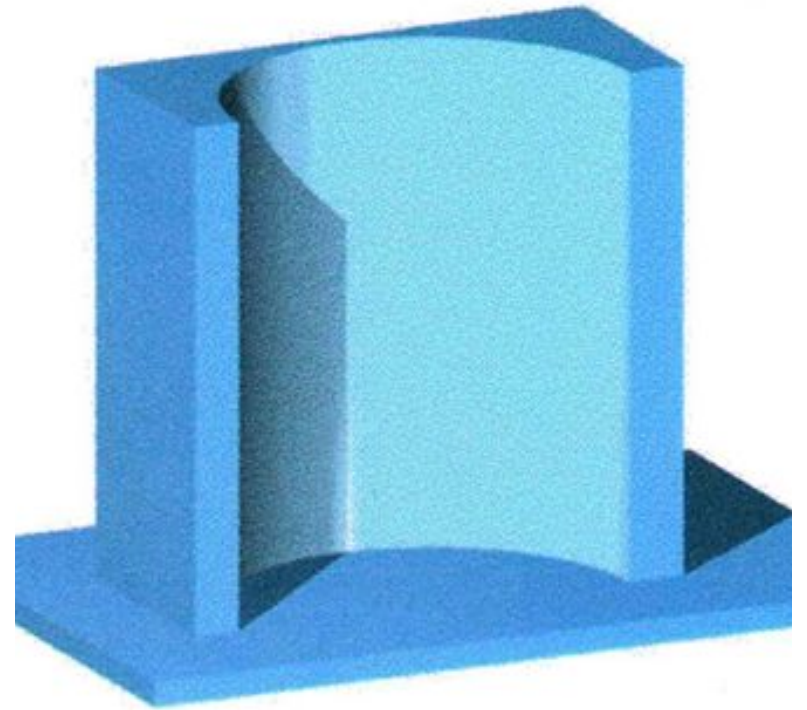
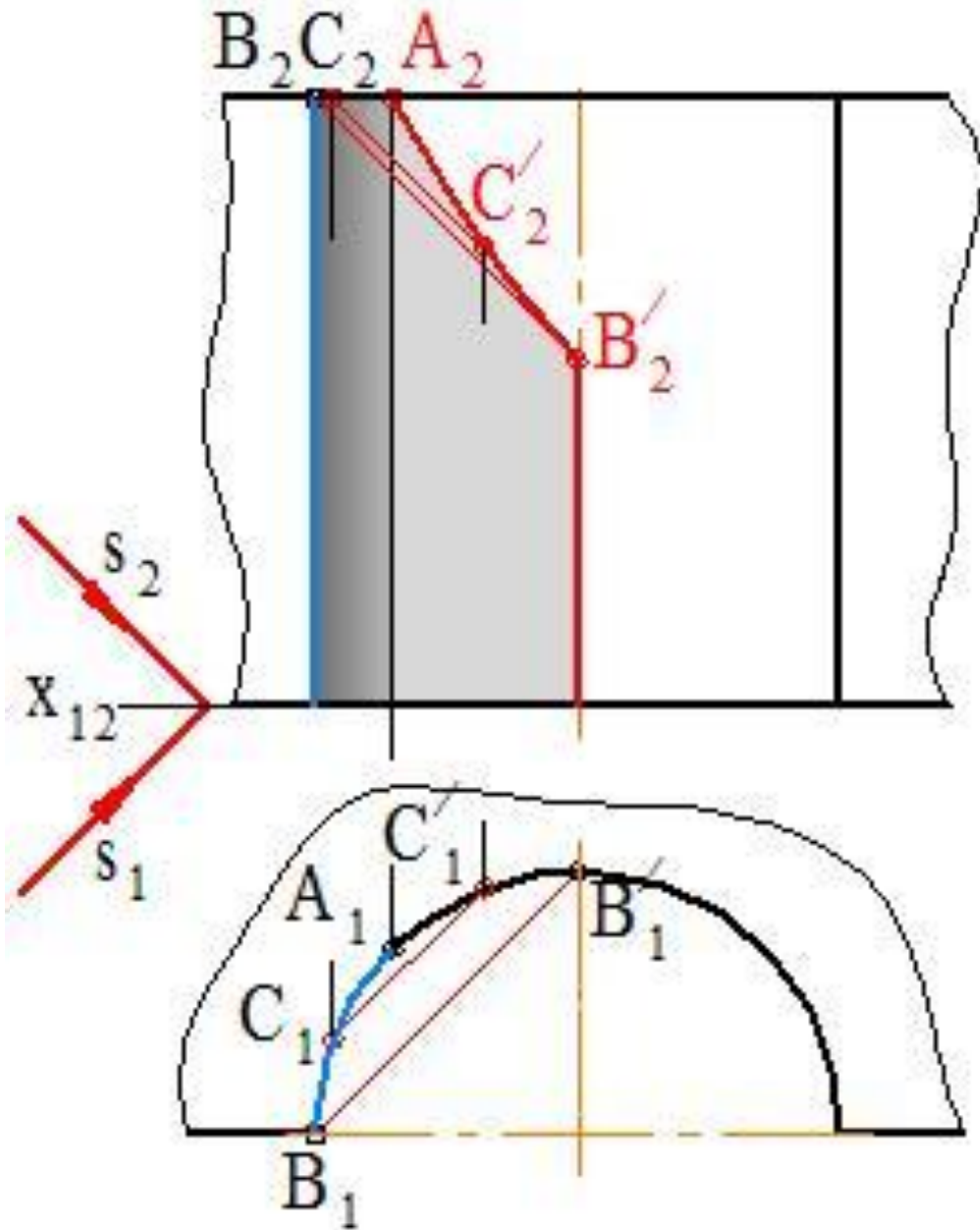
# Тень на лестнице



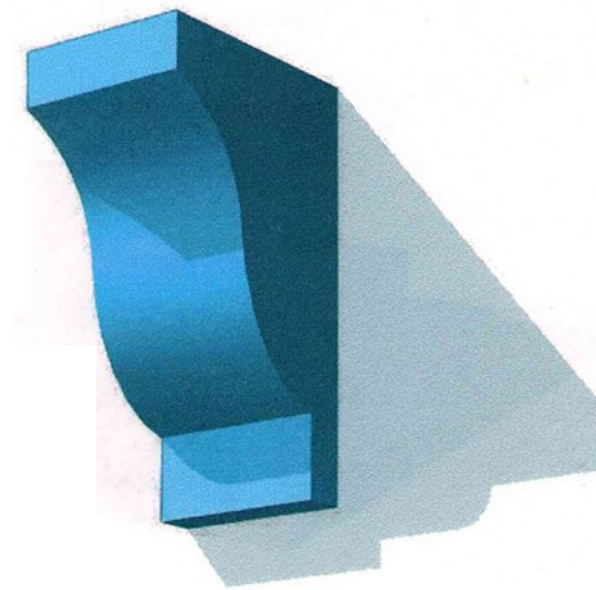
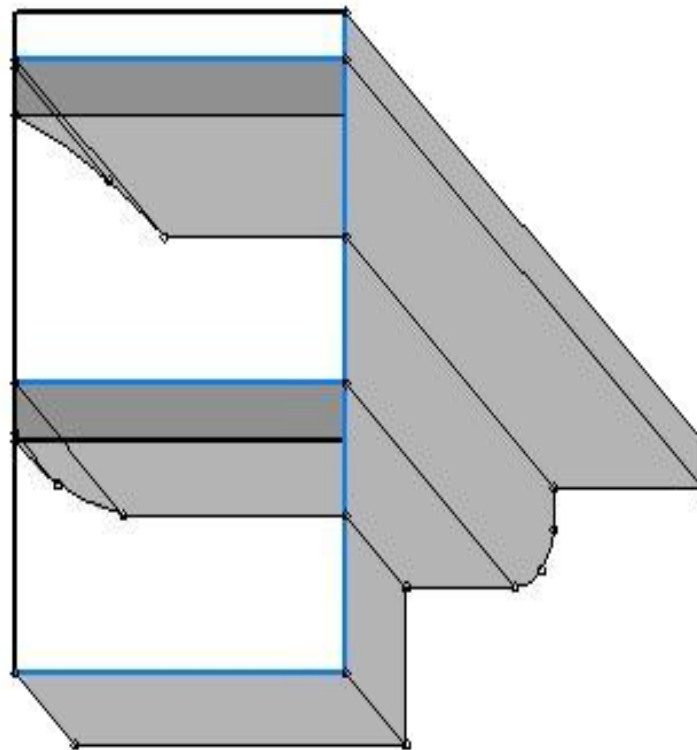
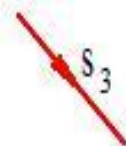
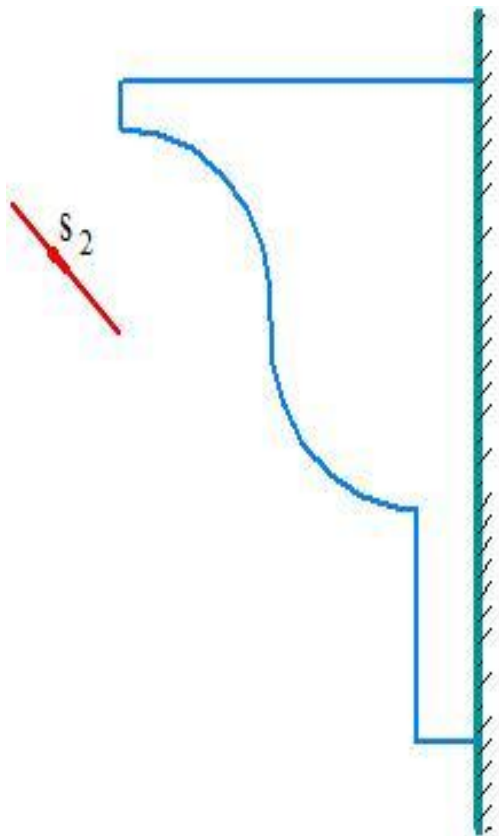




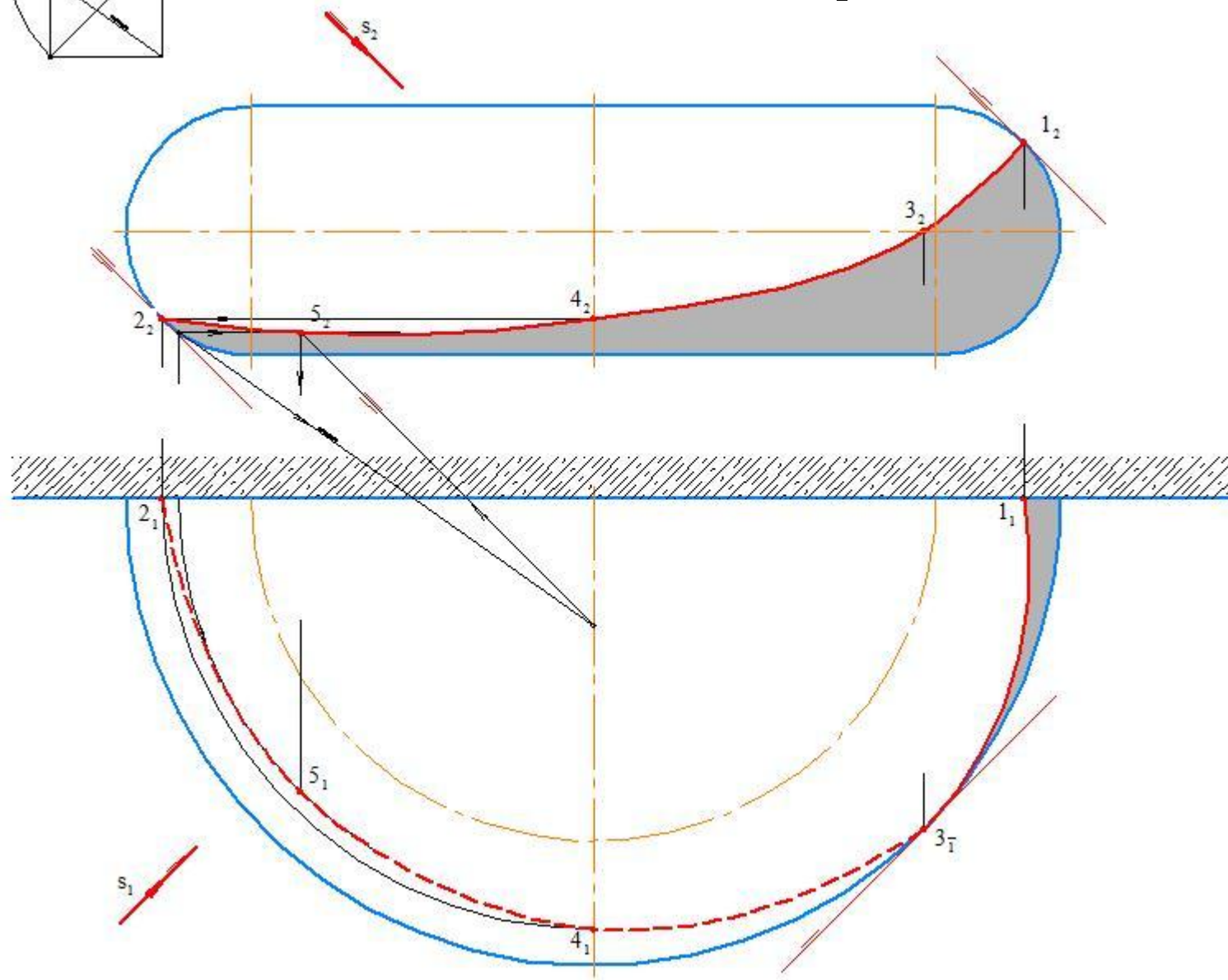
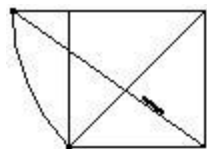
# Тень в полуцилиндрической открытой

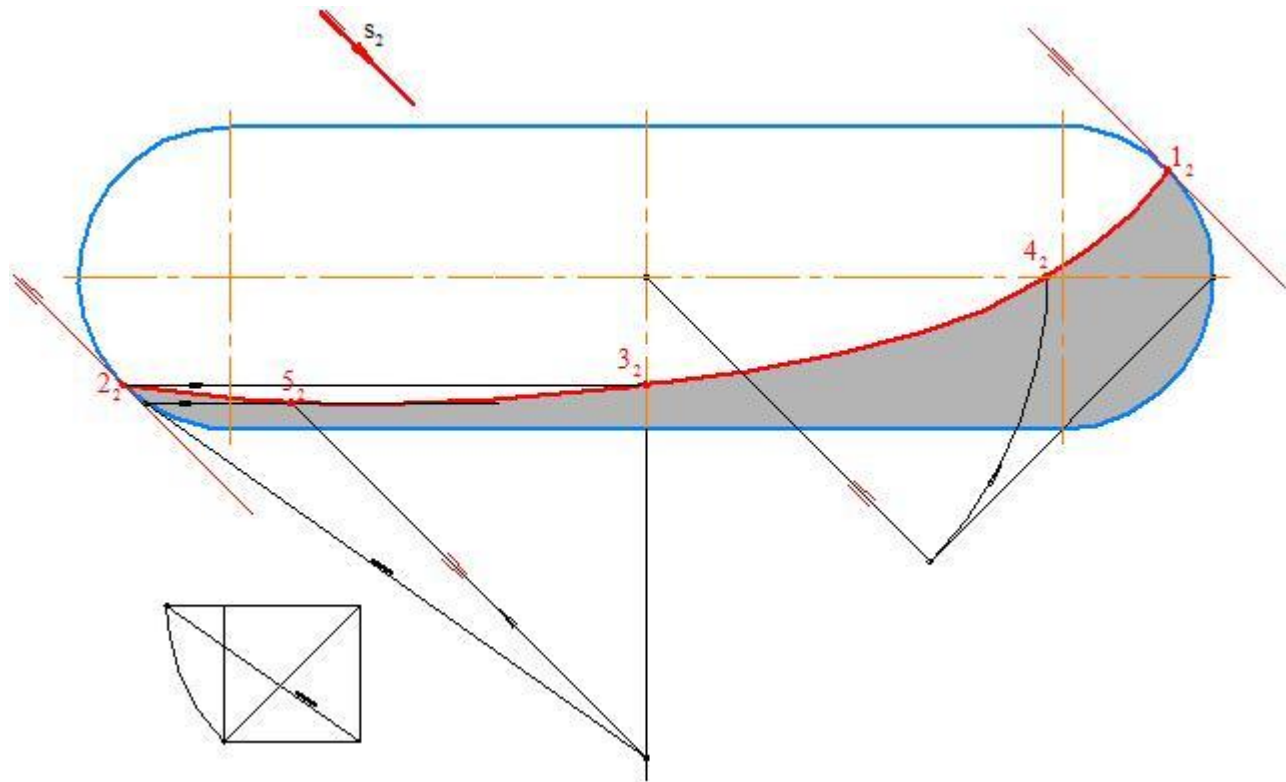


# Тень от кронштейна



# Тень на торе (валике)





# Тень от тора (валика)

