

Разновидности чертежей

Автор: Убитина Н.В.

МОУ СОШ №71

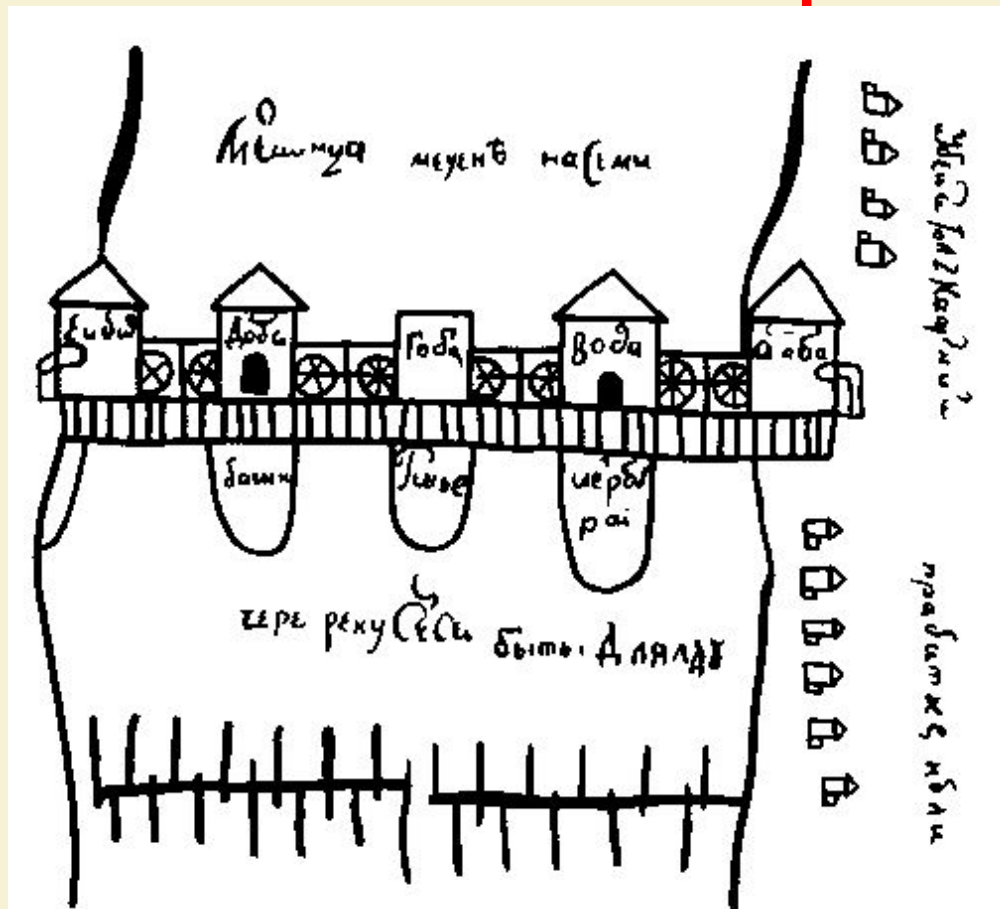
Г.Дзержинск.

Чертеж- язык техники

Гаспар Монж

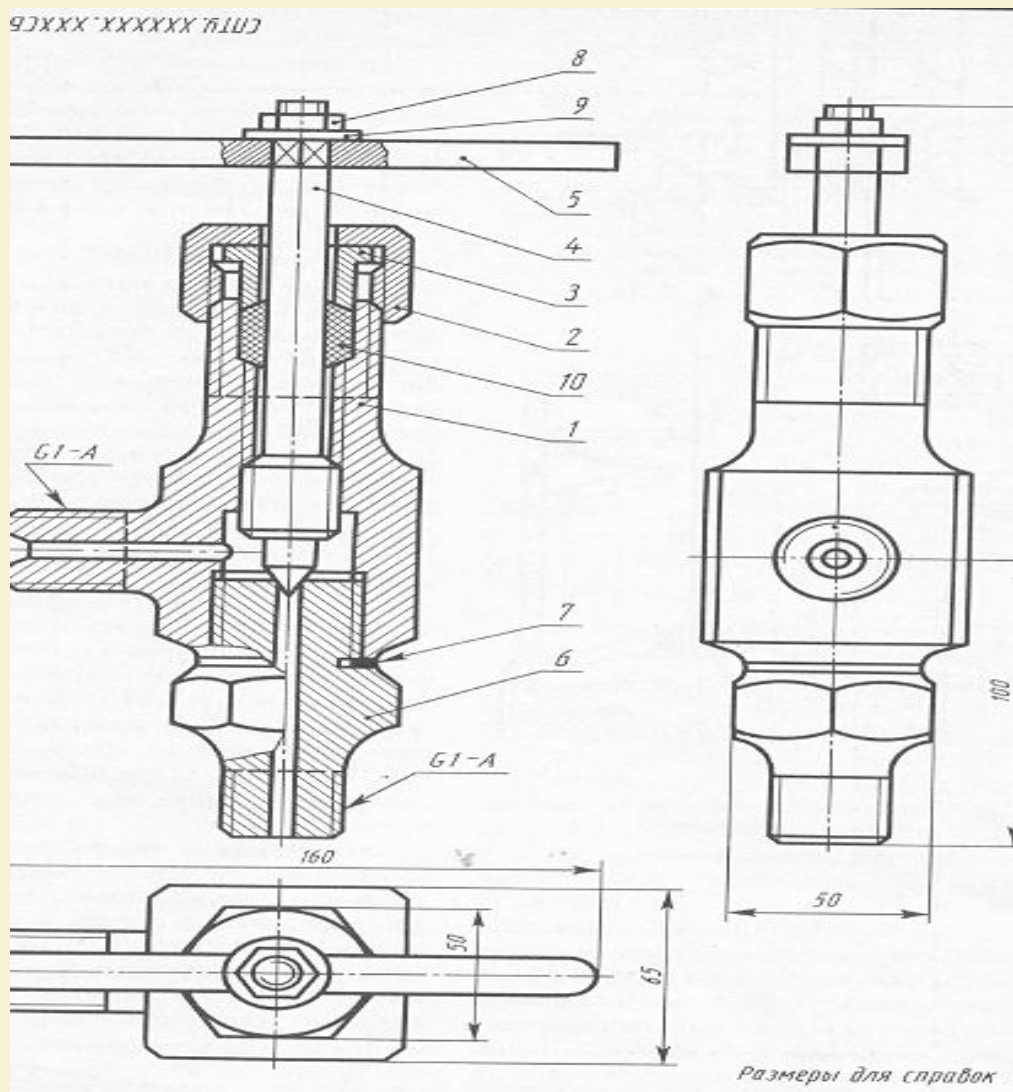
*Чертежом называют документ,
содержащий изображения предмета и
другие данные, необходимые для его
изготовления и контроля.*

Это нельзя назвать чертежом !



Изображение мельницы- 17 век

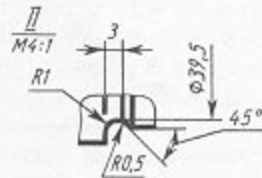
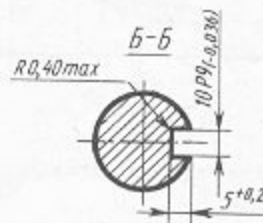
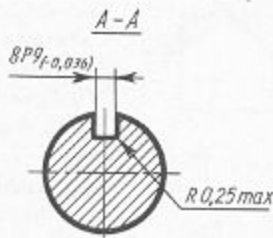
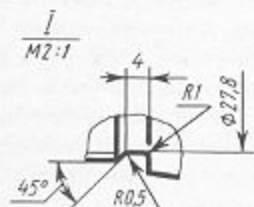
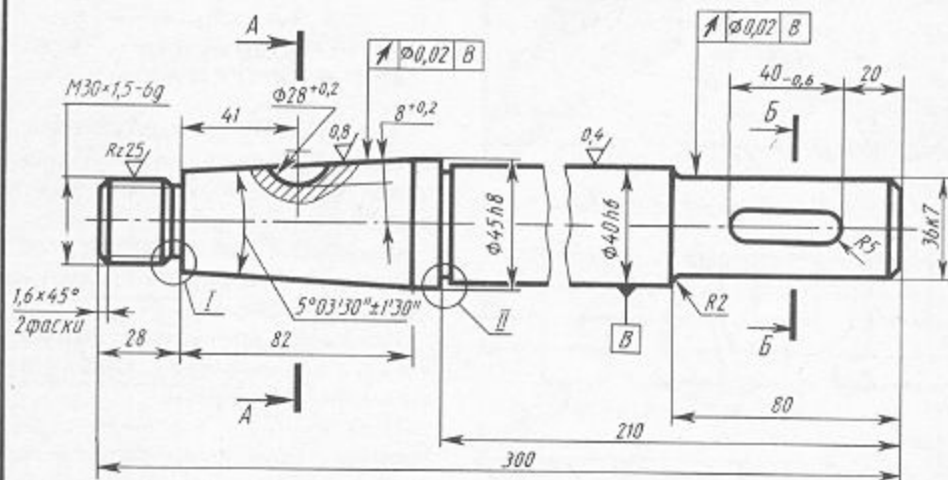
Сборочный чертеж



- Сборочным называется чертеж.,
- с помощью которого можно собрать изделие.

СПТУ XX XXXX XX7

6,3/ (✓)



1. 35...40 HRC₂
 2. Неуказанные предельные отклонения размеров:
 H14; h14; ± IT14/2

СПТУ XX XXXX XX7				Лист	Масса	Масштаб
Исполн.	№ докум.	Подп.	Дата	У	650	1:1
Разраб.		Специст		Лист Листов 1		
Проф.		Инженер				
Т. контр.		Бриг. инж.				
Инженер						
Н. контр.		Инженер				
Утв.		Проект		СПТУ 30		
Вал				Сталь 45 ГОСТ 1050 - 74		

По сборочному

чертежу

создаются

рабочие чертежи

деталей.

Рабочий чертеж содержит

целесообразное количество

изображений и размеры,

необходимые для изготовления

детали

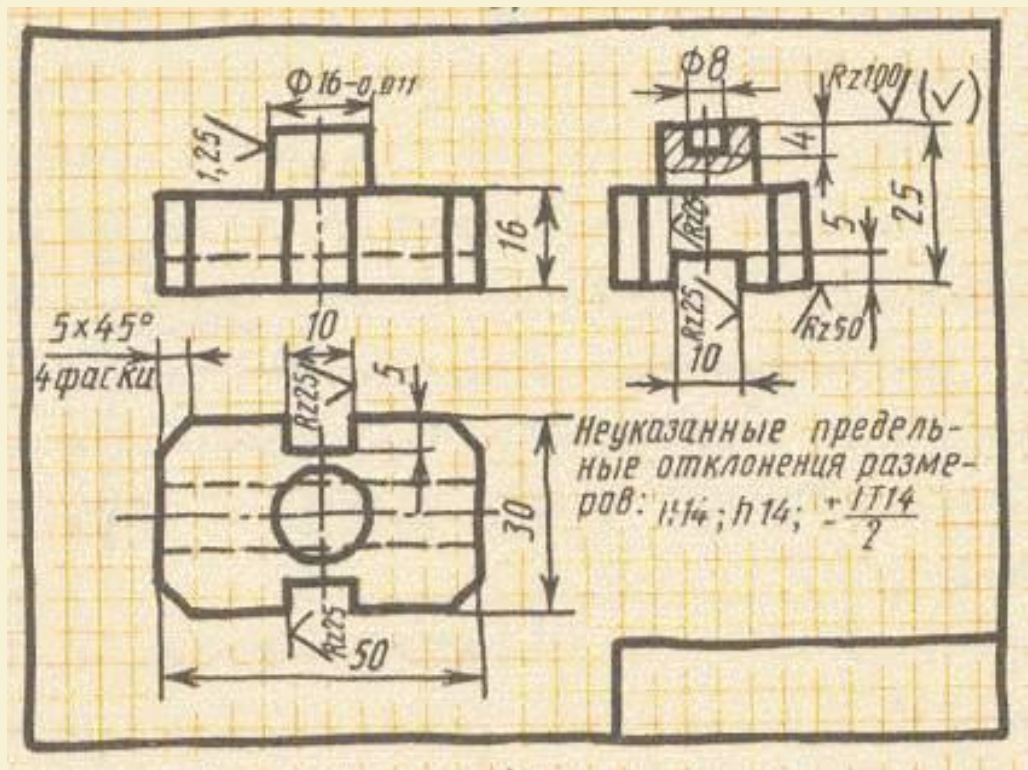
В СПЕЦИФИКАЦИЮ заносят все данные о входящих в изделие деталях.

Код	Изм.	№	Обозначение	Наименование	Кол.	Сумма
				<u>Детали</u>		
42			СШХ.В.1111.0016	Шестерня	1	
				<u>Детали</u>		
44	1		СШХ.В.1111.0017	Корпус	1	
44	2		СШХ.В.1111.0018	Гайка коническая	1	
44	3		СШХ.В.1111.0019	Втулка коническая	1	
44	4		СШХ.В.1111.0020	Шестерня	1	
44	5		СШХ.В.1111.0021	Резьба	1	
44	6		СШХ.В.1111.0022	Шестерня	1	
44	7		СШХ.В.1111.0023	Корпус	1	
				<u>Специальные детали</u>		
		8		СШХ.В.1111.0024 - 20	1	
		9		СШХ.В.1111.0025 - 20	1	
				<u>Материалы</u>		
		10		СШХ.В.1111.0026 - 20	100	42

СШХ.В.1111.00					
№	Дет.	№	Дет.	№	Дет.
Резьба					
Корп.					
Шест.					
Гайк.					
Втул.					

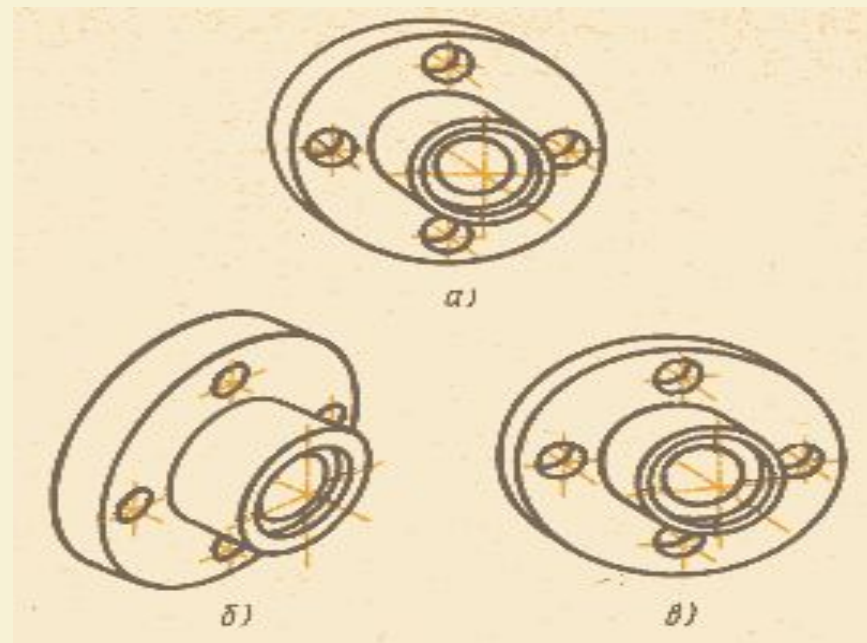
Выполняется на отдельном листе

Э С К И З



Выполняется от руки, без соблюдения размеров, но с соблюдением пропорций

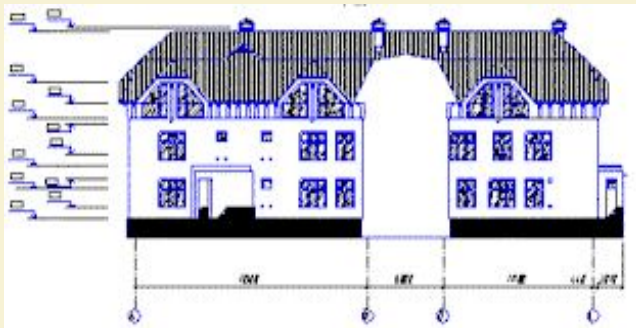
АксонOMETРИЧЕСКИЕ ИЗОБРАЖЕНИЯ И ТЕХНИЧЕСКИЕ РИСУНКИ



Позволяют представить наглядное изображение детали, или изделия.

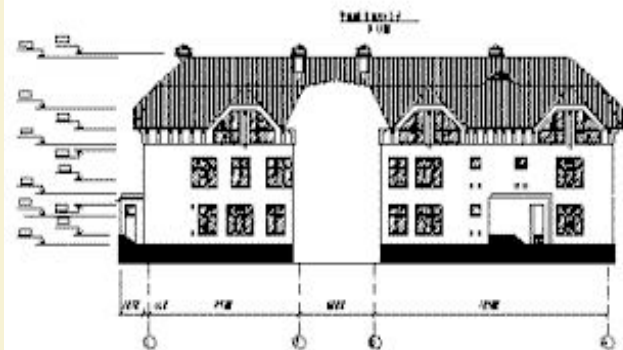
Строительные чертежи

Состоят из изображений :

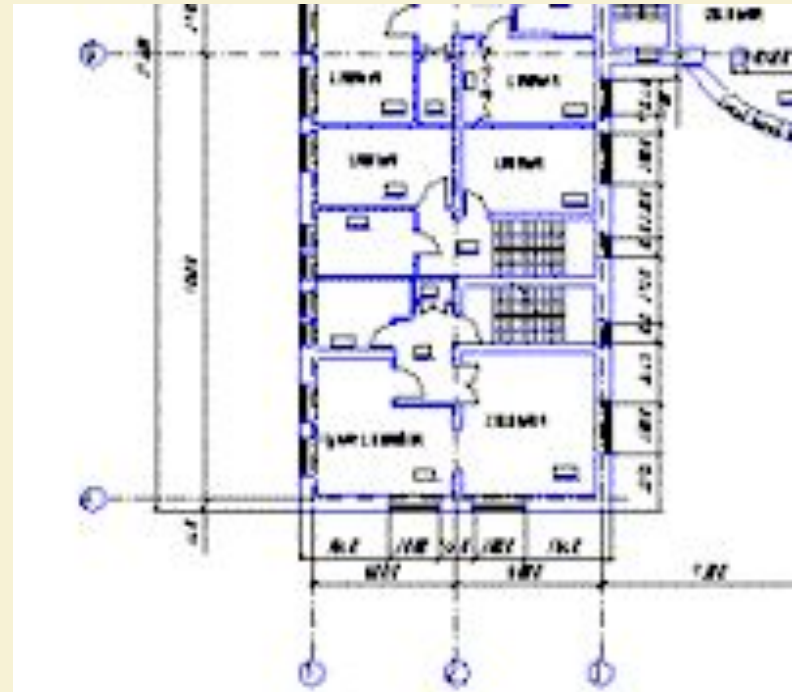


плана

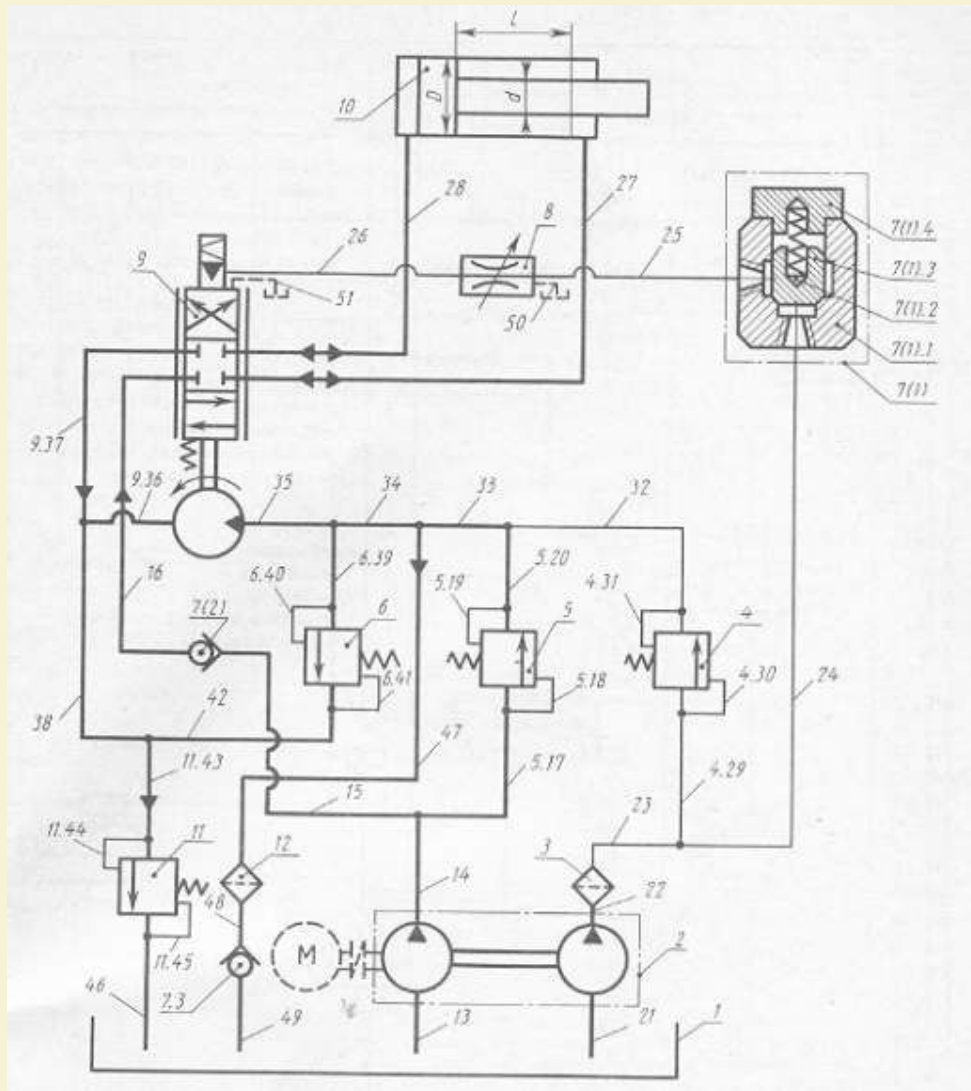
фасада



разрезов



Схемы



Позволяют
наглядно
представить
взаимодействие
различных
элементов.

На уроке черчения мы
научимся читать и выполнять
чертежи различных предметов,
чтобы в будущем
служить техническому
прогрессу на Земле!



ЧЕРЧЕНИЕ

СЛУЖИТ

ТЕХНИЧЕСКОМУ

ПРОГРЕССУ

