

Лекция 5

Виды, разрезы, сечения

Единая система конструкторской документации**ИЗОБРАЖЕНИЯ — ВИДЫ, РАЗРЕЗЫ, СЕЧЕНИЯ**

Unified system for design documentation.
Images — appearance, sections, profiles

Дата введения — 2009—07—01

3 Термины и определения

В настоящем стандарте применены следующие термины с соответствующими определениями:

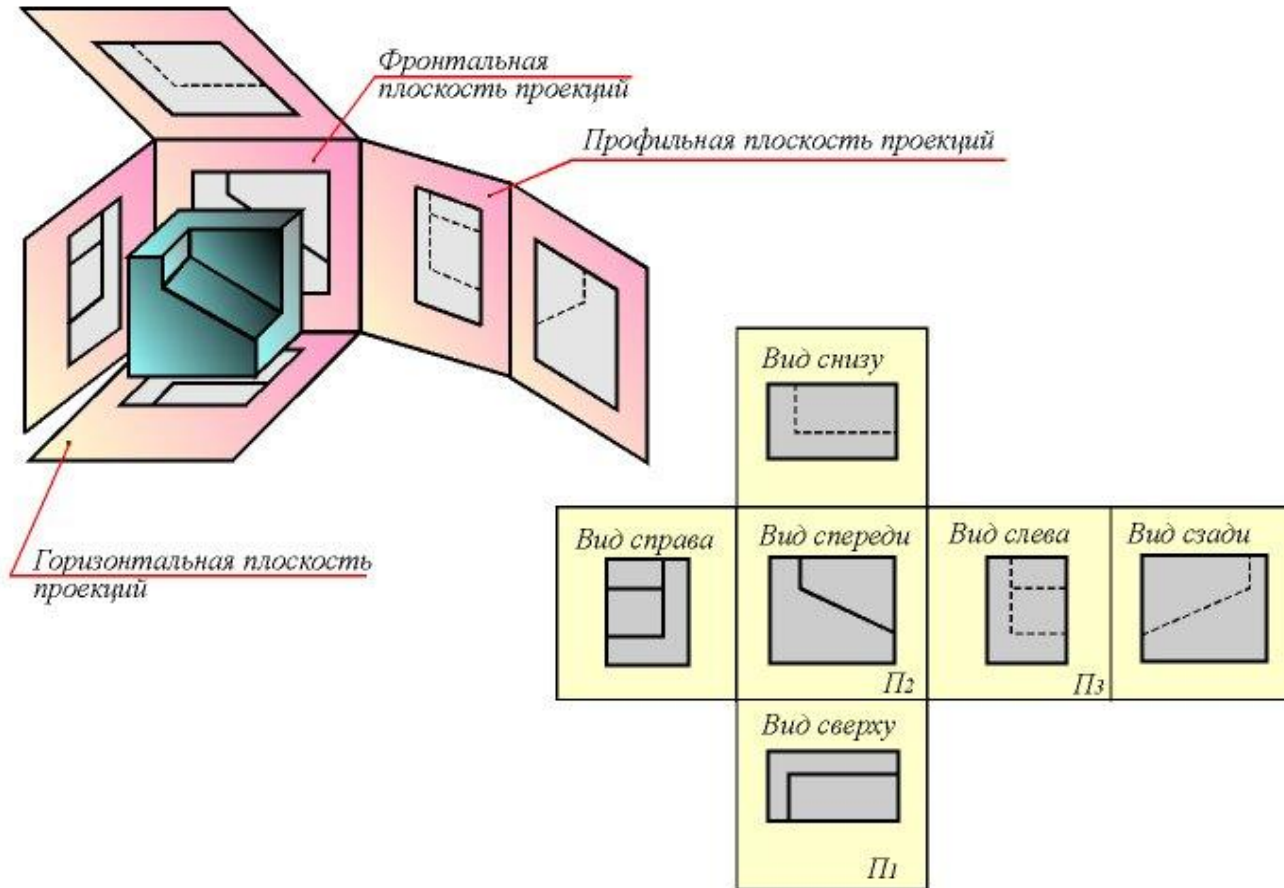
3.1 **вертикальный разрез**: Разрез, выполненный секущими плоскостями, перпендикулярными к горизонтальной плоскости проекций.

3.2 **вид предмета (вид)**: Ортогональная проекция обращенной к наблюдателю видимой части поверхности предмета, расположенного между ним и плоскостью проецирования.

3.3 **вынесенное сечение**: Сечение, расположенное на чертеже вне контура изображения предмета или в разрыве между частями одного изображения.

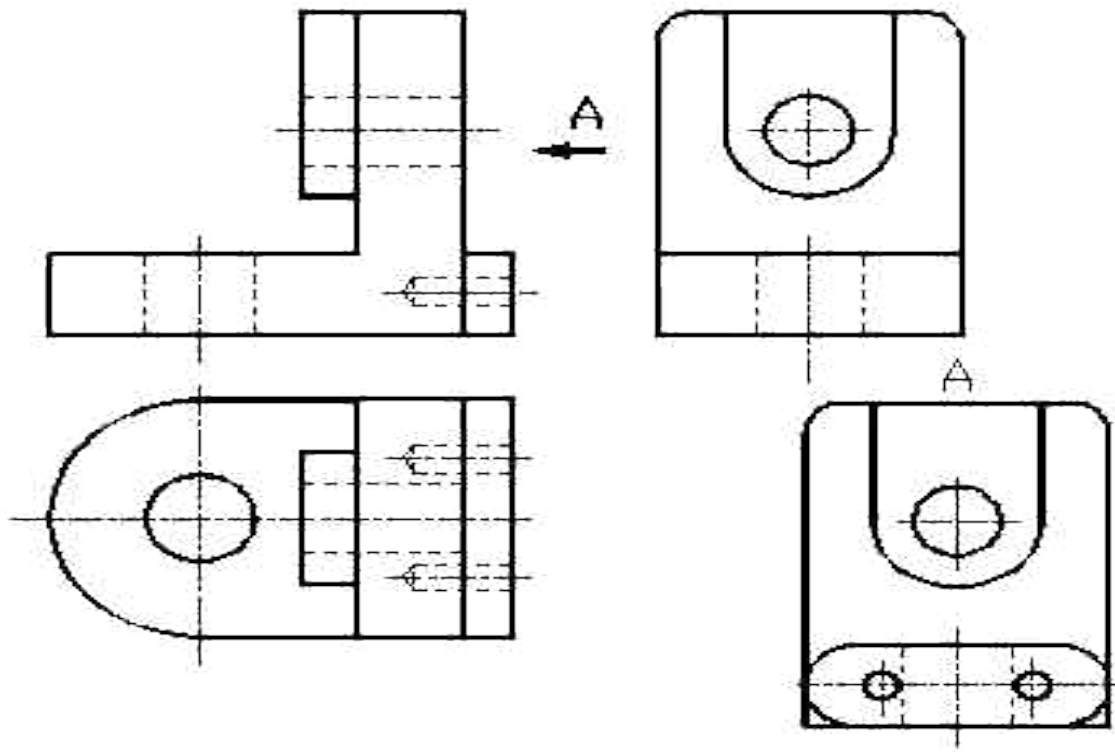
3.4 **выносной элемент**: Дополнительное, обычно увеличенное, отдельное изображение части предмета.

Основные виды по ГОСТ 2.305 - 68



Изображения предметов должны выполняться по методу прямоугольного (ортогонального) проецирования на плоскость. При этом предмет располагают между наблюдателем и соответствующей плоскостью проекций.

Пример

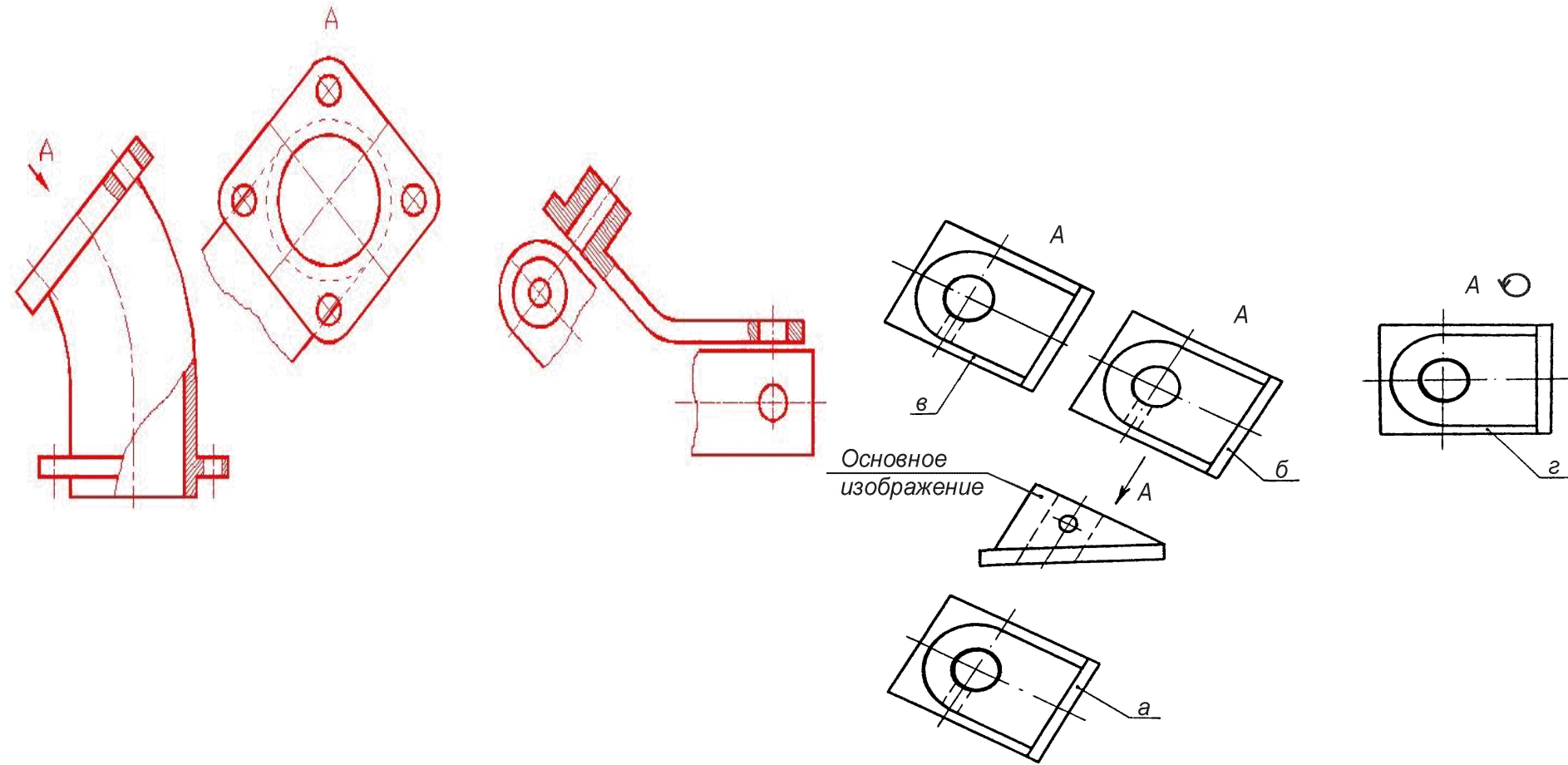


Виды обязательно находятся в проекционной связи и не должны смещаться относительно друг друга.

Если виды находятся в проекционной связи, то название основных видов не надписывается.

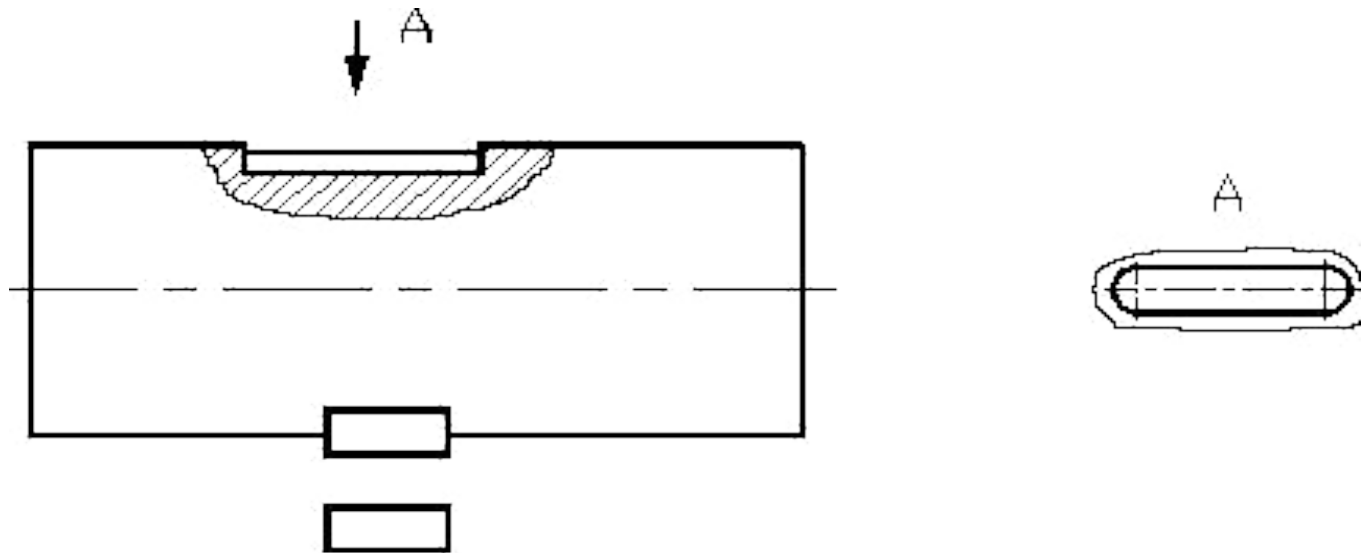
Если какой-либо из основных видов размещен на чертеже вне проекционной связи с остальными видами, то над этим видом выполняют надпись по типу "А". У связанного с этим видом изображения, указывают стрелкой направление взгляда, в результате которого получен вид. Над стрелкой проставляют ту же прописную букву русского алфавита, что и в надписи над видом

Дополнительные виды



Если какую-либо часть предмета невозможно показать на основных видах без искажения формы и размеров, то применяют дополнительные виды, получаемые на плоскостях, непараллельных основным плоскостям проекций.

Местные виды



Для уточнения формы определенной части поверхности предмета можно применять не полный вид, а изображение отдельного, ограниченного места поверхности предмета — местный вид .

Местный вид может быть ограничен линией обрыва .

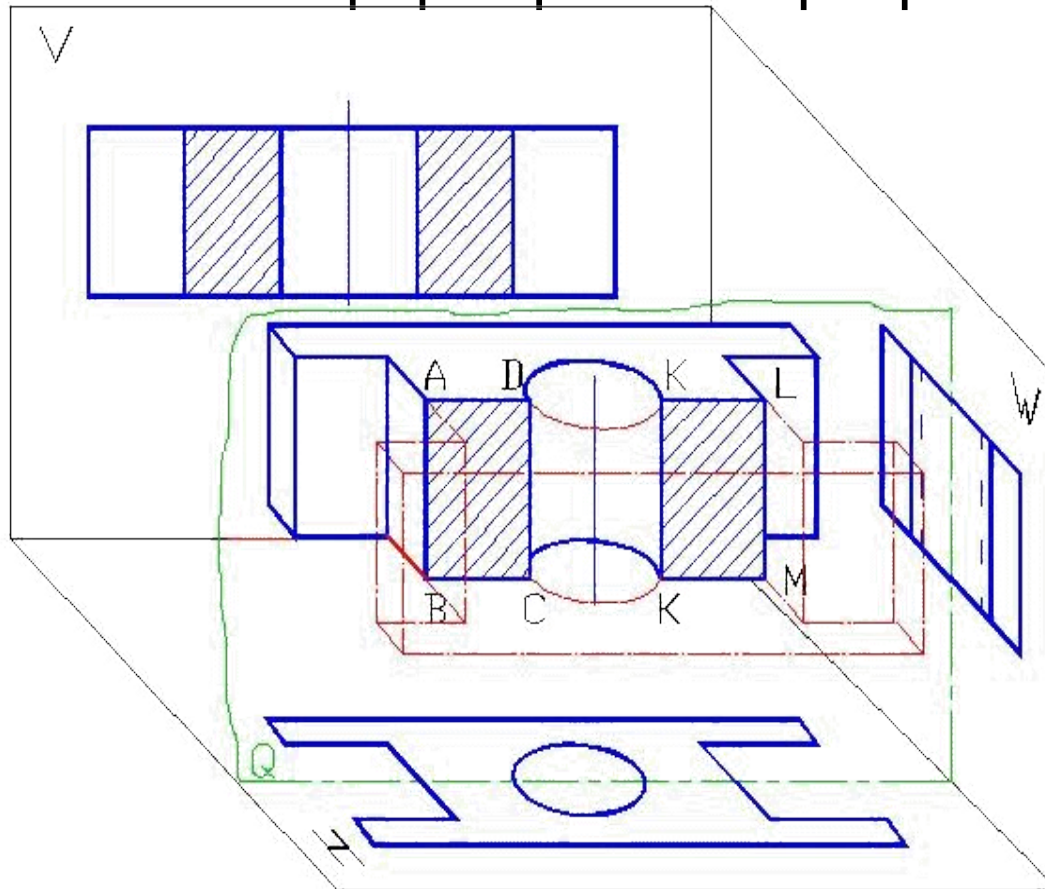
Допускается местный вид не ограничивать линией обрыва .

Если местный вид расположен вне проекционной связи с соответствующими ему изображениями, то над местным видом выполняют надпись типа " А", а к соответствующему изображению ставят стрелку с тем же обозначением.

Можно местный вид не сопровождать надписью в силу очевидной связи с изображением.

Разрезы

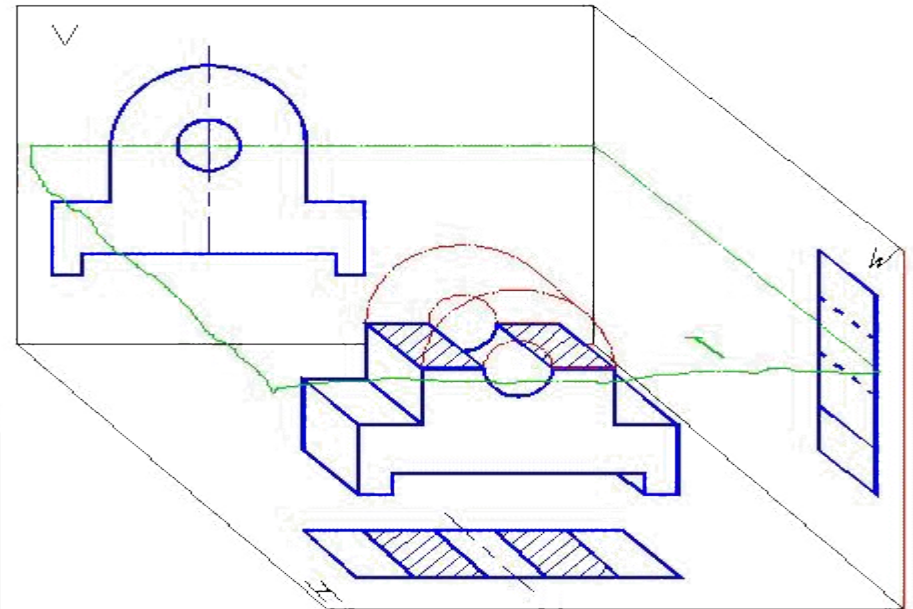
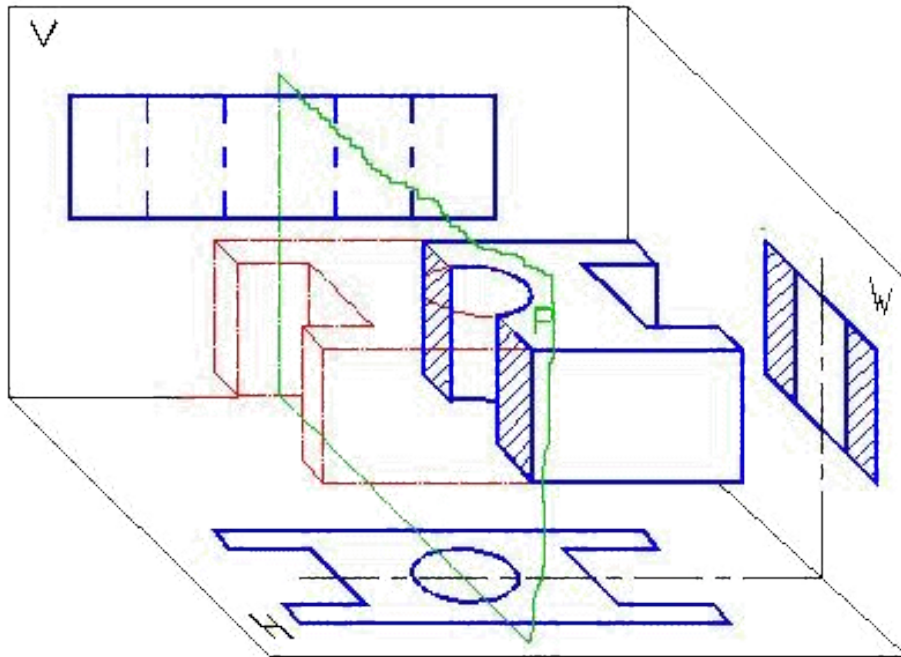
формирование разреза



Разрез - изображение, при котором предмет мысленно рассекается одной или несколькими плоскостями. Та часть предмета, которая расположена между наблюдателем и секущей плоскостью, мысленно удаляется, а на чертеже изображается то, что получается в секущей плоскости и что непосредственно находится за ней. Часть предмета, которая попала непосредственно в секущую плоскость, должны быть заштрихована.

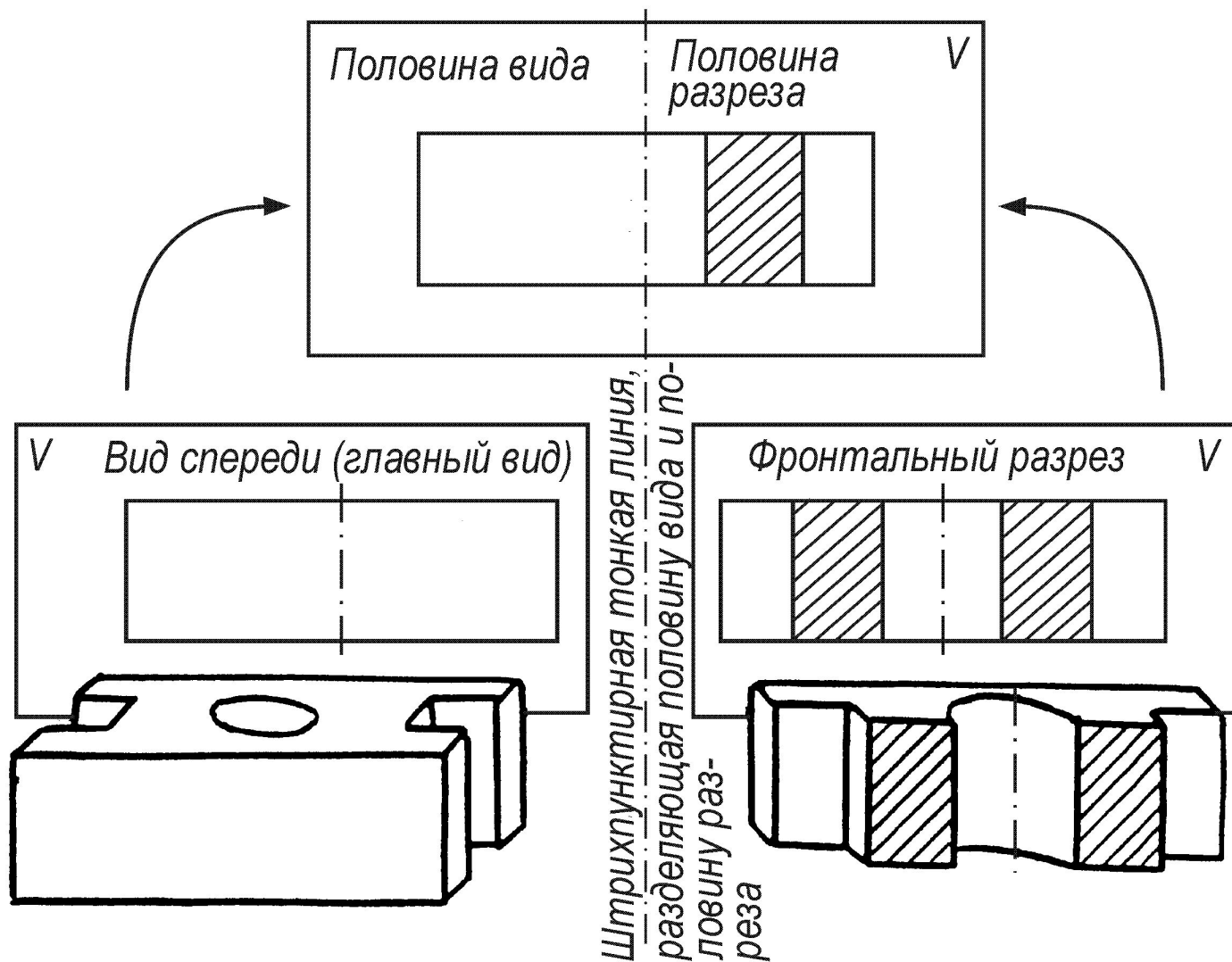
Разрезы

формирование разреза

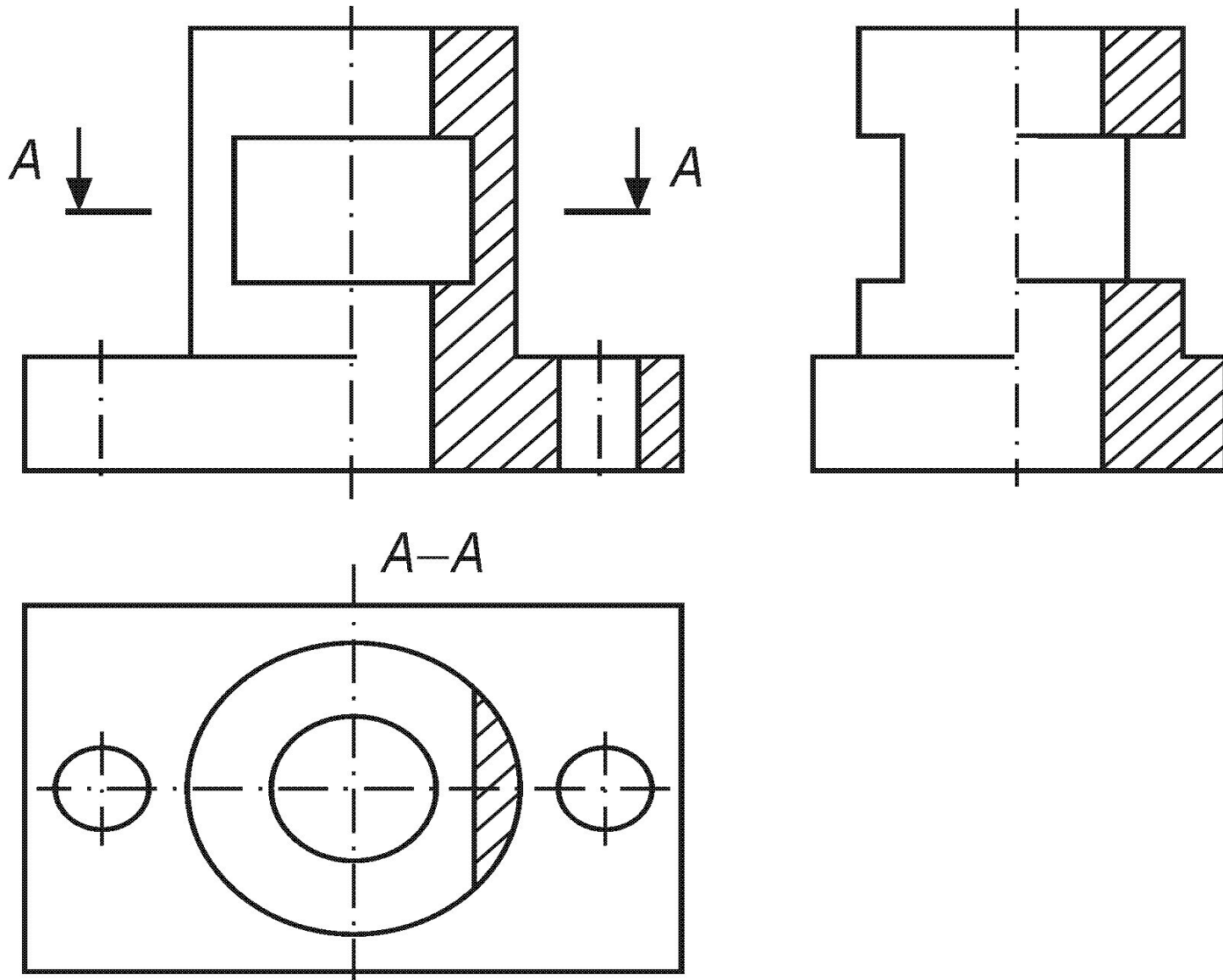


В зависимости от положения секущей плоскости по отношению к горизонтальной плоскости проекций разрезы делятся на вертикальные - секущая плоскость перпендикулярна горизонтальной плоскости проекций, горизонтальные - секущая плоскость параллельна горизонтальной плоскости проекций, наклонные — секущая плоскость составляет с горизонтальной плоскостью проекций угол, отличный от прямого. В зависимости от числа секущих плоскостей разрезы делят на простые и сложные.

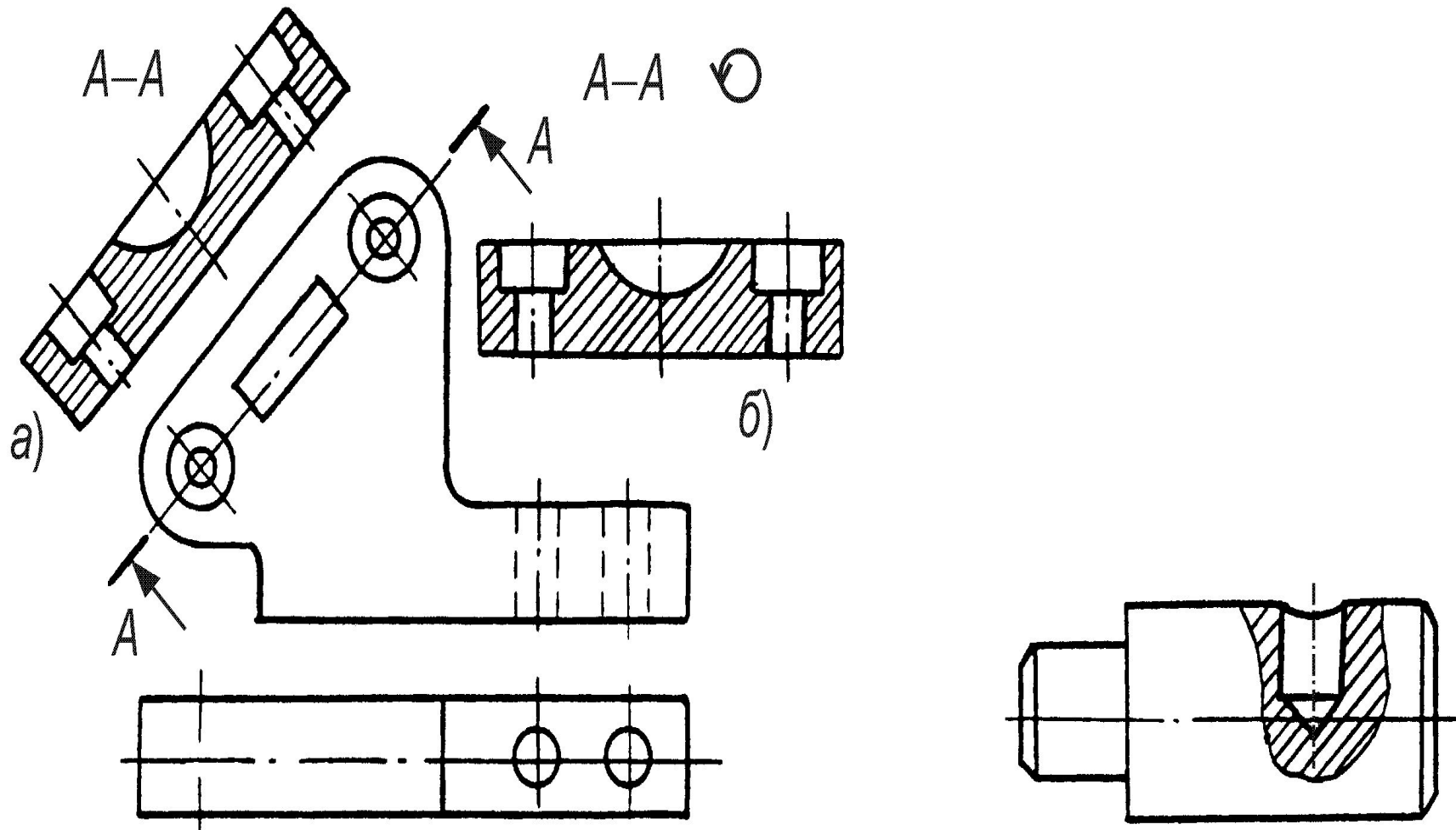
Схема соединения на изображении половины вида и половины разреза



Фронтальный, горизонтальный и профильный разрез



Наклонные и местные разрезы

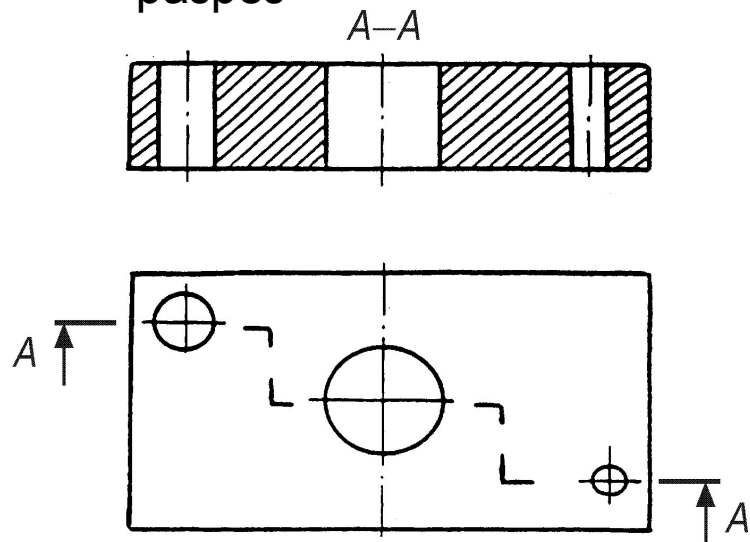


Наклонный разрез, а также вертикальный разрез, образованный плоскостью непараллельной фронтальной или профильной плоскостям проекций, должны строиться и располагаться в соответствии с направлением, указанным стрелками.

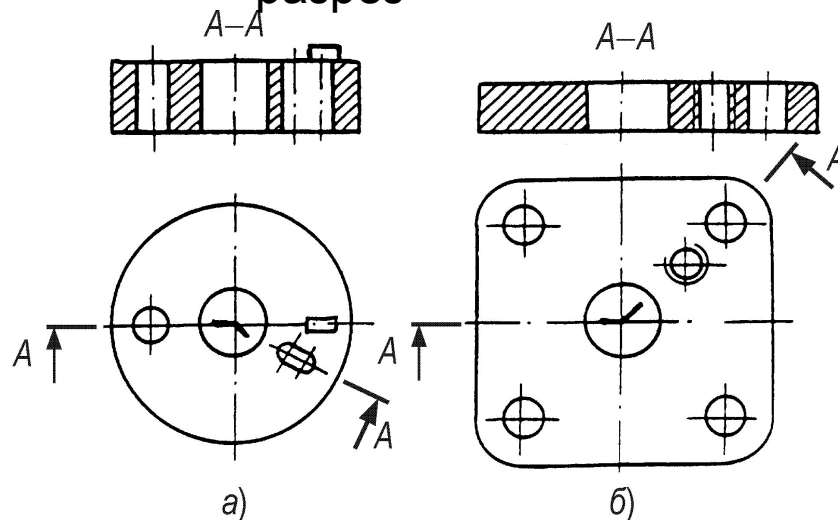
Допускается располагать такие разрезы в любом месте чертежа, а также с поворотом до положения, соответствующего принятому для данного предмета на главном изображении. В последнем случае к надписи должен быть добавлен знак «повернуто».

Разрезы сложные

Ступенчатый
разрез



Ломанный
разрез

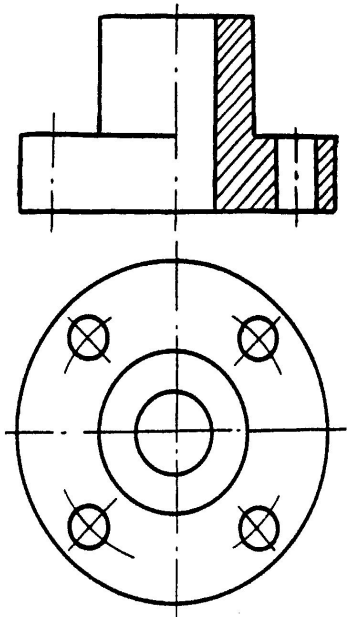


Изображения, полученные от каждой секущей плоскости ступенчатого разреза, ничем не разделяются, штриховка ступенчатого разреза выполняется по типу простого разреза. Над изображением разреза ближе к середине ставится надпись по типу «А–А».

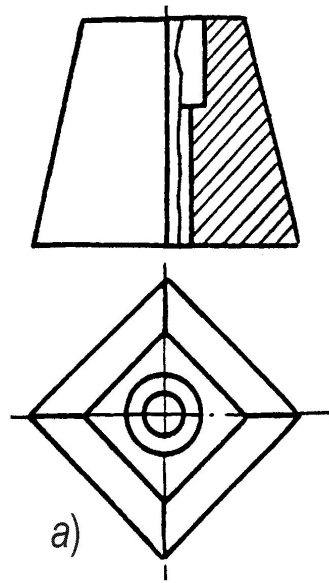
При ломаных разрезах секущие плоскости условно поворачивают до совмещения в одну плоскость, при этом направление поворота может не совпадать с направлением взгляда

Если совмещенные плоскости окажутся параллельными одной из основных плоскостей проекций, то ломанный разрез допускается помещать на месте соответствующего вида (разрезы А–А). При повороте секущей плоскости элементы предмета, расположенные за ней, вычерчивают так, как они проецируются на соответствующую плоскость, с которой производится совмещение

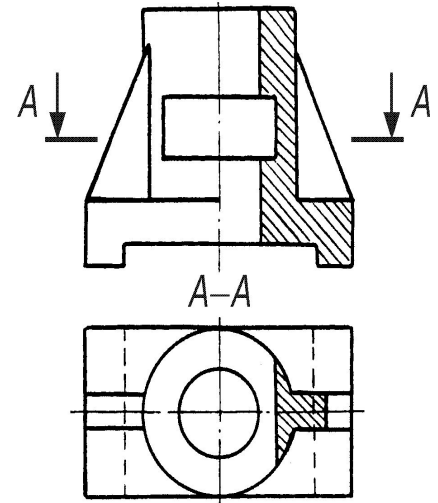
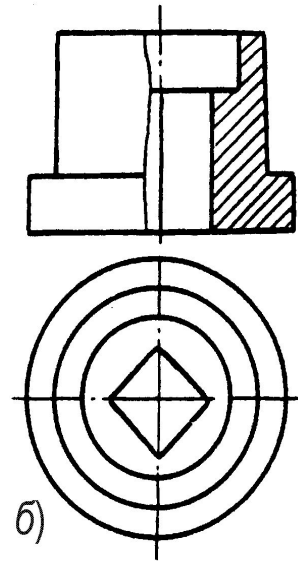
Условности и упрощения, разрешенные ГОСТ 2.305–68 при выполнении разрезов



Изображение в разрезе отверстий, расположенных на круглом фланце, когда они не попадают в секущую плоскость

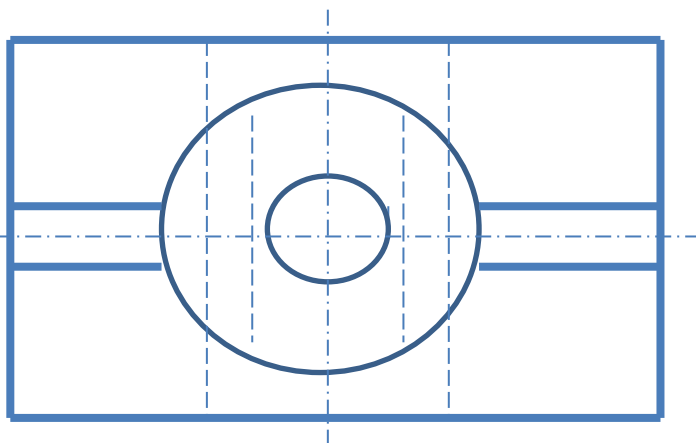
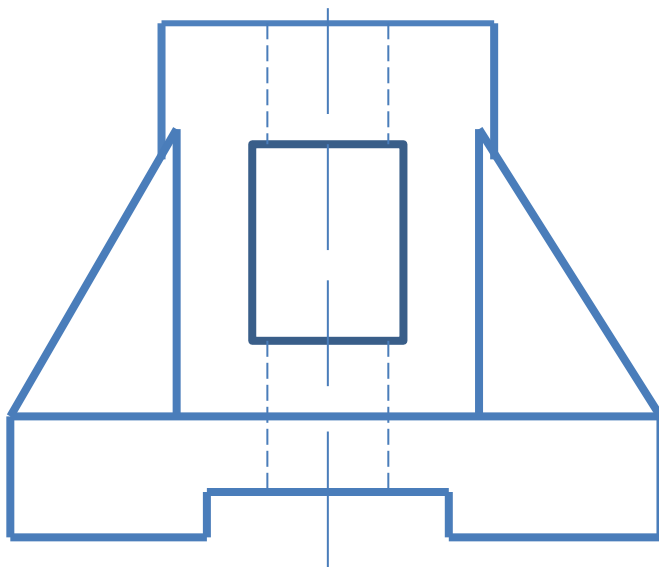


Соединение на изображении части вида и разреза



Такие детали, как винты, заклепки, шпонки, непустотелые валы и шпиндели, шатуны, рукоятки и т. п. при продольном разрезе показывают нерассеченными. Шарики всегда показывают нерассеченными. Как правило, показываются нерассеченными на сборочных чертежах гайки и шайбы. Такие элементы, как спицы маховиков, шкивов, зубчатых колес, тонкие стенки типа ребер жесткости и т. п. показывают незаштрихованными, если секущая плоскость направлена вдоль оси или длинной стороны такого элемента (рис. 15, 16 и 17). Если в подобных элементах детали имеется местное сверление, углубление и т. п., то делают местный разрез (рис. 18). Следует отметить, что в

Построение по двум видам третьего вида



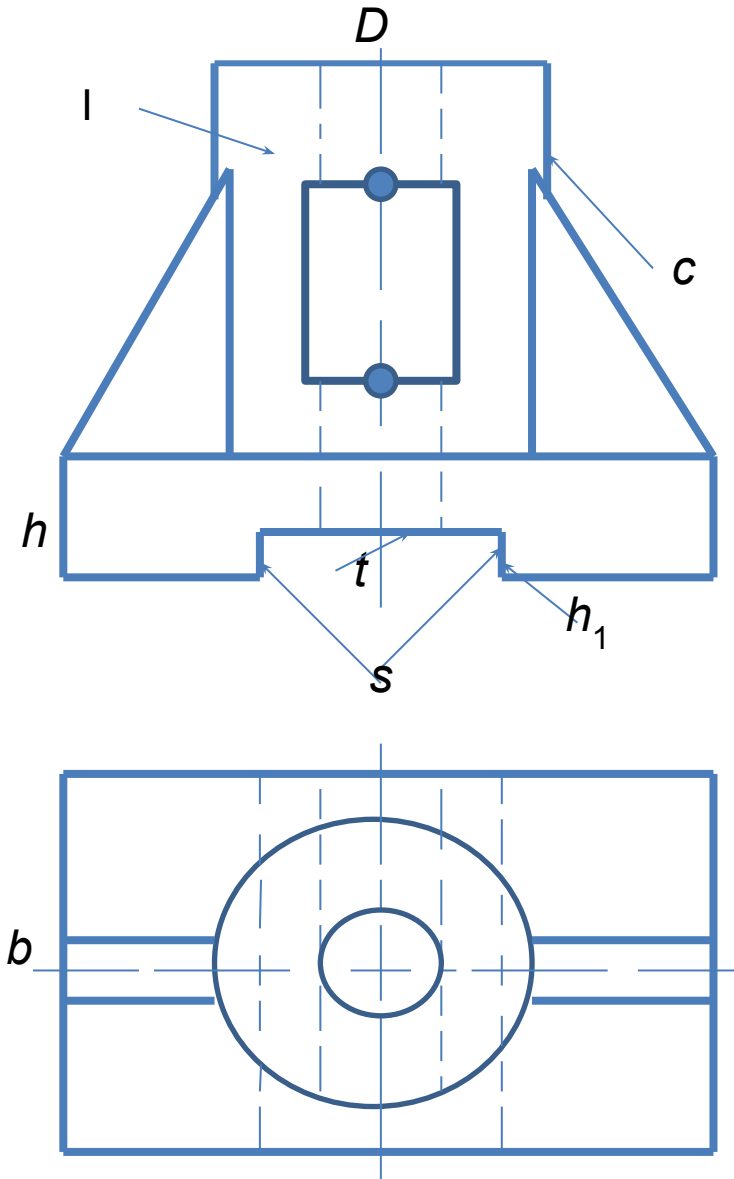
Деталь можно мысленно расчленить следующим образом:

а) основание детали – параллелепипед, в нижней части которого имеется паз – конструктивный элемент в виде выемки, ограниченный горизонтальной плоскостью и двумя профильными плоскостями;

б) на основании стоит цилиндр, имеющий два сквозных отверстия – цилиндрическое и прямоугольное призматическое, ограниченное двумя горизонтальными плоскостями и двумя профильными плоскостями;

в) к цилиндру примыкают две треугольные призмы – два «ребра жесткости», которые ограничены фронтальными плоскостями и фронтально-проецирующими плоскостями.

Построение по двум видам третьего вида



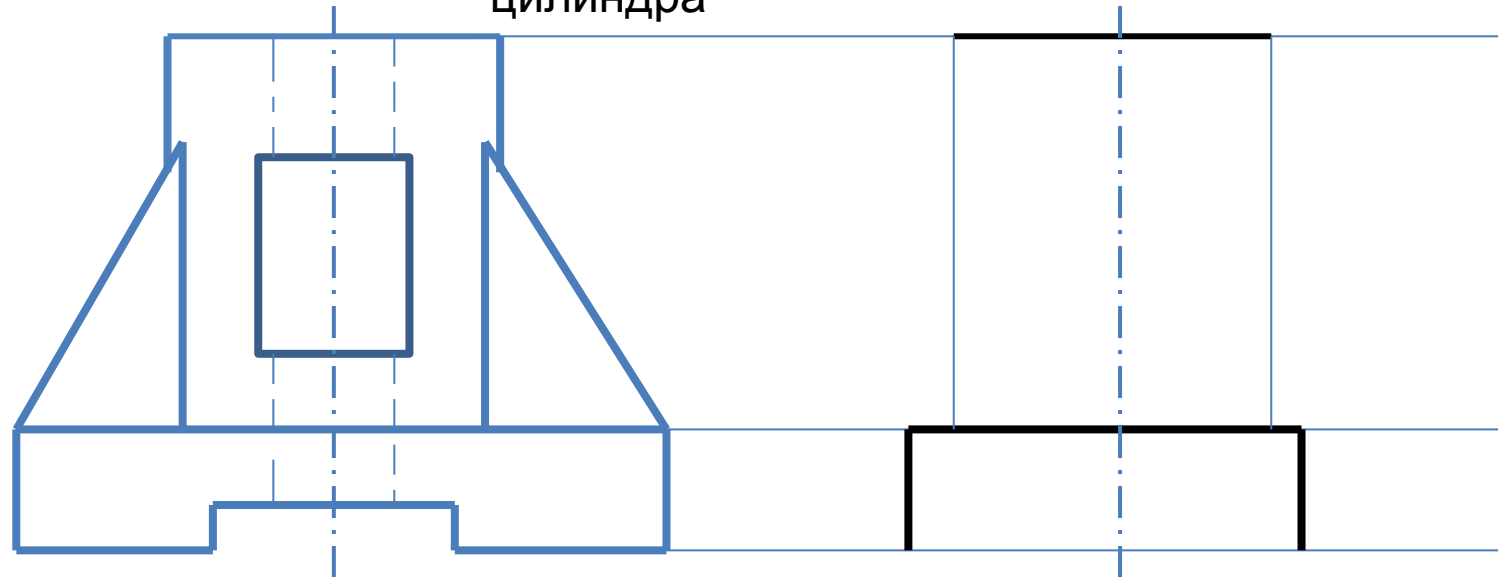
Деталь имеет две плоскости симметрии: фронтальную и профильную, поэтому вид слева будет симметричной фигурой.

Построение третьего вида начинаем с проведения оси симметрии вида. Основание детали на виде слева изобразится прямоугольником, высота которого равна h , а ширина b ; плоскость t паза в основании изобразится штриховой горизонтальной линией, на высоте h_1 , плоскости s – это прямоугольники с высотой h_1 и шириной b . Цилиндр I на виде слева изобразится в виде прямоугольника, высота которого c , а ширина – равна D . Очерковые образующие цилиндра на виде слева прерываются между точками ● из-за сквозного призматического прямоугольного отверстия, пересекающего цилиндр.

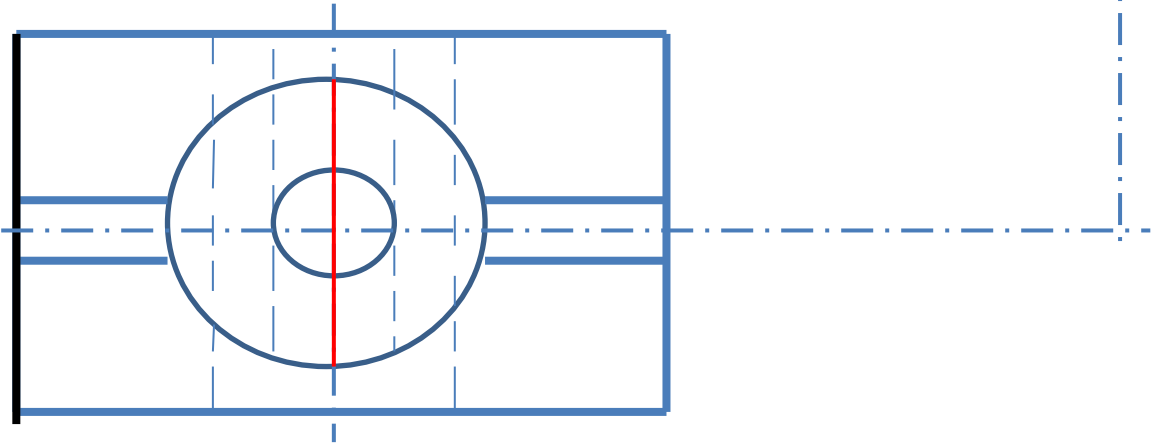
Построение по двум видам третьего

вида

Построение проекций основания и цилиндра



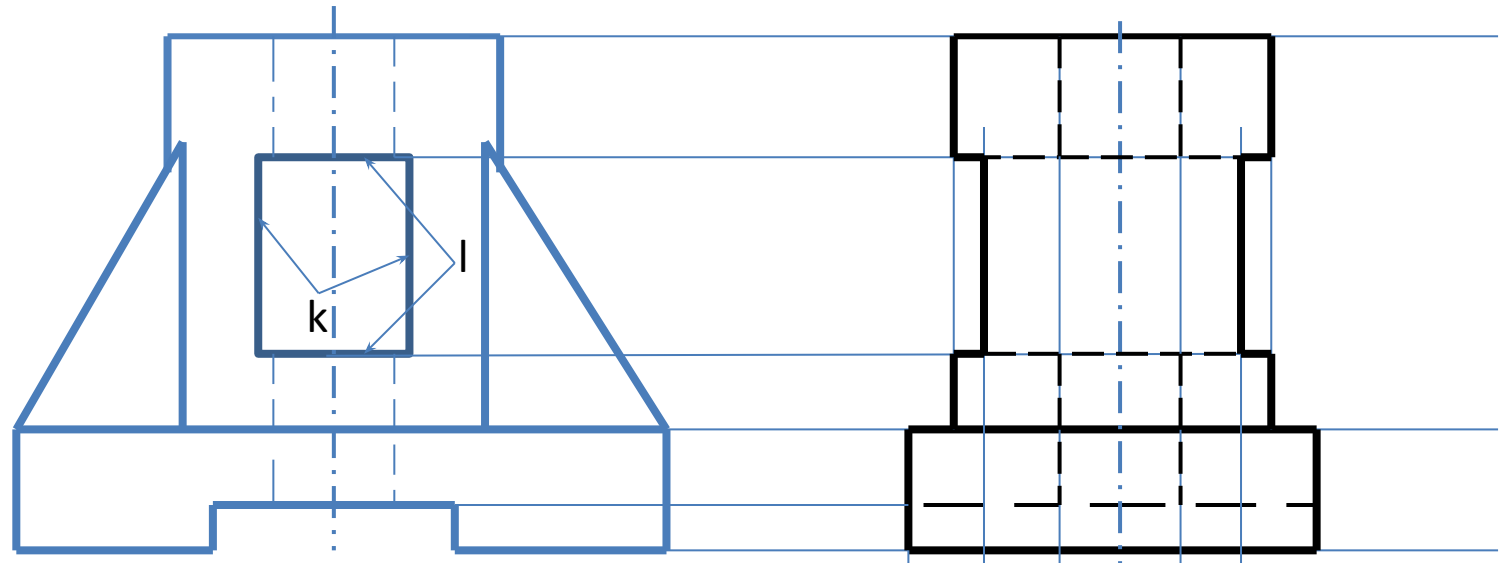
Построим изображение основания на виде слева
Построим изображение основания на виде слева
слева



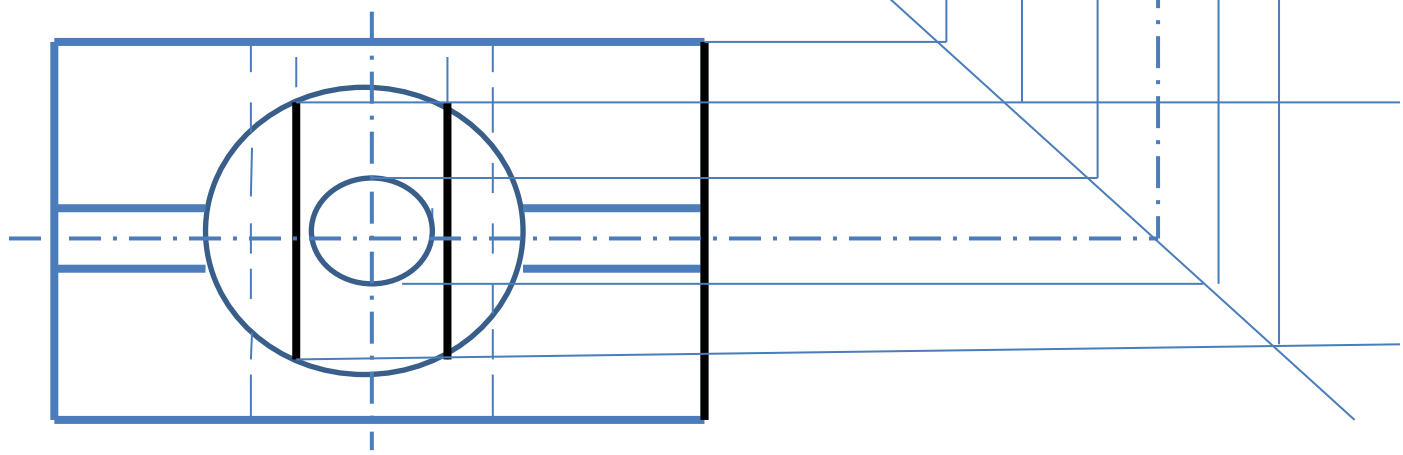
Построение по двум видам третьего

вида

Построение проекций отверстий



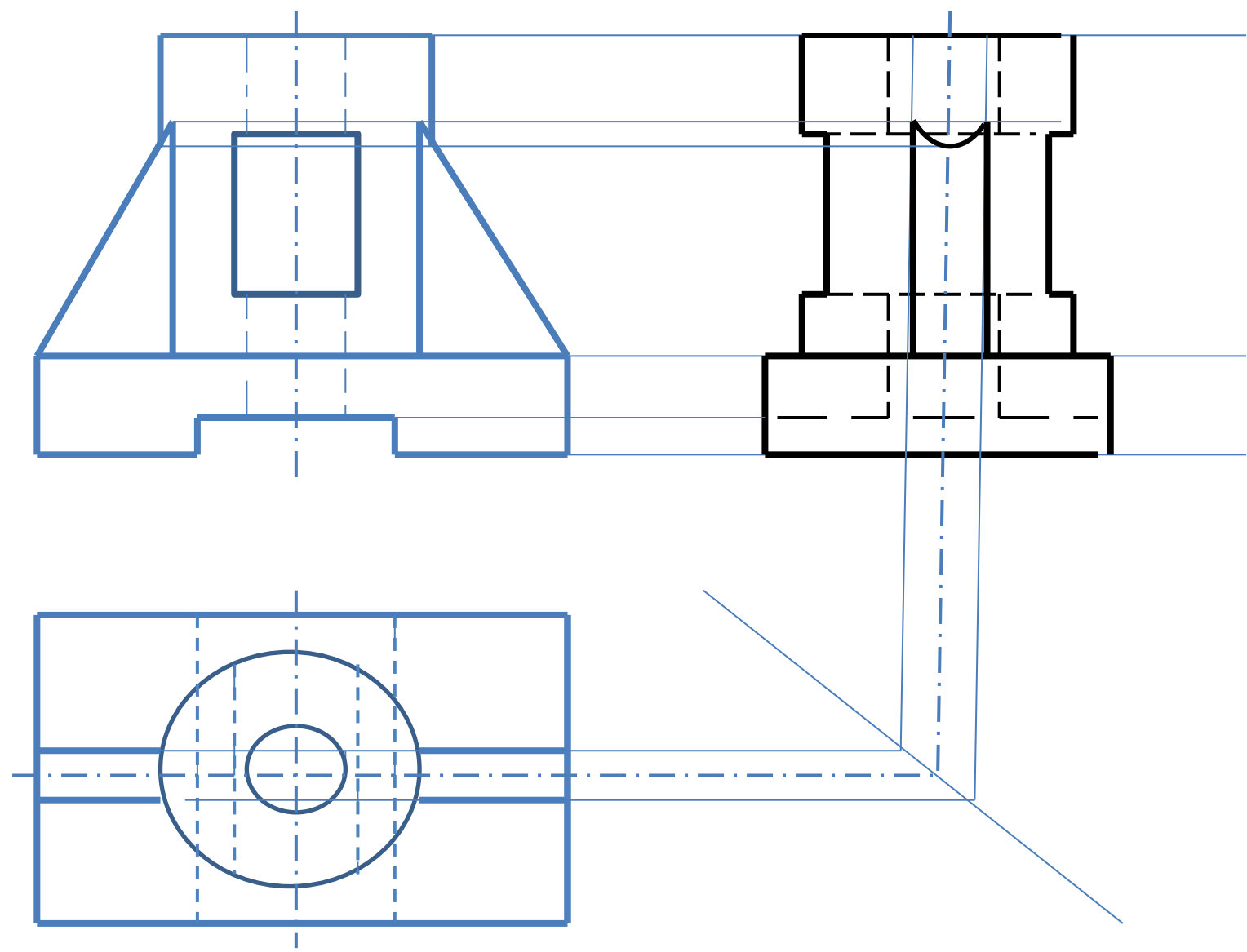
Построим изображение прямоугольного отверстия
Построим изображение цилиндрического отверстия



Построение по двум видам третьего

вида

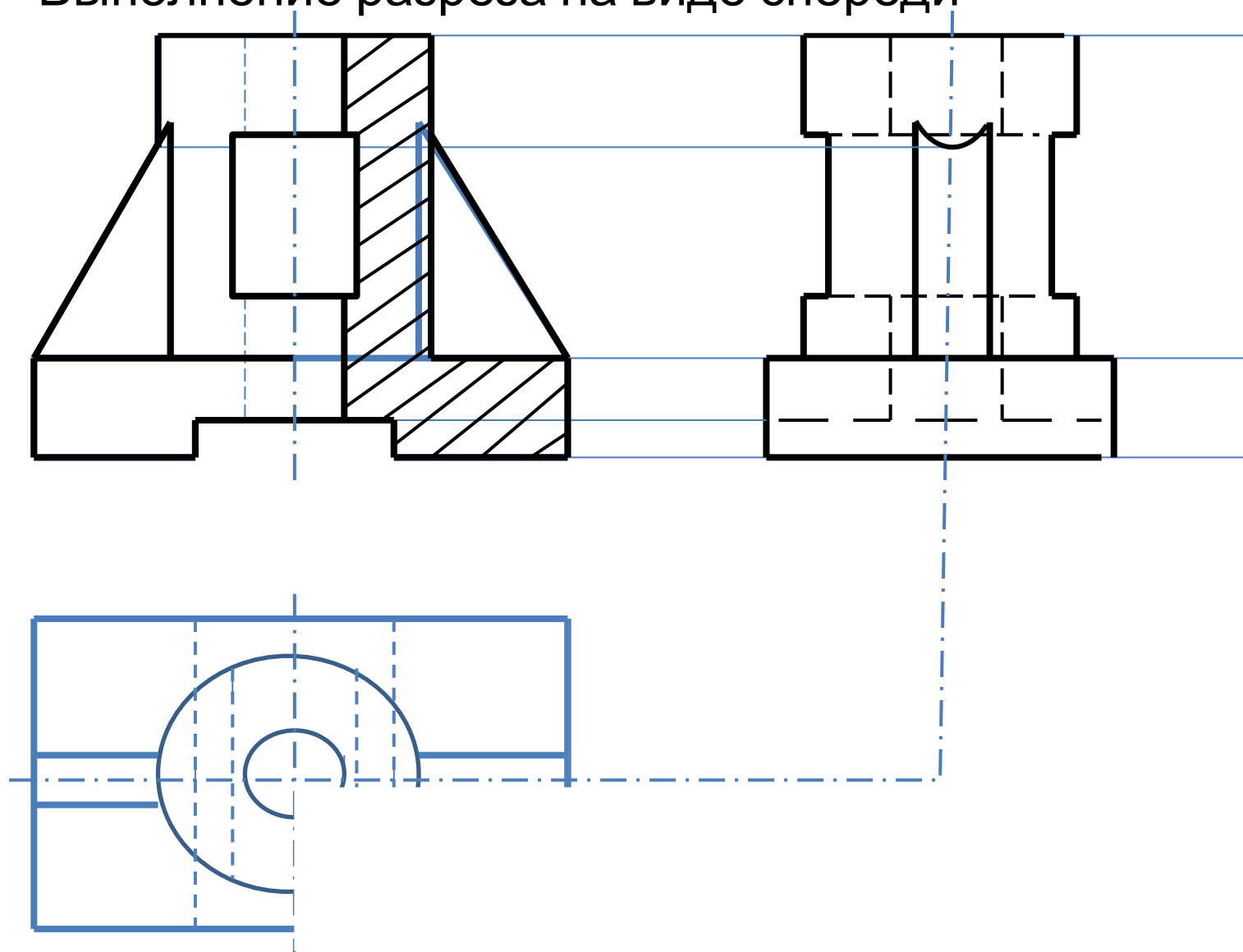
Построение проекции ребра жесткости



Построение по двум видам третьего вида

Выполнение разрезов

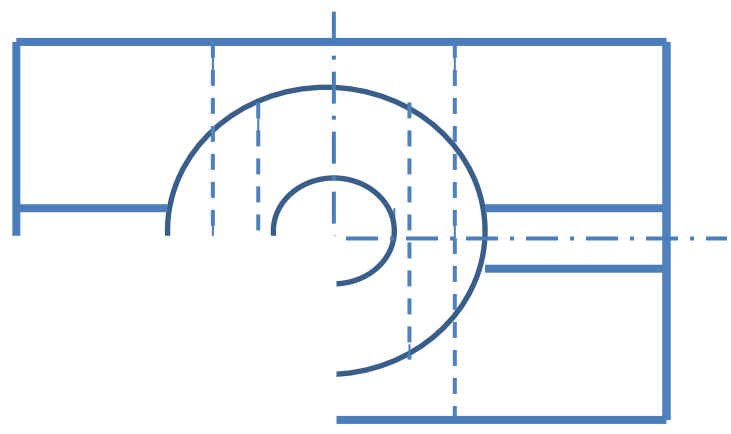
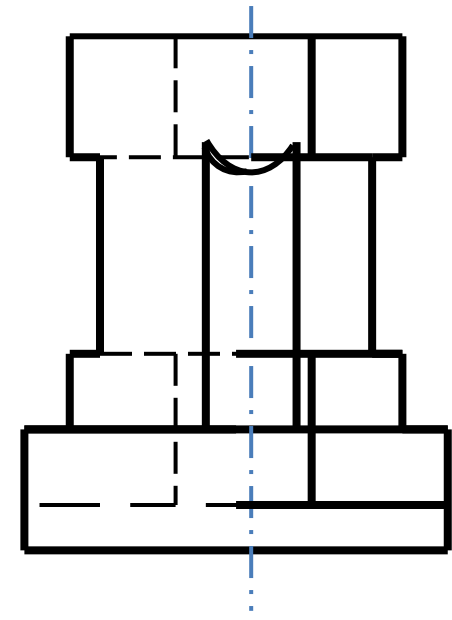
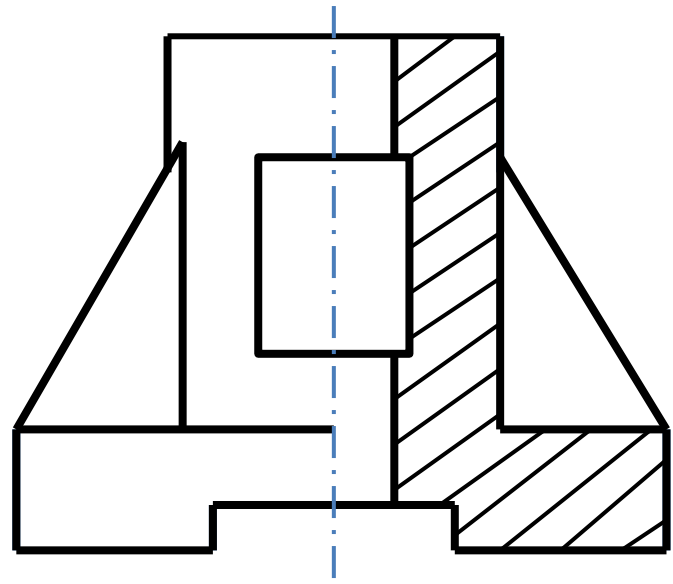
Выполнение разреза на виде спереди



Построение по двум видам третьего

вида

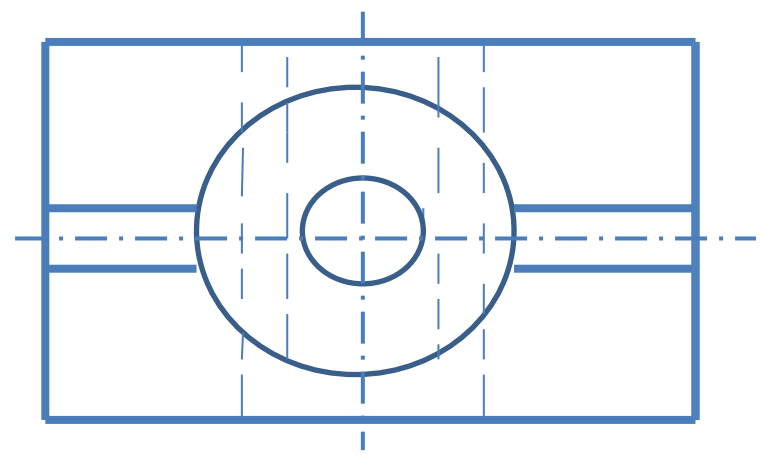
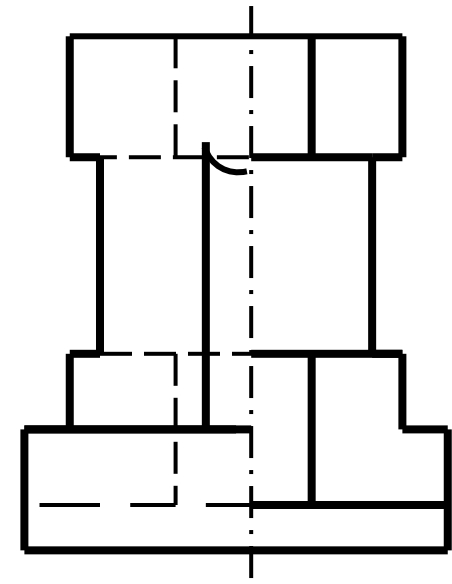
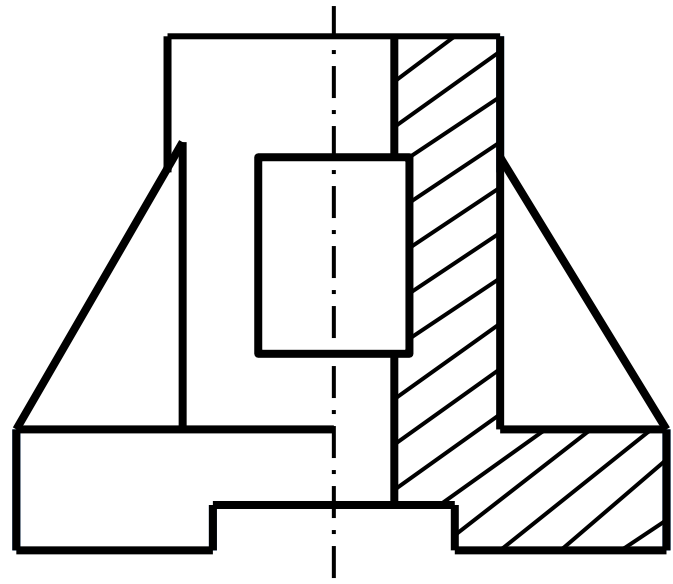
Выполнение разреза на виде слева



Построение по двум видам третьего

вида

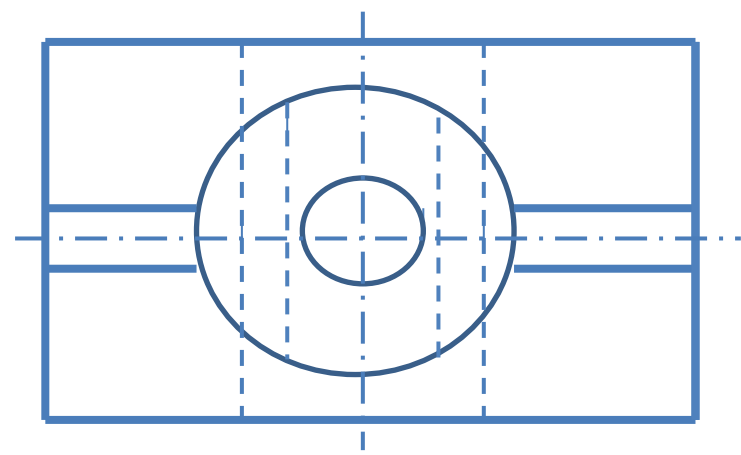
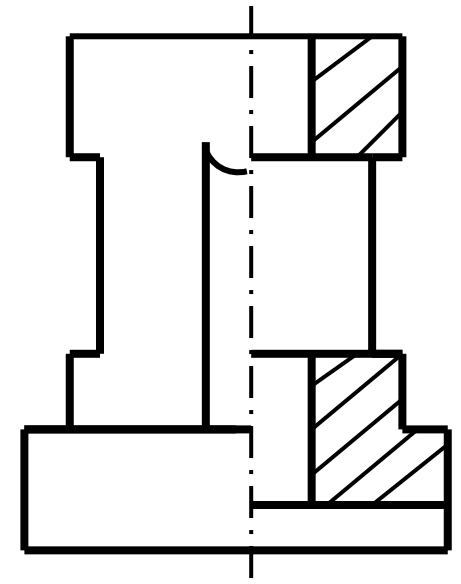
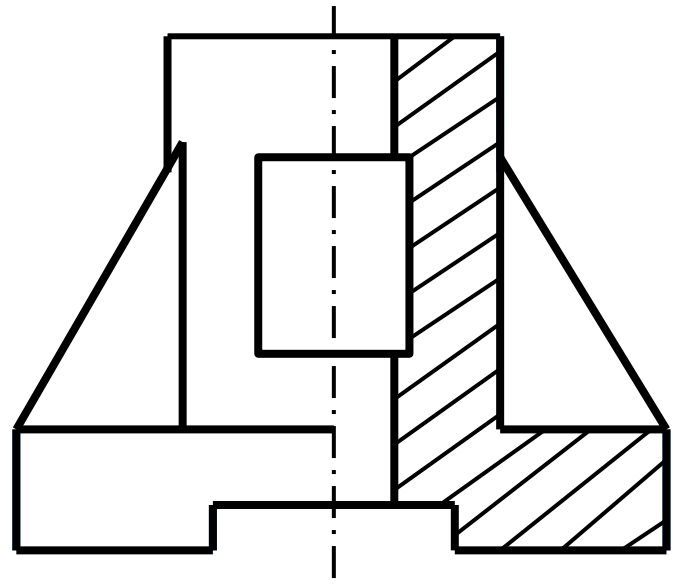
Выполнение разреза на виде слева



Построение по двум видам третьего

вида

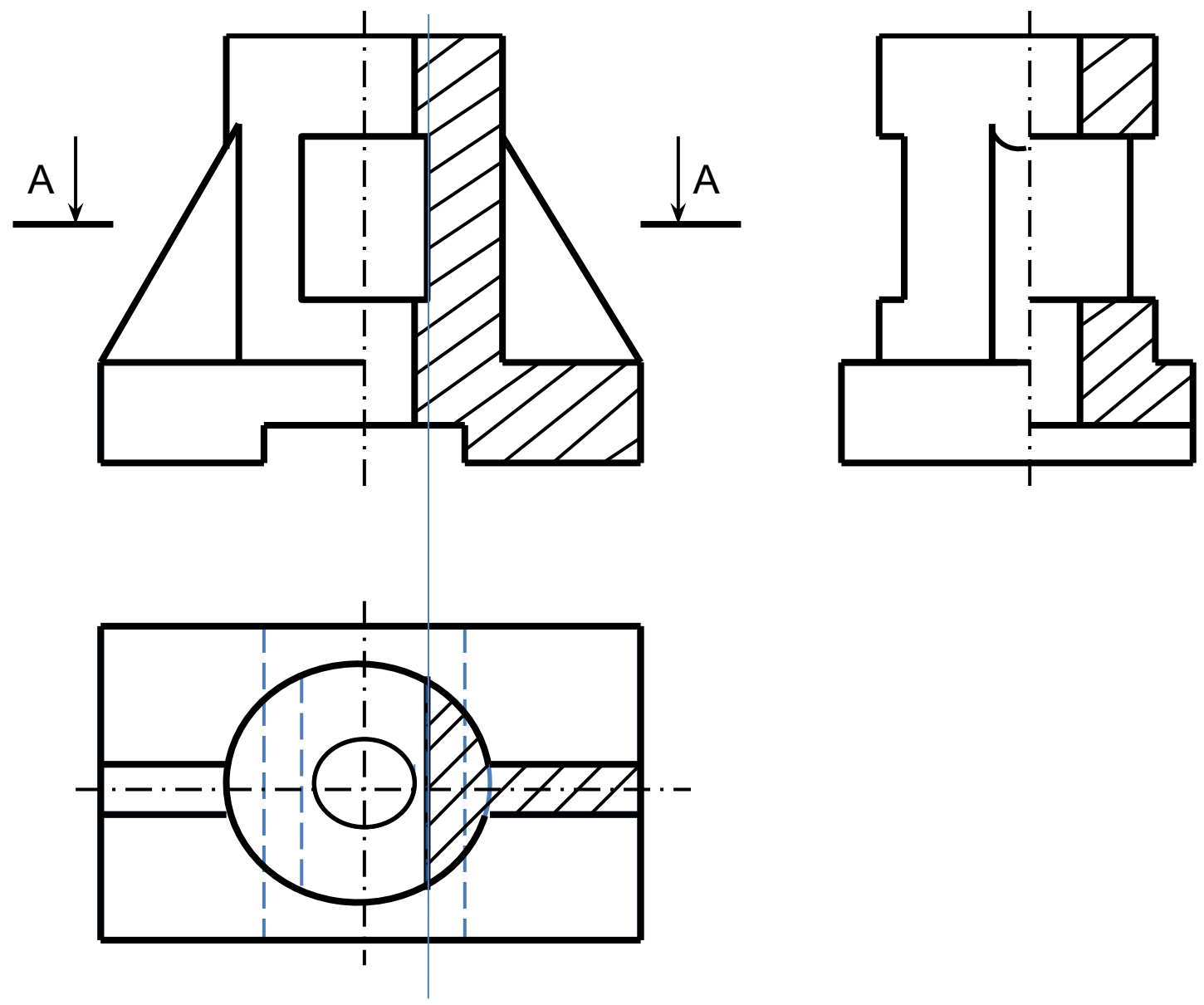
Выполнение разреза на виде слева



Построение по двум видам третьего

вида

Выполнение разреза на виде сверху



Построение по двум видам третьего

вида
Чертеж

