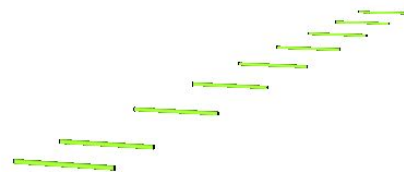
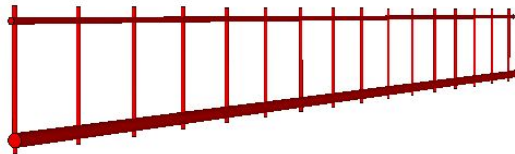
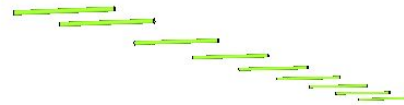
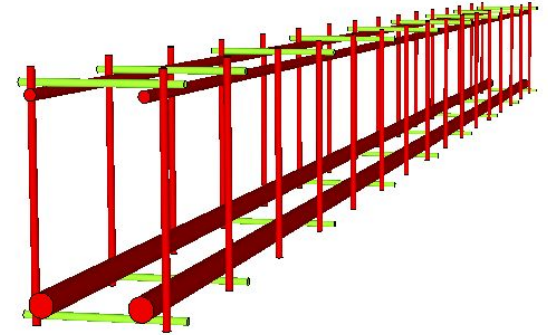
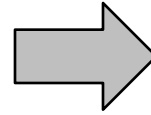
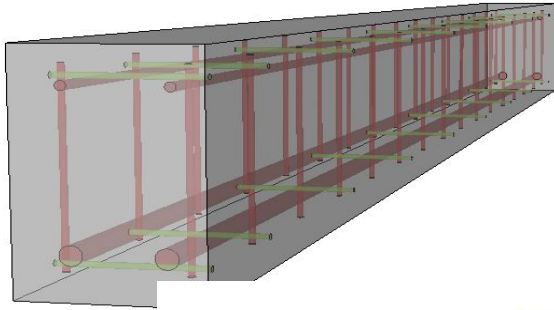
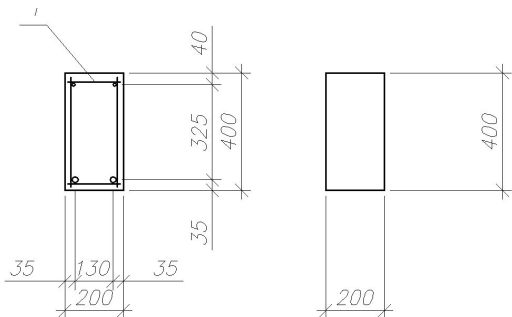
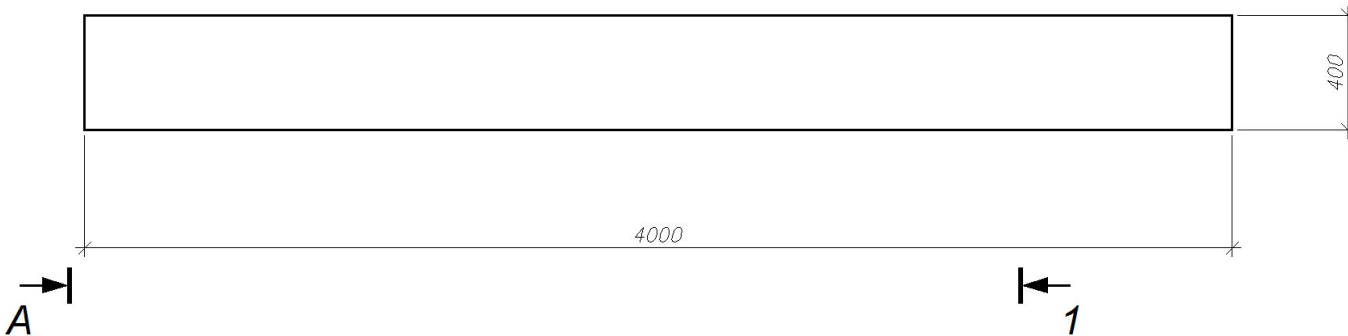


ВЫПОЛНЕНИЕ ЧЕРТЕЖЕЙ
на примере
ЖЕЛЕЗОБЕТОННОЙ БАЛКИ

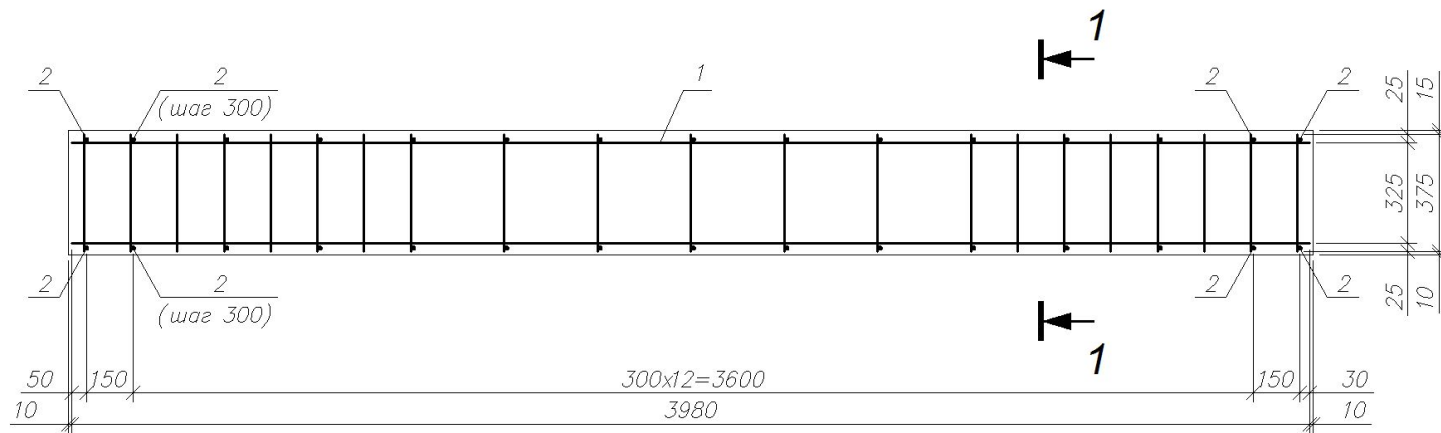


3D

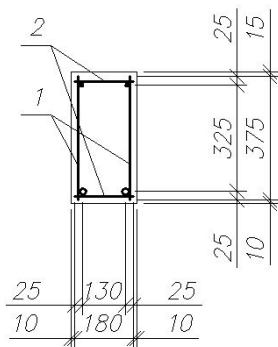
A
→1
←

Поз.	Обозначение	Наименование	Кол.	Примечание
		<u>Сборочные единицы</u>		
1	Лист 2	Каркас пространственный КП - 1	1	29,58 кг
		<u>Материалы</u>		
		Бетон тяжелый класса В25		0,32 м³

3D



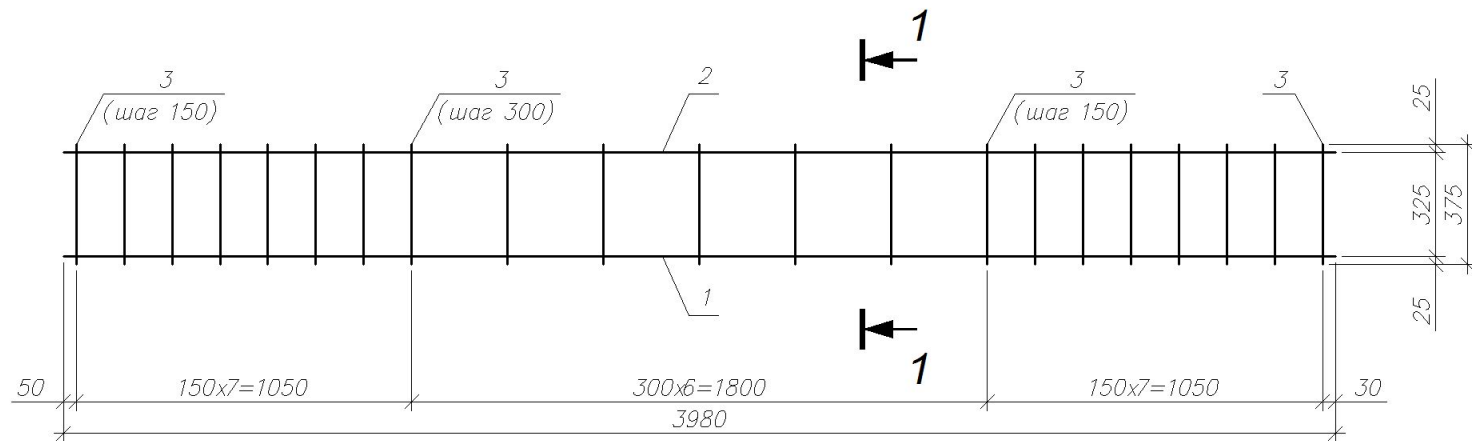
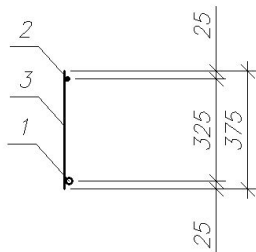
1 - 1



Спецификация КП - 1

Поз.	Обозначение	Наименование	Кол.	Примечание
		<i>Сборочные единицы</i>		
1	Лист 3	Каркас плоский К - 1	2	13,74 кг
2	ГОСТ 5781 - 82*	Ø 8 А240 L = 180	30	0,07 кг

3D

1 - 1Спецификация арматурных изделий

Марка изделия	Поз.	Наименование	Кол.	Масса 1 дет., кг	Масса изд., кг
К - 1 (2 шт.)	1	Ø 20 А400 L = 3 980	1	9,81	13,74
	2	Ø 10 А400 L = 3 980	1	2,46	
	3	Ø 8 А240 L = 180	21	0,07	

9

ПРИЛОЖЕНИЕ 1

СОРТАМЕНТ АРМАТУРЫ

Номинальный диаметр стержня, мм	Расчетная площадь поперечного сечения, мм ² , при числе стержней									Теоретическая масса 1 м длины арматуры, кг	Диаметр арматуры классов			Максимальный размер сечения стержня периодического профиля
	1	2	3	4	5	6	7	8	9		A240 A400	A300	B500	
3	7,1	14,1	21,2	28,3	35,3	42,4	49,5	56,5	63,6	0,052	-	-	+	-
4	12,6	25,1	37,7	50,2	62,8	75,4	87,9	100,5	113	0,092	-	-	+	-
5	19,6	39,3	58,9	78,5	98,2	117,8	137,5	157,1	176,7	0,144	-	-	+	-
6	28,3	57	85	113	141	170	198	226	254	0,222	+	-	+	6,75
8	50,3	101	151	201	251	302	352	402	453	0,395	+	-	+	9,0
10	78,5	157	236	314	393	471	550	628	707	0,617	+	+	+	11,3
12	113,1	226	339	452	565	679	792	905	1018	0,888	+	+	+	13,5
14	153,9	308	462	616	769	923	1077	1231	1385	1,208	+	+	-	15,5
16	201,1	402	603	804	1005	1206	1407	1608	1810	1,578	+	+	-	18
18	254,5	509	763	1018	1272	1527	1781	2036	2290	1,998	+	+	-	20
20	314,2	628	942	1256	1571	1885	2199	2513	2828	2,466	+	+	-	22
22	380,1	760	1140	1520	1900	2281	2661	3041	3421	2,984	+	+	-	24
25	490,9	982	1473	1963	2454	2945	3436	3927	4418	3,84	+	+	-	27
28	615,8	1232	1847	2463	3079	3685	4310	4926	5542	4,83	+	+	-	30,5
32	804,3	1609	2413	3217	4021	4826	5630	6434	7238	6,31	+	+	-	34,5
36	1017,9	2036	3054	4072	5089	6107	7125	8143	9161	7,99	+	+	-	39,5
40	1256,6	2513	3770	5027	6283	7540	8796	10053	11310	9,865	+	+	-	43,5
45	1590,4	3181	4771	6362	7952	9542	11133	12723	14313	12,49	-	+	-	49
50	1963,5	3927	5891	7854	9818	11781	13745	15708	17672	15,41	-	+	-	54
55	2376	4752	7128	9504	11880	14256	16632	19008	21384	18,65	-	+	-	59
60	2827	5654	8481	11308	14135	16962	19789	22616	25443	22,19	-	+	-	64
70	3848	7696	11544	15392	19240	23088	26936	30784	34632	30,46	-	+	-	74,0

Примечания: 1. Номинальный диаметр стержней для арматурных сталей периодического профиля соответствует номинальному диаметру равноветликов по площади поперечного сечения стержней. Фактические размеры стержней периодического профиля устанавливаются ГОСТ 5781 – 82.

2. Знак “+” означает наличие диаметра в сортаменте для арматуры данного класса

Тема

Введение

Чертеж
ОПАЛУБОЧНЫЙ

Чертеж
АРМИРОВАНИЕ

Чертеж
АРМАТУРНЫЕ
ИЗДЕЛИЯ

Приложение