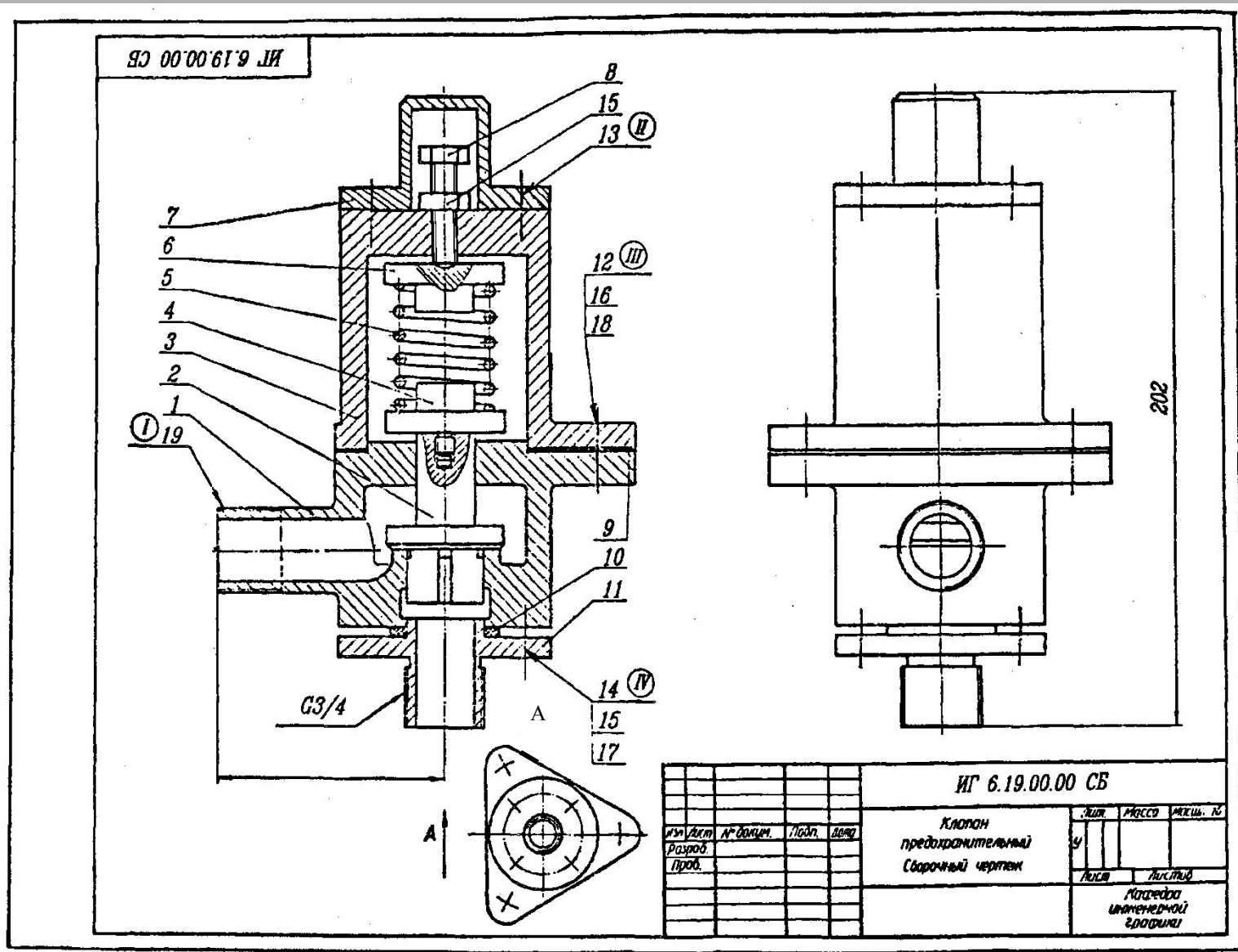


# Сборочный чертеж



# СБОРОЧНЫЙ ЧЕРТЕЖ

## Задание

1. По перечню деталей выполнить спецификацию на изделие согласно ГОСТ 2. 108-68.
2. Согласно методических указаний, выполнить сборочный чертеж изделия (с упрощенным изображением указанных видов соединений).
3. Чертеж выполнить в указанном масштабе ( предварительно по промерам определить действительные размеры изделия).

### КЛАПАН ПРЕДОХРАНИТЕЛЬНЫЙ ИГ 6.19.00.00

Предохранительные клапаны предназначаются для исключения возможности повышения давления сверх установленного в обслуживаемых объектах и системах путем сброса рабочей среды.

Клапан состоит из корпуса 1, к которому крепится стакан 3. Стакан закреплен на корпусе болтами 12, шайбами 18 и гайками 16. К нижней части корпуса прикреплен фланец 11, соединенный с корпусом при помощи шпилек 14, шайб 17 и гаек 5. Клапан 2 установлен в корпусе и торцевой частью цилиндрического буртика упирается в торцевую плоскость внутренней цилиндрической части корпуса. В торец верхнего цилиндрического конца клапана 2 установлена на резьбе тарелка 4, на которую упирается пружина 5, регулируемая винтом 8. Винт опирается на тарелку 6. Колпак 7 крепится к стакану 3 винтами 13. На резьбовом патрубке корпуса необходимо установить угольник 19. На чертеже клапан изображен в закрытом положении.

При повышении давления в системе жидкость, находящаяся в полости отверстия фланца 11 под клапаном 2, давит на него и клапан, сжимая пружину 5, открывает отверстие. Избыточная жидкость через отверстия в резьбовом патрубке корпуса и угольника сливается по трубопроводам (на чертеже не изображены) в бак.

Герметичность соединения корпуса 1 и фланца 11 осуществлена резиновым кольцом 10. Для избежания утечки жидкости между корпусом 1 и стаканом 3 установлена прокладка 9.

#### МЕТОДИЧЕСКИЕ УКАЗАНИЯ

Выполнить спецификацию по ГОСТ 2.108-68.

Выполнить сборочный чертеж клапана предохранительного на формате А3 в двух изображениях в масштабе 1:1.

На чертеже выполнить следующие соединения:

I - подсоединить к раструбу корпуса 1 угольник 19 (резьба 3/4") по ГОСТ 8946-75.

II - соединить колпак 7 со стаканом 3 винтами 13 (резьба М6) по ГОСТ 17473-80;

III - выполнить соединение стакана 3 с корпусом 1 болтами 12 (резьба М10) по ГОСТ 7798-70, установить пружинные шайбы 18 по ГОСТ 6402-70 и гайки 16 по ГОСТ 5915-70;

IV - соединить фланец 11 с корпусом 1 шпильками 14 (резьба М8, материал корпуса - чугун) по ГОСТ 22034-76, установить пружинные шайбы 17 по ГОСТ 6401-70 и гайки 15 по ГОСТ 5915-70.

#### ПЕРЕЧЕНЬ ДЕТАЛЕЙ

1 - Корпус	1шт.	11 - Фланец	1шт.
2 - Клапан	1шт.	12 - Болт	3шт.
3 - Стакан	1шт.	13 - Винт	4шт.
4 - Тарелка	1шт.	14 - Шпилька	4шт.
5 - Пружина	1шт.	15 - Гайка	5шт.
6 - Тарелка	1шт.	16 - Гайка	3шт.
7 - Колпак	1шт.	17 - Шайба	4шт.
8 - Винт регулировочный	1шт.	18 - Шайба	3шт.
9 - Прокладка	1шт.	19 - Угольник	1шт.
10 - Кольцо	1шт.		

# СБОРОЧНЫЙ ЧЕРТЕЖ

## Определение действительных размеров

Чертежи, размноженные для учебных целей могут иметь масштаб, не соответствующий натуральному. В таком случае надлежит вычертить на миллиметровке угловой масштаб, имеющий шкалу промеров и шкалу размеров. Получаем луч **ОА** и определяем размер для любого промера.

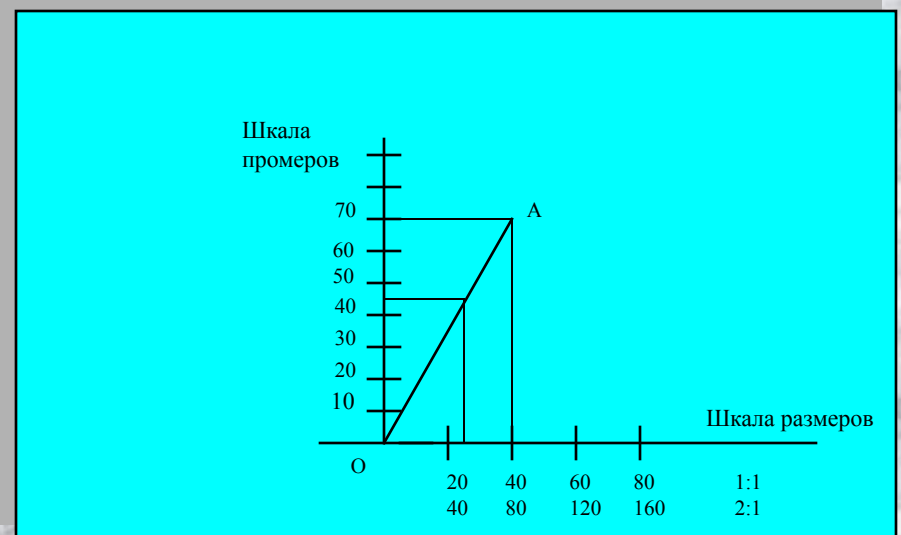
202 --- 180 мм

X --- 20 мм

-----  
 $X = (202 / 180) \times 20 \text{ мм} = \text{числовое значение в (М1:1)}$

$202 / 180 = K \text{ (к-т)}$

Все замеры умножаем на K





# СБОРОЧНЫЙ ЧЕРТЕЖ

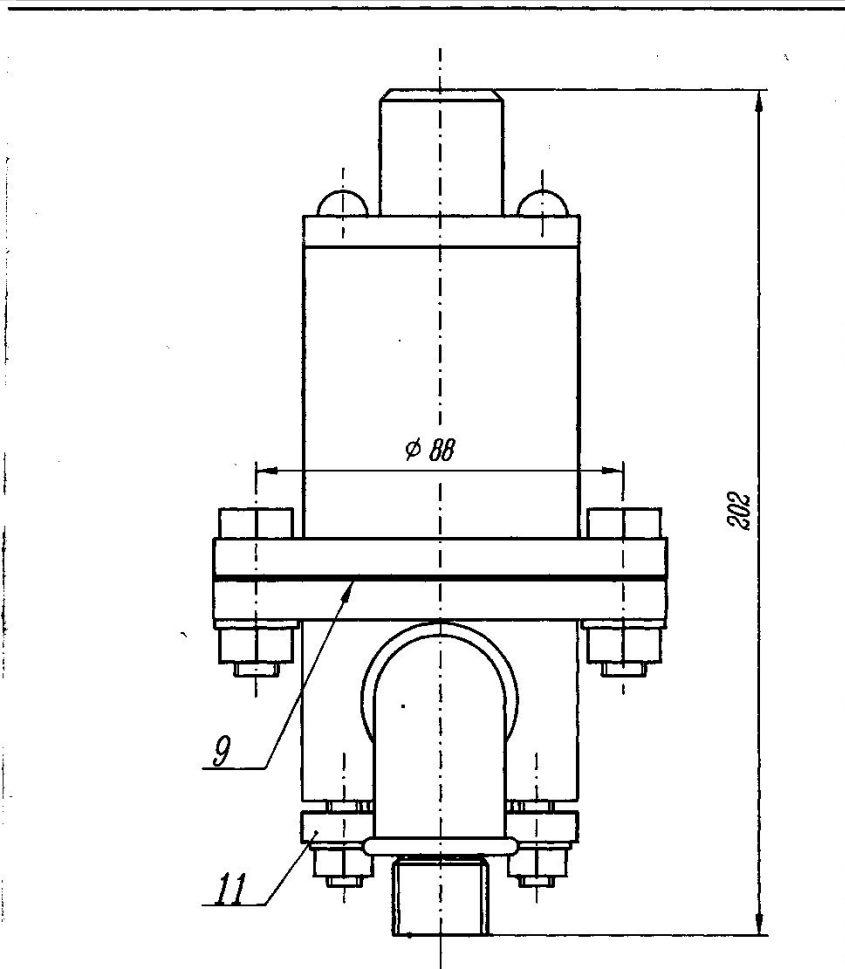
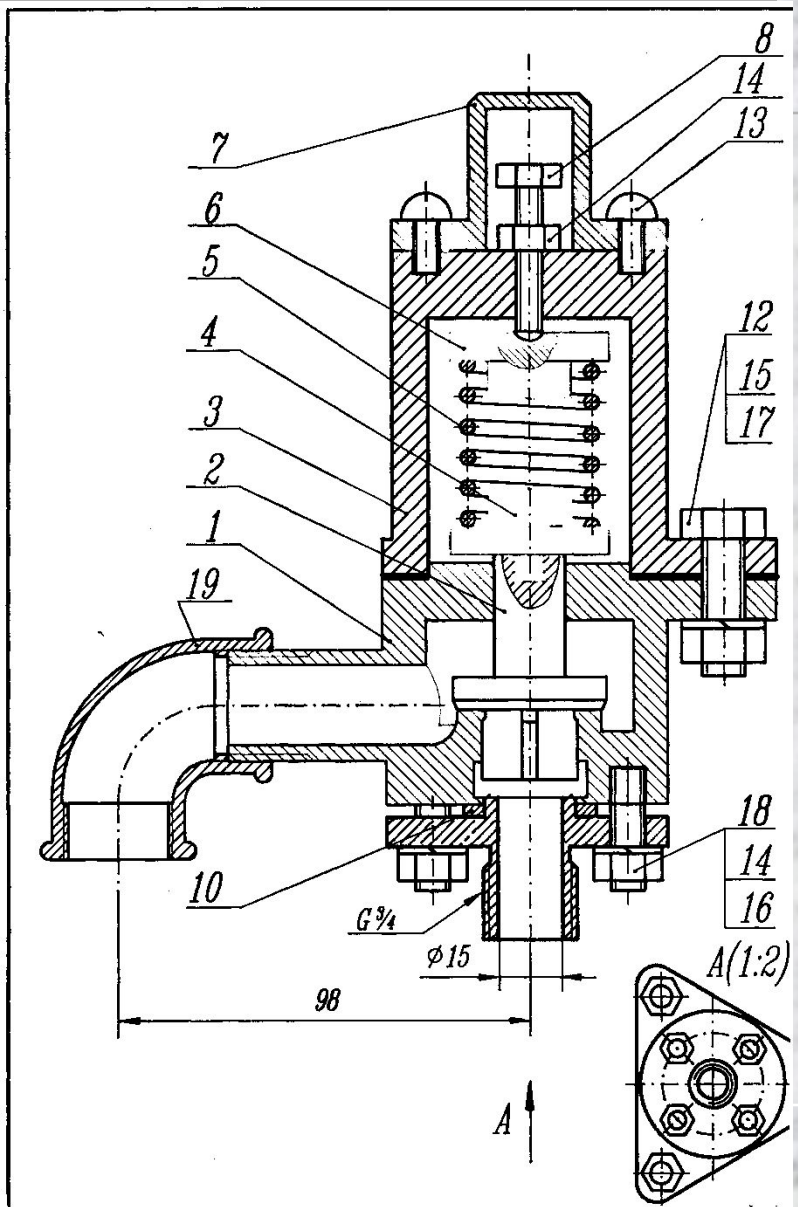
## Содержание сборочных чертежей

Сборочным называется чертеж, содержащий изображение сборочной единицы и другие данные для ее сборки (изготовления) и контроля. По сборочным чертежам можно представить взаимосвязь и способы соединения деталей. По ГОСТ 2.109-73 сборочный чертеж должен содержать:

1. изображение сборочной единицы, обеспечивающее возможность осуществления сборки и контроля сборочной единицы;
2. Размеры и другие параметры и требования;
3. Номера позиций составных частей, входящих в изделие;

**Согласно ГОСТ 2.108-68 спецификация- документ, определяющий состав сборочной единицы, комплекса и комплекта, является обязательным основным документом (имеет форму 1 и 1а).**

# СБОРОЧНЫЙ ЧЕРТЕЖ



				ИКГ 6.19.000 СБ		
Лист	№ докум.	Подп.	Дата	Клапан предохранительный	Лист	Масса
Разраб.	Капустина А			Сборочный чертеж	1:1	
Провер.	Попова Н.И.					
Т.контр.				Лист	Листов	
Н.контр.				ДВТИ гр. РТС-21		
Утв.						

# УСЛОВНОСТИ И УПРОЩЕНИЯ НА СБОРОЧНЫХ ЧЕРТЕЖАХ

**Сборочные чертежи следует выполнять, как правило, с упрощениями, соответствующими требованиям стандартов ЕСКД.**

**1. На сборочных чертежах допускается не показывать:**

**а) фаски, проточки, скругления, рифления и другие мелкие элементы;**

**б) зазоры между отверстием и стержнем, который входит в это отверстие;**

**в) крышки, щиты, кожухи, и др. если необходимо показать закрытые ими составные части изделия. При этом выполняют надпись “Маховик поз. 5 не показан”;**

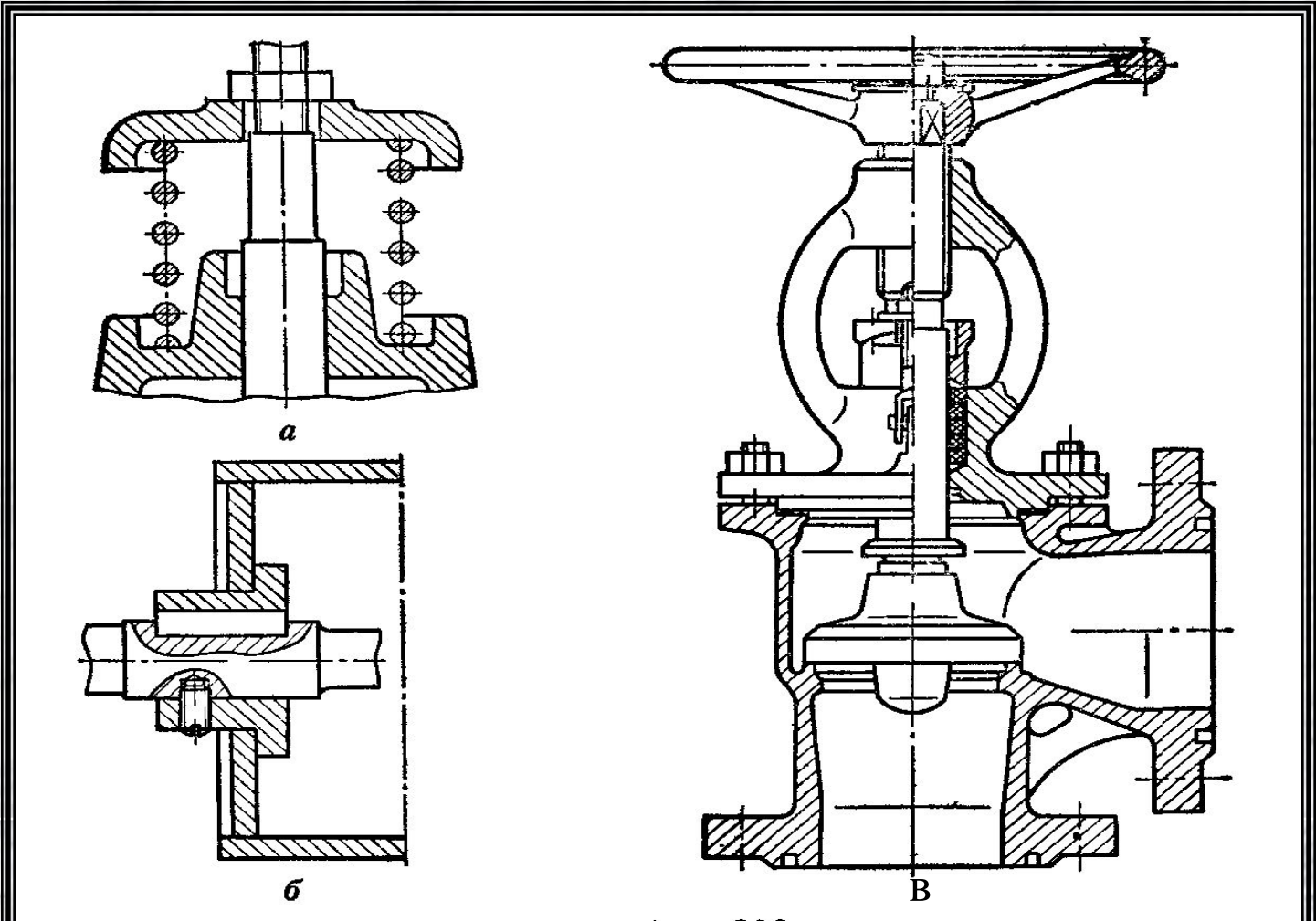
**г) надписи на табличках, шкалах изображают контуром наплавки;**

**2. Изделия, изготовленные из прозрачного материала, изображают как непрозрачные;**



# Условности и упрощения на сборочных чертежах

3. Изделия расположенные за винтовой пружиной, изображенной в разрезе, вычерчивают условно - до осевых линий сечения витков пружины, считая, что пружина закрывает части изделия (смотри рисунок **а**).



# УСЛОВНОСТИ И УПРОЩЕНИЯ НА СБОРОЧНЫХ ЧЕРТЕЖАХ

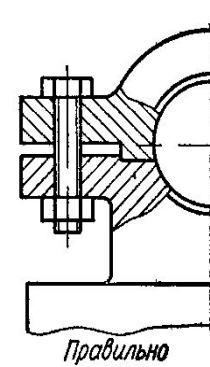
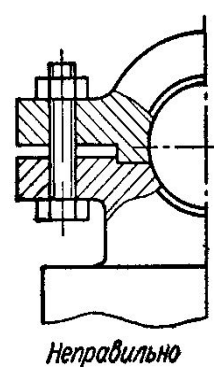
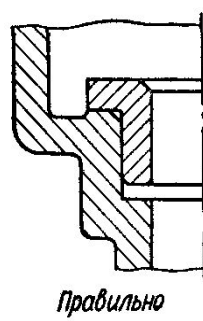
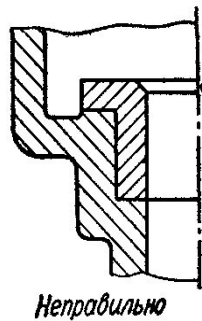
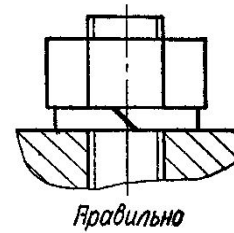
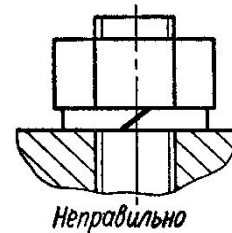
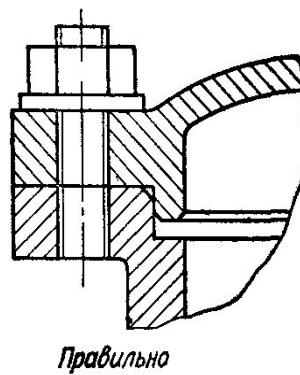
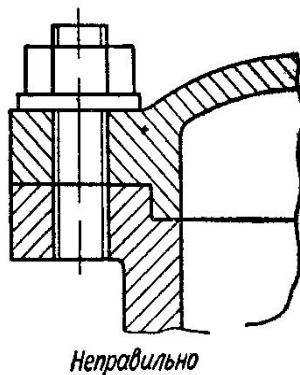
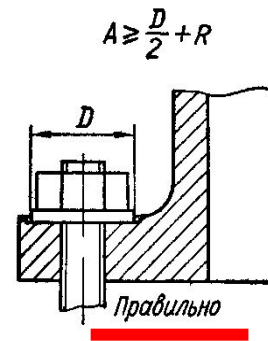
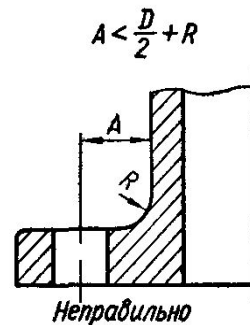
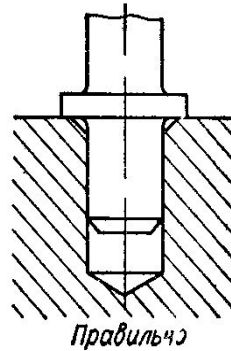
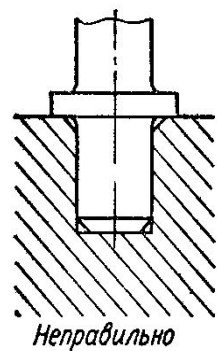
**4. Если изделие включает несколько одинаковых составных частей, то допускается выполнять полное изображение одной части, а остальное изображать упрощенно в виде внешних очертаний.**

**5. Составные части изделия, на которые оформлены самостоятельные сборочные чертежи, на сборочном чертеже допускается изображать без разреза (например изображение клапана на рисунке в).**

**6. Сварные, паяные, клеевые изделия в сборе с другими изделиями в разрезах и сечениях заштриховывают как одно монолитное тело (смотри рисунок б).**



# Примеры выполнения некоторых конструктивных элементов



# Размеры на сборочных чертежах

**На сборочном чертеже изделия проставляют:**

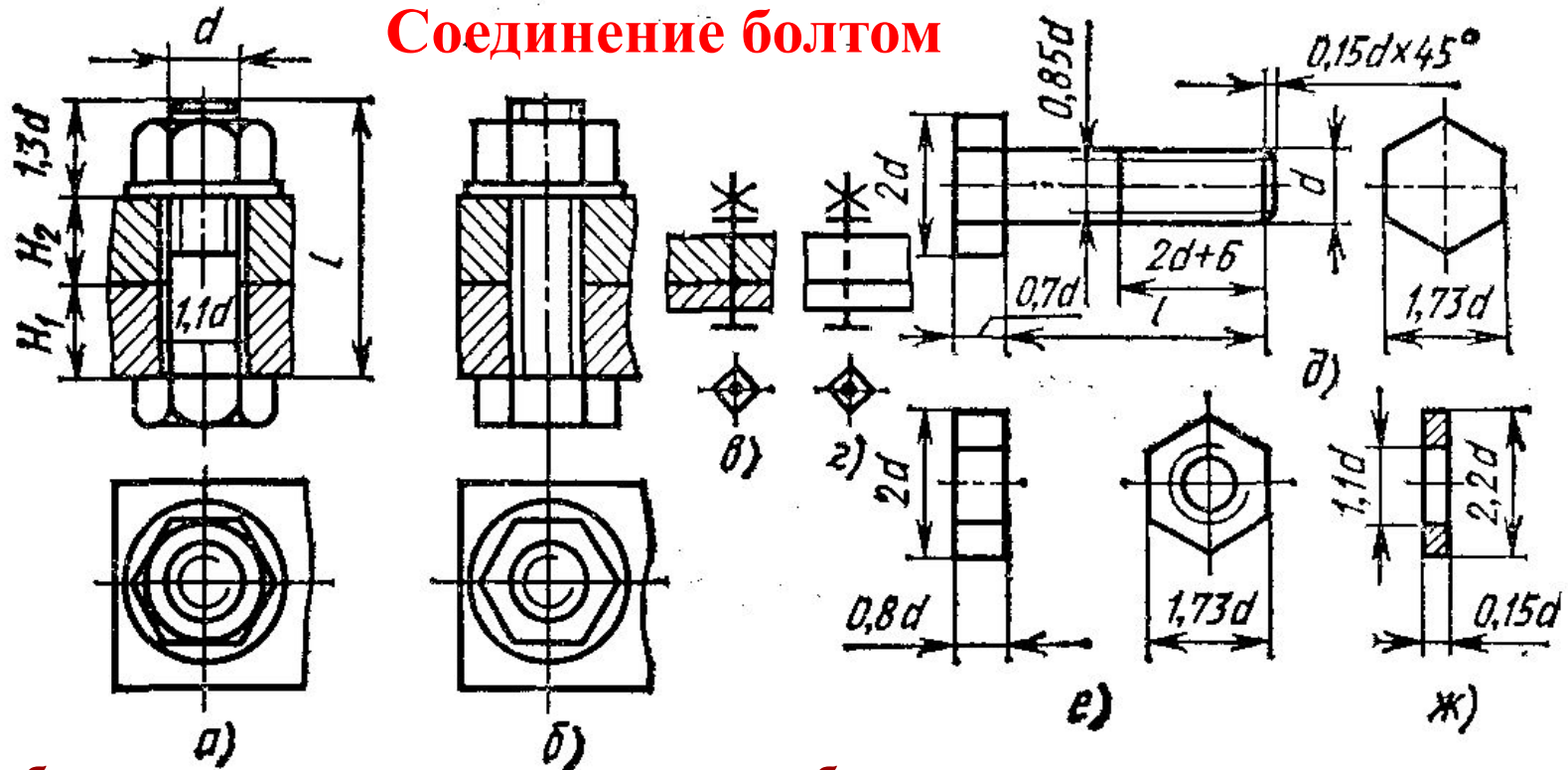
- а) габаритные размеры, характеризующие высоту, длину и ширину изделия или наибольший диаметр;**
- б) установочные и присоединительные размеры, определяющие расположение и размеры элементов, по которым изделие устанавливают на месте монтажа или присоединяют к другому изделию, например: диаметры центровых окружностей и отверстий под болты, расстояния между осями фундаментных болтов;**
- в) монтажные размеры, указывающие на взаимосвязь деталей и их взаимное расположение в сборочной единице, например: монтажные зазоры;**
- г) эксплуатационные размеры, указывающие на расчетную и конструктивную характеристику изделия, например: диаметры проходных отверстий, размеры резьбы на присоединительных штуцерах, "размеры под ключ", числа зубьев, модуля и т.д.**





# ВИДЫ СОЕДИНЕНИЙ

## Соединение болтом



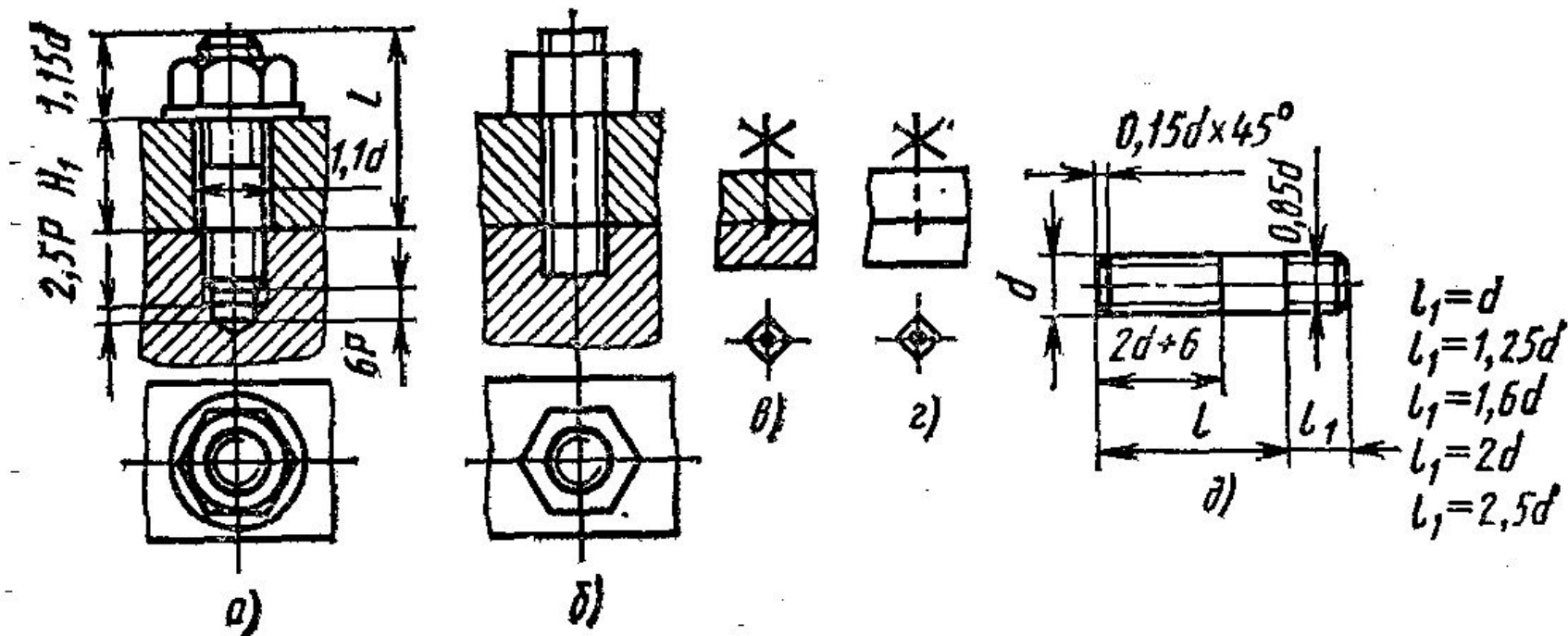
На сборочных чертежах и чертежах общих видов упрощенное и условное изображение крепежных деталей должны соответствовать ГОСТ 2.315-68.

На рис. а) показано конструктивное, на рис. б)- упрощенное, а на рис. в) и г) - условное изображение болтового соединения в разрезе и на виде.

При упрощенном изображении используют коэффициенты, устанавливающие зависимость размеров элементов крепежных деталей от диаметра резьбы. Условное изображение применяют при диаметре стержня от 2мм.

# Виды соединений

## Соединение шпилькой



На рис а) показано конструктивное изображение соединения шпилькой, на рис. б)- упрощенное, а на рис. в) и г) - условное изображение в разрезе и на виде. При упрощенном изображении соединения длину шпильки определяют по формуле:  $l = H_1 + 1,15 d$ .

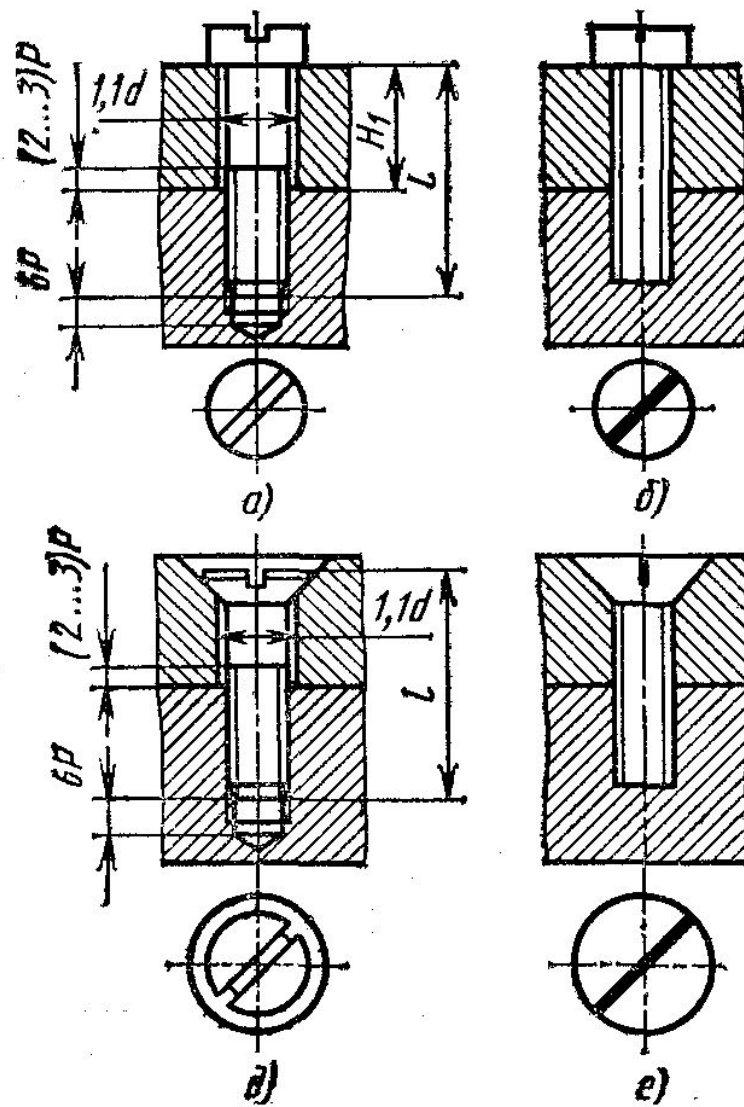
Для гайки и шайбы размеры определяются по таким же соотношениям как и для соединения болтом.

# ВИДЫ СОЕДИНЕНИЙ

## Соединение деталей винтами

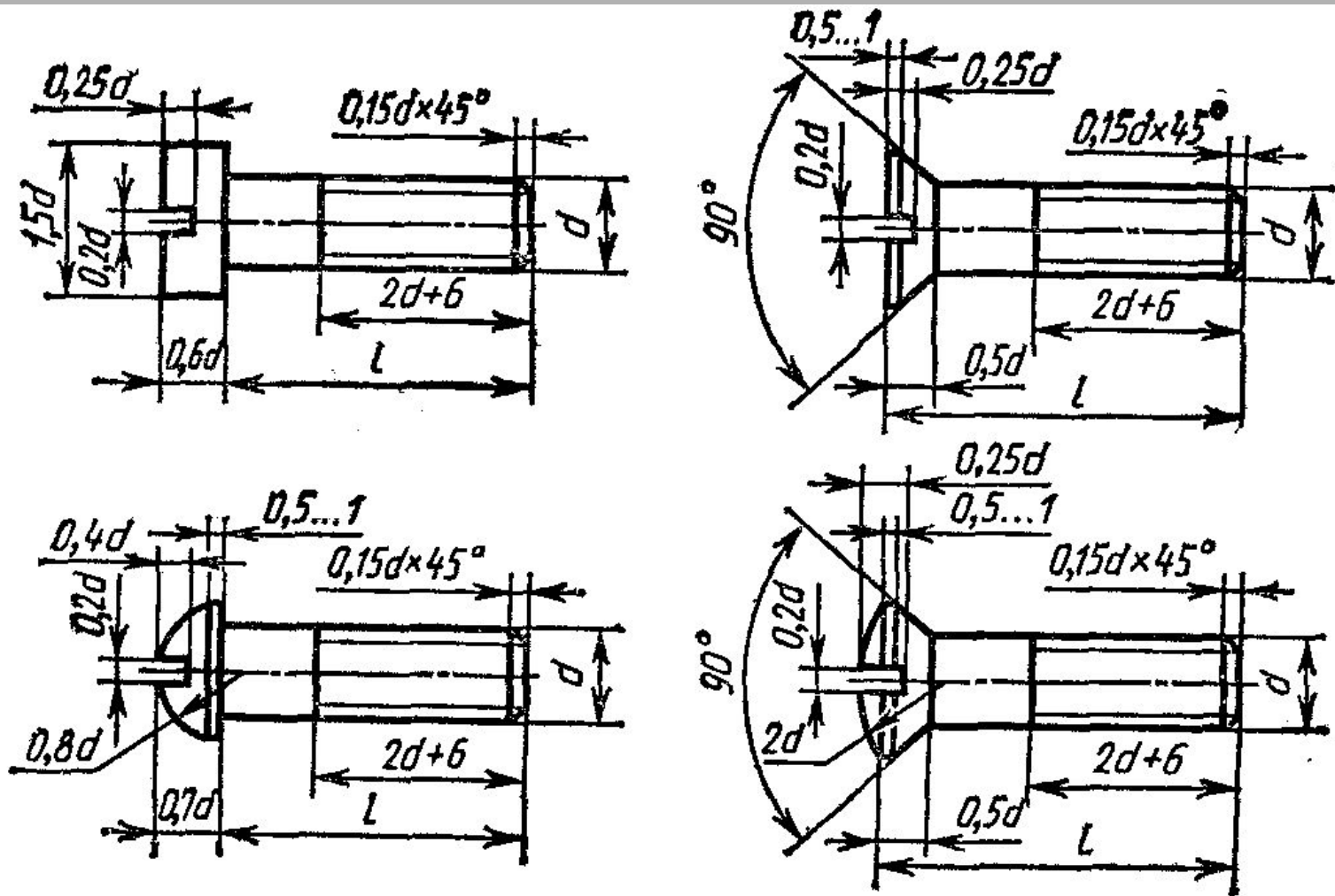
На рис. а) и д) показано конструктивное изображение соединения деталей крепежным винтом с цилиндрической головкой по ГОСТ1491-80 и винтом с потайной головкой по ГОСТ 17475-80.

На рис. б) и е) - упрощенное изображение соединения вышеуказанными винтами.





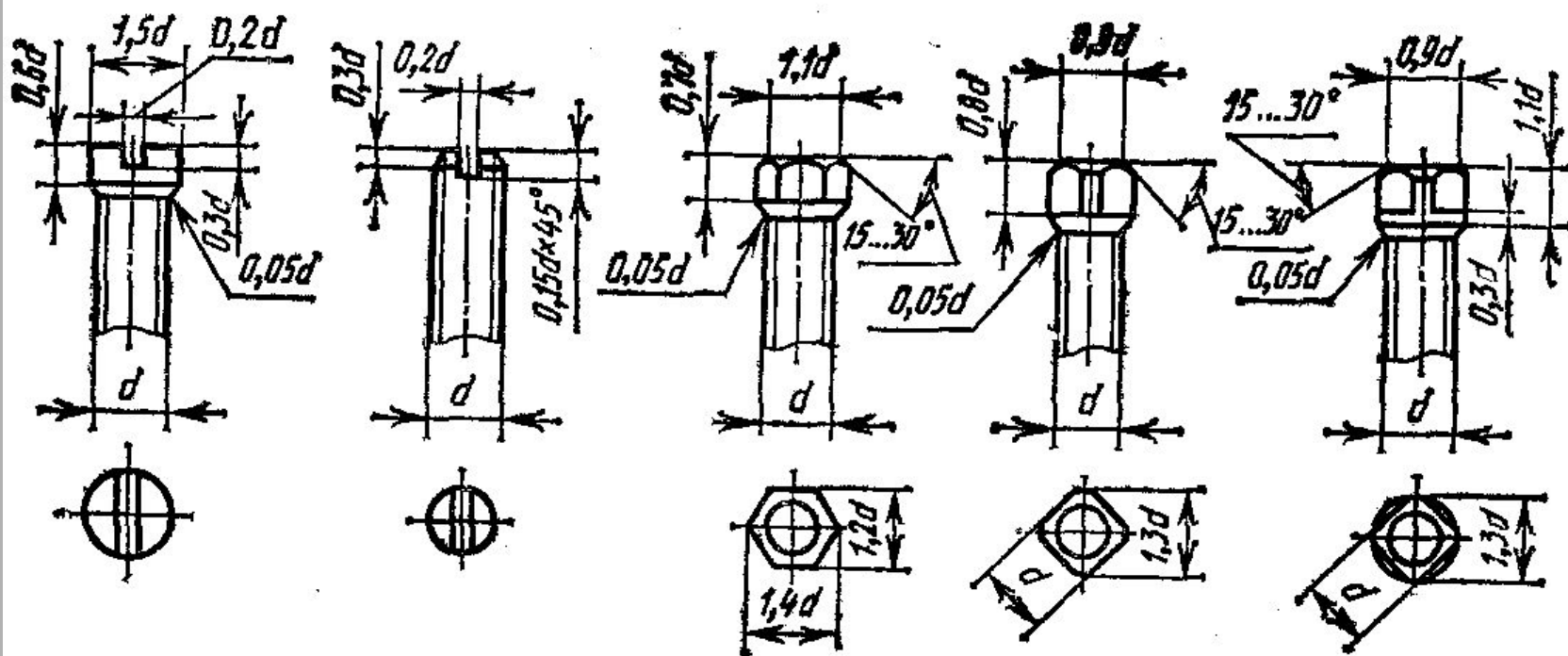
# ВИДЫ СОЕДИНЕНИЙ



При вычерчивании упрощенного изображения соединения винтом необходимо руководствоваться соотношениями приведенными на рисунке.

# Виды соединений

## Головки установочных винтов



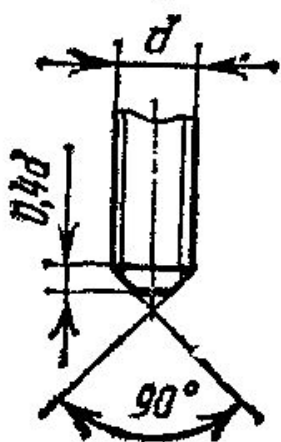
# Виды соединений

## Концы установочных винтов:

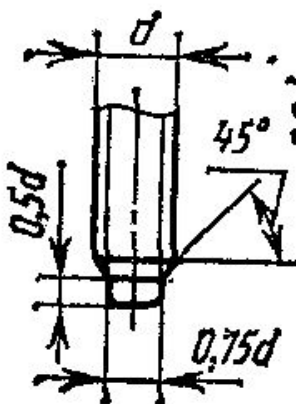
с фаской



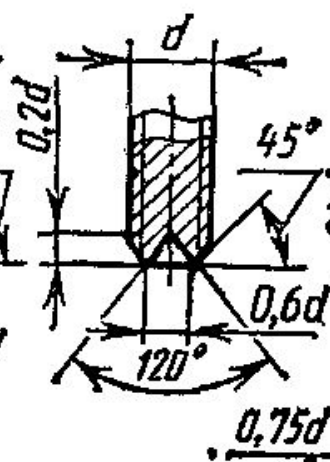
конический



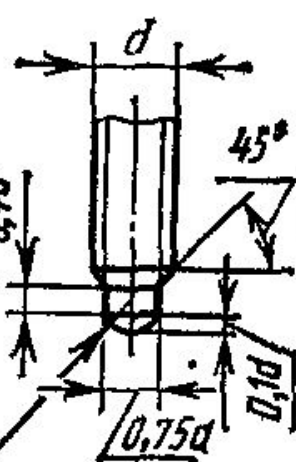
цилиндрический



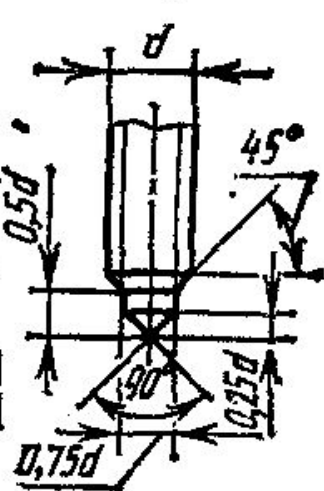
засверленный



ступенчатый  
со сферой



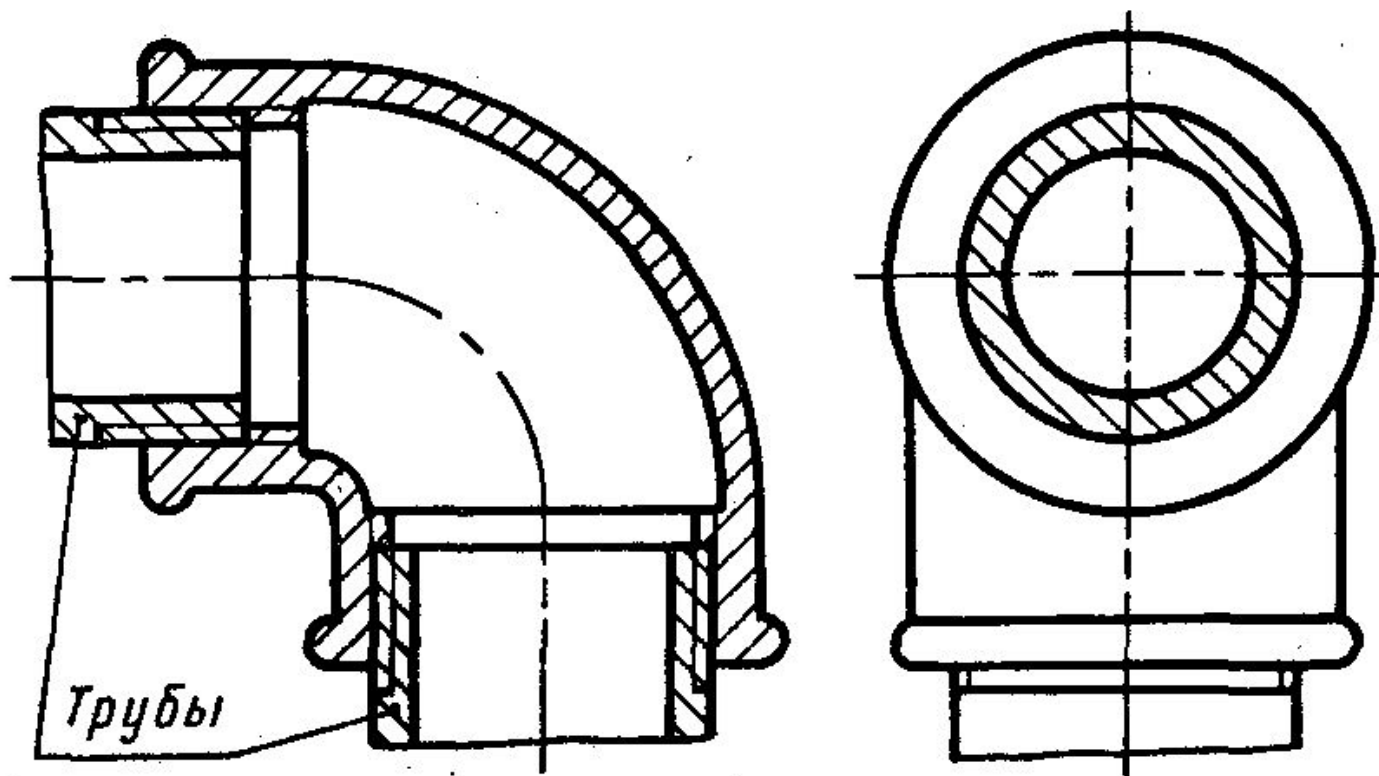
ступенчатый  
с конусом





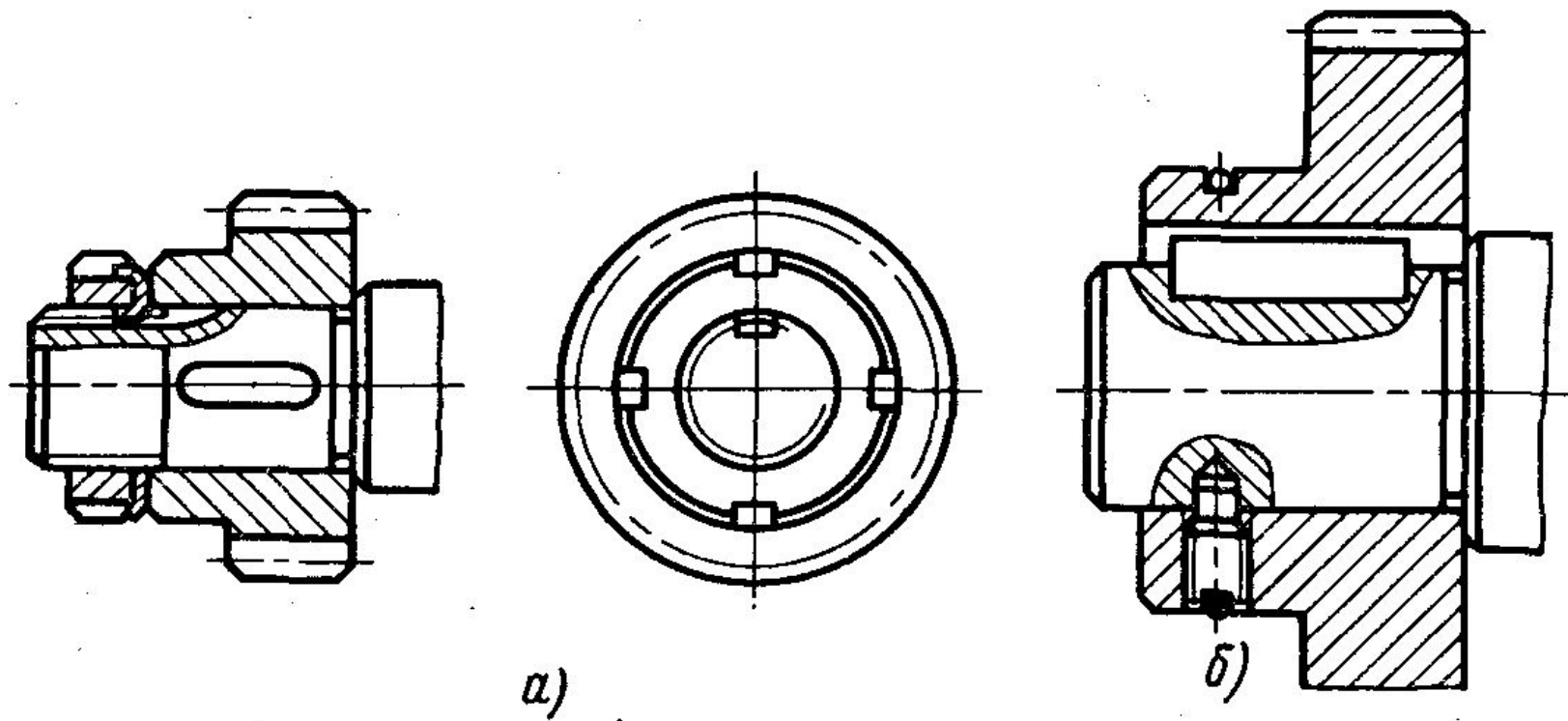
# Виды соединений

## Соединение труб угольником



Резьбовые соединения труб осуществляют с помощью резьбы на трубах и промежуточных деталях - фитингах . К ним относят: муфты, угольники, тройники, кресты.

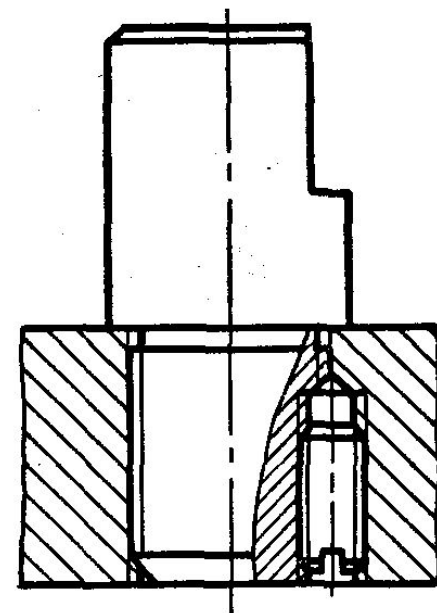
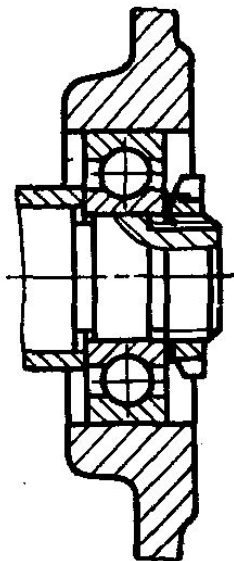
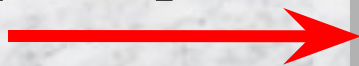
# Виды соединений



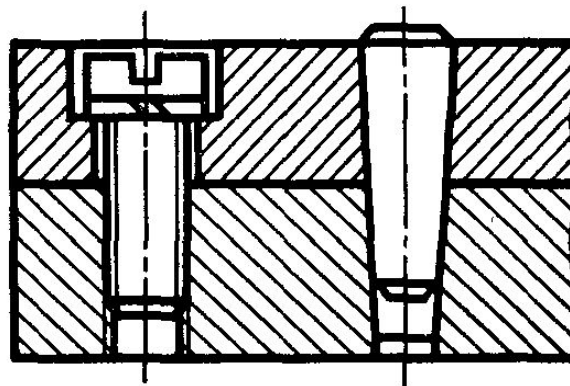
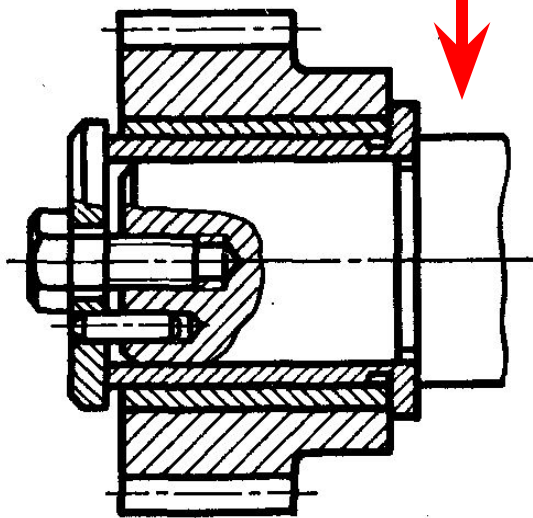
К числу разъемных соединений с помощью резьбы относят соединения, обеспечивающие осевое и радиальное фиксирование деталей (рис б). Для фиксации круглой шлицевой гайки с помощью многолапчатой шайбы на валу выполняют паз, в который вводят внутреннюю лапку шайбы, одну из наружных лап - отгибают - (рис. а).

# Виды соединений

Разъемные соединения, обеспечивающие осевое и радиальное фиксирование деталей.



Разъемное соединение для ограничения осевого перемещения.



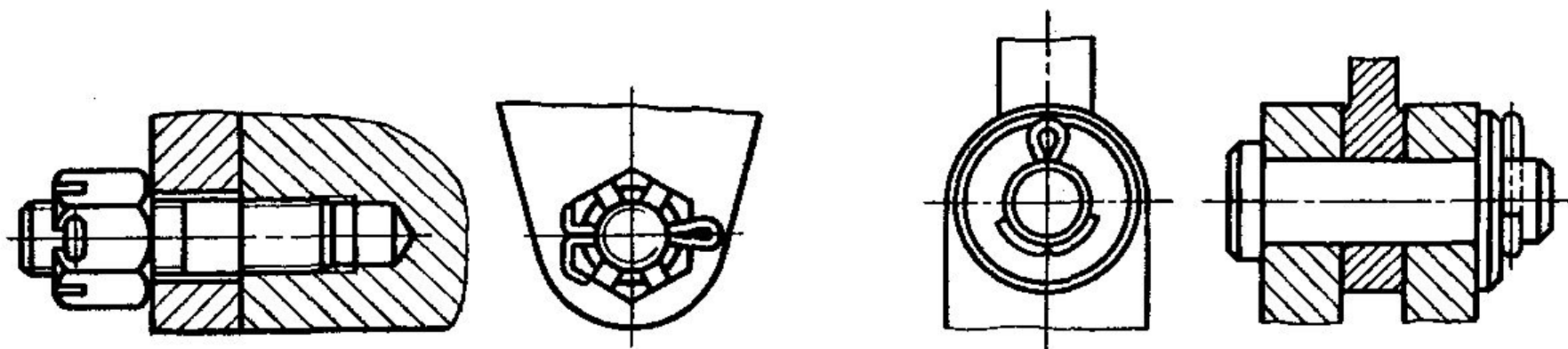
Разъемное соединение деталей с точной взаимной фиксацией.





# Виды соединений

## Соединение шплинтами

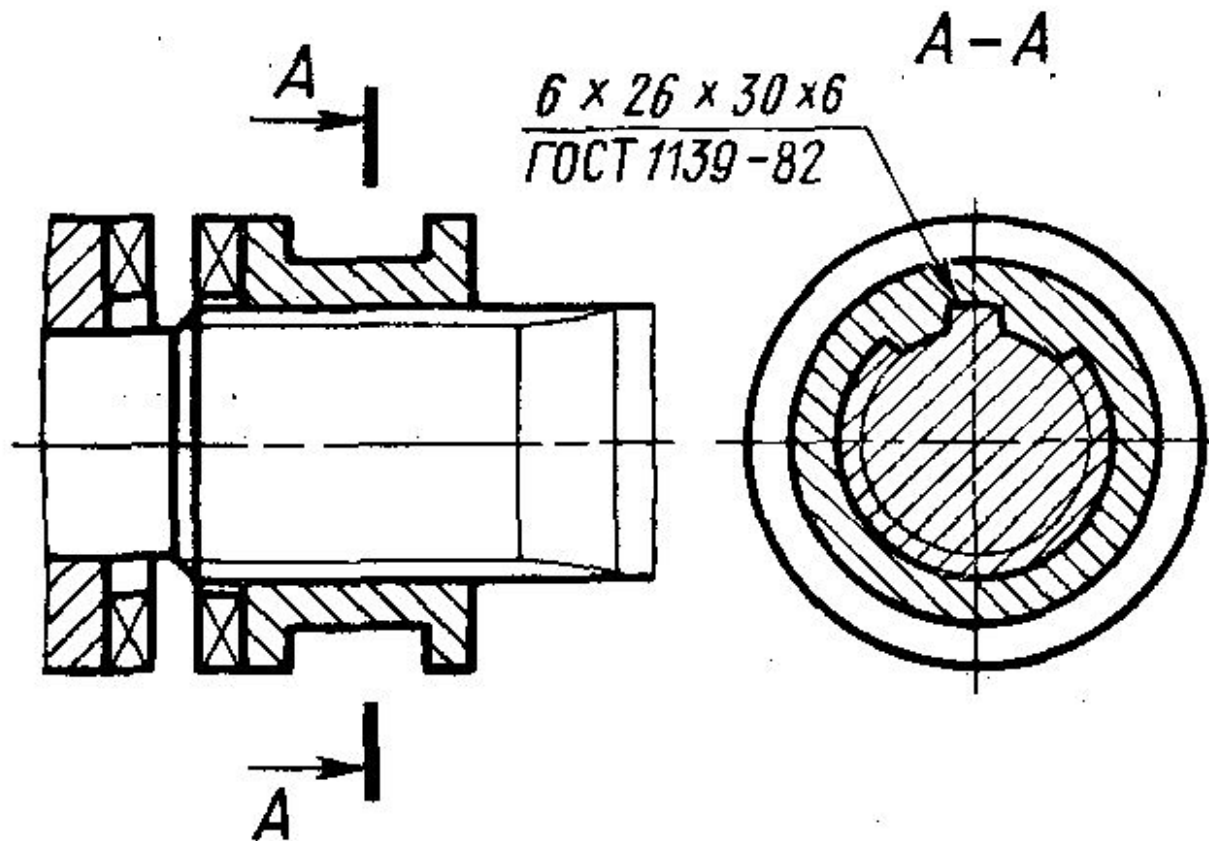


**Шплинты применяют для стопорения конических гаек и для ограничения осевого перемещения деталей.**

**Конструкцию соединения шплинтом допускается показывать на одном виде на плоскость, параллельную оси вала и оси шплинта и дополнять чертеж вторым видом на плоскость, перпендикулярную к оси вала.**

# Виды соединений

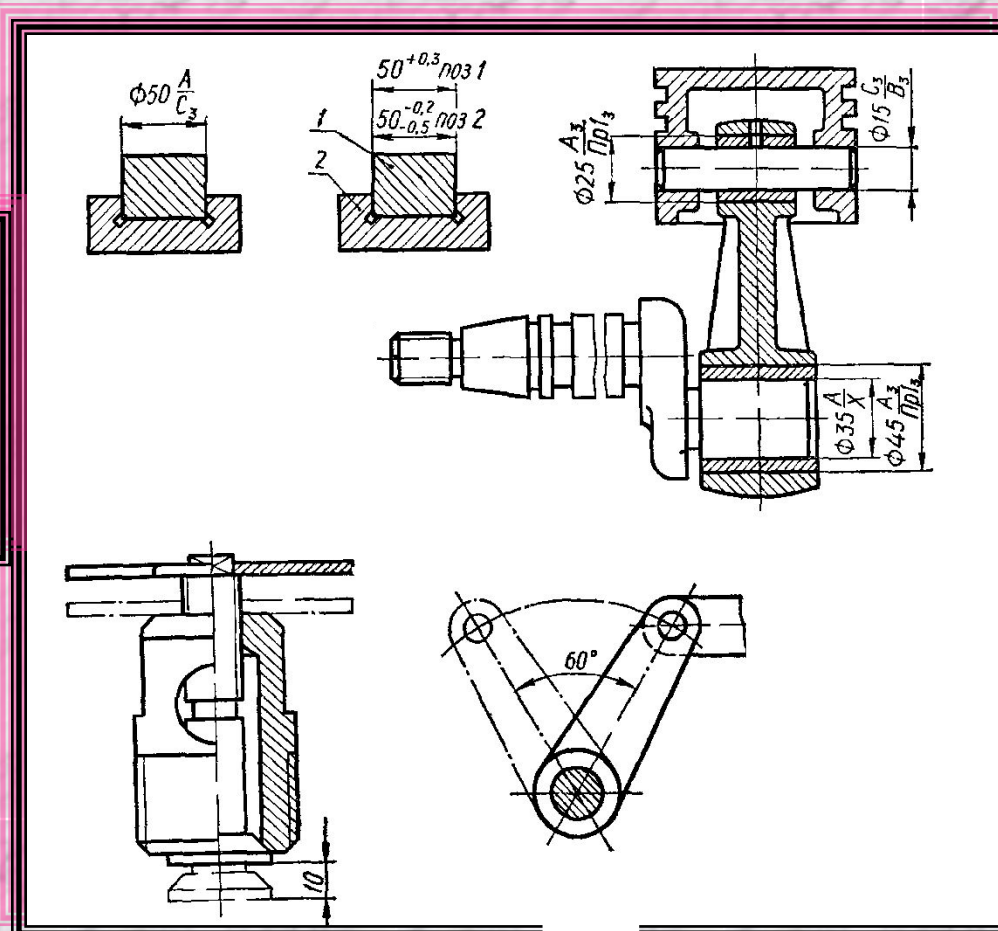
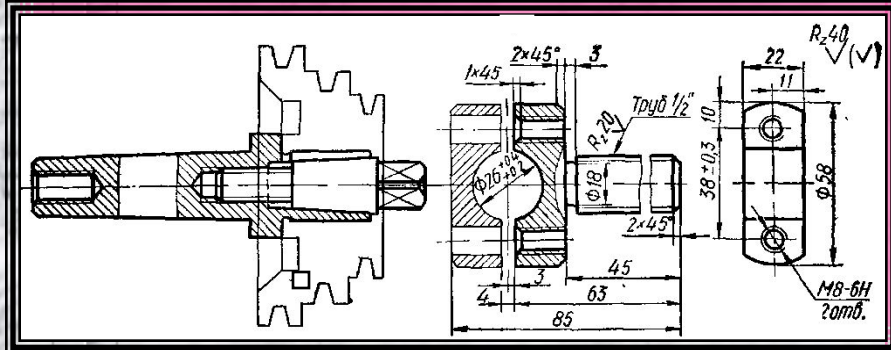
## Зубчатые (шлицевые) прямобочные соединения



Зубчатое соединение, как и шпоночное, следует изображать в двух видах. На сборочных чертежах допускается указывать условное обозначение зубчатого соединения по соответствующему стандарту.

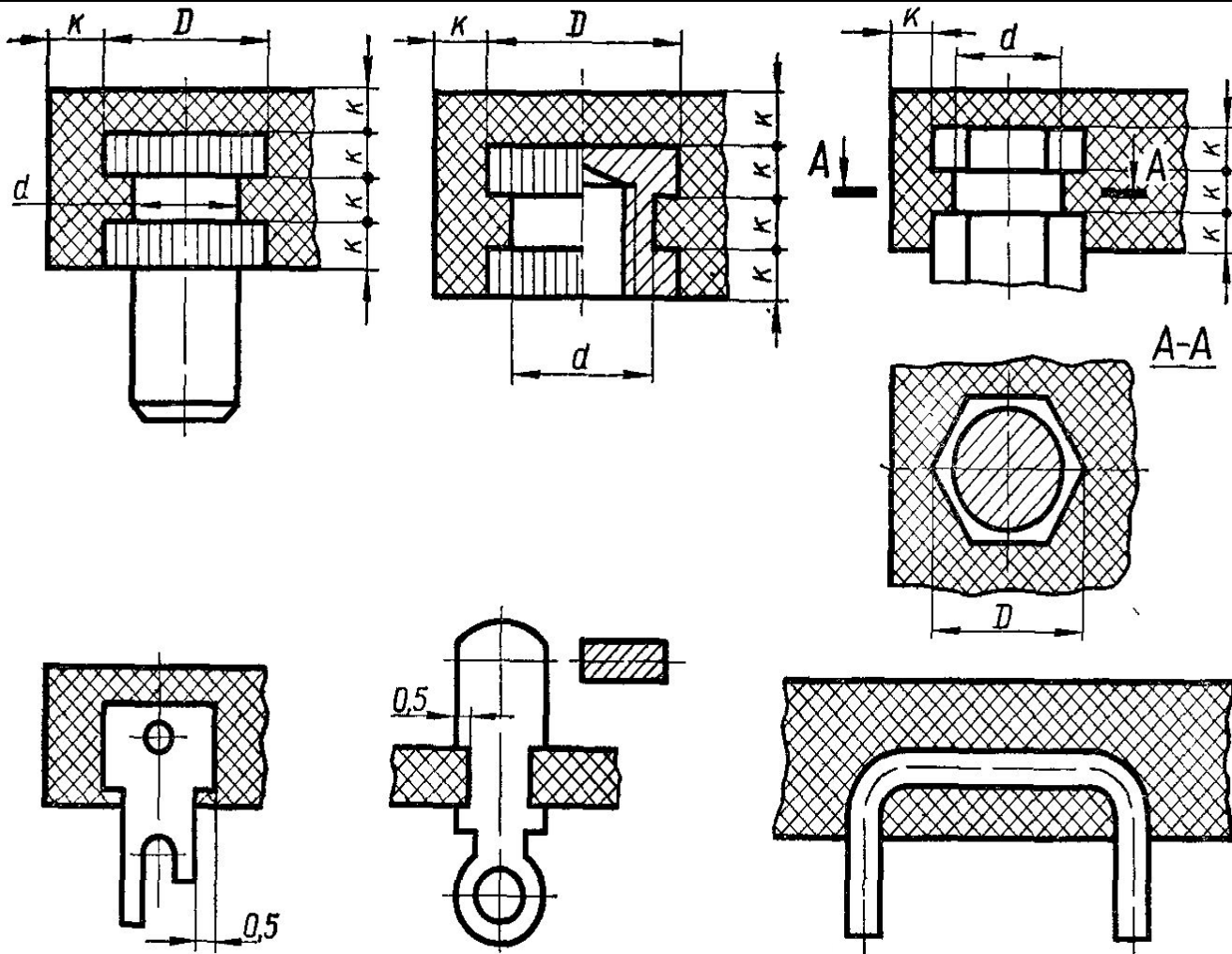
# Особенности выполнения сборочных чертежей

1. На сборочных чертежах указывают предельные отклонения размеров для таких сопряженных деталей, окончательную обработку которых выполняют в процессе сборки.
2. Перемещающиеся части изделия изображают тонкой штрихпунктирной линией.
3. На сборочных чертежах изделия допускается помещать изображения пограничных деталей (обстановку).

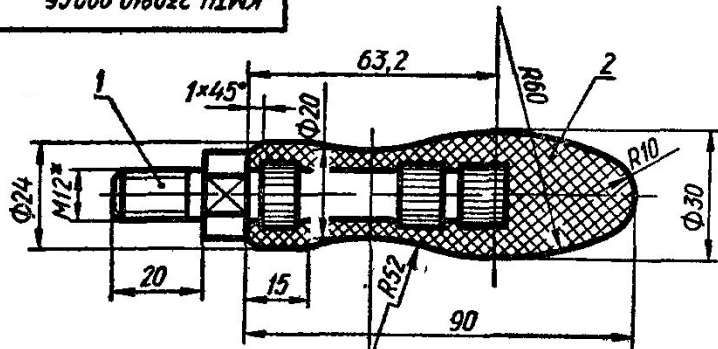




В современной промышленности многие изделия изготавливают наплавкой на деталь металла или сплава, заливкой поверхности или элементов детали металлом, сплавом, пластмассой, резиной. На чертежах таких сборочных единиц указывают размеры поверхностей или элементов, идущих под наплавку или заливку, размеры готового изделия, данные о материале и др.



КМТЧ.230810.000СБ



- 1 Уклон формообразующих поверхностей 1/100
- 2 Радиусы скруглений острых кромок и углов R0,8мм
3. Облой зачистить до R<sub>z</sub>80
- 4 Трещины, отслоения, раковины и другие дефекты не допускаются
- 5.\* Размеры для справок

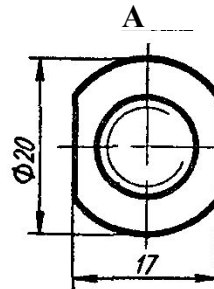
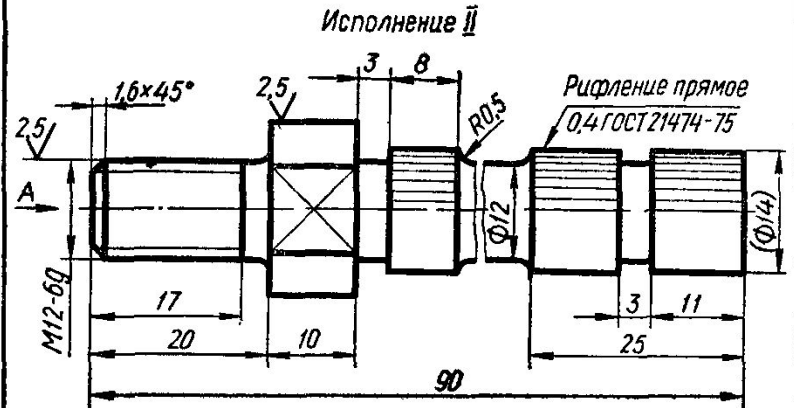
Изм	Лист	№ док-м	Дата	Изм	Лист	№ док-м	Дата
11				<u>Документация</u>			
11				<u>Детали</u>			
11	1	КМТЧ.230810.001		Стержень II 90×20/1 МН4-64	1		
<u>Материалы</u>							
Б4	2			Пластмасса-Волокнит			
				ВП-1 ГОСТ 5689-73	0,07	кг	

КМТЧ.230810.000СБ

				Лист	Масса	Масшт
<b>Ручка</b>						
II 90×20 МН4-64				У		1:1
Сборочный чертеж				Лист 1	Листов 2	
				КМТ		
				Гр. АХП-19		

КМТЧ.230810.001

R<sub>z</sub>40  
√(√)



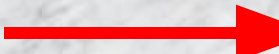
- 1 Острые кромки скруглить R0,8мм
- 2 Неуказанные предельные отклонения размеров диаметров - по В, остальных - по СМ,
- 3 Покрытие поверхности стержня без резьбы - Хим, Окс м ГОСТ 9 073 77
4. Размер в скобках - до накатки.

КМТЧ.230810.001

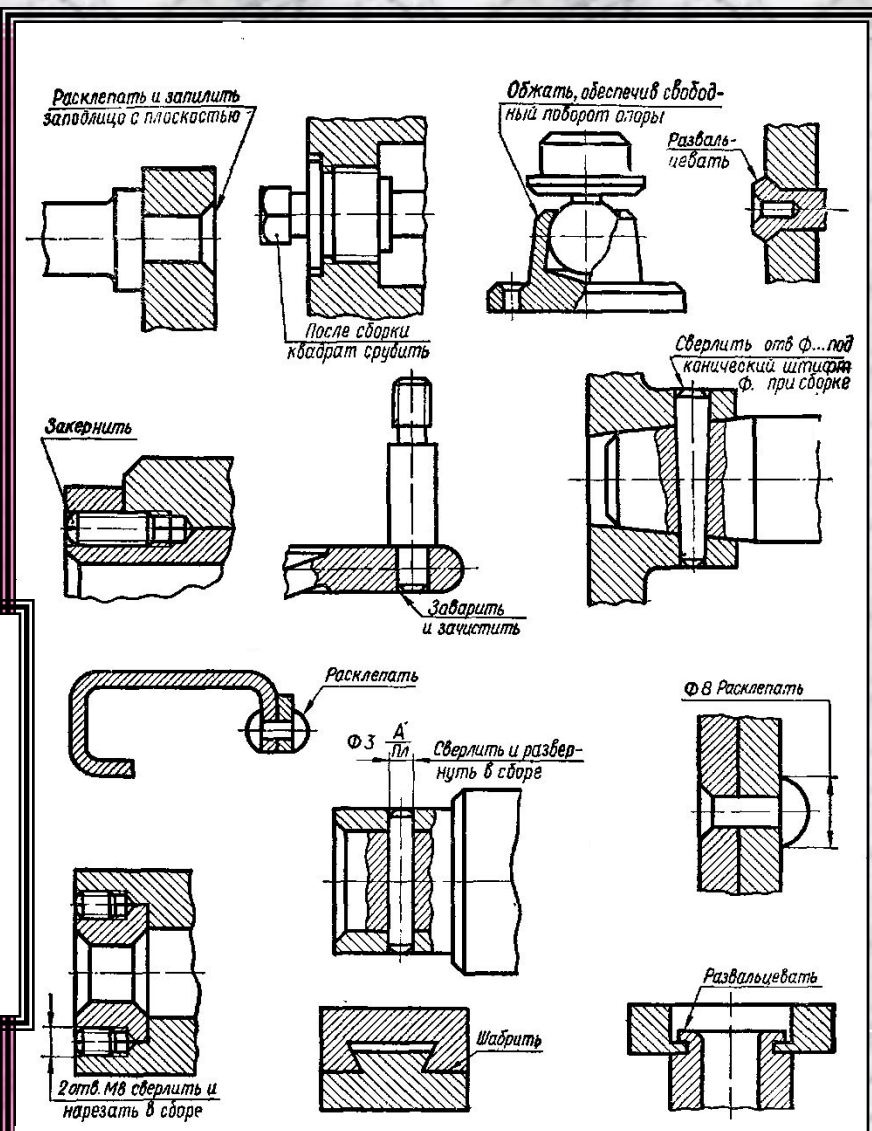
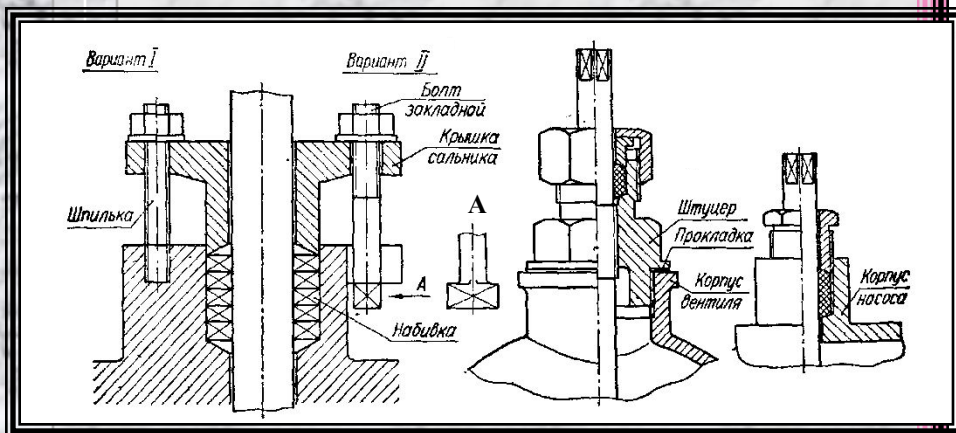
				Лист	Масса	Масшт
<b>Стержень</b>						
II 90×20/1 МН4-64				У		2:1
				Лист 2	Листов	
				КМТ		
				Гр АХП-19		



**В** процессе сборки выполняются некоторые технологические, так называемые пригоночные, операции. Их выполняют совместной обработкой соединяемых деталей или подгонкой одной детали к другой по месту ее установки.

**В** этих случаях на чертежах делают текстовые надписи. 

## Сальниковые соединения



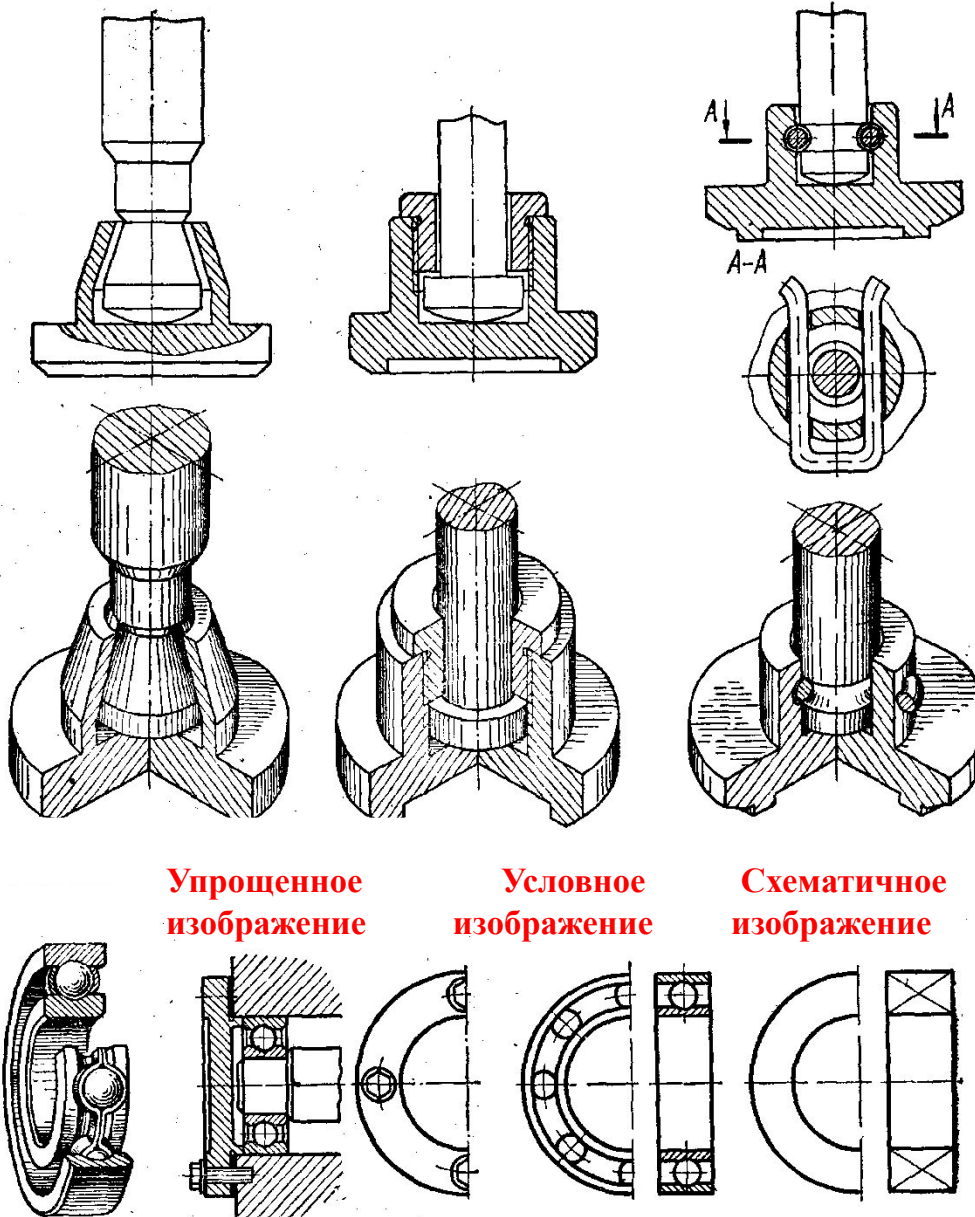


# Изображение типовых частей изделия

## Крепления клапанов

## Подшипники

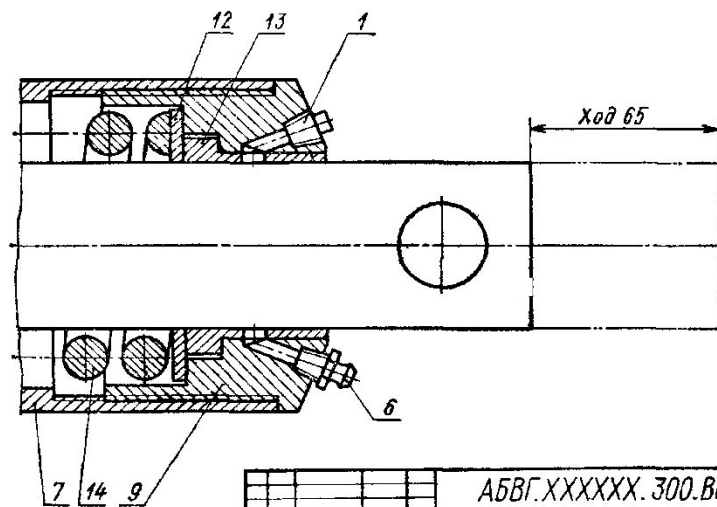
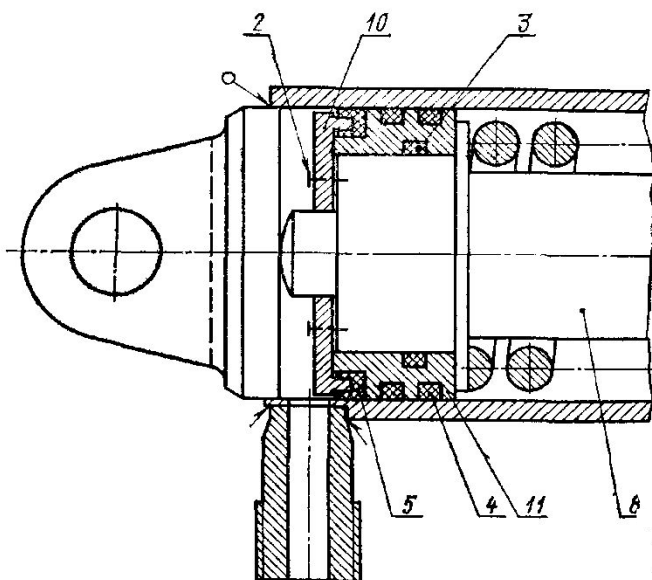
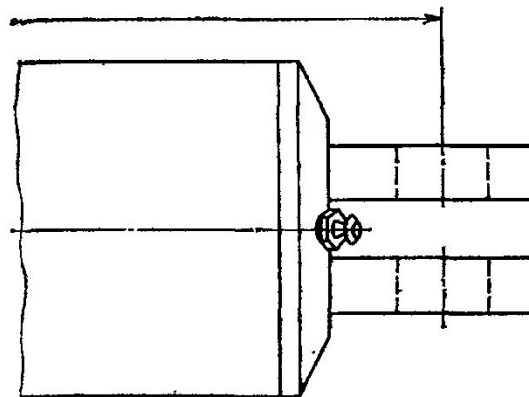
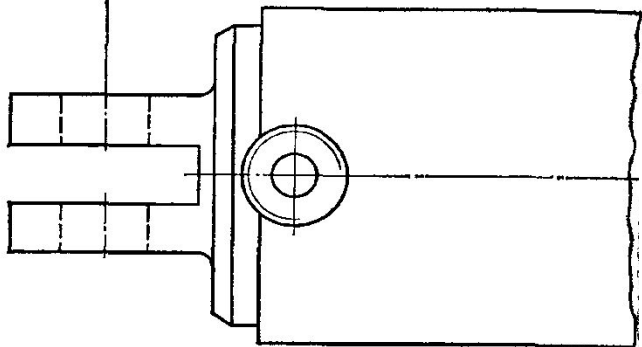
Схематичное изображение выполняют только на схемах. Упрощенное и условное на чертежах.





# ВО

583.603.



АБВГ.ХХХХХХ.300.ВО				Лист	Масса	Удостоверено
Цилиндр тормоза				36	1:1	
				Лист 1	Листов 2	
				Предприятие		
Исполн.	Провер.	Н.р. Вак. ч.	Подпись			
Варвак	Поткова					
Проб	Алексева					
Контр.	Розин					
Мас. лед.	А. Зис					
И.контр.	Муромов					
Утв.	Порова					



# Перечень составных частей изделия

Поз	Обозначение	Наименование	Кол	Доп указания
		<u>Заемствованные изделия</u>		
1		Пробка	1	
		<u>Покупные изделия</u>		
2		Болт М8×14 ГОСТ 7805 70	1	
3		Кольцо 075 080-25-2-4 ГОСТ 9833-73*	1	
4		Кольцо 108 112-25-2-4 ГОСТ 9833-73*	2	
5		Манжета 65×110 ГОСТ 14896-84	1	
6		Масленка 1 1 Ц6 ГОСТ 19853-74	1	
		<u>Базовые изготавливаемые изделия</u>		
7	АБВГ. XXXXXX.XXX	Корпус цилиндра	1	Сборочн единица
8	АБВГ. XXXXXX.XXX	Плунжер	1	
9	АБВГ. XXXXXX.XXX	Крышка цилиндра	1	
10	АБВГ. XXXXXX.XXX	Кольцо подманжетное	1	
11	АБВГ. XXXXXX.XXX	Кольцо плунжера	1	
12	АБВГ. XXXXXX.XXX	Шайба	1	
13	АБВГ. XXXXXX.XXX	Втулка специальная	1	
14	АБВГ. XXXXXX.XXX	Пружина	1	