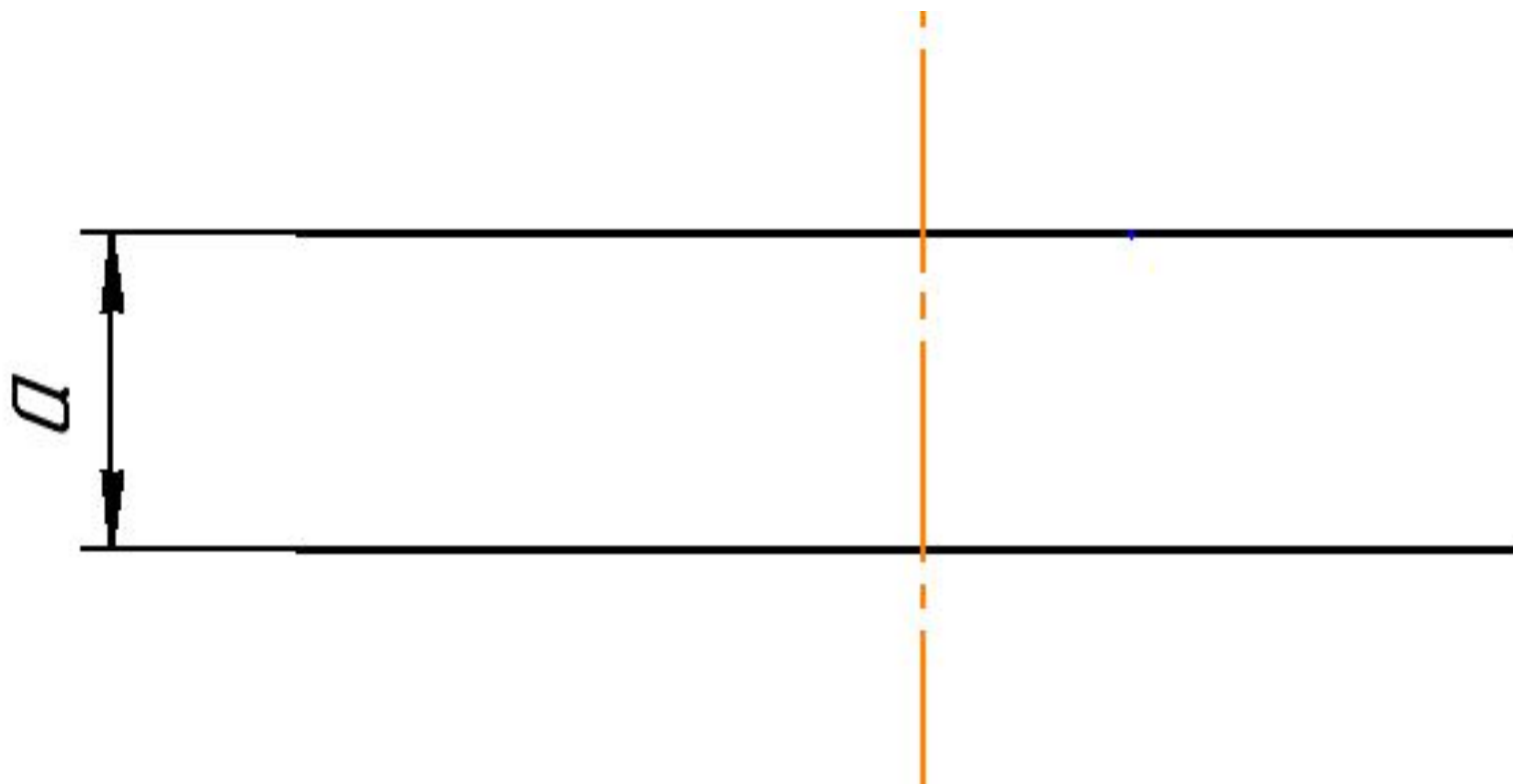
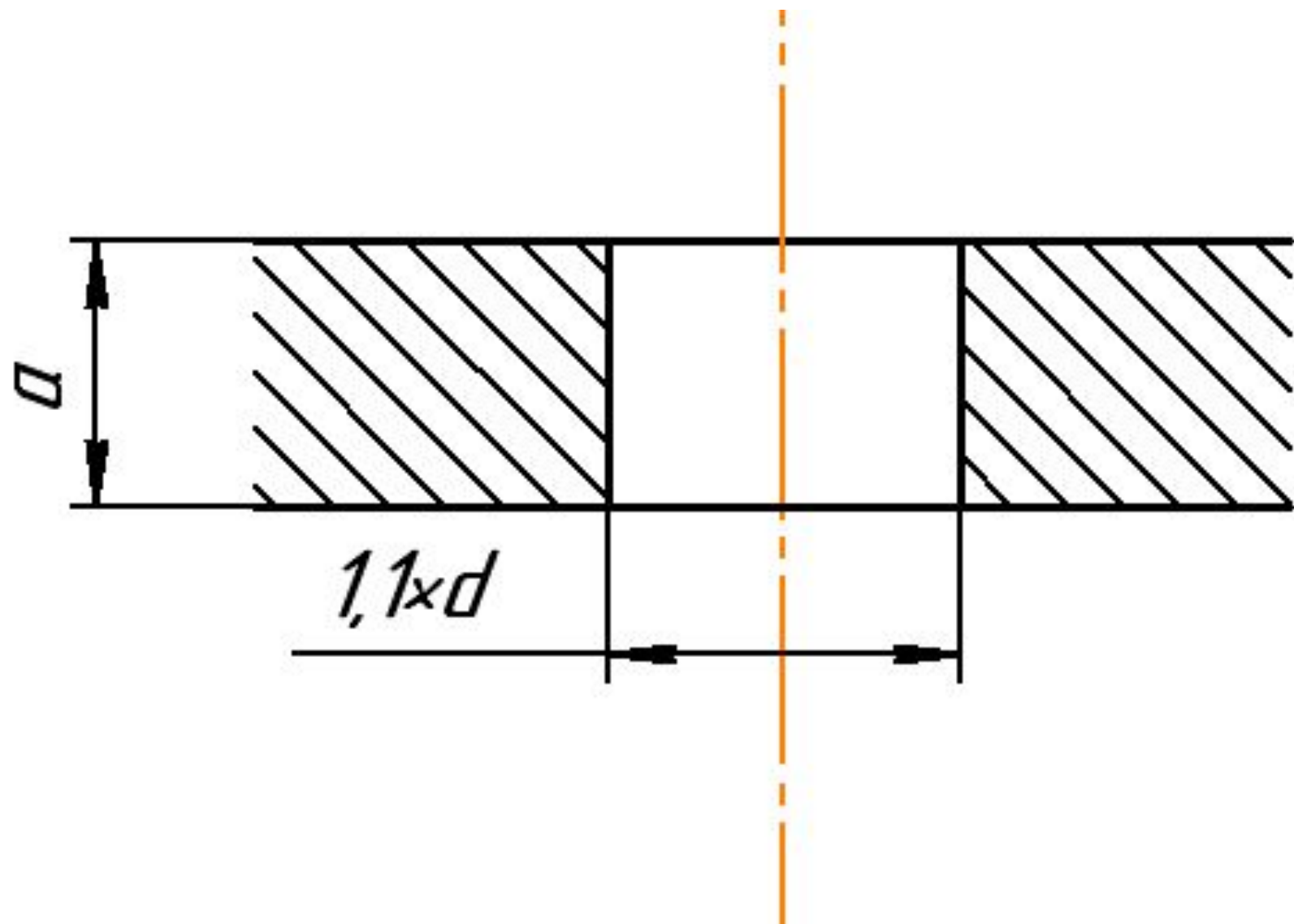
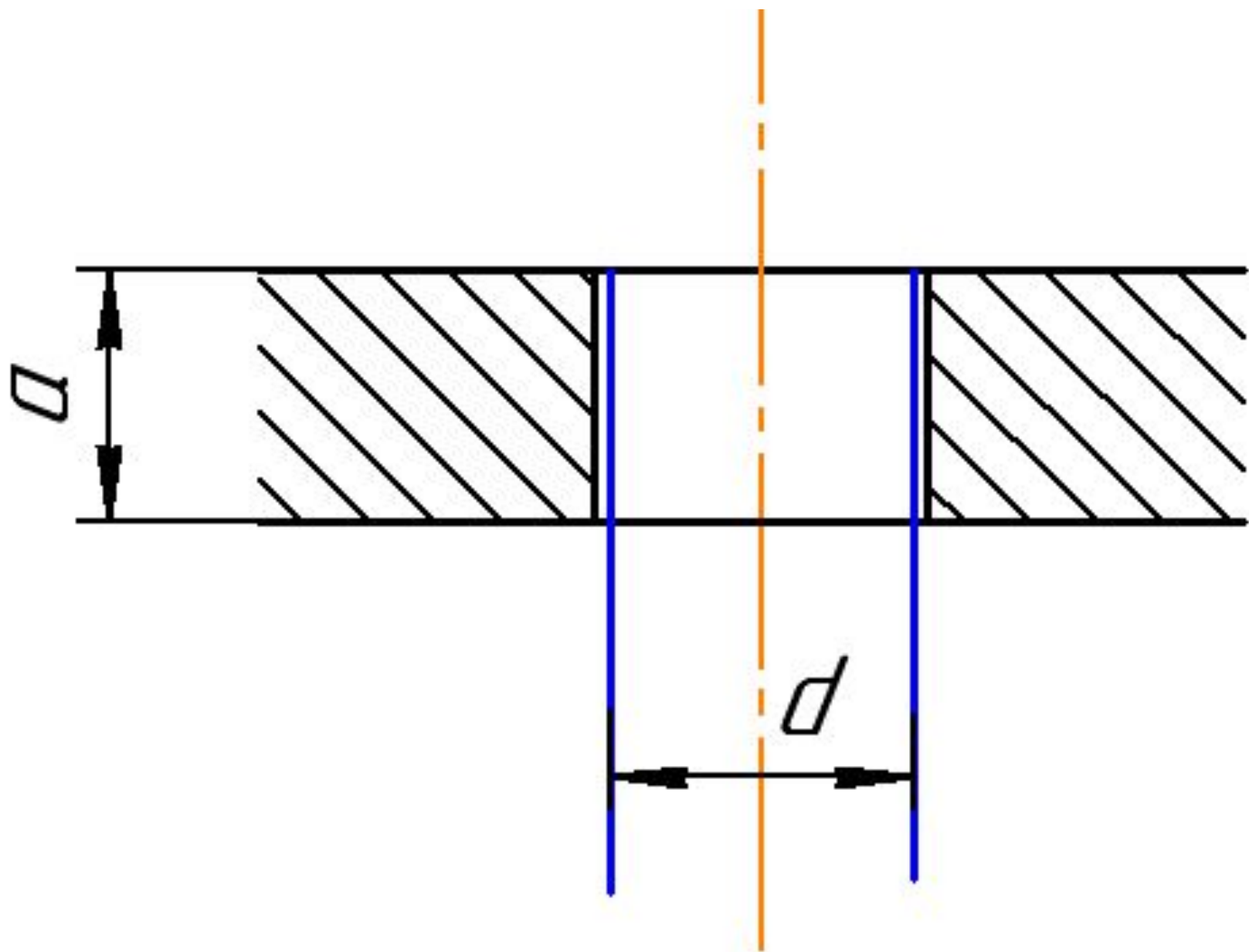
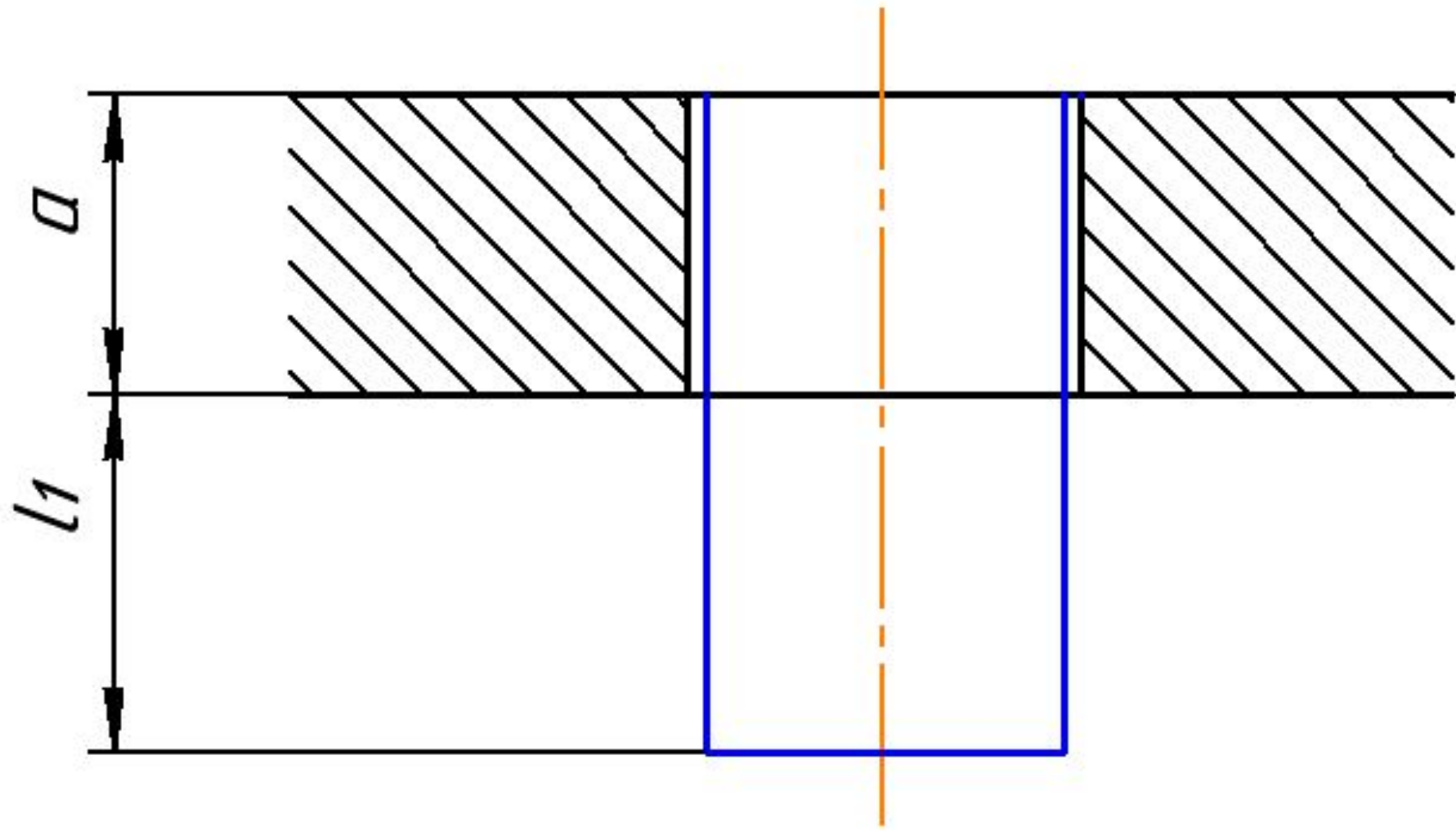


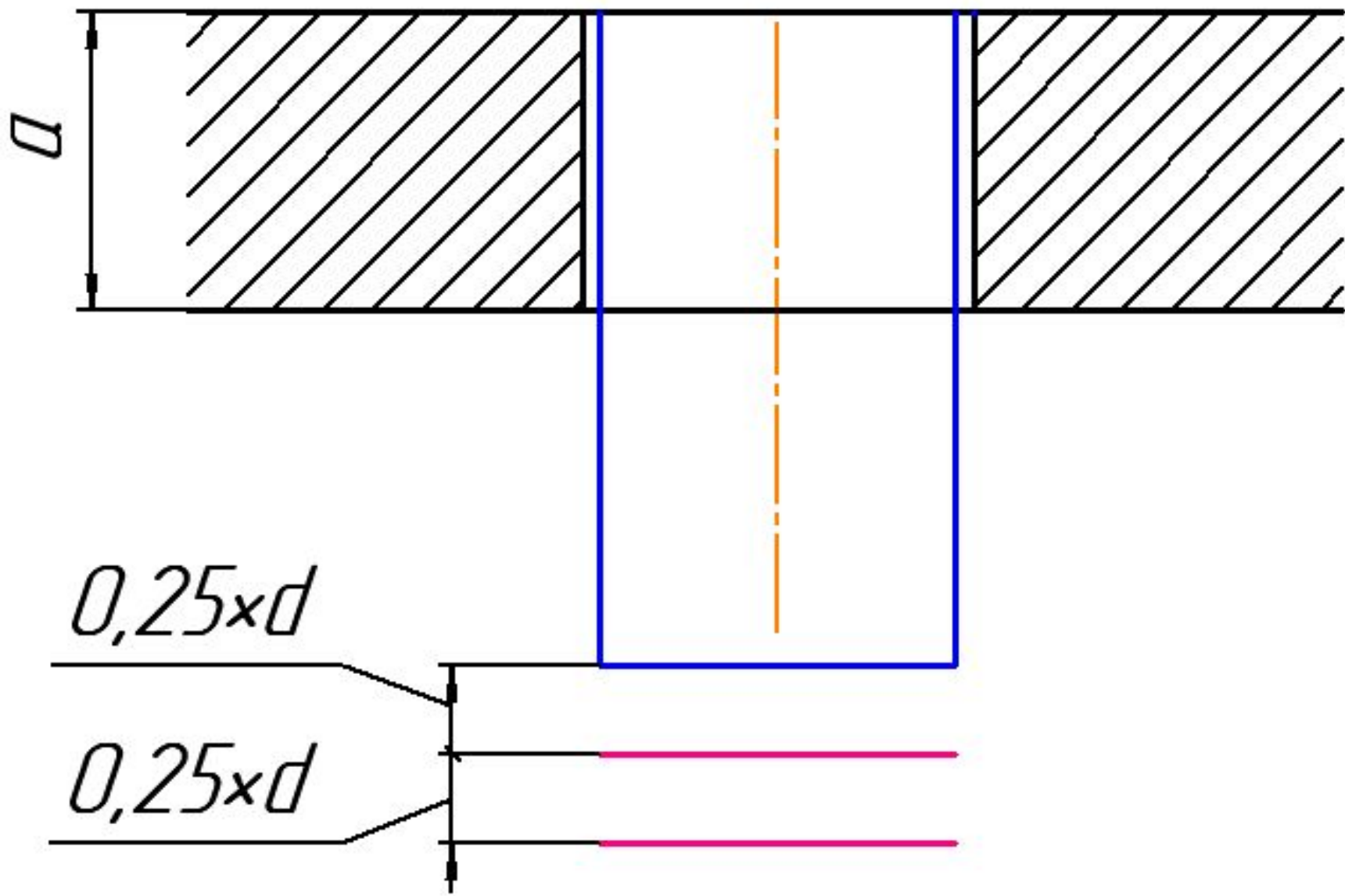
Выполнение соединения шпилькой

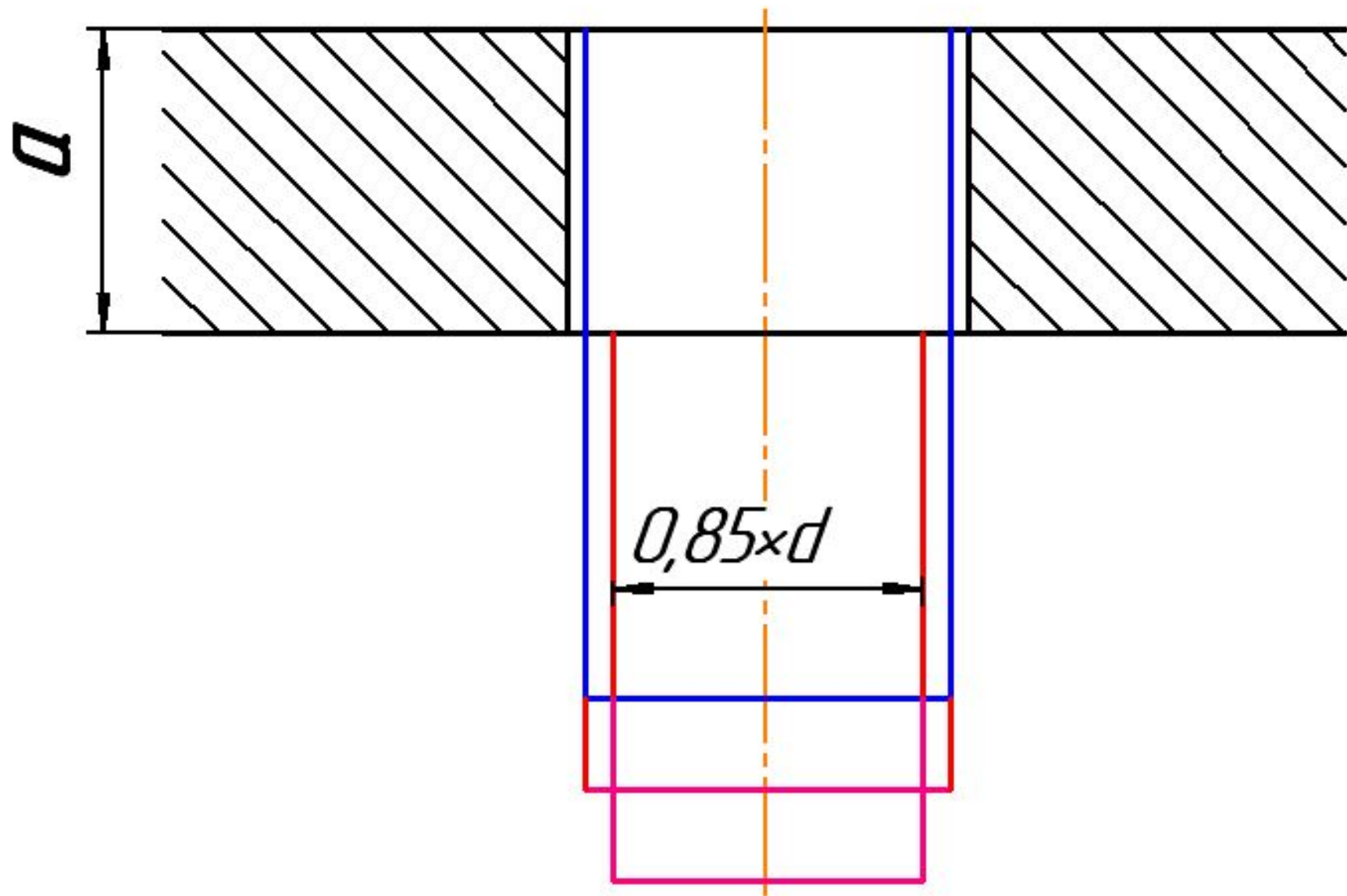


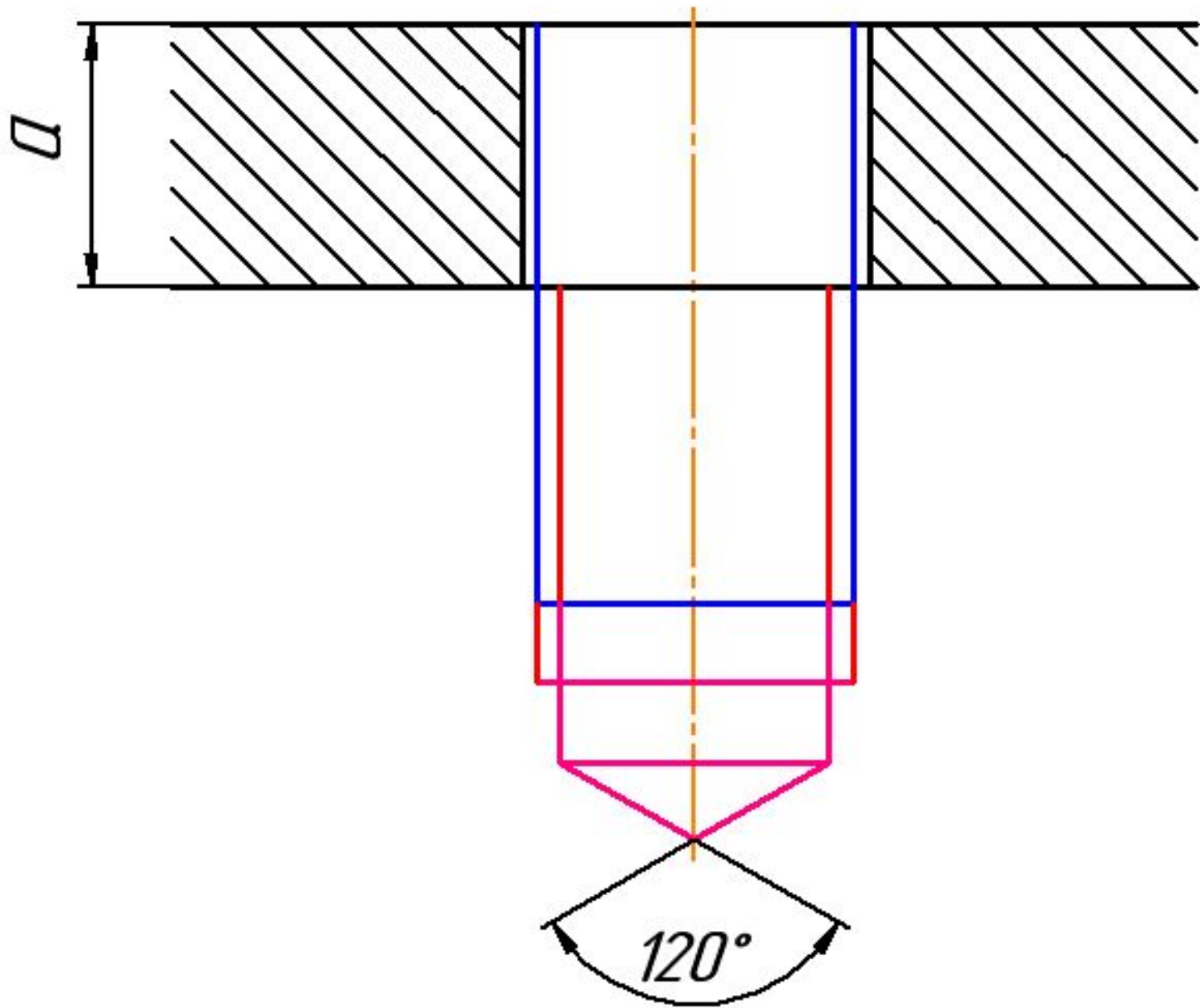




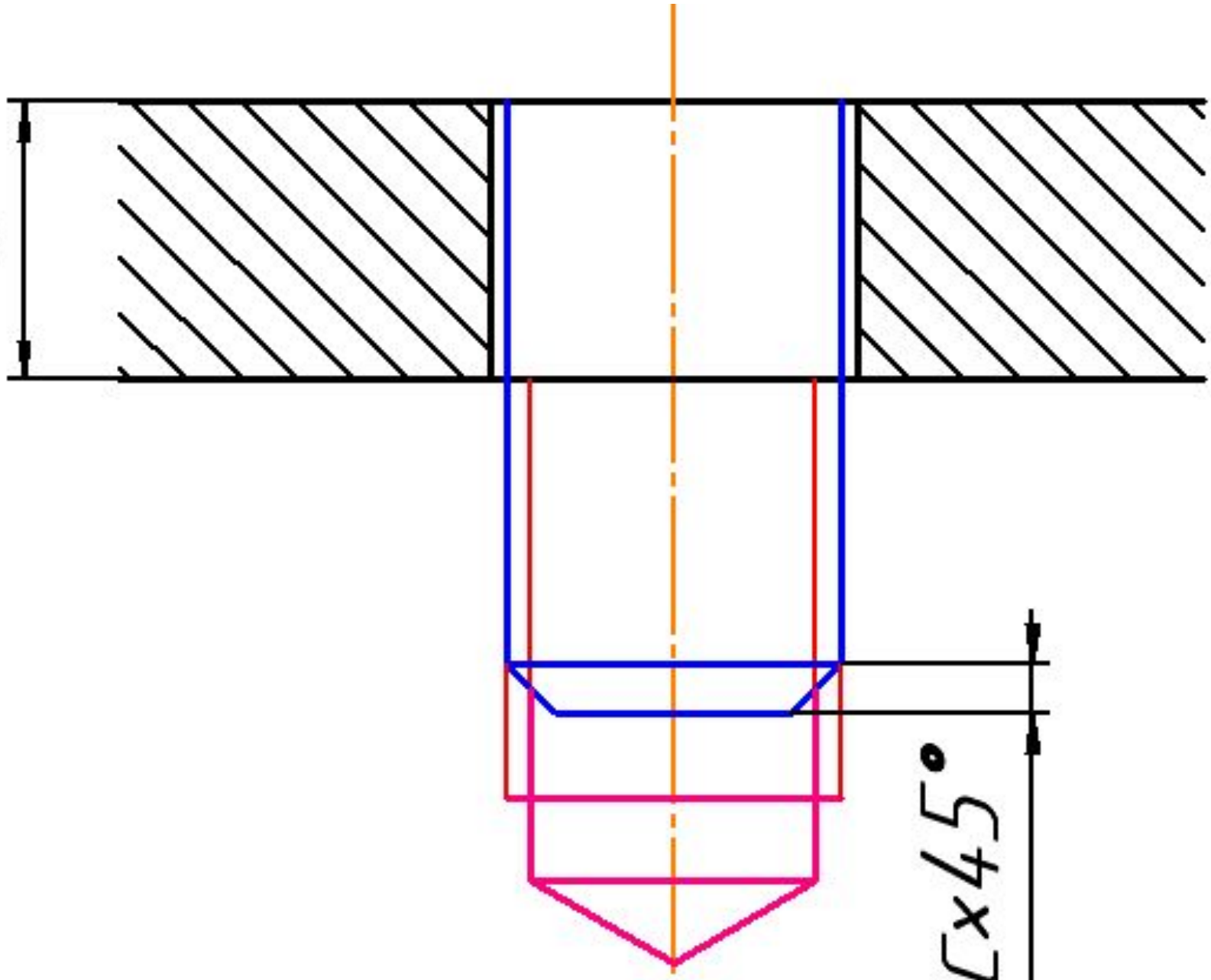




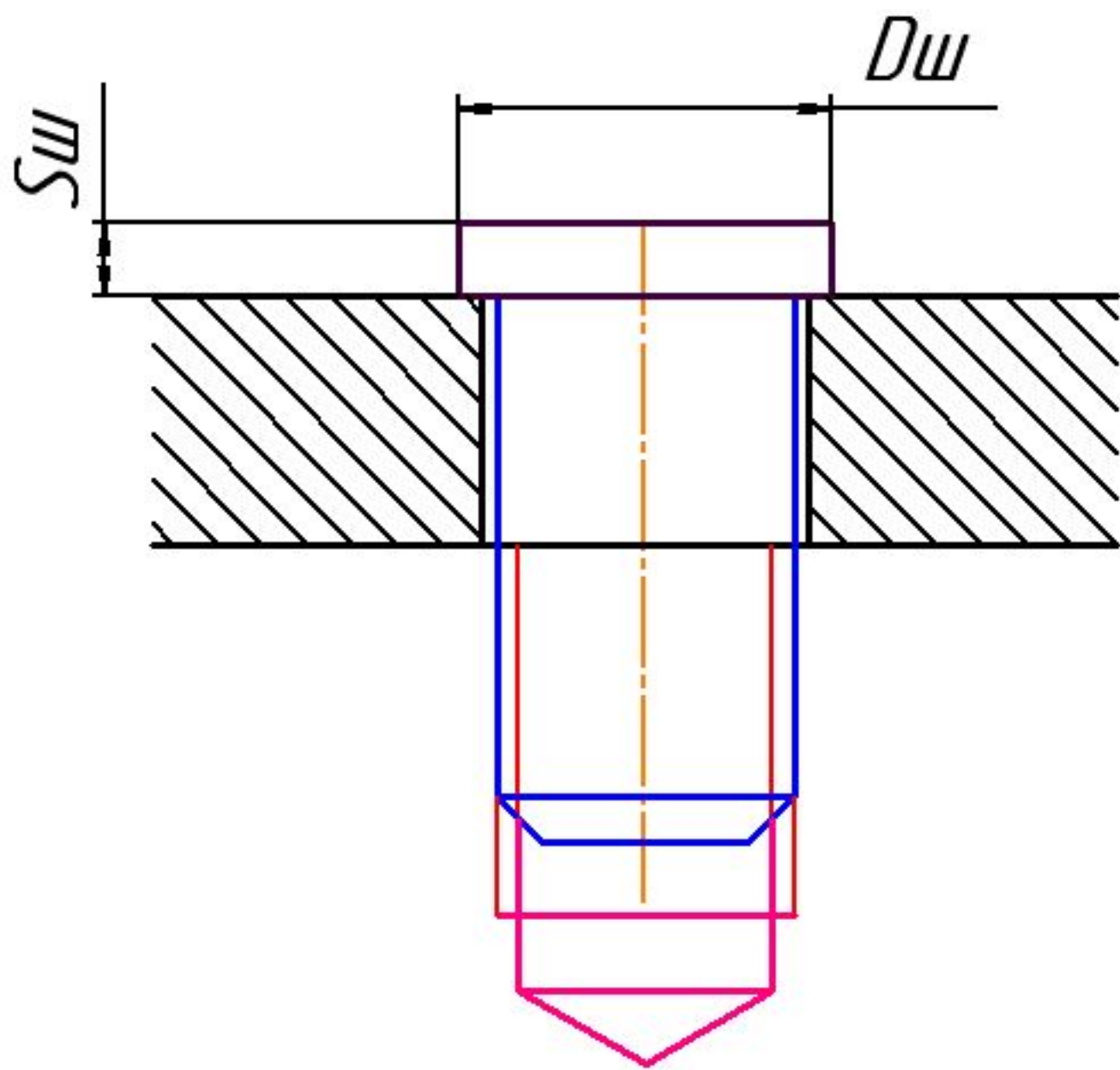


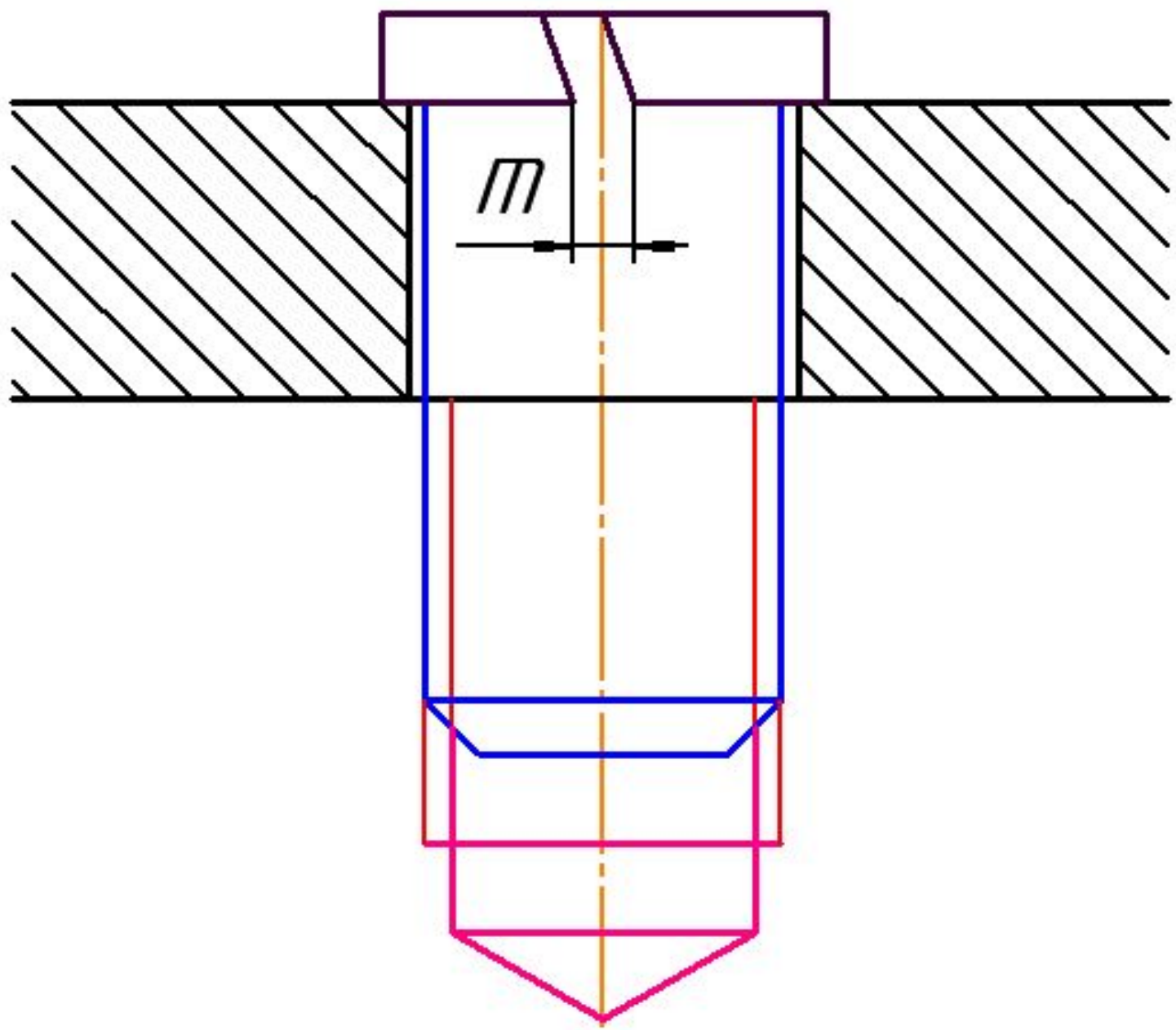


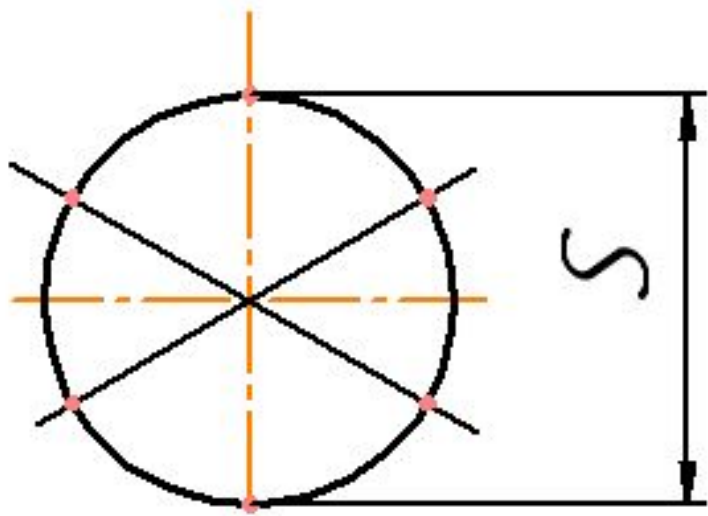
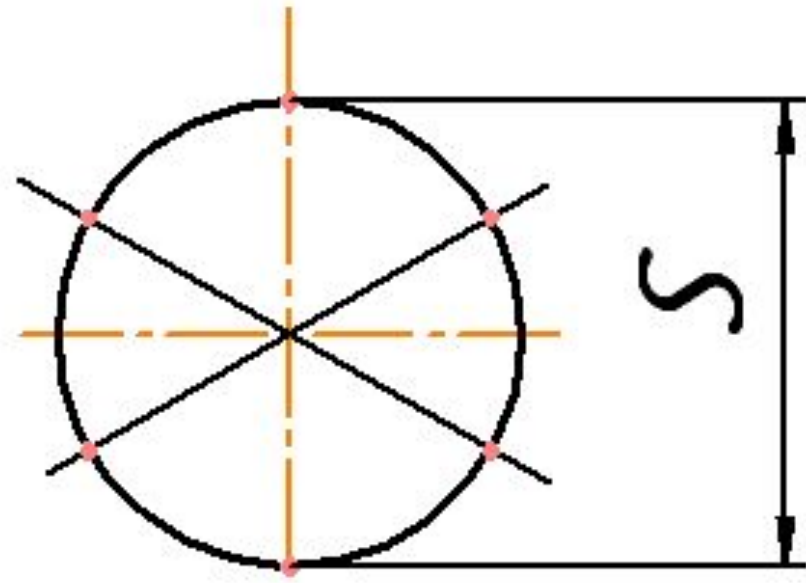
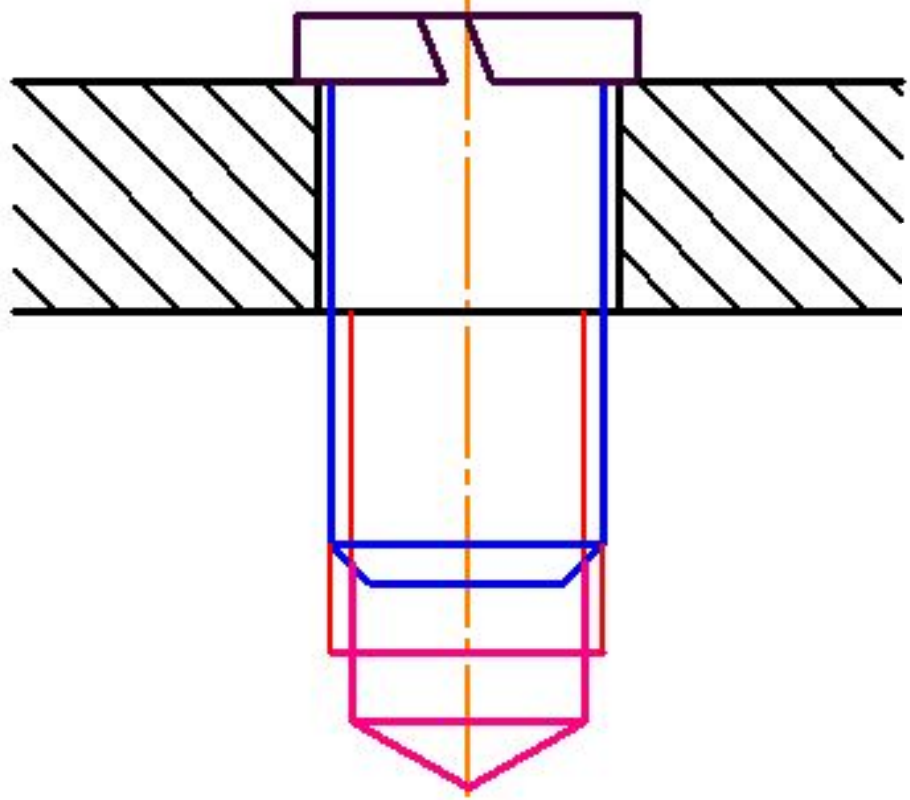
D

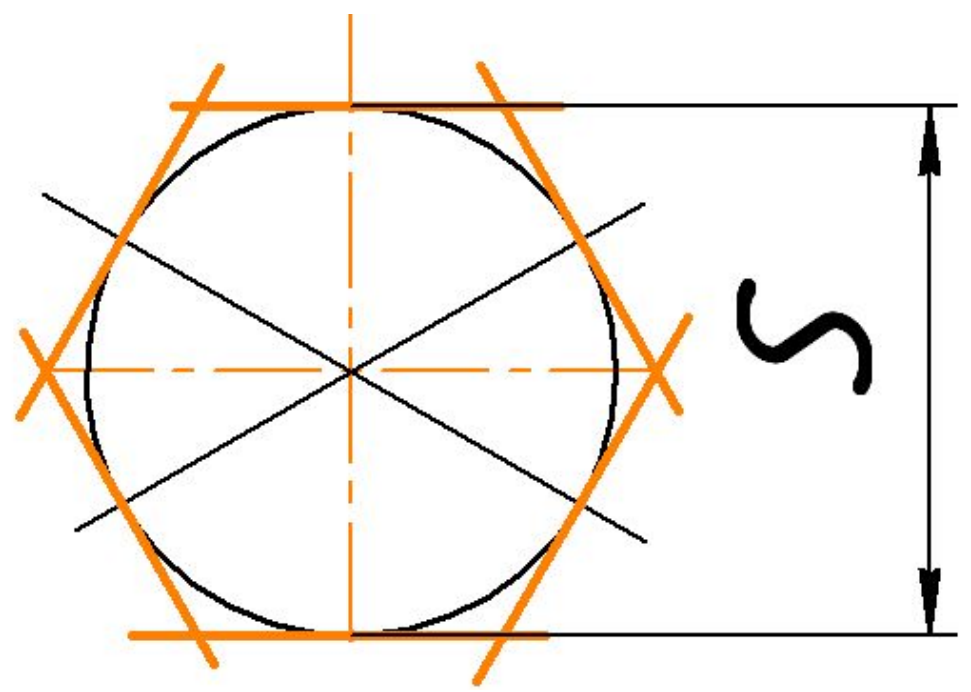
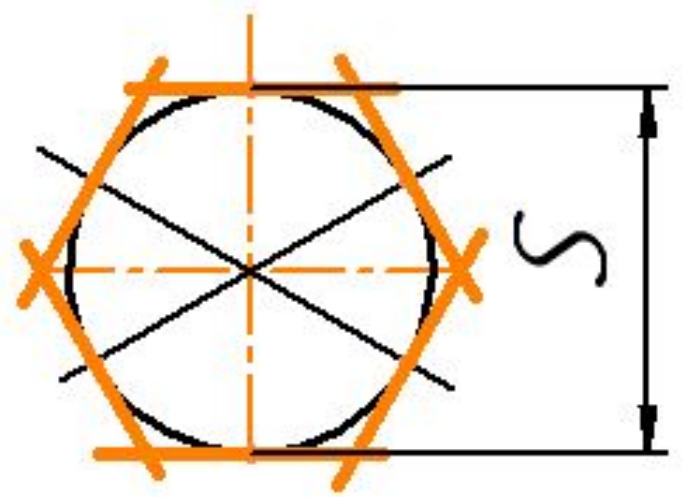
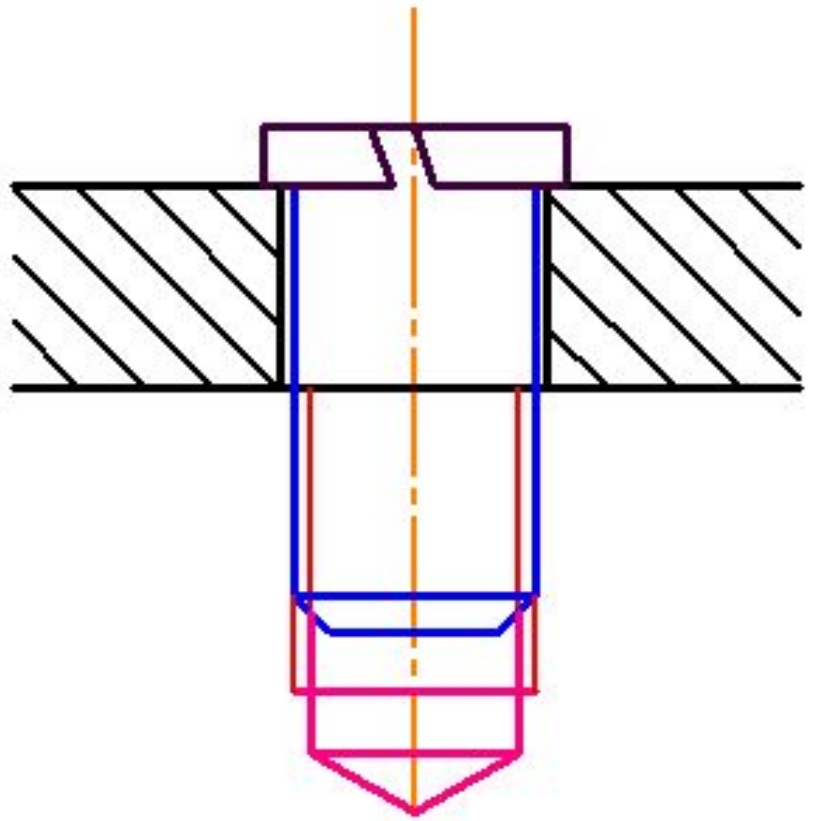


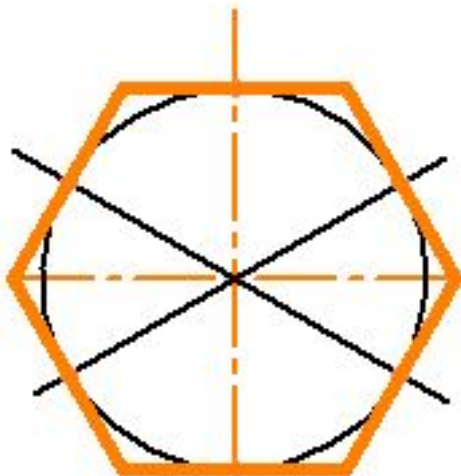
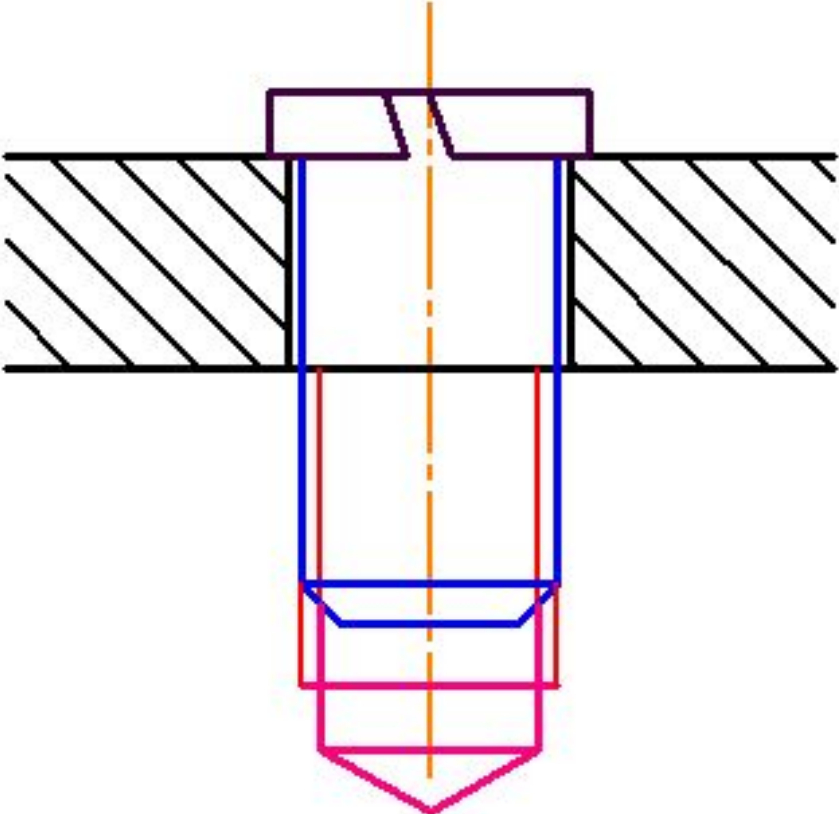
45°

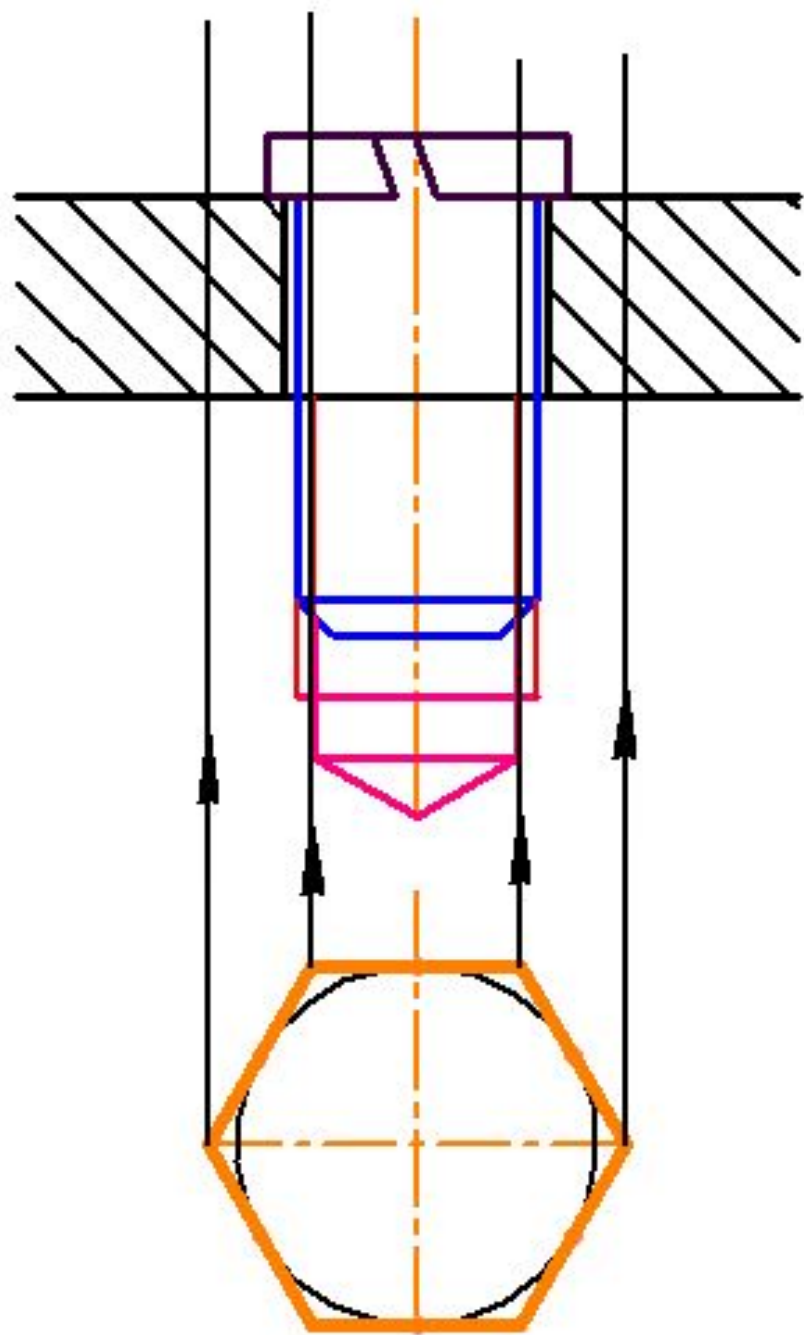


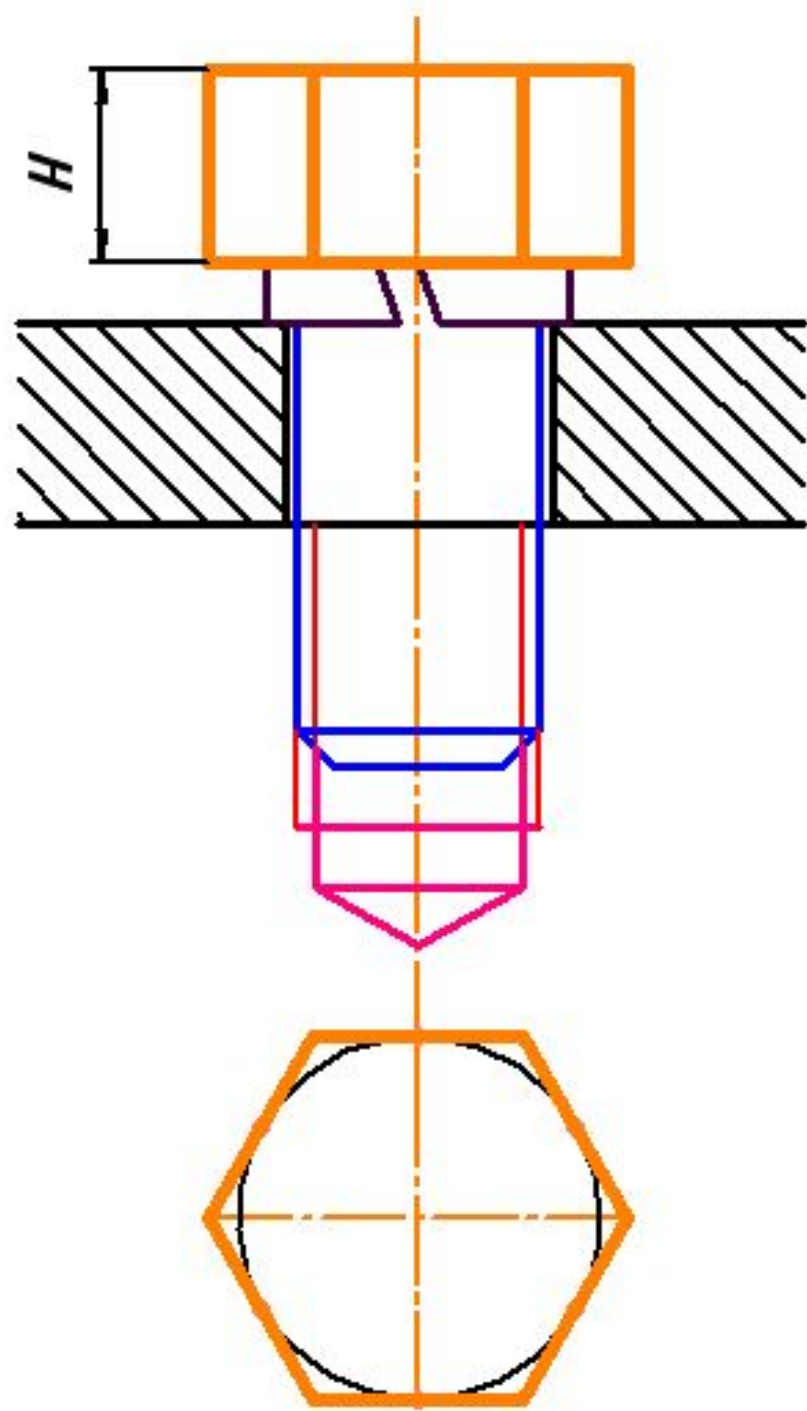


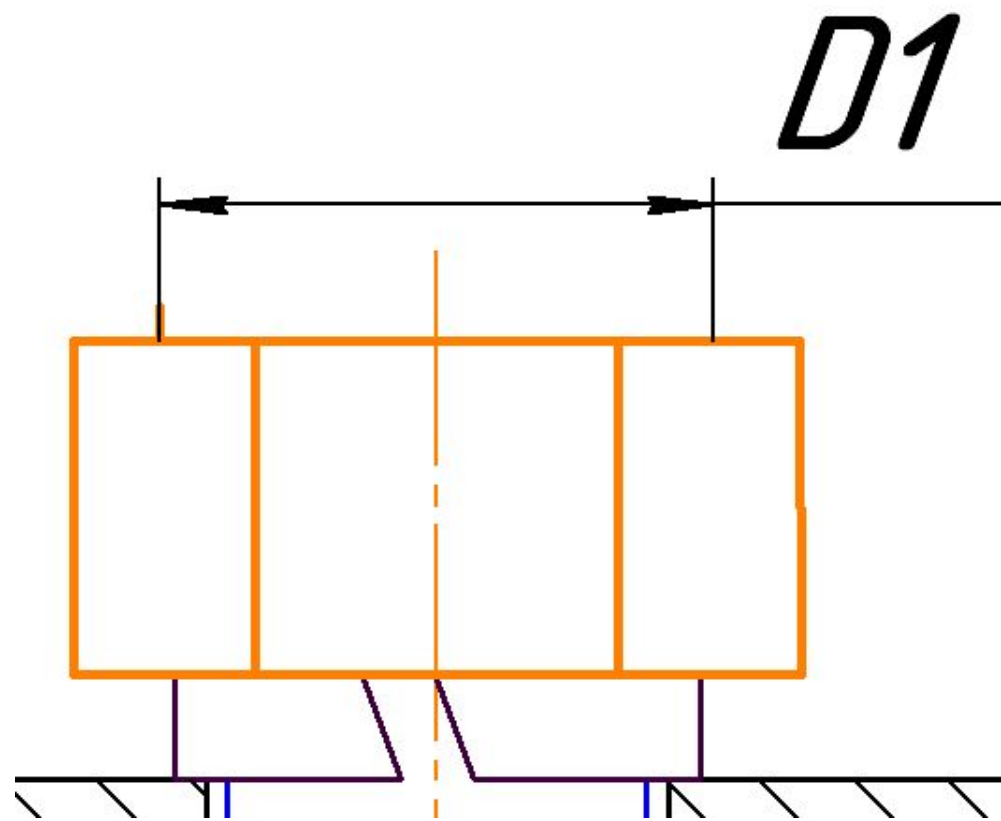
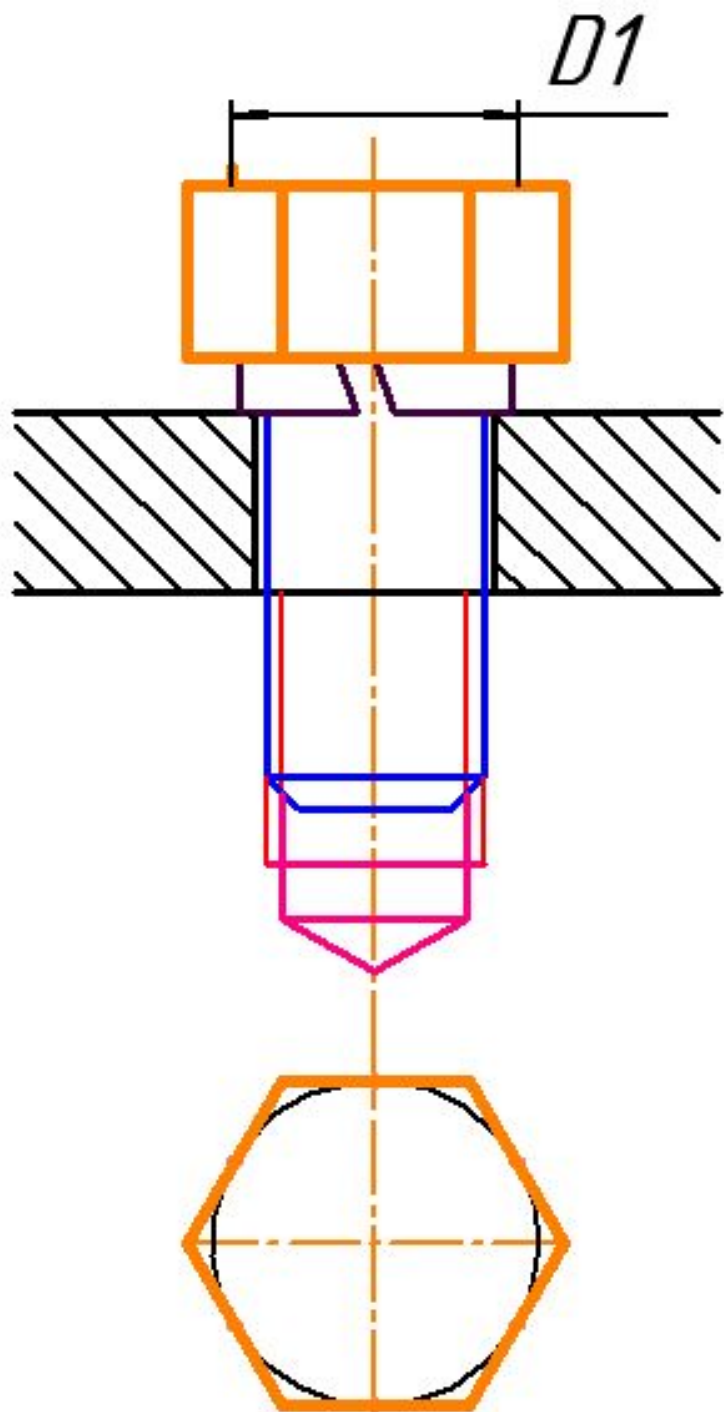


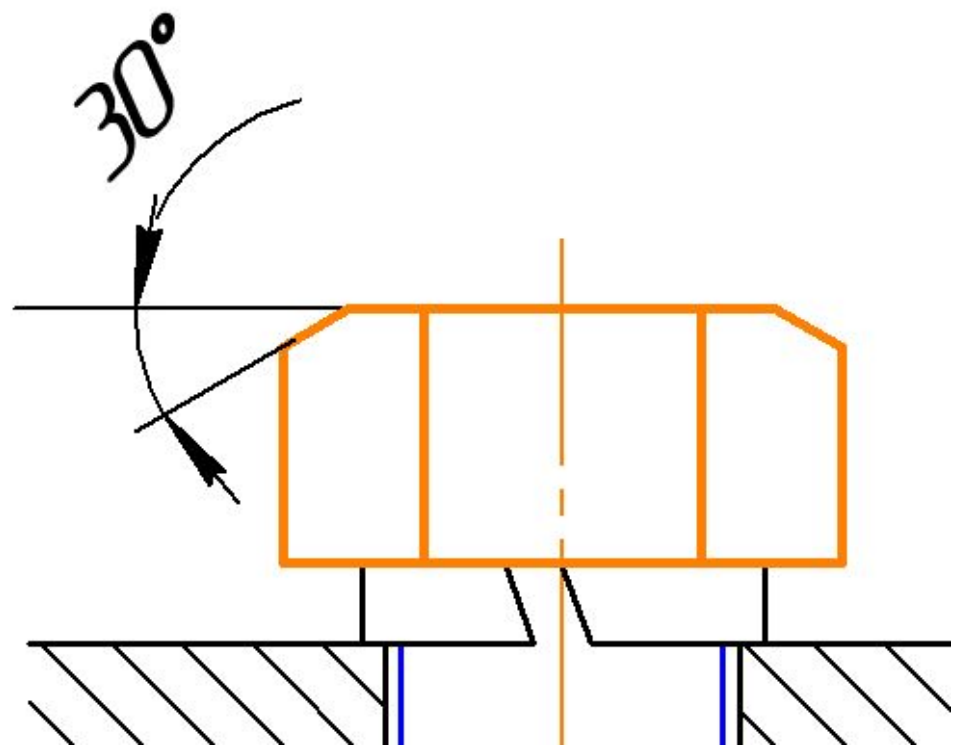
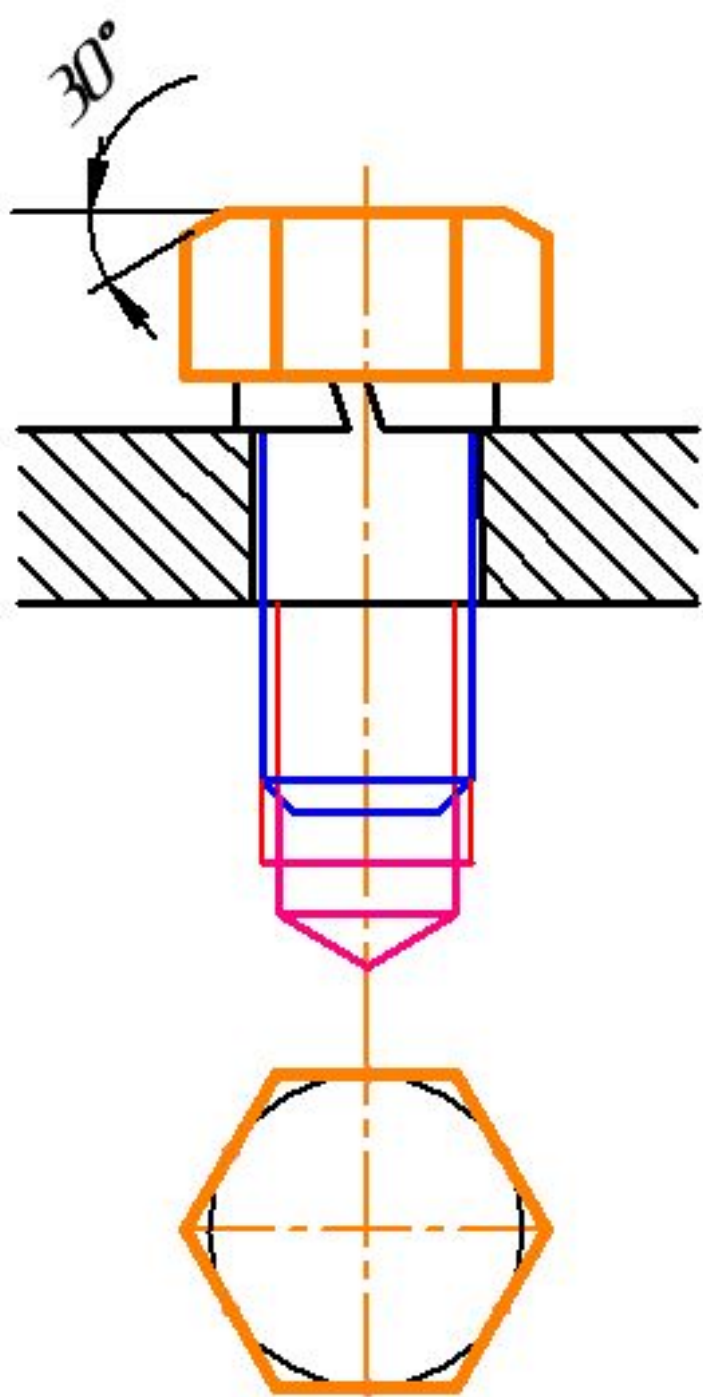


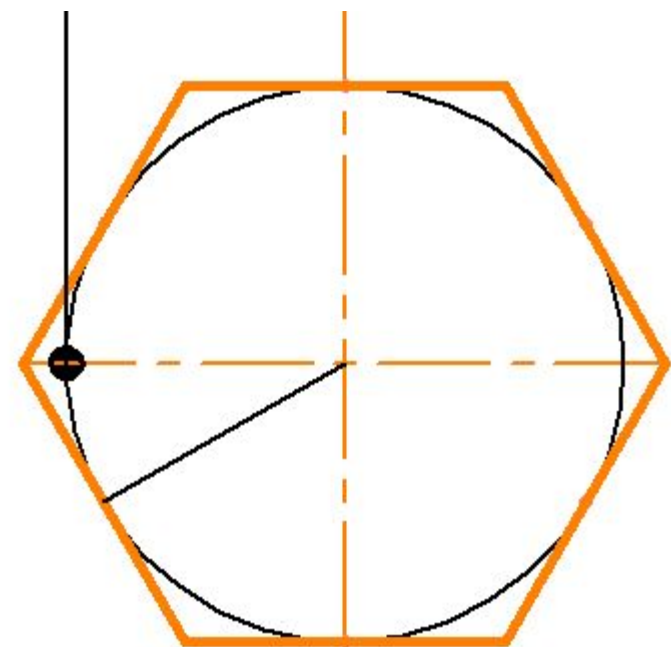
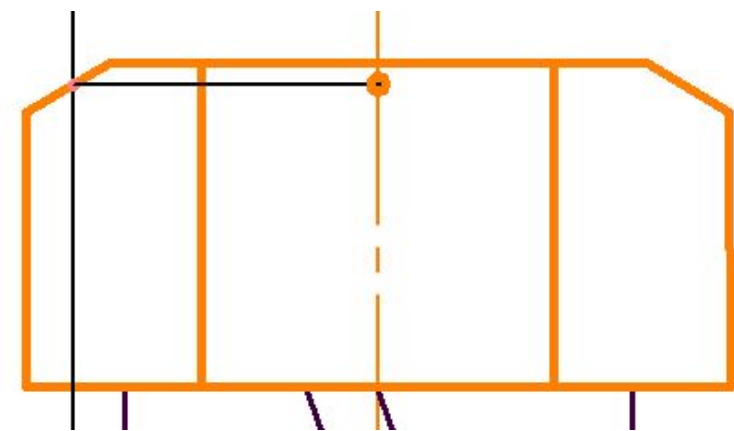
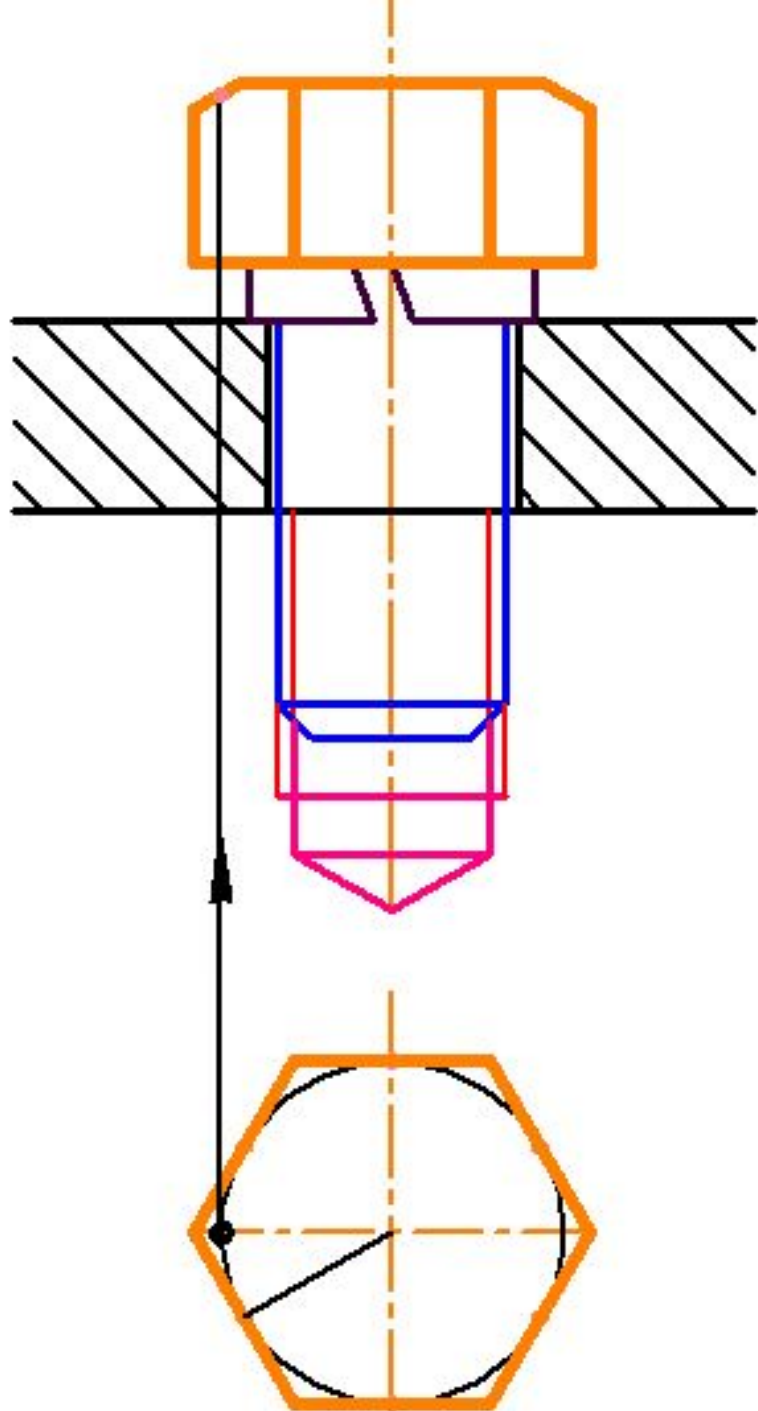


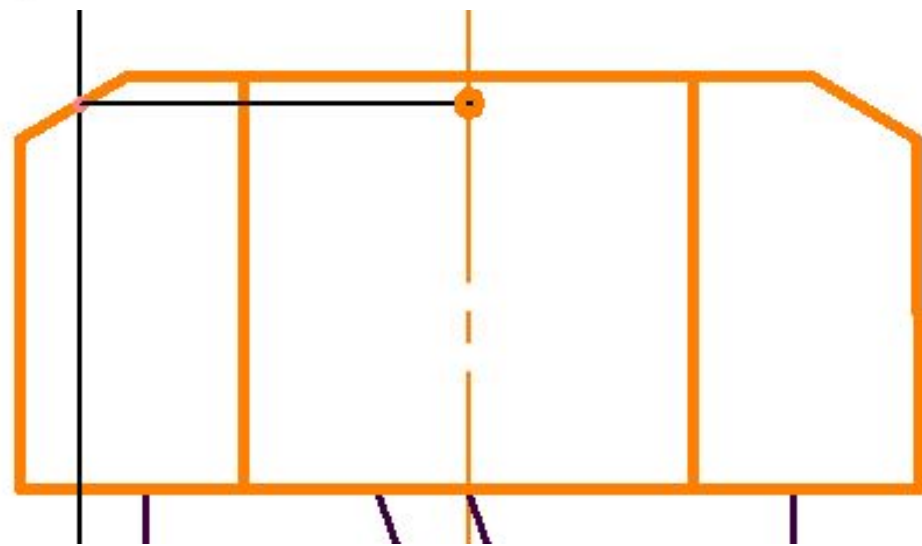
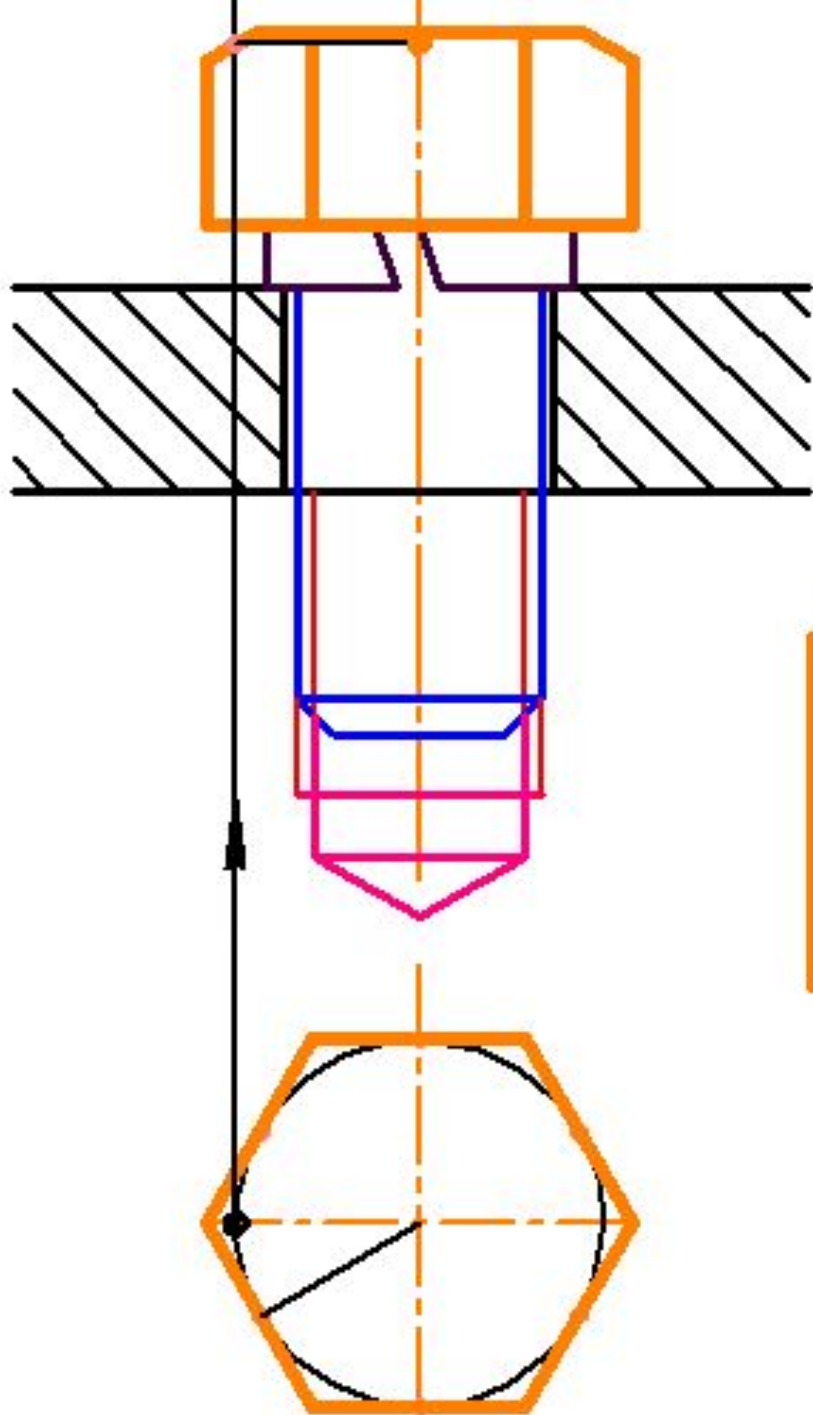




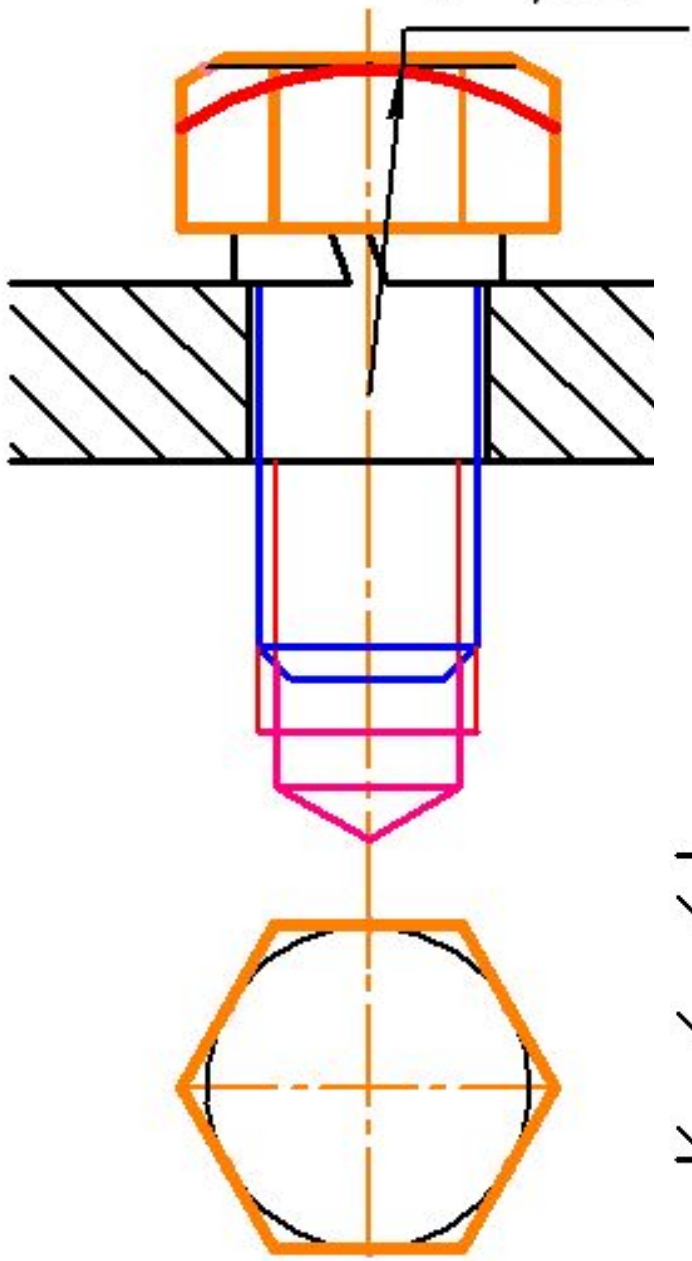




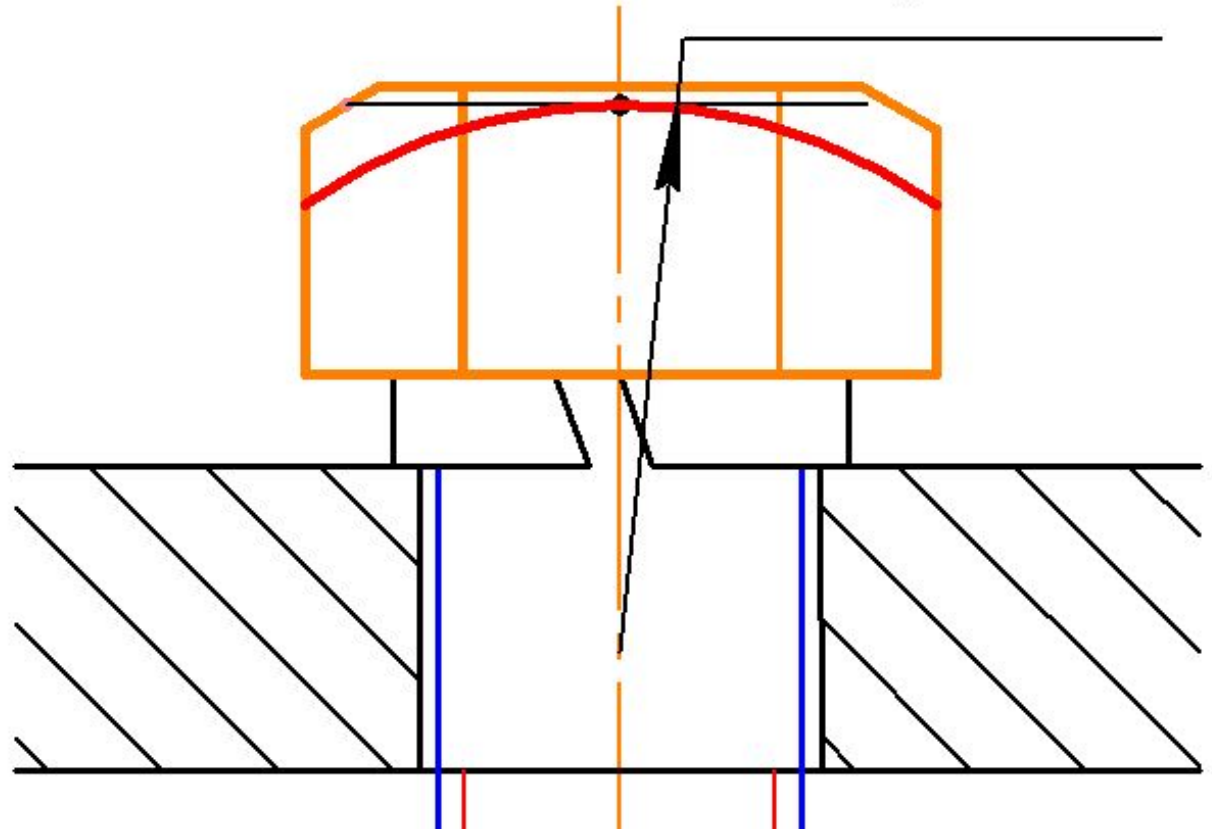


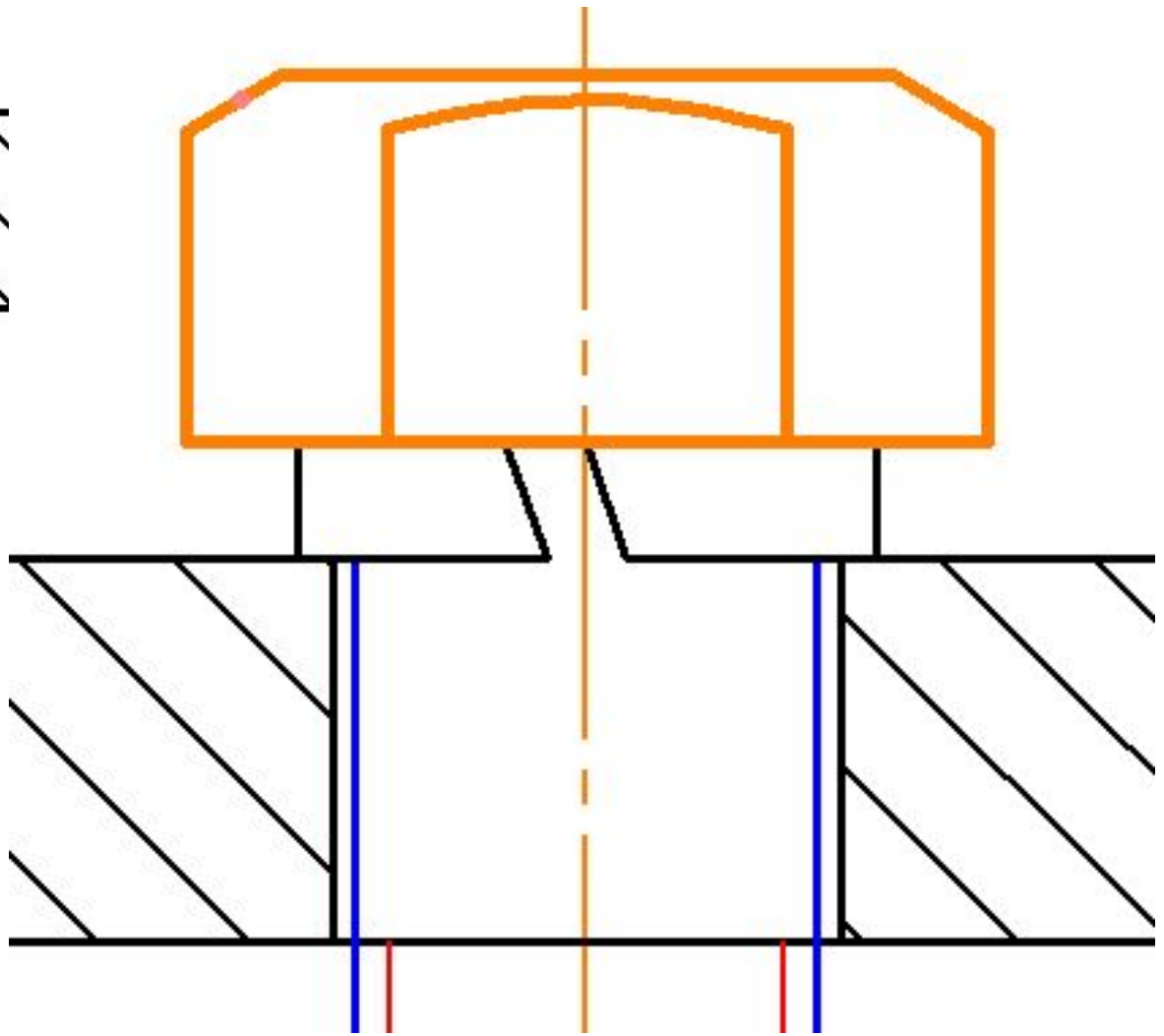
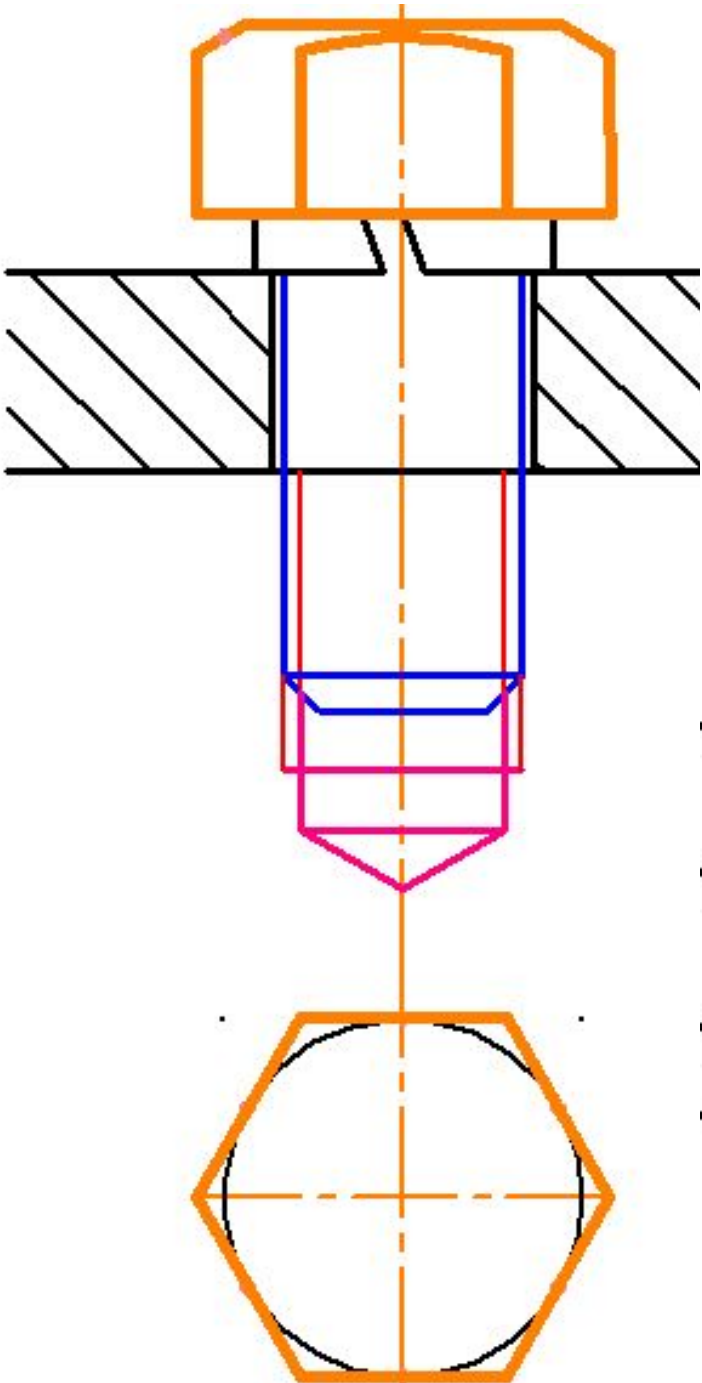


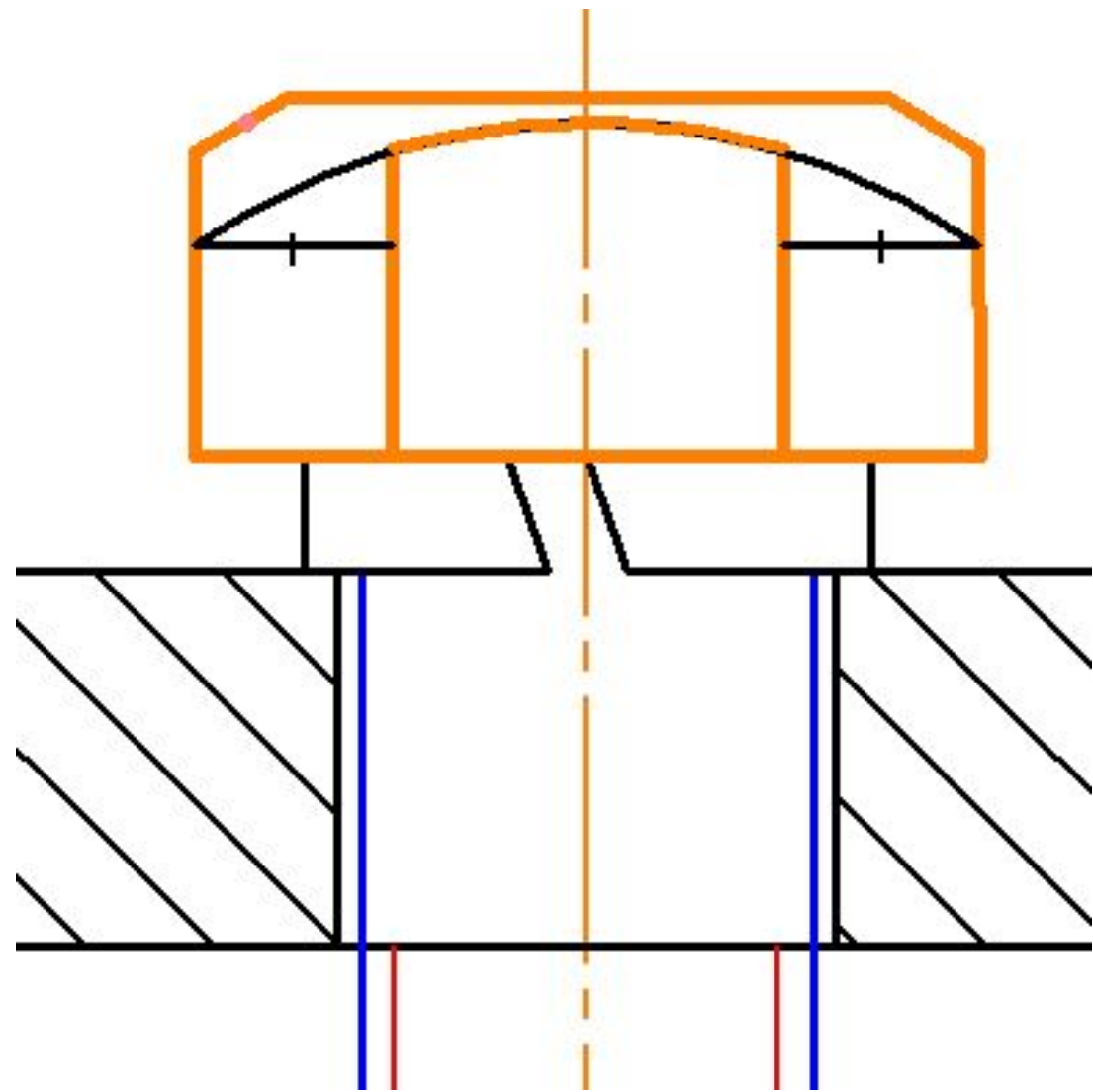
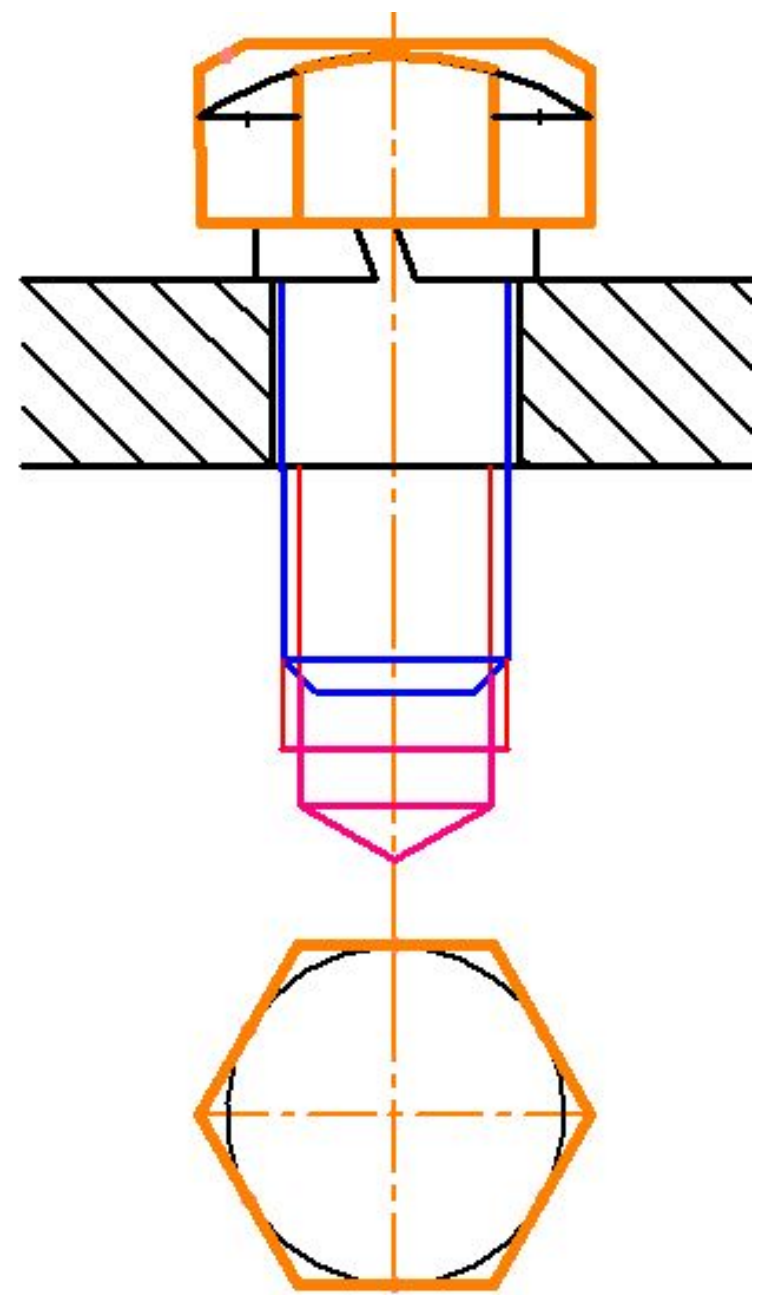
$R=1,5d$

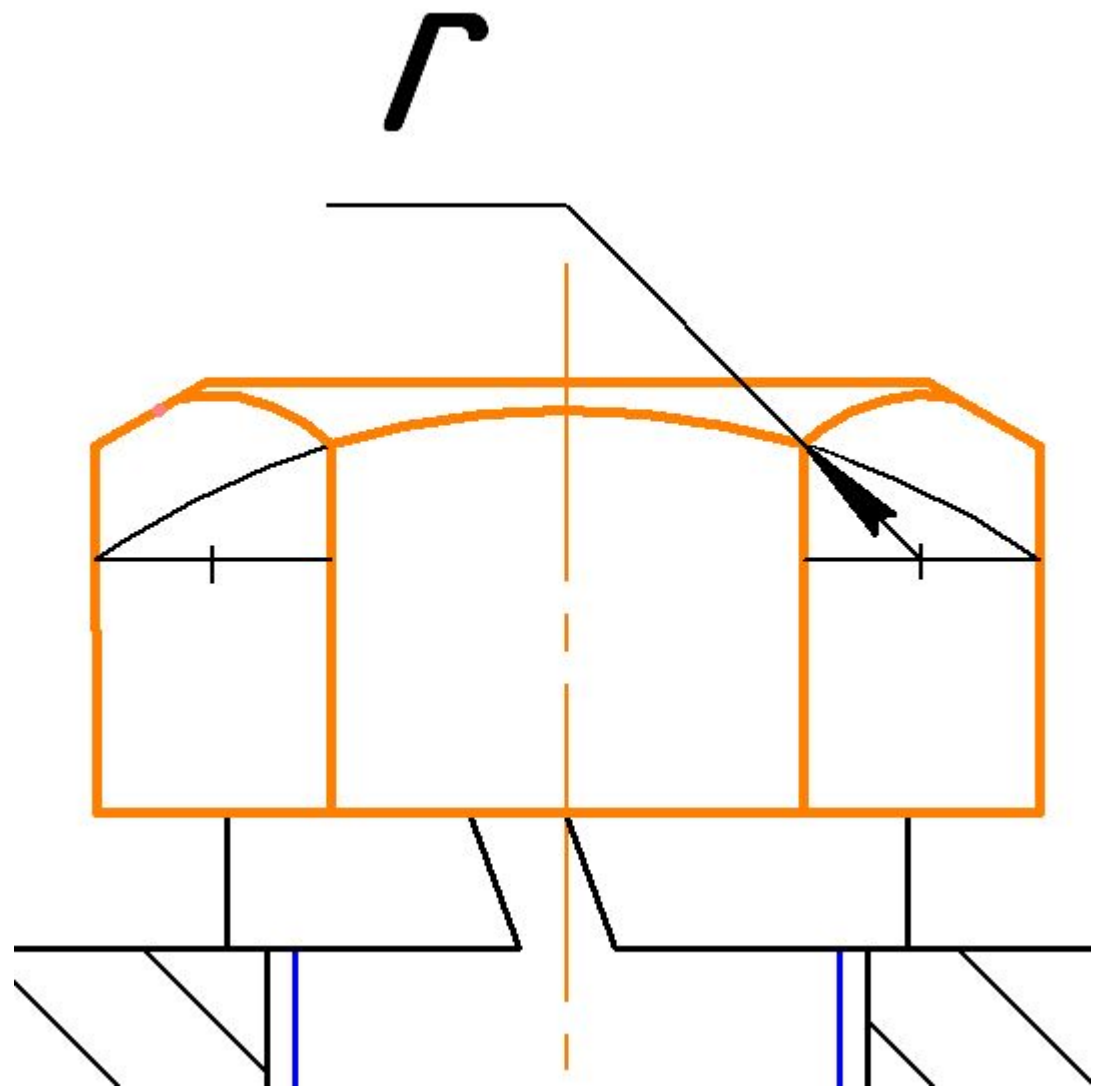
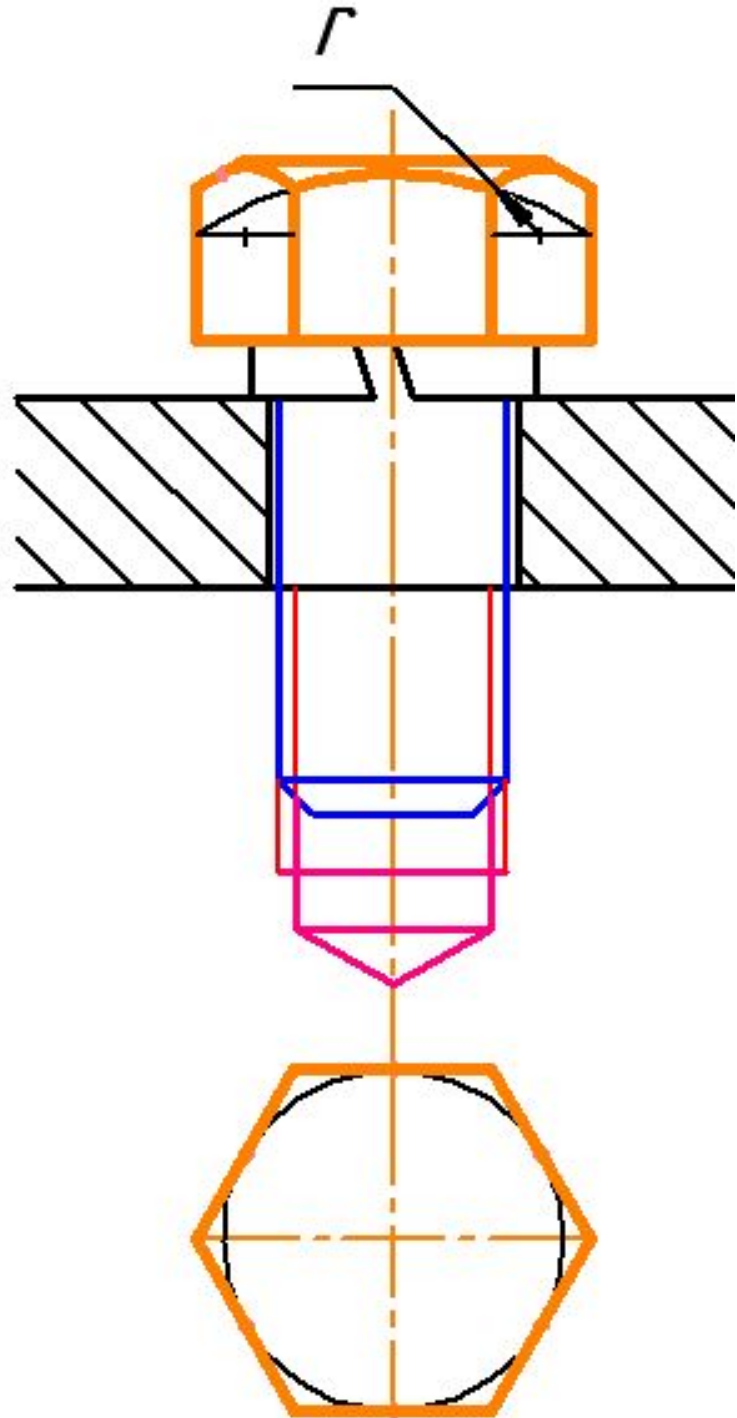


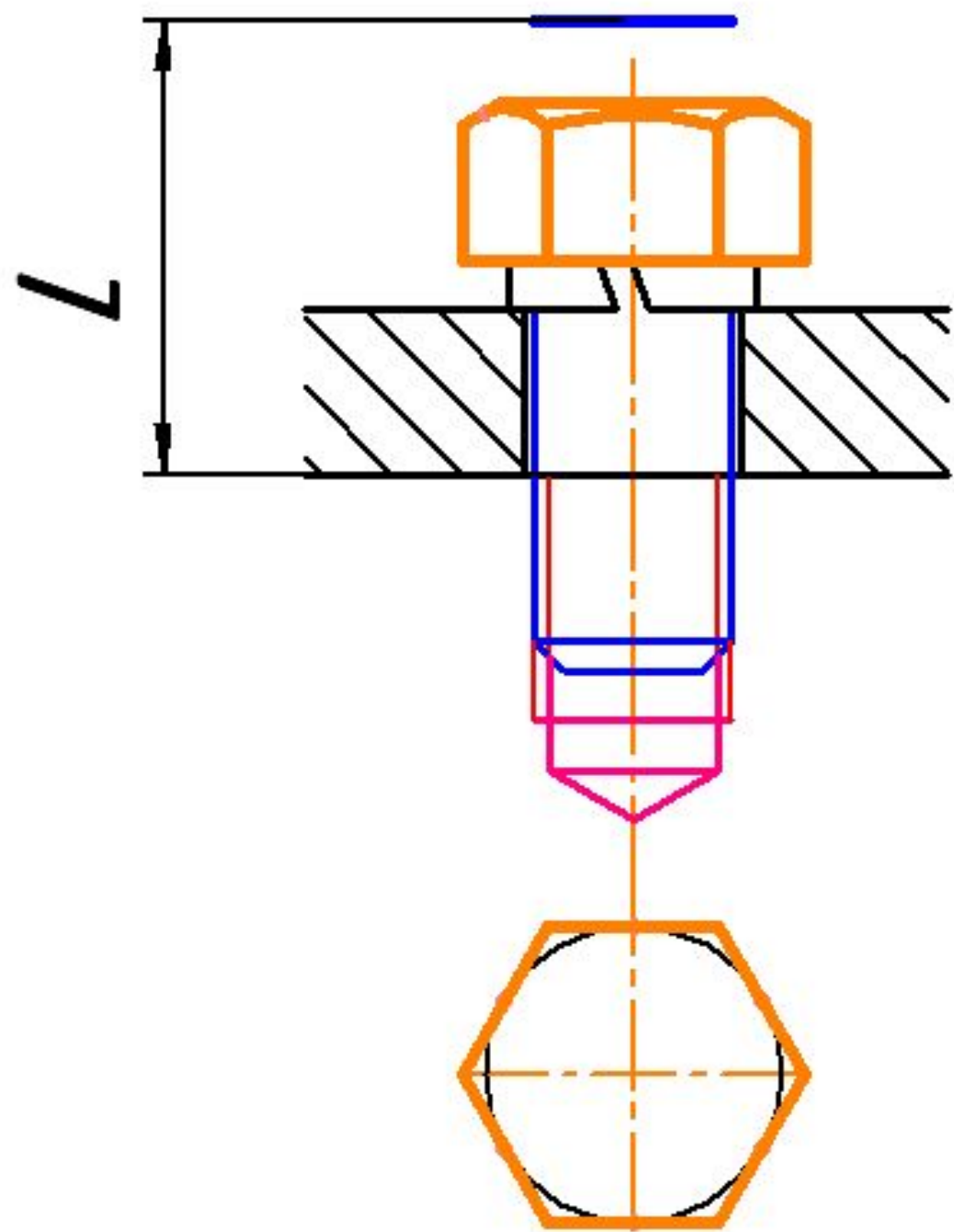
$R=1,5d$

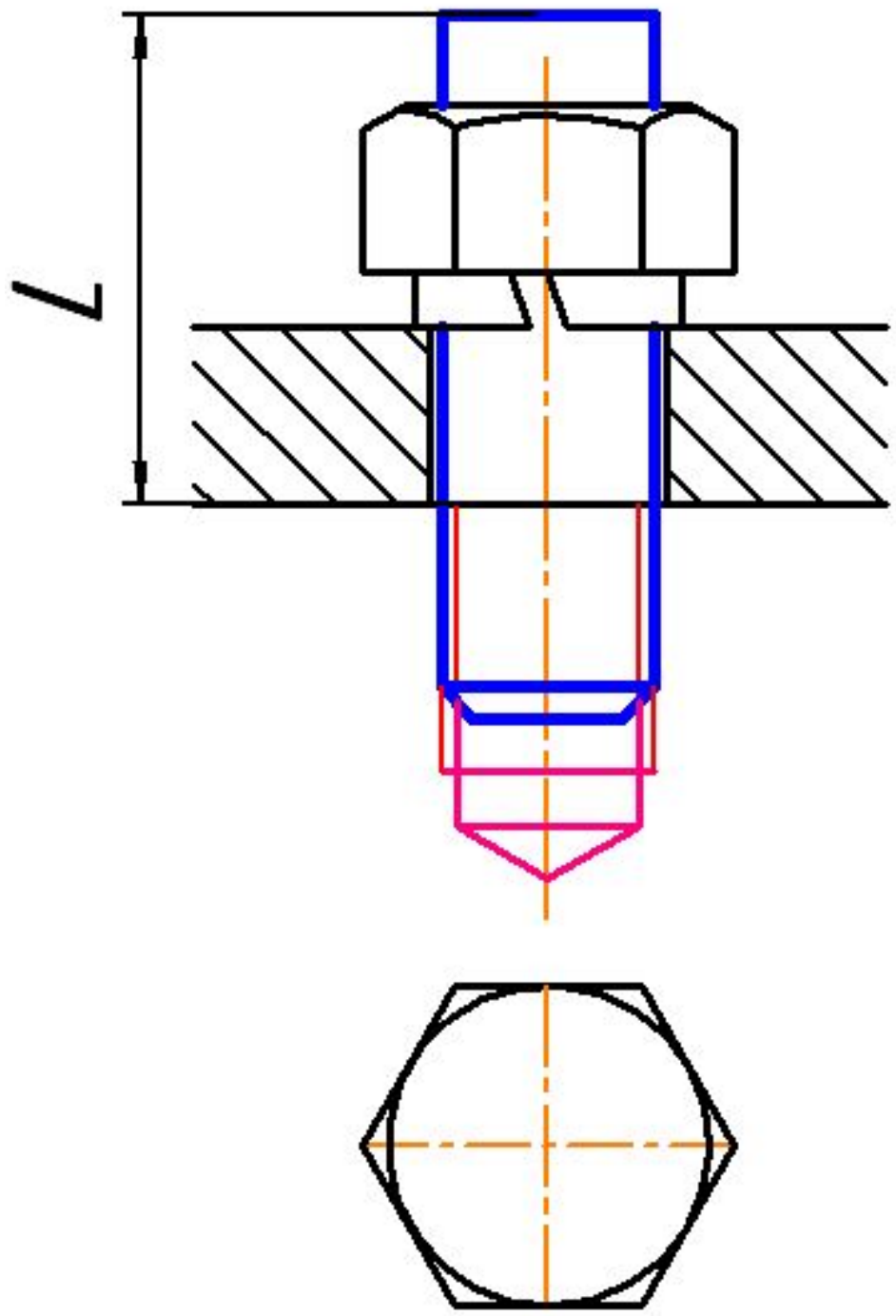


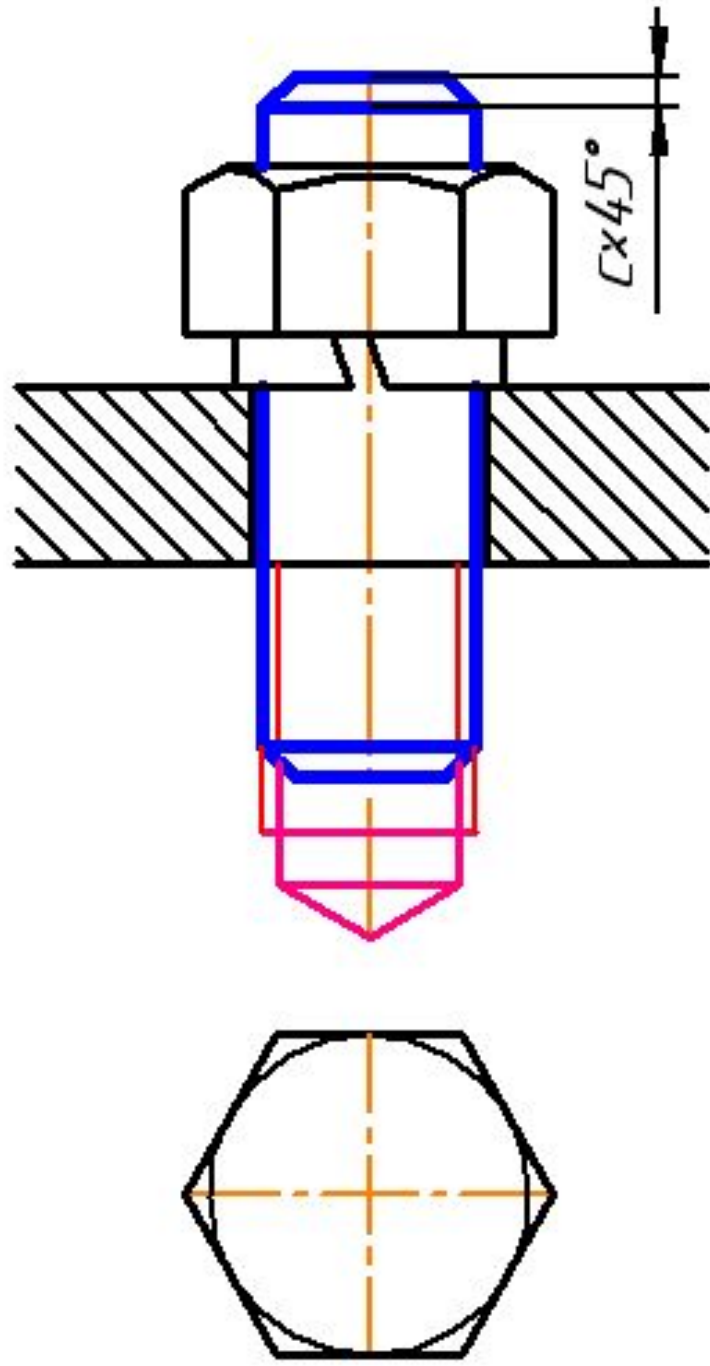


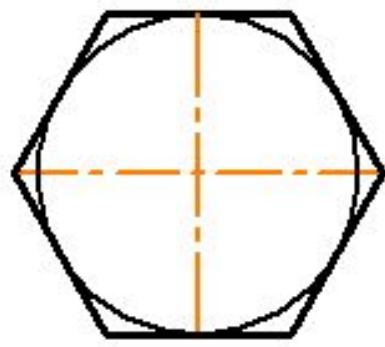
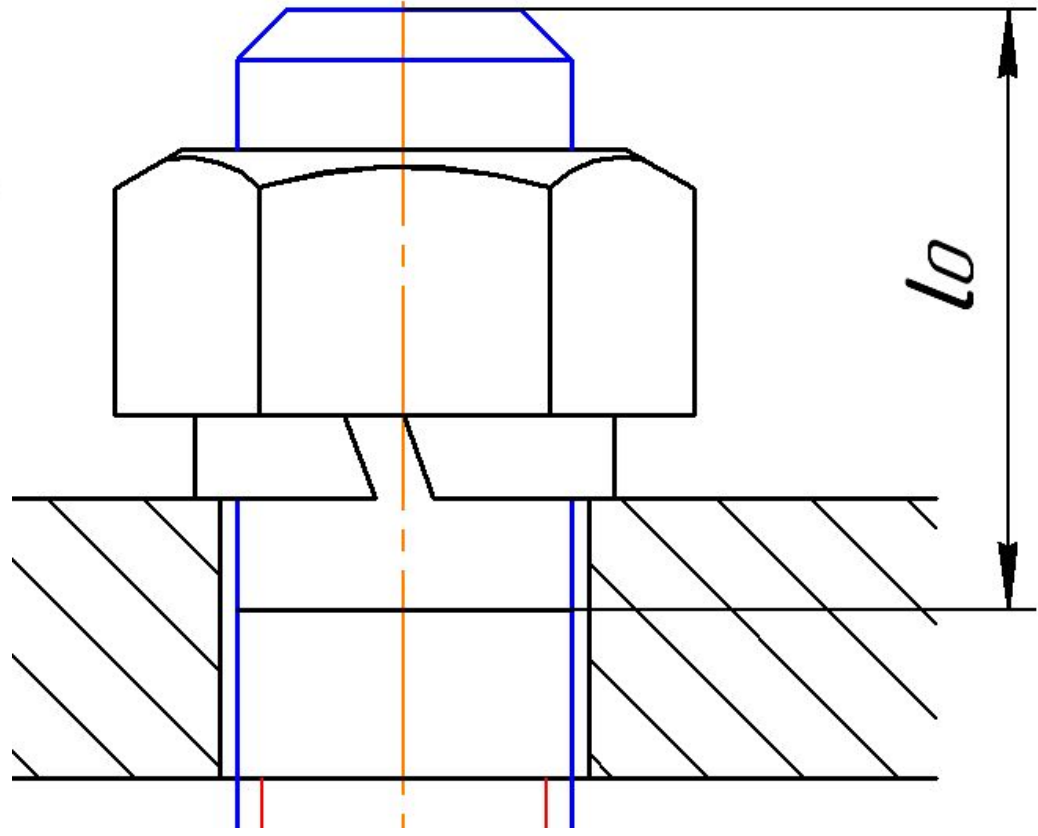
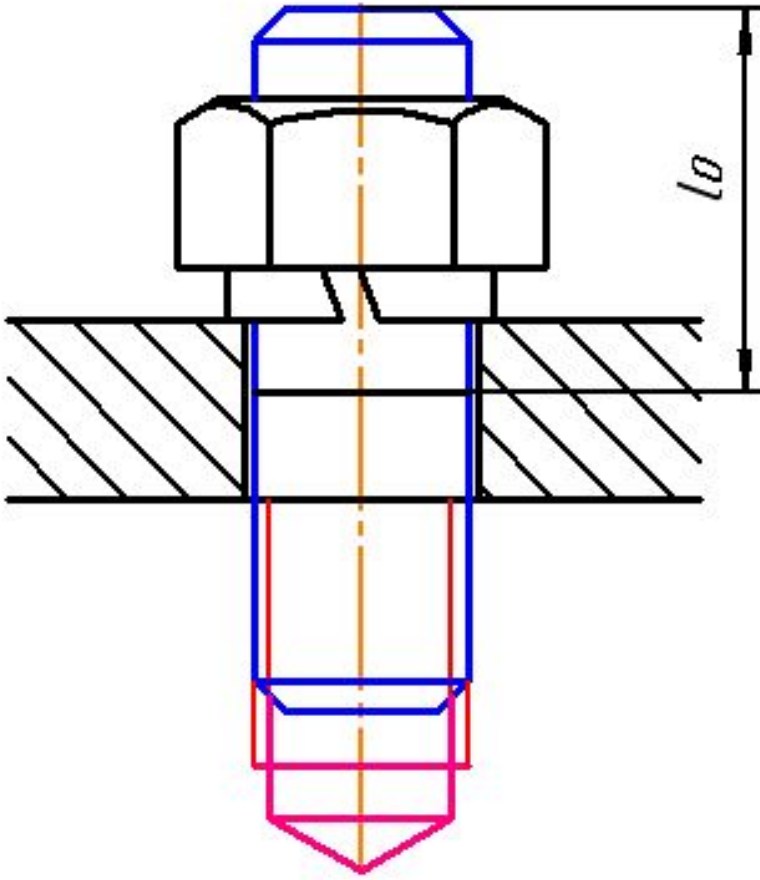


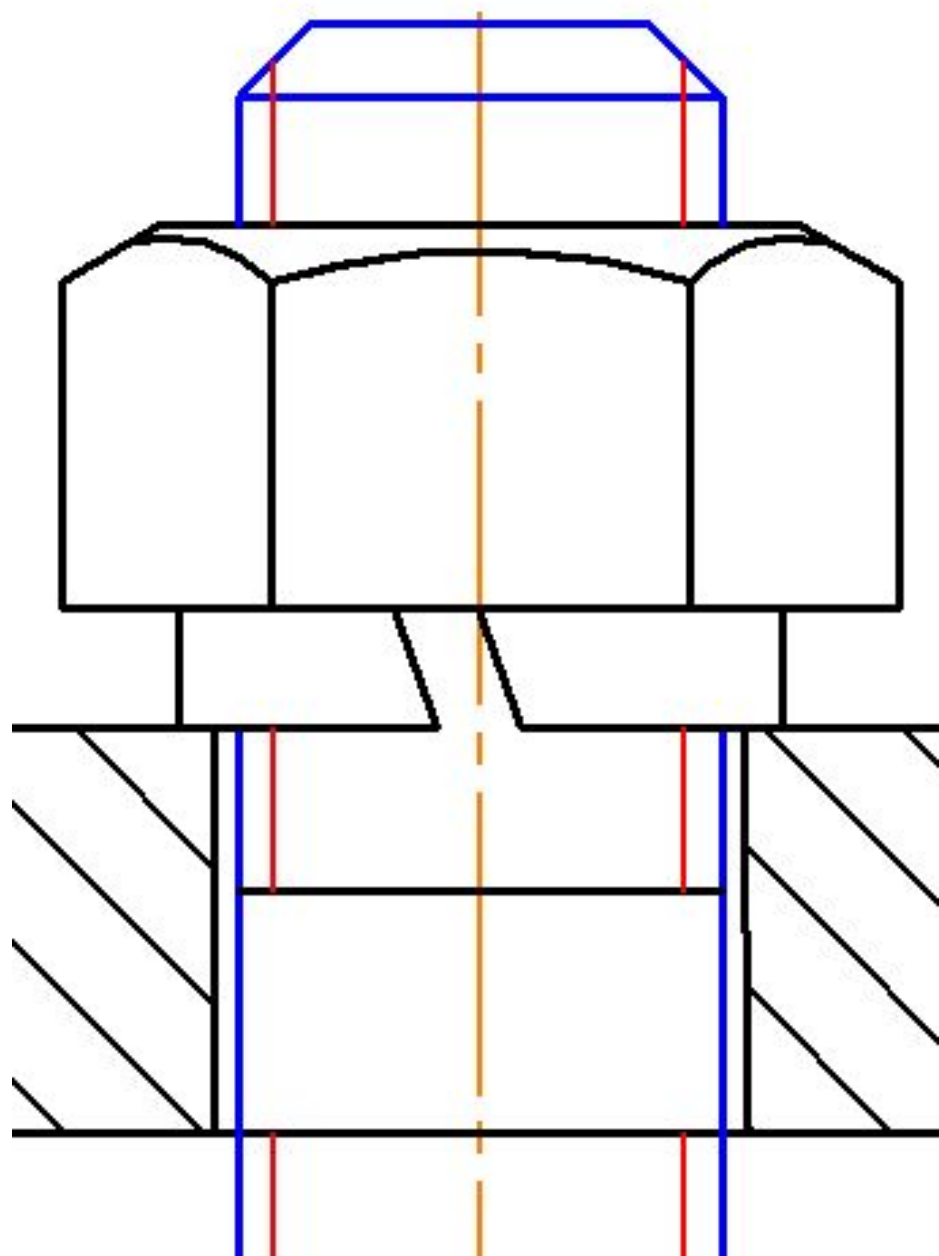
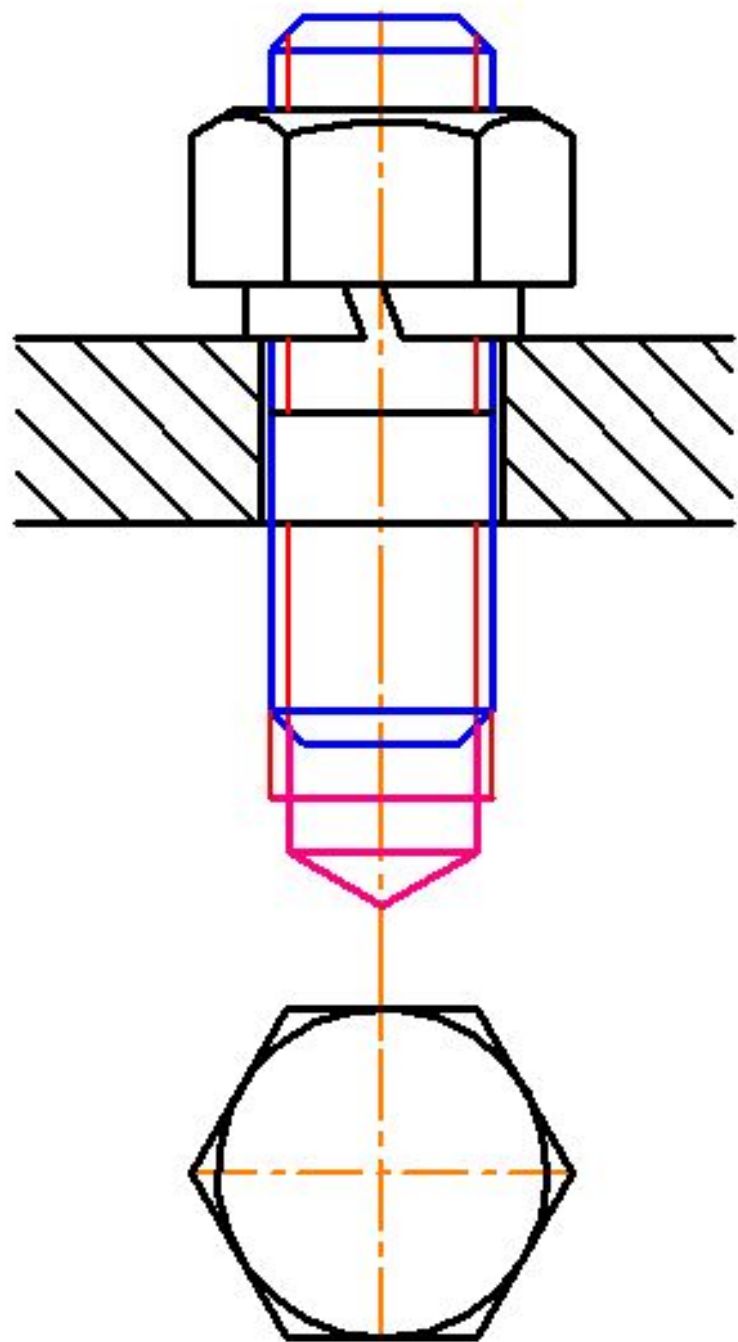


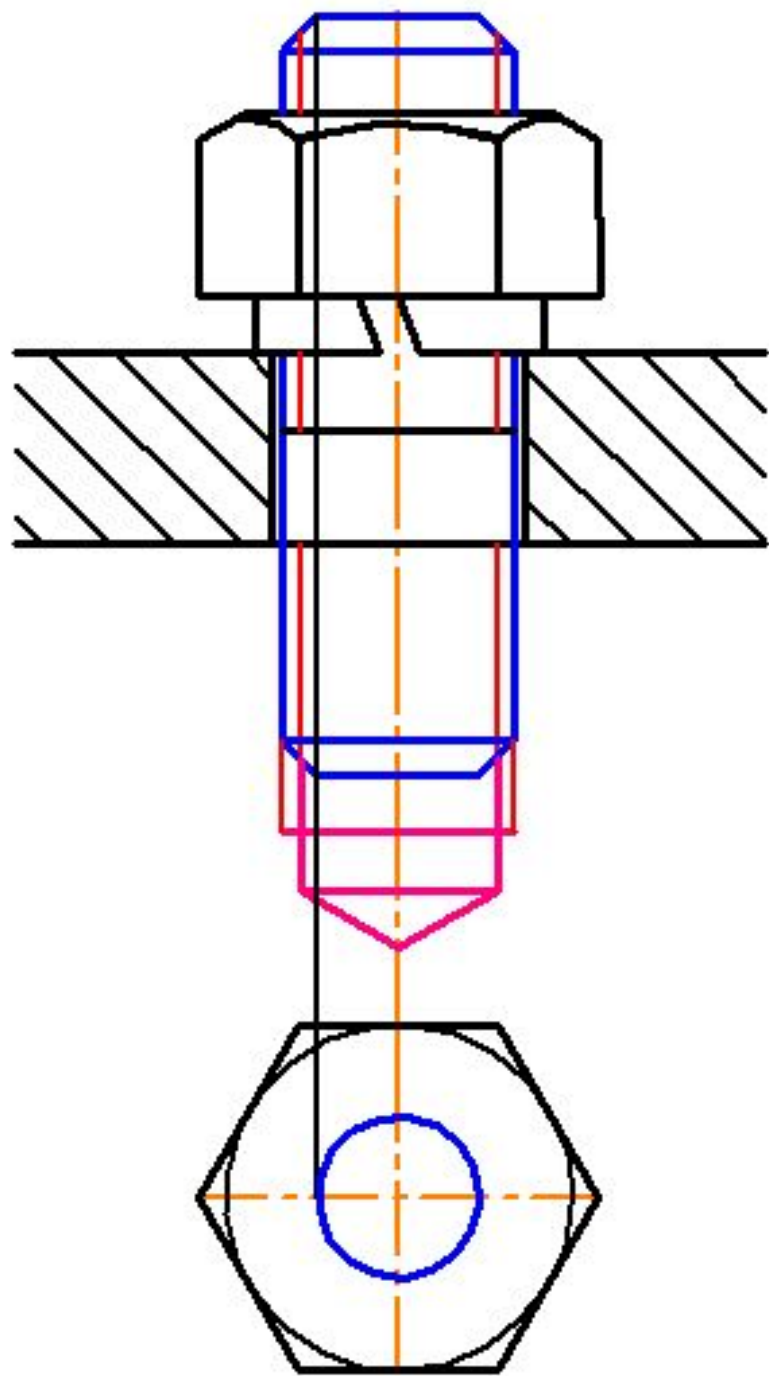


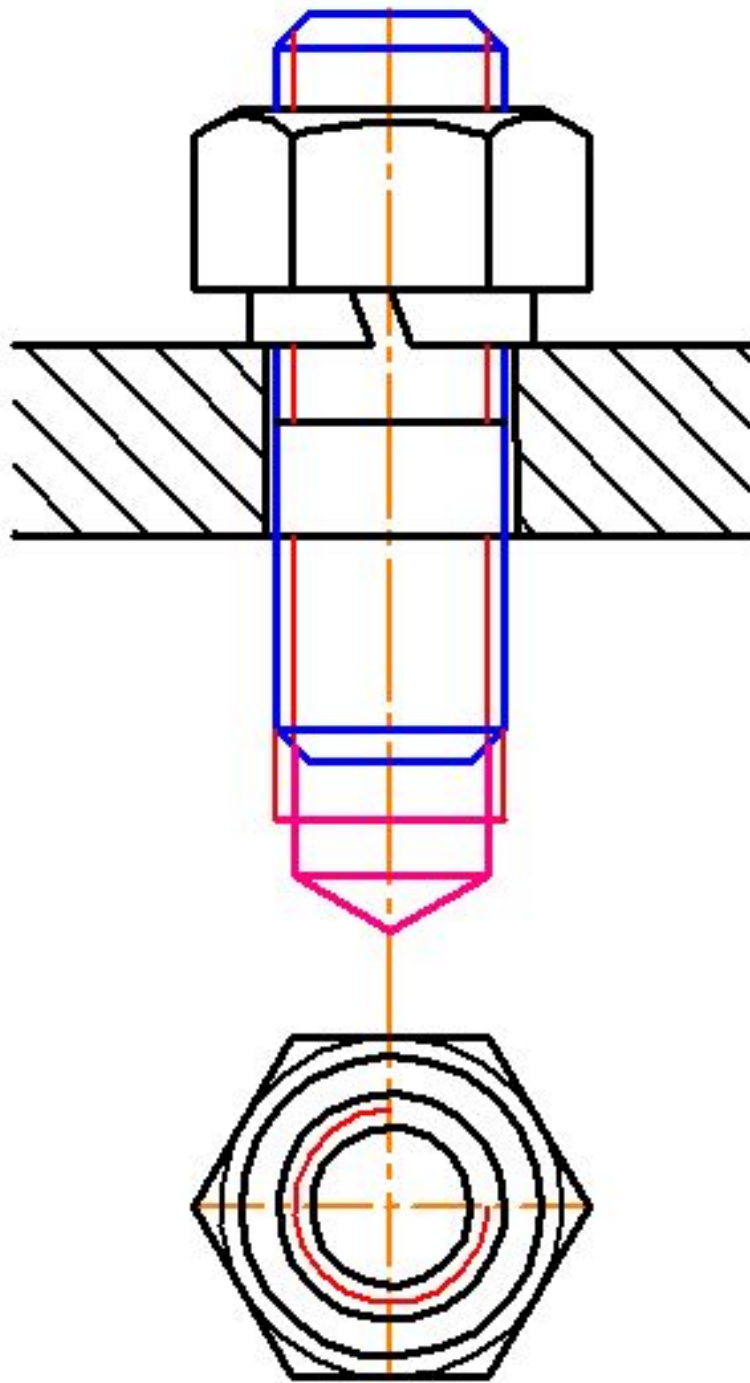




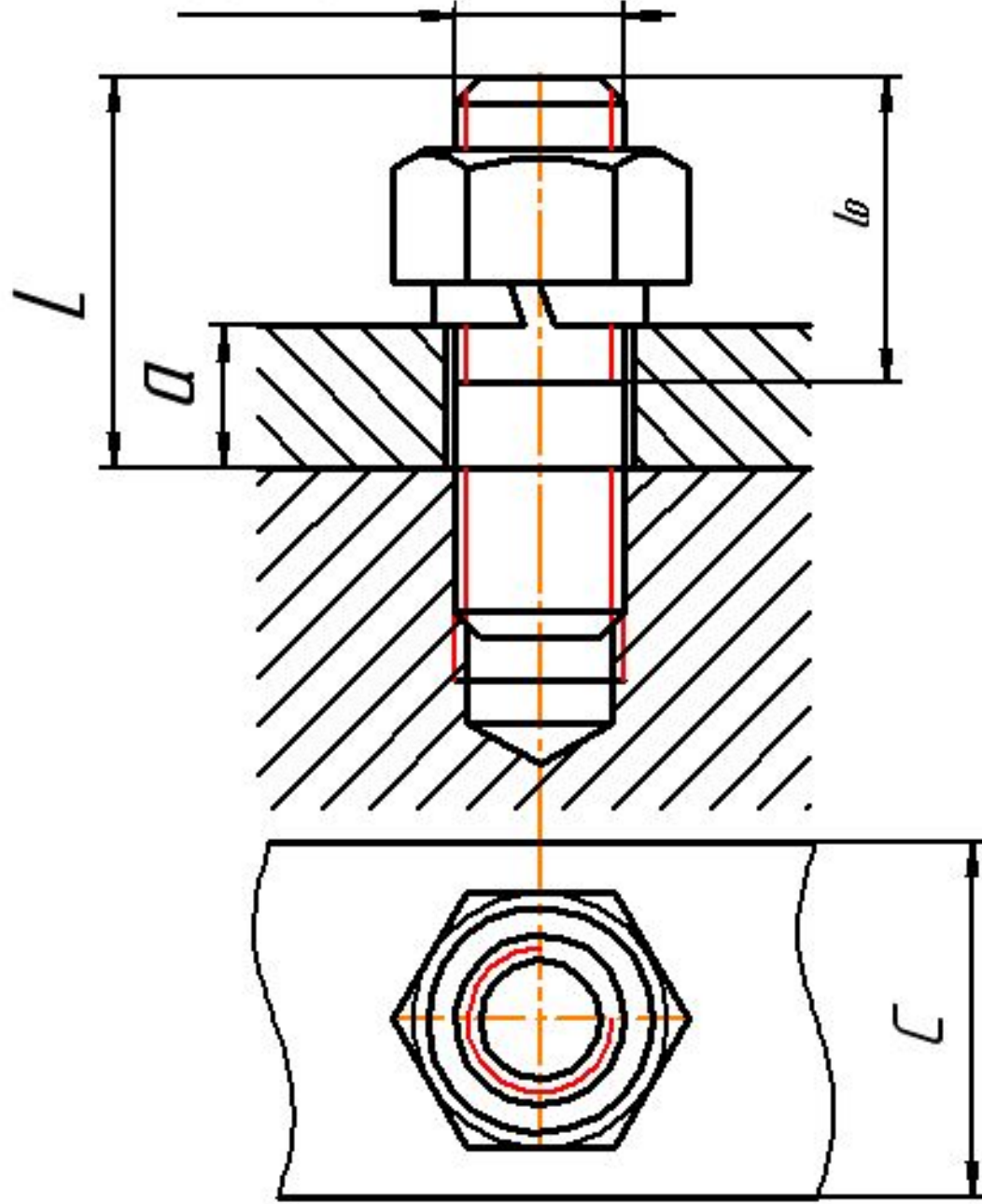


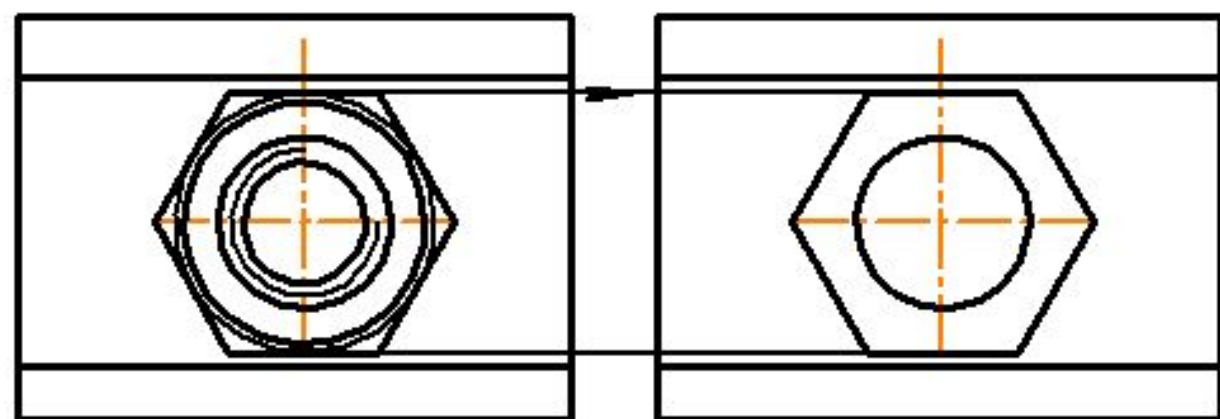
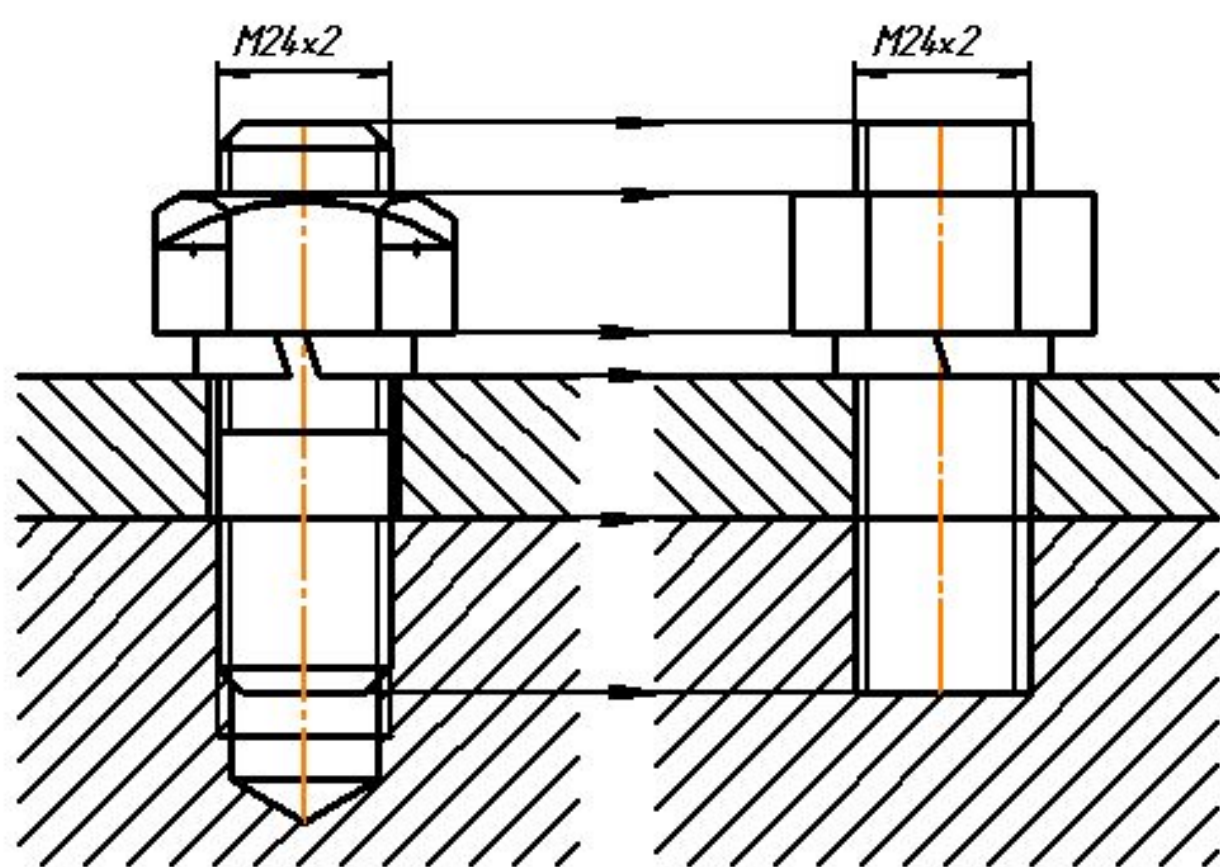


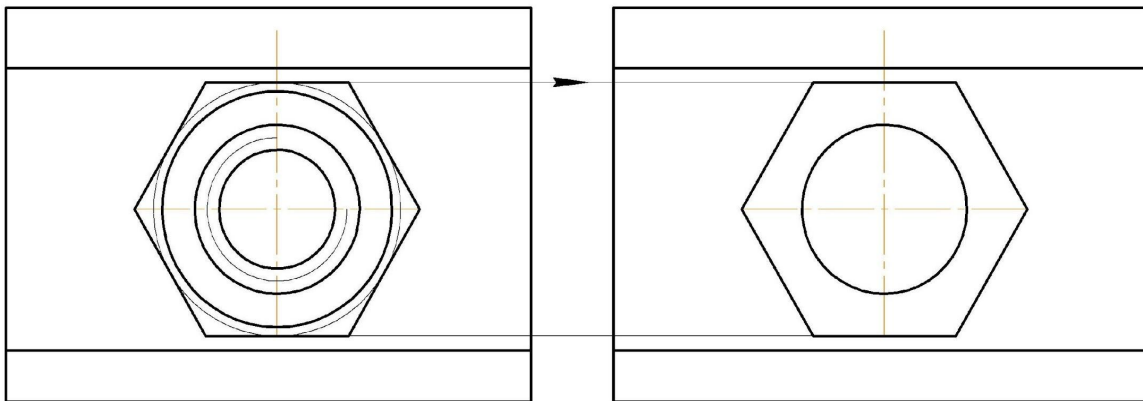
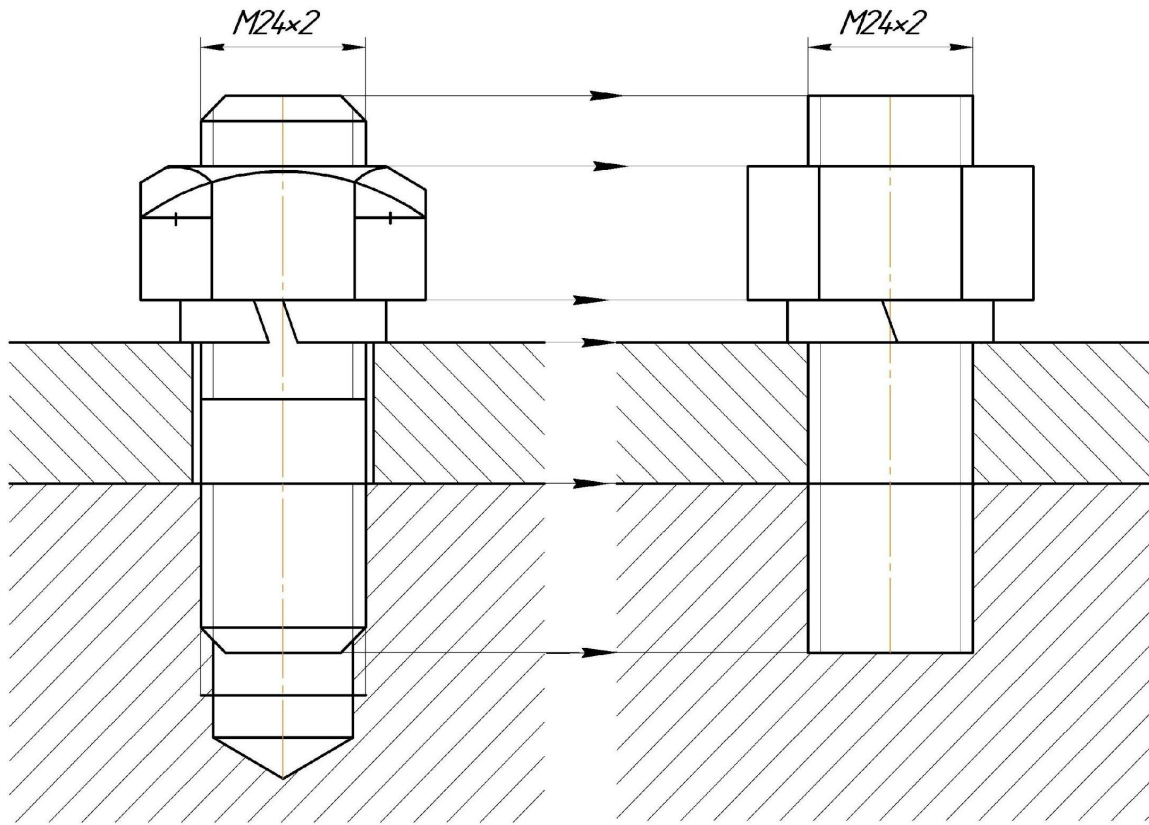




M24x2







M24x2

