

ВЗАИМНОЕ ПЕРЕСЕЧЕНИЕ ПОВЕРХНОСТЕЙ ВРАЩЕНИЯ

Полное (пронизание) –

все образующие одной поверхности пересекаются со второй поверхностью.

Линия пересечения

распадается на две отдельные кривые



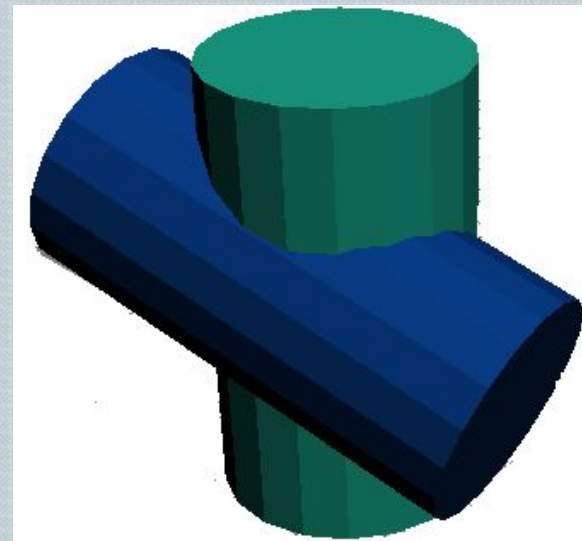
Частичное (врезание) –

часть образующих одной поверхности пересекается частью образующих другой.

Линия пересечения –

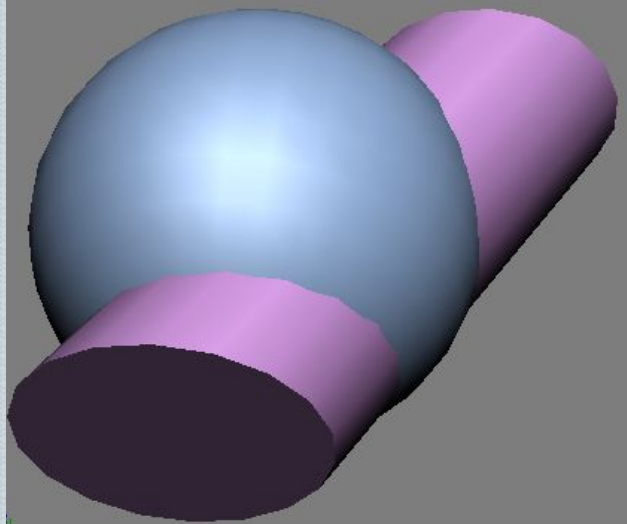
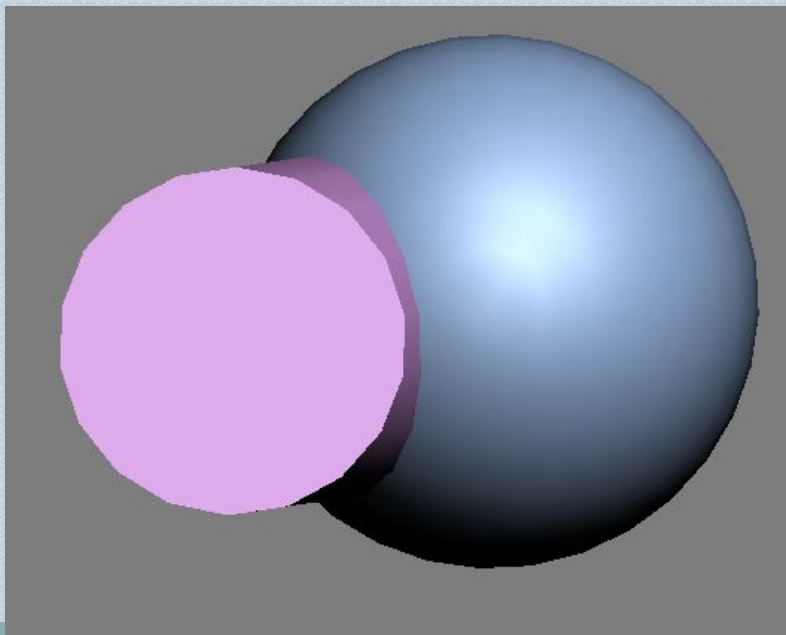
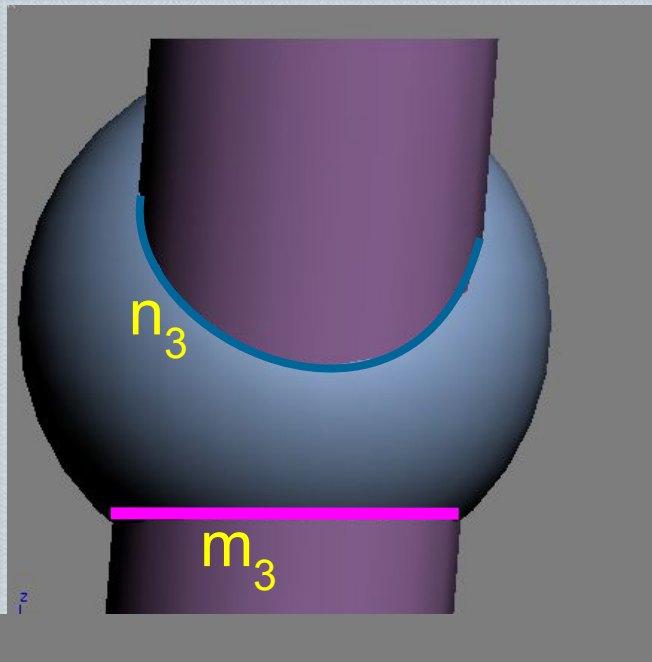
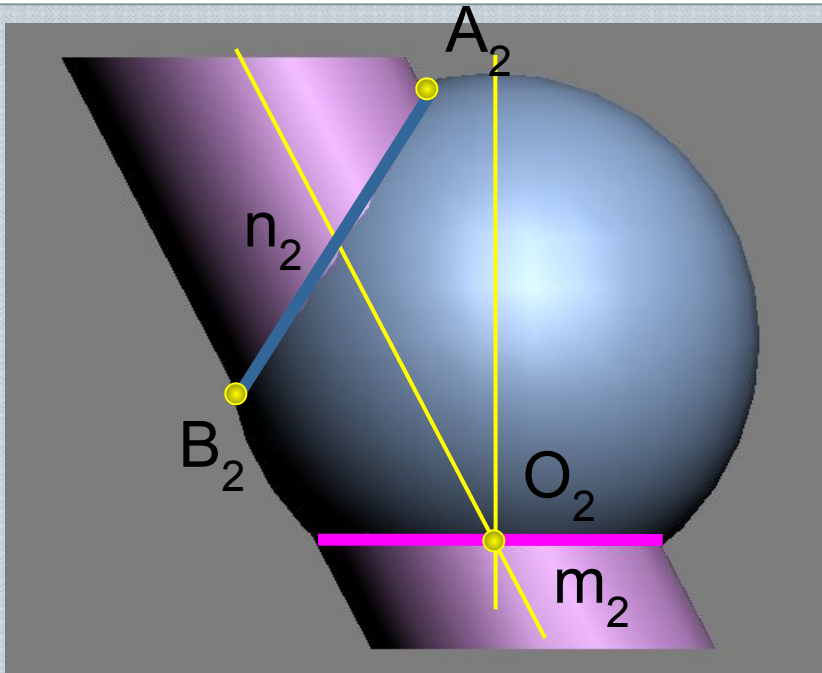
замкнутая

пространственная кривая



Теорема 1

Если две поверхности пересекаются
по одной плоской кривой, то
существует и другая плоская кривая,
по которой они пересекаются



Одностороннее внутреннее соприкосновение

– пересекающиеся
криволинейные
поверхности имеют
в одной точке общую
плоскость касания

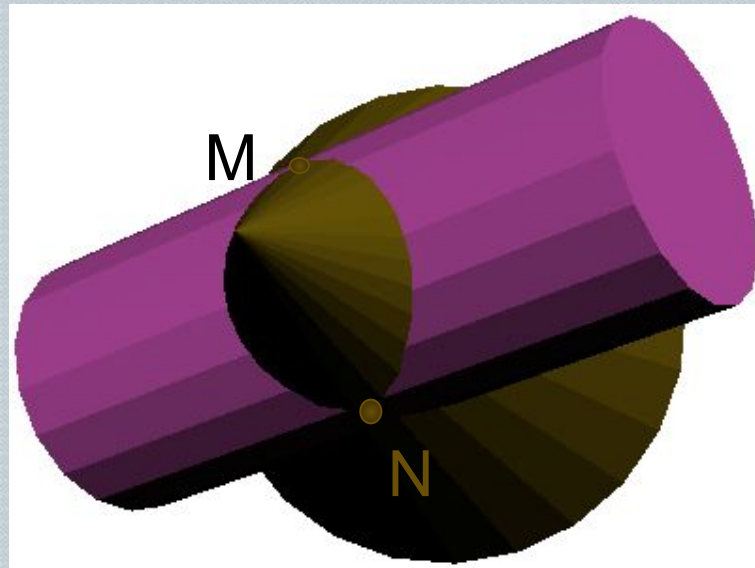


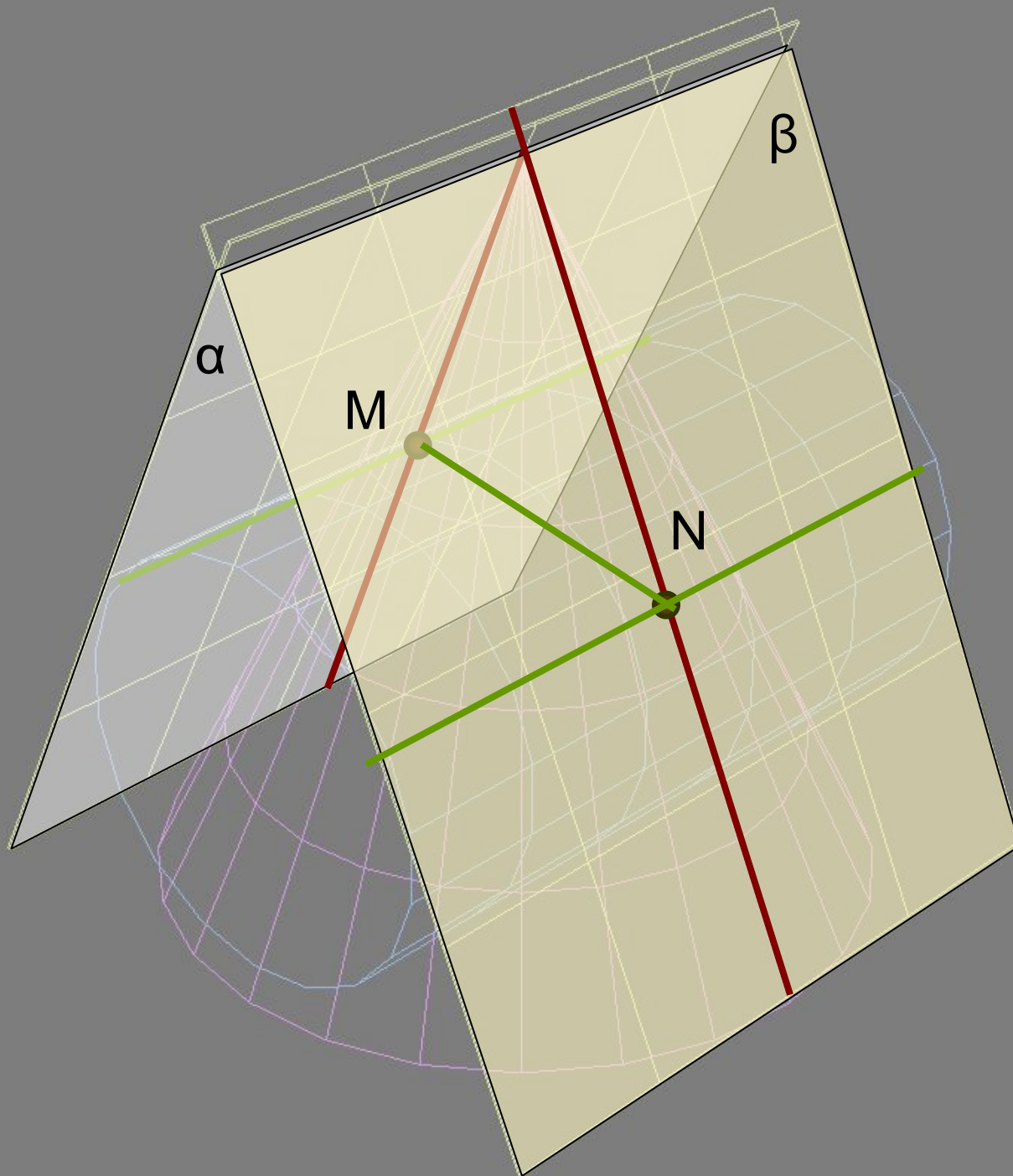
Линия пересечения – замкнутая
пространственная кривая,
*пересекающаяся сама с собой
в точке касания (точка
самопересечения)*

Двойное соприкосновение – пересекающиеся криволинейные поверхности имеют две общие касательные плоскости
В пересечении участвуют все образующие одной поверхности и все образующие второй

Теорема (о двойном касании)

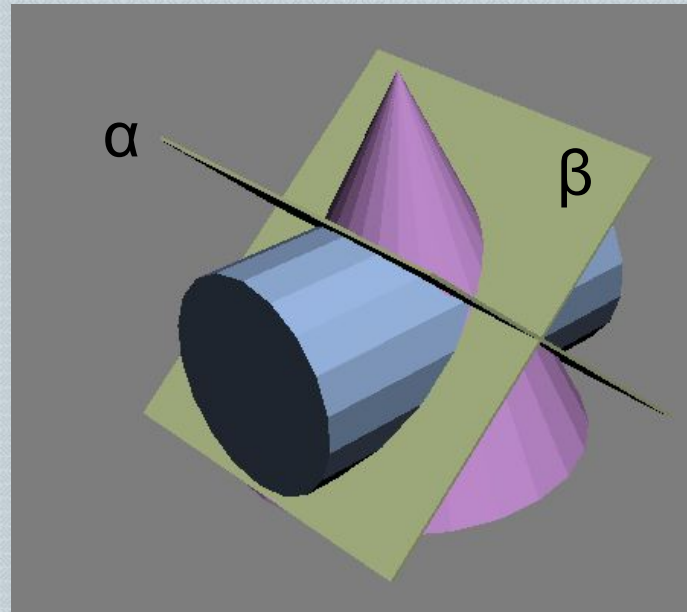
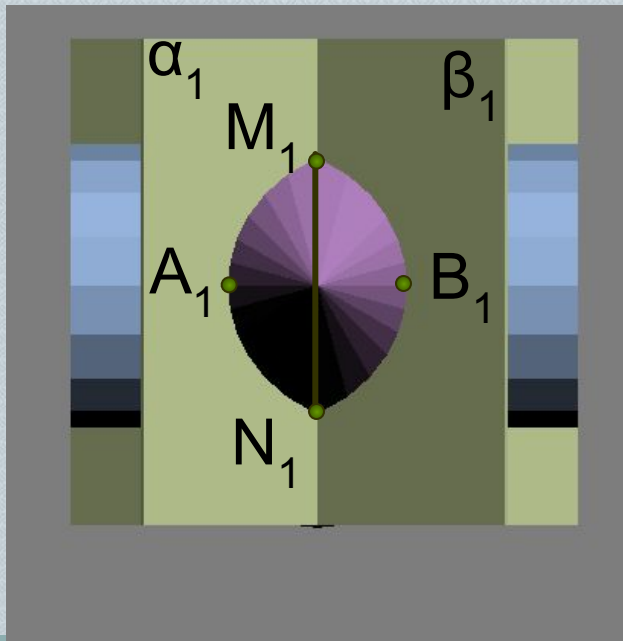
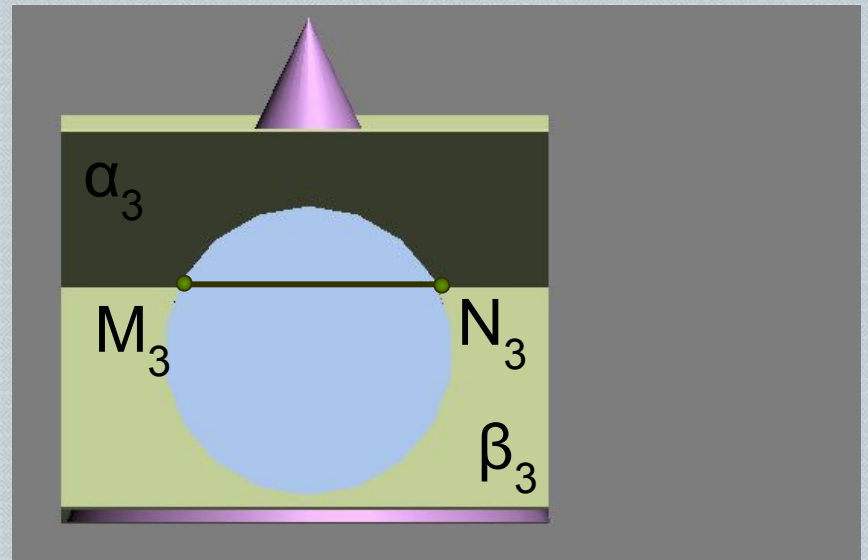
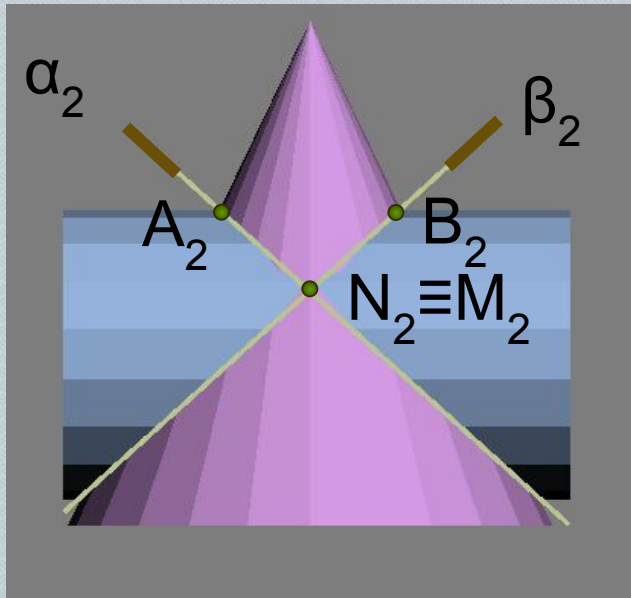
Если две поверхности имеют касание в двух точках **M** и **N**, то линия перехода распадается на две плоские кривые 2-го порядка, плоскости которых проходят через отрезок **MN**, соединяющий точки касания





α и β – плоскости
касательные
к конусу
и к цилиндру

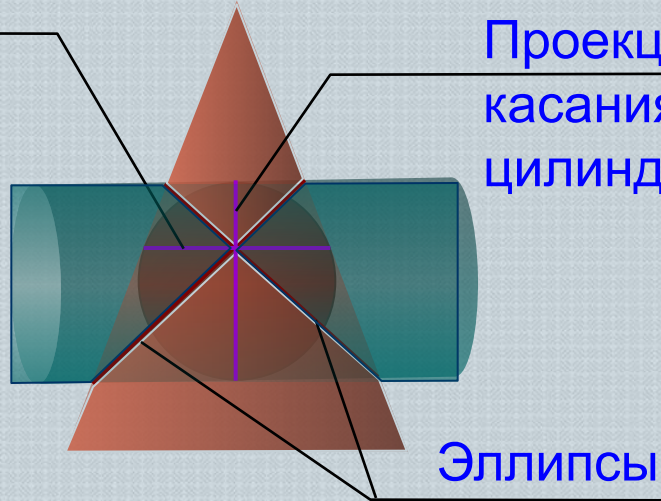
Теорема (о двойном касании)



Теорема Монжа

Проекция линии
касания (окружность)
конуса и сферы

Проекция линии
касания (окружность)
цилиндра и сферы



Если две поверхности второго порядка описаны около третьей поверхности второго порядка или вписаны в нее, то линия их пересечения распадается на две плоские кривые второго порядка

Плоскости этих кривых проходят через прямую, соединяющую точки пересечения линий касания