

Окружность.

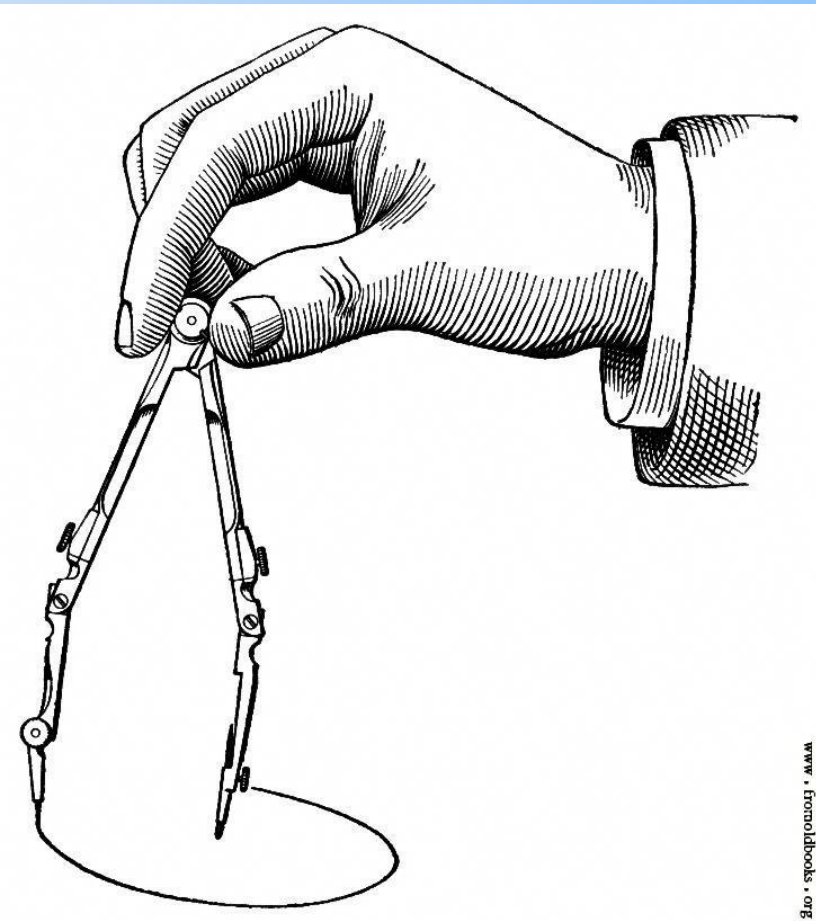
Круг

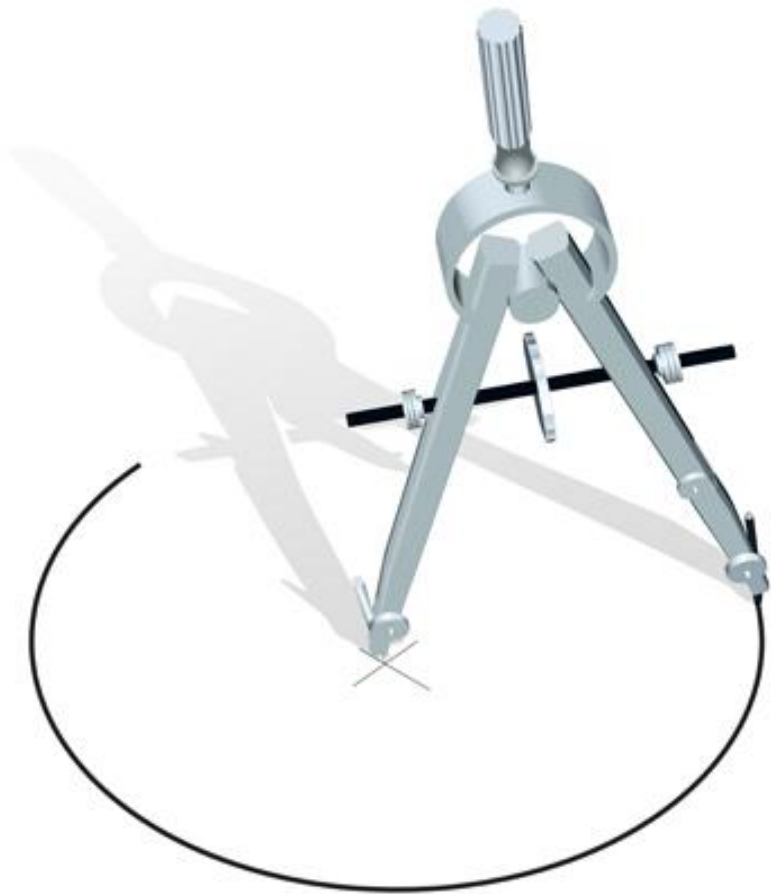


*Подготовила Захарова Елена
Владиславовна
учитель начальных классов
ГБОУ СОШ № 623 г. Москвы*

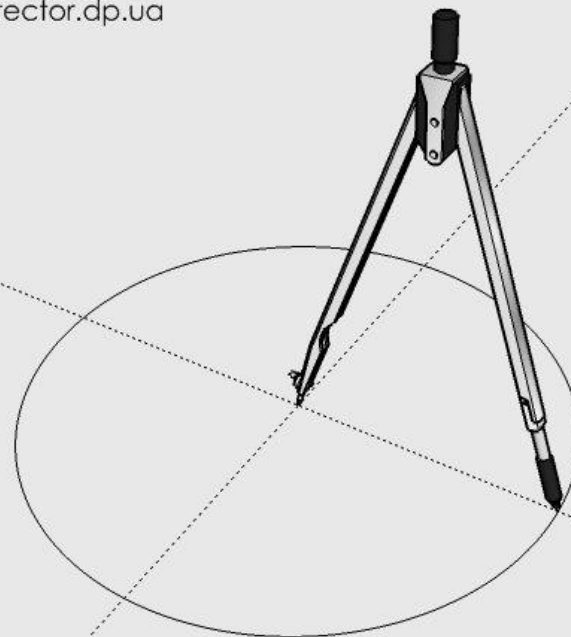
Циркуль

Циркуль имеет две ножки. Одна нужна для устойчивости, он цепляется ею за бумагу – это иголка, а вторая работает – чертит.



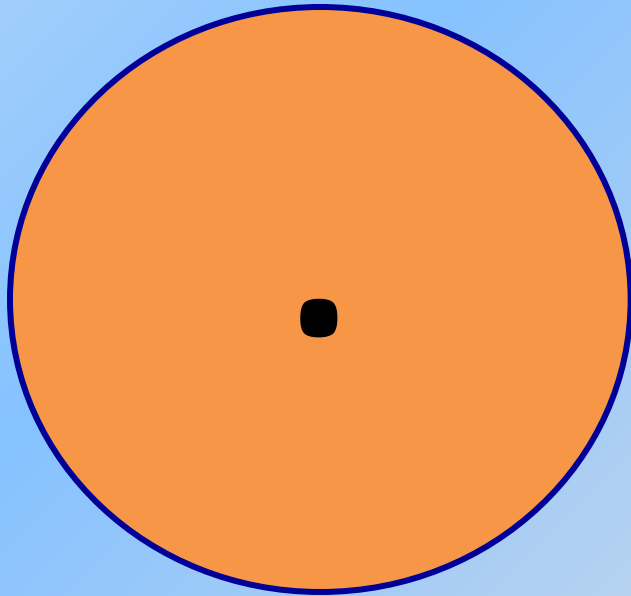


www.architector.dp.ua



Возьмите циркуль, поставьте ножку с иголочкой на бумагу, а ножкой с грифелем очертите окружность.

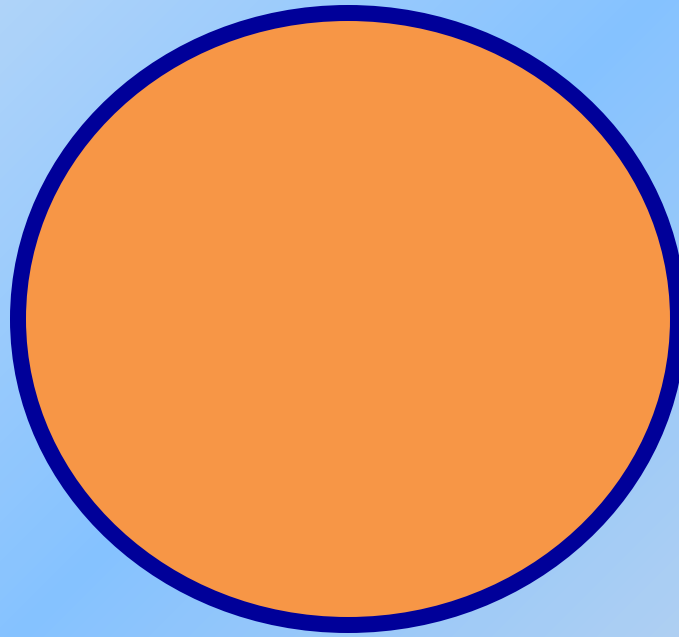
**Закрасьте фигуру цветным карандашом.
Как она называется?**



КРУГ

Там, где стояла иголка циркуля, поставим точку. Это центр круга.

А сейчас найдём границу круга.

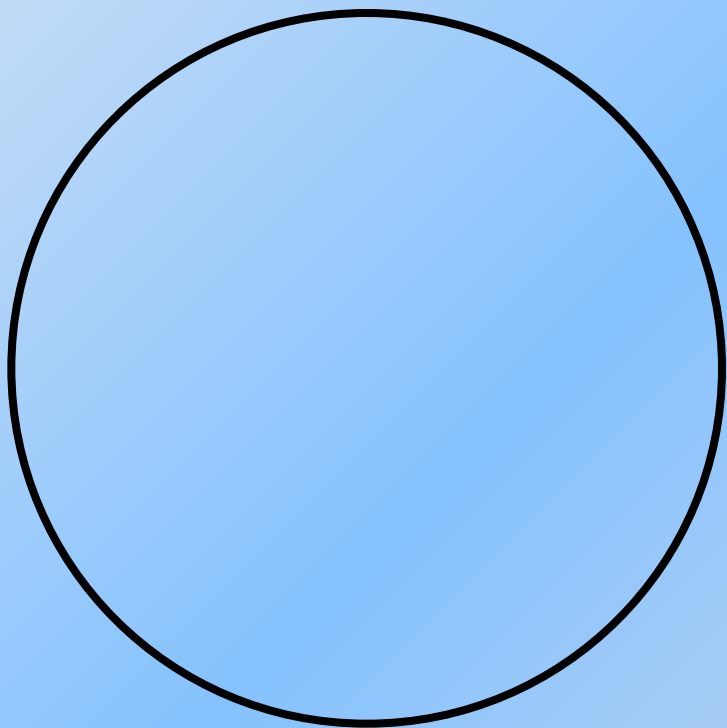


Что это?

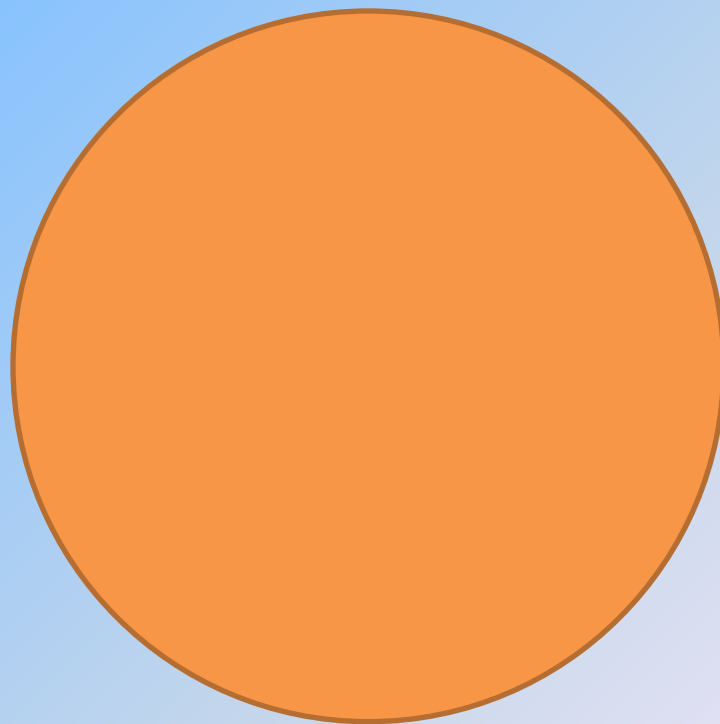
Линия, которую оставил грифель.

Граница круга – это окружность.

ОКРУЖНОСТЬ



КРУГ

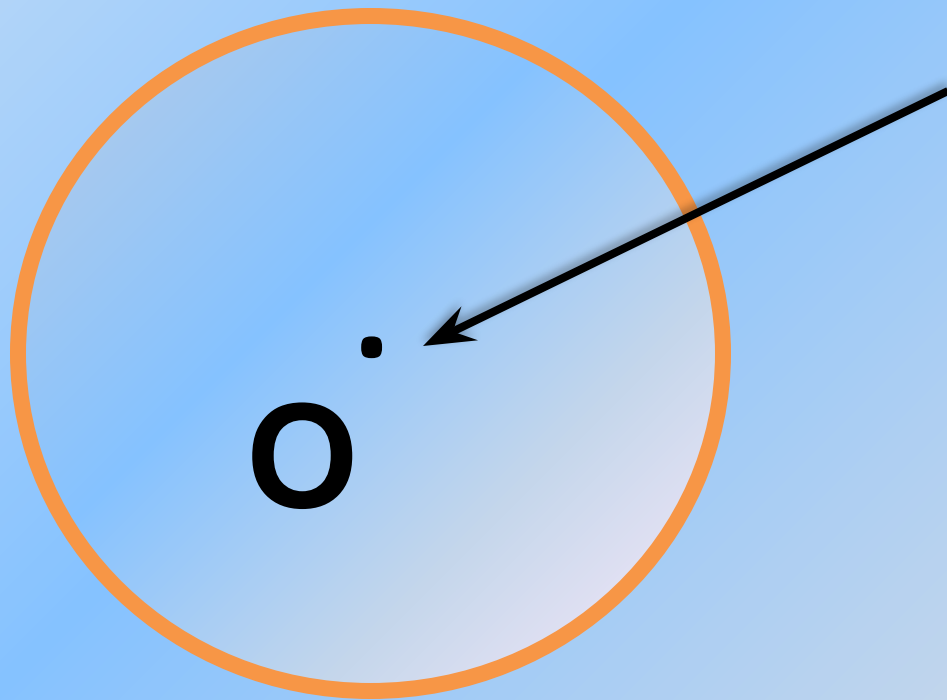


ОКРУЖНОСТЬ



**ОКРУЖНОСТЬ – ЭТО ЛИНИЯ, КОТОРАЯ
ОКРУЖАЕТ КРУГ.
ЭТО ГРАНИЦА КРУГА**

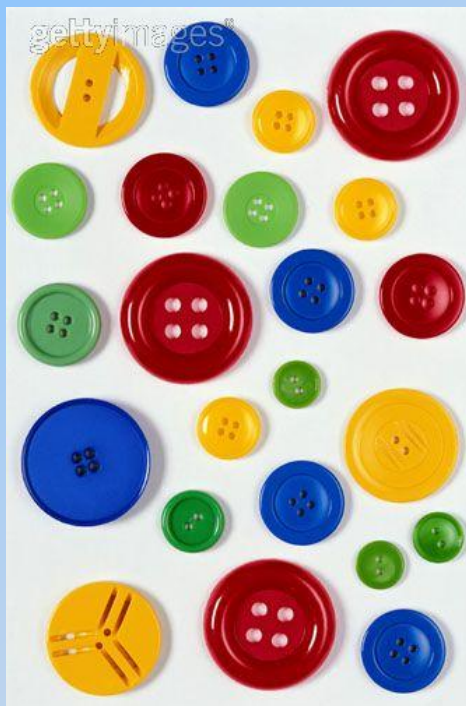
ЦЕНТР ОКРУЖНОСТИ



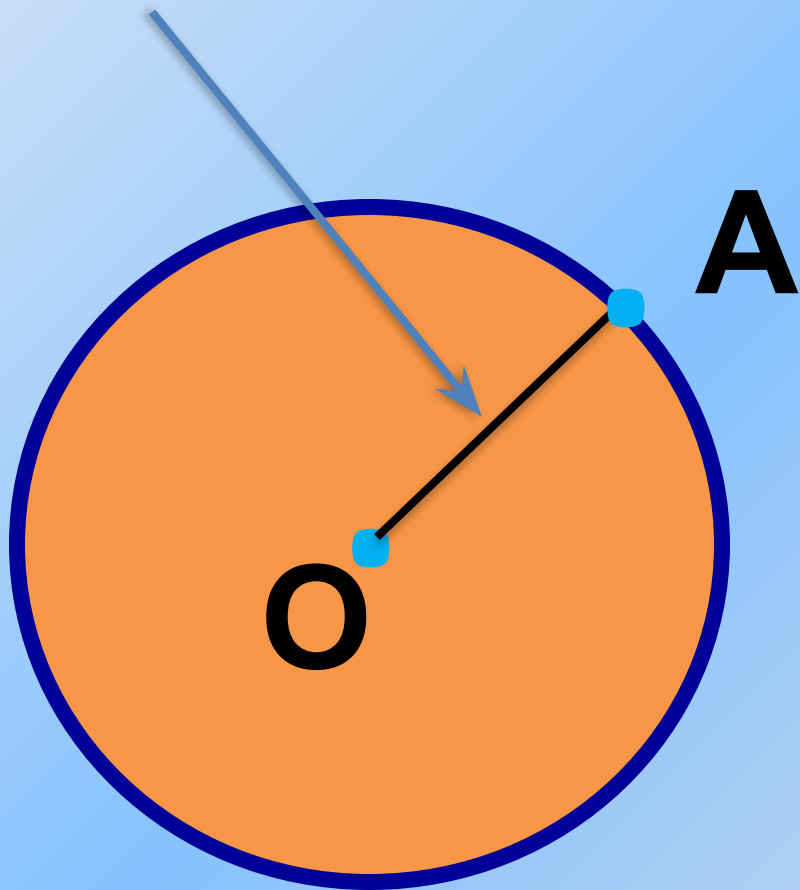
Приведите примеры окружностей



Приведите примеры кругов

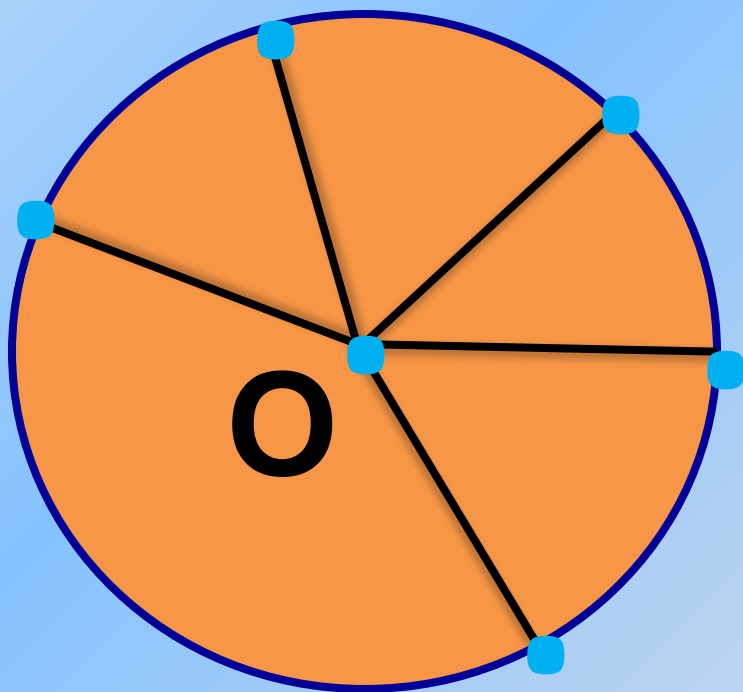


РАДИУС

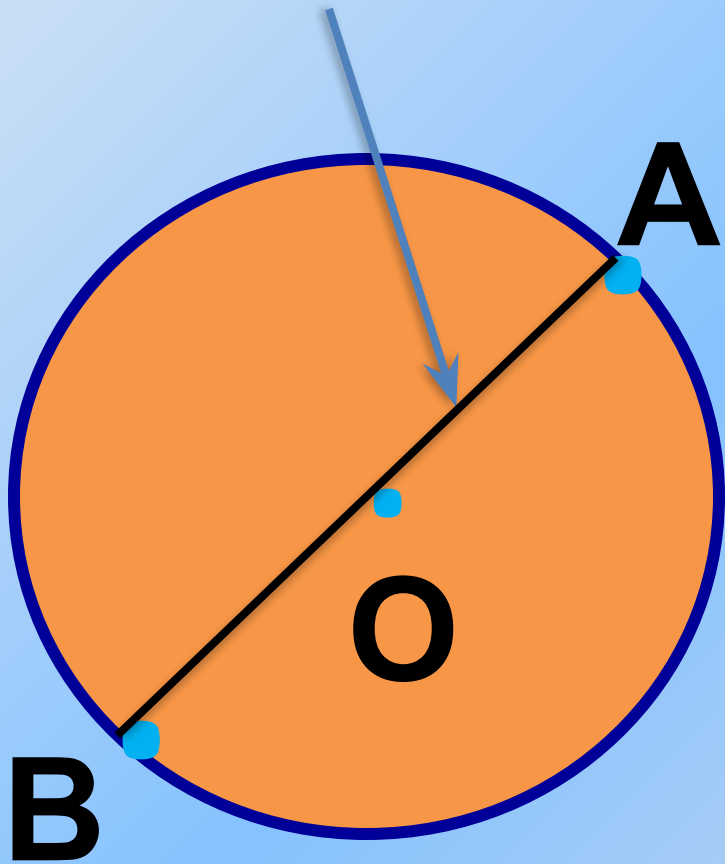


**РАДИУС – ЭТО
РАССТОЯНИЕ
ОТ ЦЕНТРА
ОКРУЖНОСТИ
ДО ЛЮБОЙ
ТОЧКИ НА НЕЙ**

РАДИУС МОЖНО ПРОВЕСТИ СКОЛЬКО УГОДНО РАЗ



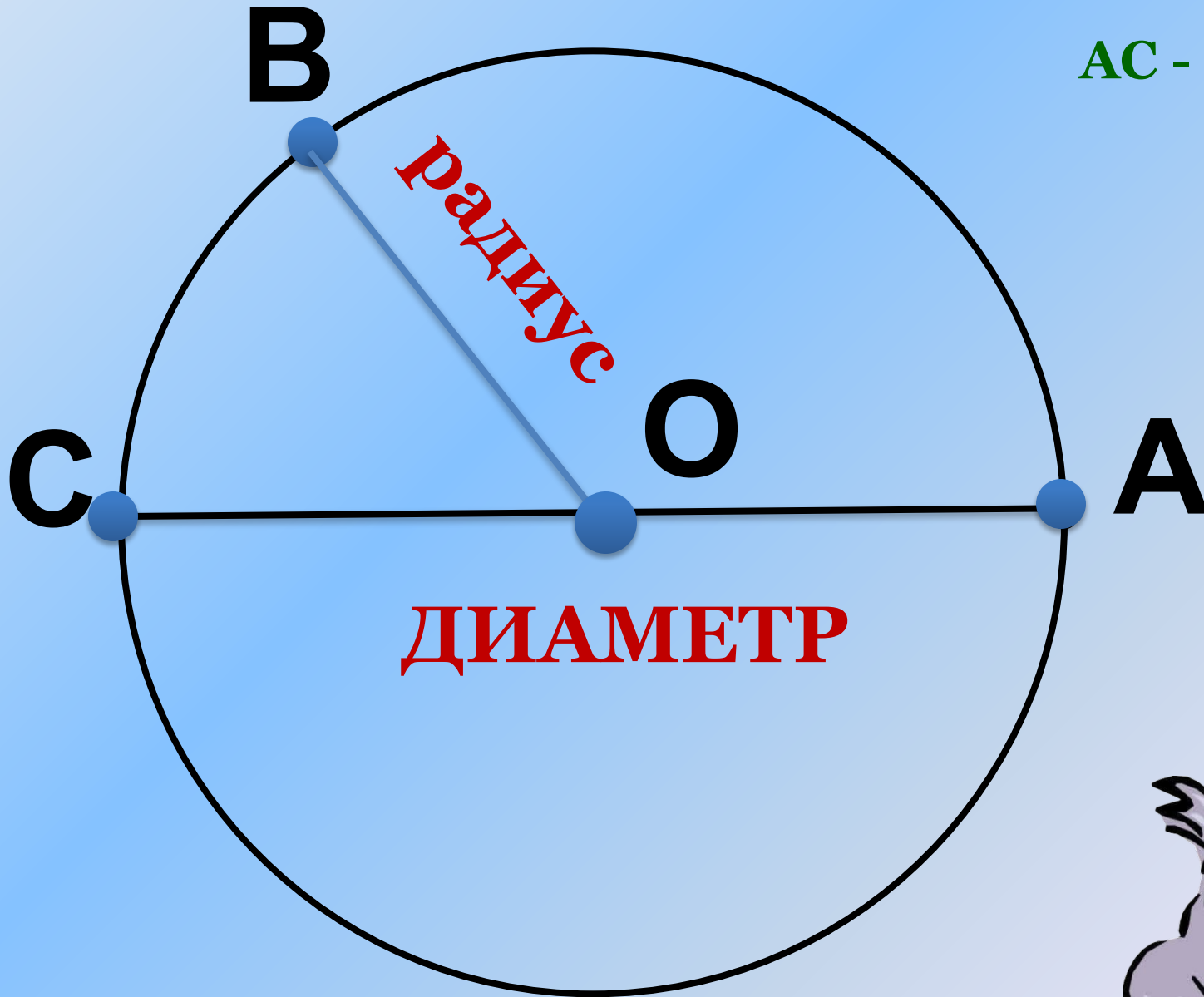
AB - диаметр



**ДИАМЕТР – ЭТО
ОТРЕЗОК,
СОЕДИНЯЮЩИЙ ДВЕ
ТОЧКИ
ОКРУЖНОСТИ,
ПРОХОДЯЩИЙ ЧЕРЕЗ
ЕЁ ЦЕНТР**

OB, OA, OC - радиусы

AC - диаметр



Список использованной литературы и интернет - ресурсы

- М.И. Моро, М.А. Бантова, Г.В. Бельтюкова и др. «Математика 3 класс». УМК «Школа России» Издательство «Просвещение», 2013.
- Т.Н. Ситникова, И.Ф. Яценко. Поурочные разработки по Математике. 3 класс. К УМК М.И. Моро и др. М.: «Просвещение », 2013
- <http://900igr.net/datai/predmety/SHkola.files/0028-030-TSirkul.jpg> слайд_1
- <http://www.fromoldbooks.org/Scranton-OrnamentalDesign-Voll/pages/011-drawing-a-circle-with-the-compasses/011-drawing-a-circle-with-the-compasses-q75-447x500.jpg>
<http://www.fromoldbooks.org/Scranton-OrnamentalDesign-Voll/pages/011-drawing-a-circle-with-the-compasses/011-drawing-a-circle-with-the-compasses-q75-447x500.jpg> слайд_2
- <http://dec-uae.com/12/compasses-drawing-217.jpg>
<http://dec-uae.com/12/compasses-drawing-217.jpg> слайд_3
- http://www.architector.dp.ua/images/catalog/arts/okruzhnost_delim1.jpg
http://www.architector.dp.ua/images/catalog/arts/okruzhnost_delim1.jpg слайд_3_2
- <http://orel.doski.ru/i/79/92/799208.png> слайд_7_сова
- <http://www.7granei.ru/file/89403.jpg>
<http://www.7granei.ru/file/89403.jpg> слайд_9_1
- <http://im3-tub-ru.yandex.net/i?id=189545eb6f246fdc3028f915eca7b929-56-144&n=>

- http://www.bikepalast.com/images/product_images/popup_images/12946_0.jpg слайд_9_4
- http://img1.liveinternet.ru/images/attach/c/5/87/500/87500163_00199eph.jpg http://img1.liveinternet.ru/images/attach/c/5/87/500/87500163_00199eph.jpg слайд_9_5
- <http://img01.chitalnya.ru/upload2/518/99878013599663968.jpg> слайд_9_венок
- <http://mywishlist.ru/pic/i/wish/orig/001/997/127.jpeg> <http://mywishlist.ru/pic/i/wish/orig/001/997/127.jpeg> слайд_10 мяч
- <http://sbantom.ru/upload/iblock/dda/02111333-B979.jpg> <http://sbantom.ru/upload/iblock/dda/02111333-B979.jpg> слайд_10 тарелка
- http://mensite.biz/uploads/recipe/recepty_vypechki/pirog-s-yablokami-novogodnij_8723.jpg http://mensite.biz/uploads/recipe/recepty_vypechki/pirog-s-yablokami-novogodnij_8723.jpg слайд_10 пирог
- http://www.21gift.ru/pictures/big/00_24594.jpg http://www.21gift.ru/pictures/big/00_24594.jpg слайд_10 часы
- http://svetlojar.ru/images/_objects/0-20121031233654.jpg http://svetlojar.ru/images/_objects/0-20121031233654.jpg слайд_10 стол
- <http://artfulstudio.ru/images/stories/lessons/rotate-object/10.jpg> <http://artfulstudio.ru/images/stories/lessons/rotate-object/10.jpg> слайд_10 пуговицы