


The 1-st of February.





**Theme :**

*” Houses and furniture ”*



# Aims:

- Houses and furniture тақырыбын түсіндіру.  
Сол тақырыпта мәтінмен жұмыс жасау. Жаңа лексиканы пайдалана отырып сөйлем құрастыруға үйрету.  
Сұраулы сөйлемді пысықтау.
- Оқушылардың ауызекі сөйлеу дағдыларын қалыптастыра отырып, ойлау қабілетін дамыту.  
Оқушылардың сөздік қорын кеңейту, оқу, жазу, сөйлеу, аудару, қабілеттерін дамыту.
- Оқушылардың пәнге деген қызығушылығын оятып, әдемілікке, үйді таза ұстауға дайындау.

# Organization moment:



# Warm-up activity:

I have a doll, a little doll.  
And Bingo is his name  
I have a doll, a little doll.  
And Bingo is his name  
    B-i-n-g-o  
    B-i-n-g-o  
And Bingo is his name-o



# Checking of h/t:

Table

телефон

Phone

үстел

Fridge

теледидар

Bed

орындық

TV

ванна

Chair

төсек орын

Bath

тоңазытқыш



What is this?

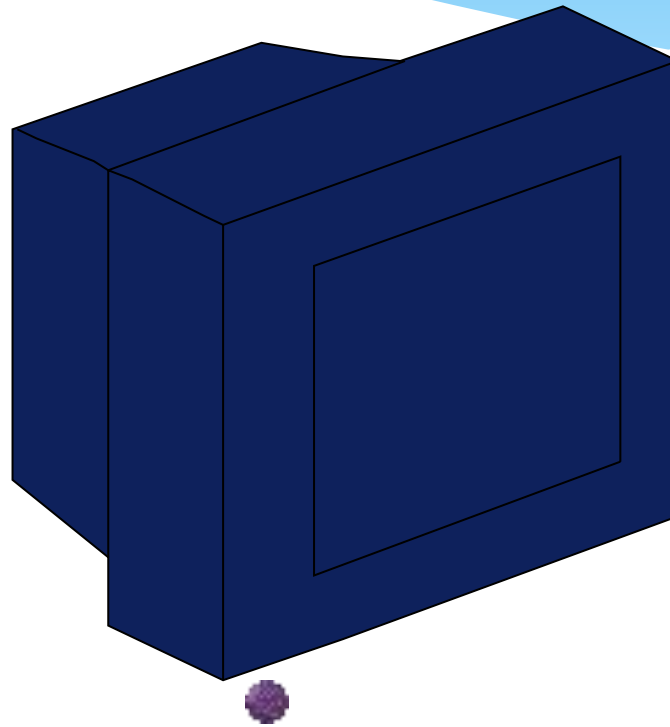


# What is this?





# What is this?



What is this?



What is this?

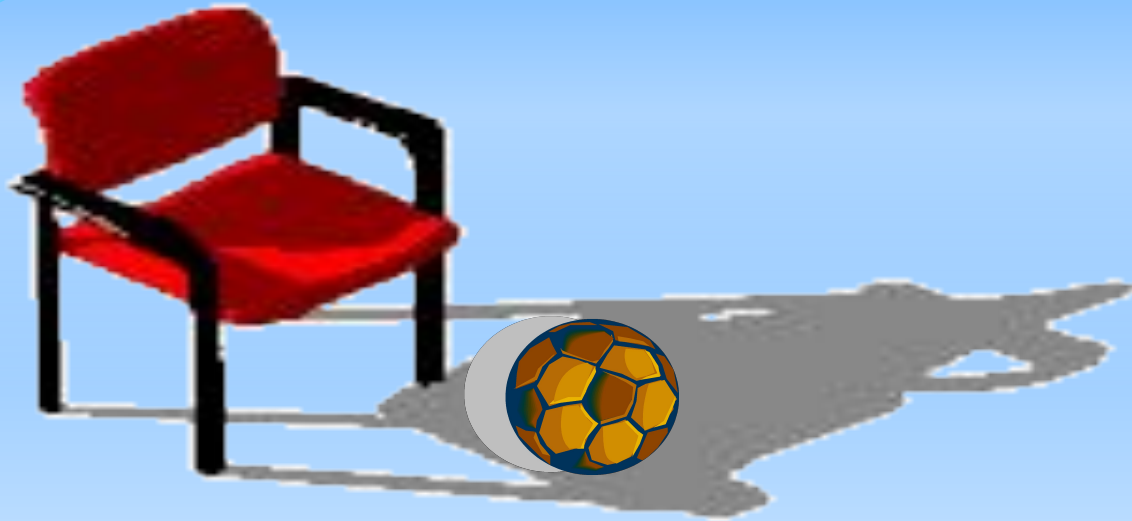


# Presentation of new theme:

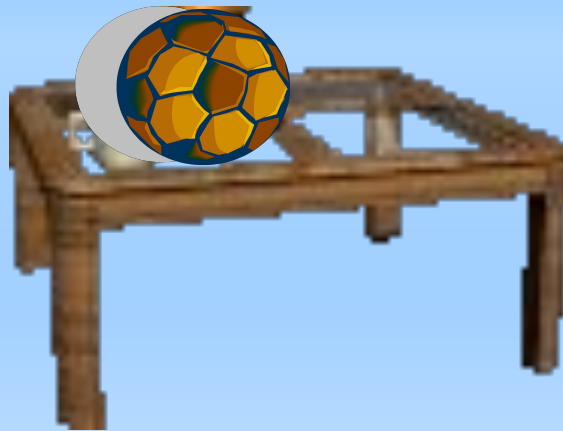
Under- астында



The cat is under the desk.



**Next to-** жанында  
The ball is next to the chair.



Он- үстінде.

The ball is on the table.



In- ішінде  
The fish is in the tank.



Between – ортасында  
The pencil is between the books.



# Жаңа сөздер.



**Under-** астында.

**In-** ішінде.

**On-** үстінде.

**Next to-** жанында.

**Between** – ортасында.



# Кітаппен жұмыс.

P 41 ex 3 / P. b/



# Дәптермен жұмыс.

P 50 ex 1 /w. b/



# Phonetic exercises:

Hands up! Hands down! Shake! Shake!  
Stand up! On the tiptoes.  
Turn around. Step aside.  
Step left! Step right!

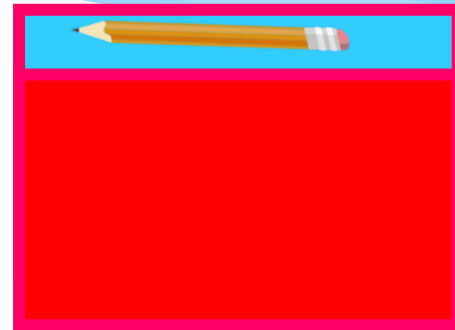




Қайда?	Заттың атауы.
<b>Where is?</b>	<b>a car</b>
	<b>a pen</b>

- Where is the car? – Машина қайда?
- It is in the box.- Ол қораптың ішінде.
- Where is the pen? – Қалам қайда?
- It is the on the desk.–Ол үстелдің үстінде.

- Where is ...?



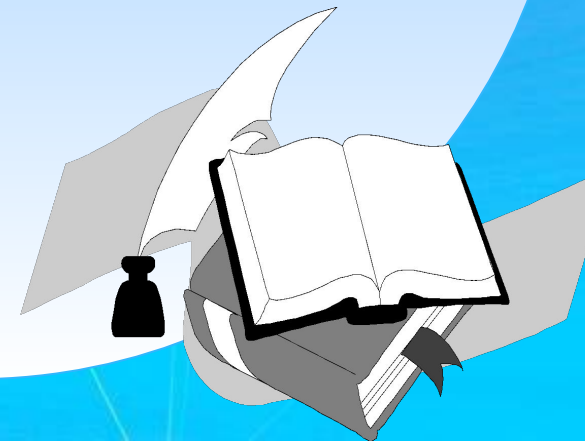


# Кітаппен жұмыс:

Ex 1 p 42 / p. book/, match and say



**Ex 2 p 50 / workbook/**







# Read the text.

Who am I?

This is my room. My train is on the table. Andy is on the chair. The cat is under the chair. Tom is in the little house. Meg is on the bed. I am next to Meg.





# Instruction of the h/t:

Your home task  
will be Ex 2 p 49



Your marks for today





The lesson is over .

