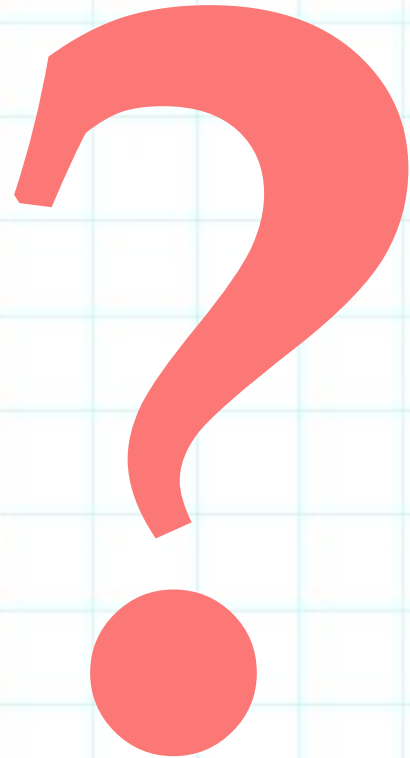




Простоквашино









ОТВЕТ:

418

ВИДОВ ПТИЦ



ОТВЕТ:

400 тлей

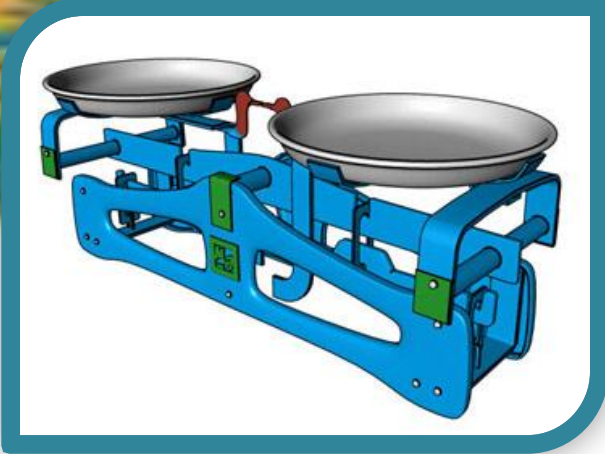


ОТВЕТ:

1200

насекомых





ВЕСЫ







СПАСИБО ЗА ПОМОЦЬ!



Простоквашино

