

*Знакомство с алфавитом.*

*Звук и буква Ф.*



**А а**

Арбуз



**Б б**

Барaban



**В в**

Велосипед



**Г г**

Гриб



**Д д**

Дом



**Е е**

Енот



**Ё ё**

Ёж



**Ж ж**

Жираф



**З з**

Зонт



**И и**

Индюк



**Й й**

Йог



**К к**

Корова



**Л л**

Лягушка



**М м**

Мороженое



**Н н**

Нитки



**О о**

Обезьяна



**П п**

Паук



**Р р**

Ракета



**С с**

Слон



**Т т**

Телефон



**У у**

Улитка



**Ф ф**

Флаг



**Х х**

Хлеб



**Ц ц**

Цыплёнок



**Ч ч**

Черепаха



**Ш ш**

Шахматы



**Щ щ**

Щётка



**Ъ ъ**

Нет слов на эту букву.



**Ы ы**



И на эту букву слов нет!

**Ь ь**



На эту букву тоже нет слов!

**Э э**

Экскаватор



**Ю ю**

Юла



**Я я**


Яблоко



Планшет настольный «Алфавит», ПВХ, 380 x 590 мм, Арт. 2129 А, ГОСТ Р 50960-96





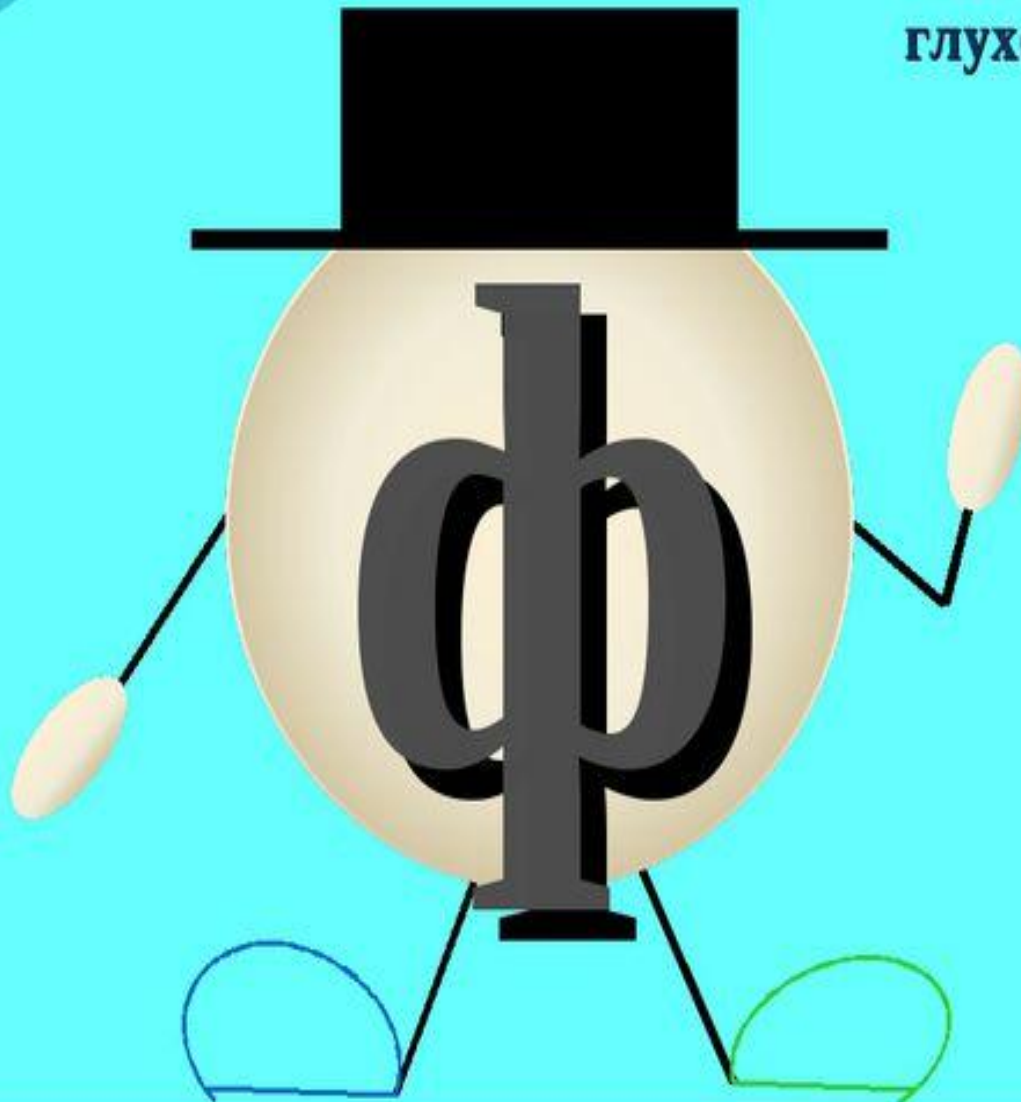


# Ф



**Всем известно без подсказки:  
Буква «Ф» - как ключ от сказки.  
Никогда его у нас  
Не отнимет КАРАБАС.**

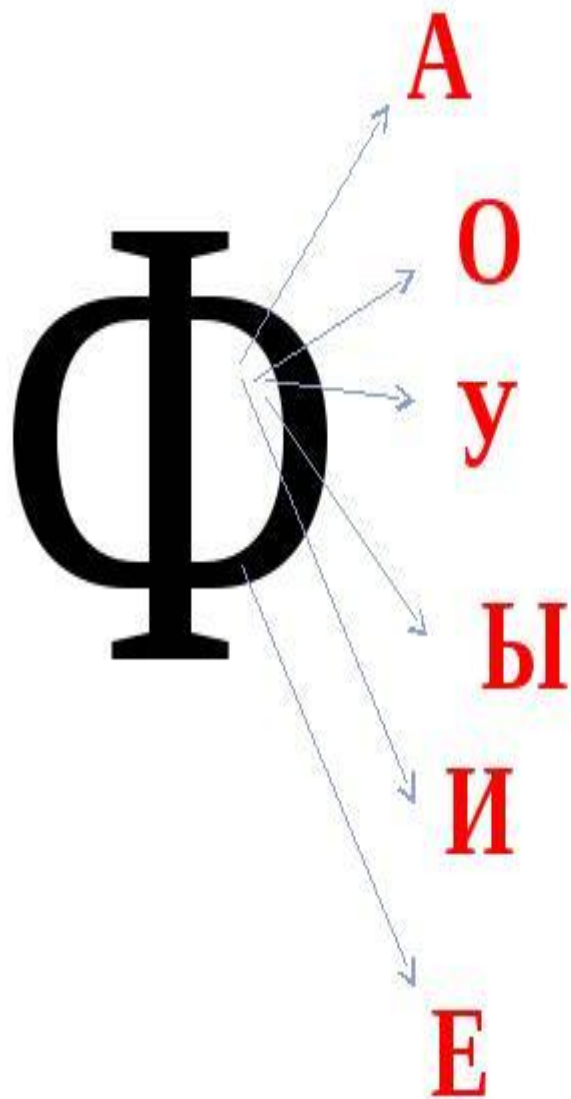
Буква эф –звук [ф] –  
согласный,  
глухой, парный,





Ф ф





**ФА**

**АФ**

**ФО**

**ОФ**

**ФУ**

**УФ**

**ФЫ**

**ФИ**

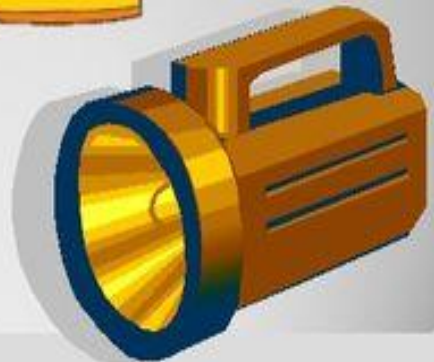
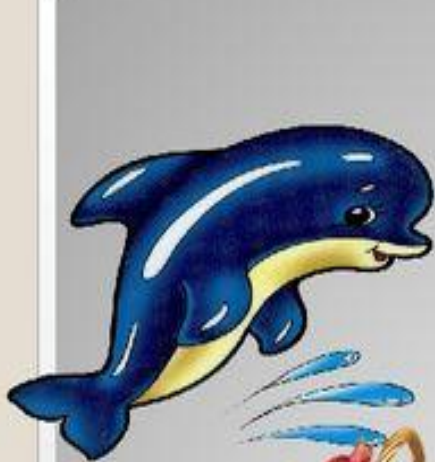
**ИФ**

**ФЕ**

**ЕФ**









# ФОНЕТИЧЕСКАЯ ЗАРЯДКА

Как фыркает  
кот?



Как говорит  
обиженная девочка?



До новых встреч!