

Международные условные

знаки



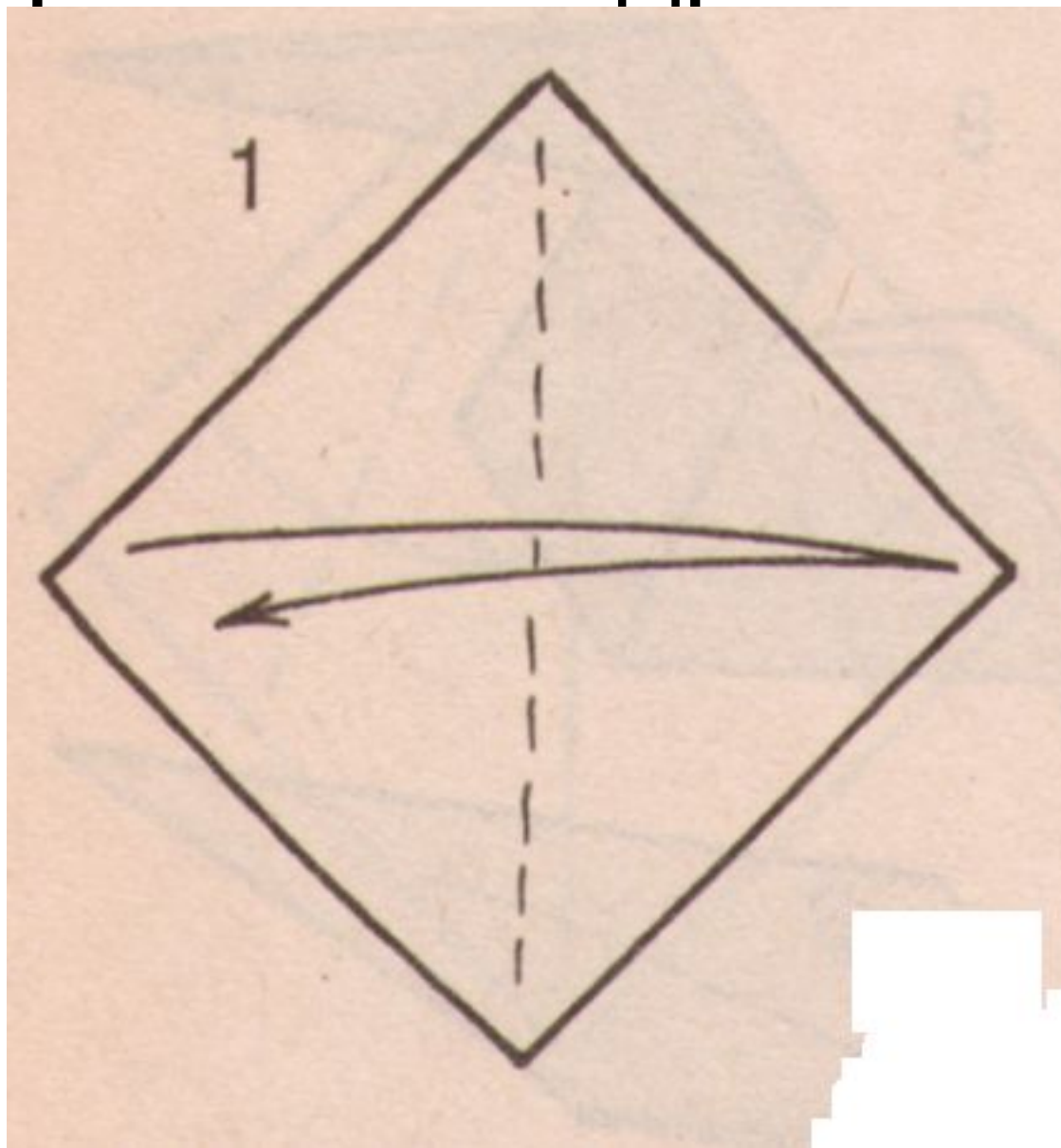
Пеликан.

Фигурка предельно проста, но, благодаря характерной форме клюва, в ней легко угадывается именно пеликан. Один из самых крупных пеликанов на свете -

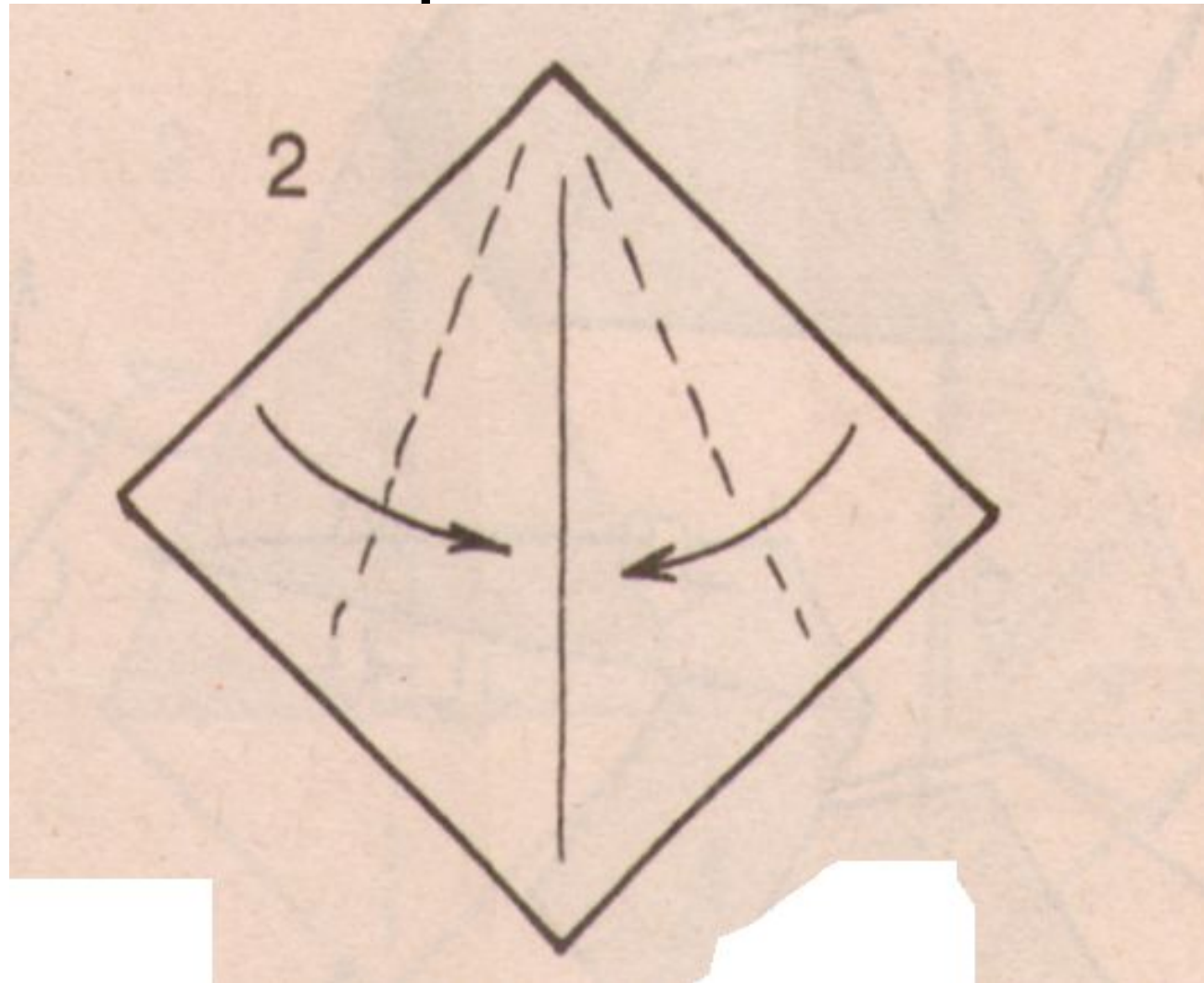
розовый. Филиппинский - серый.

Выбирайте цвет бумаги сами! Если же под рукой окажется только обычный белый листок - смело складывайте американского пеликана. Его оперения не коснулась ни одна краска.

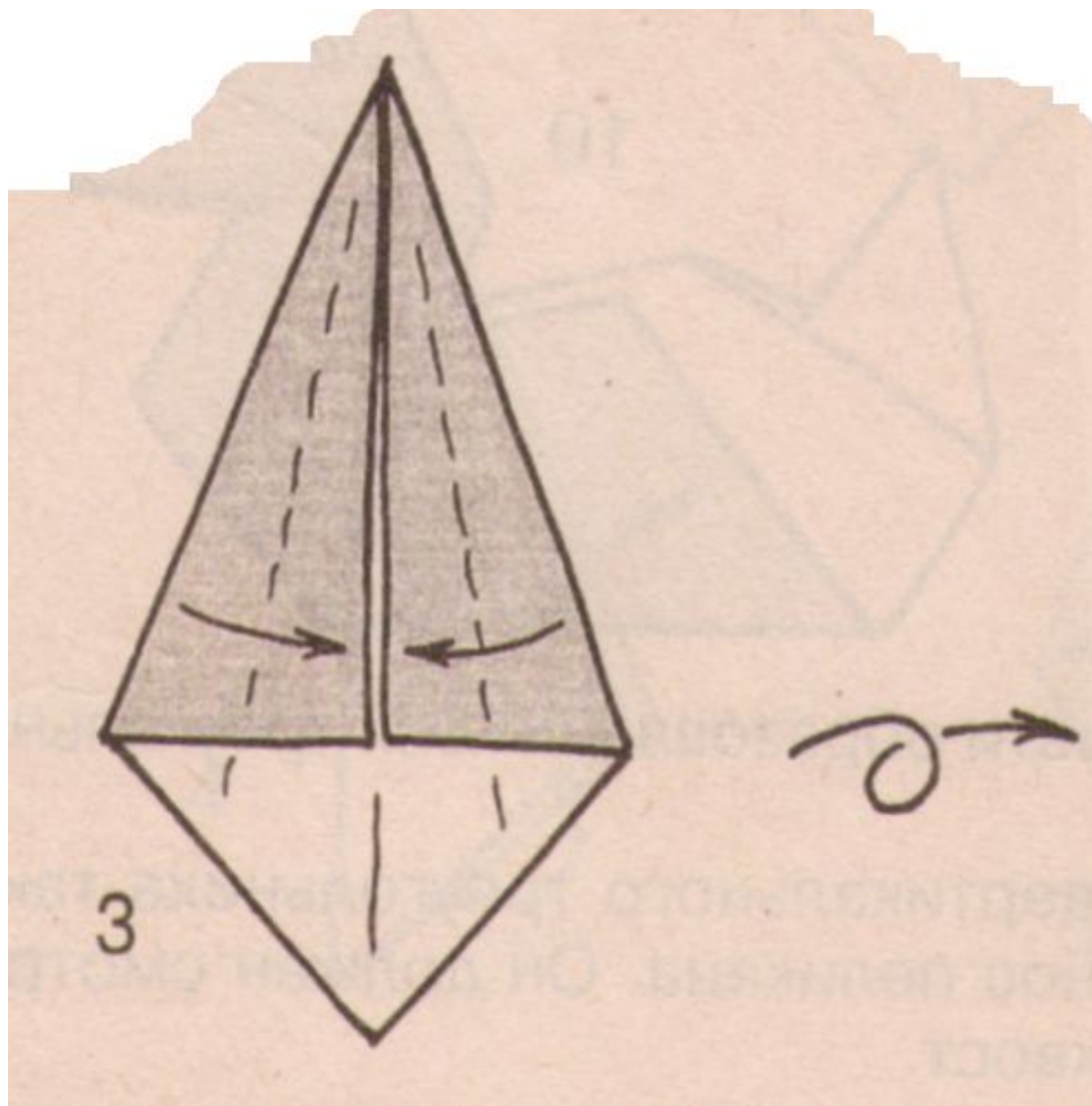
Перегните квадрат пополам.



Согните верхние боковые стороны к центральной вертикали.

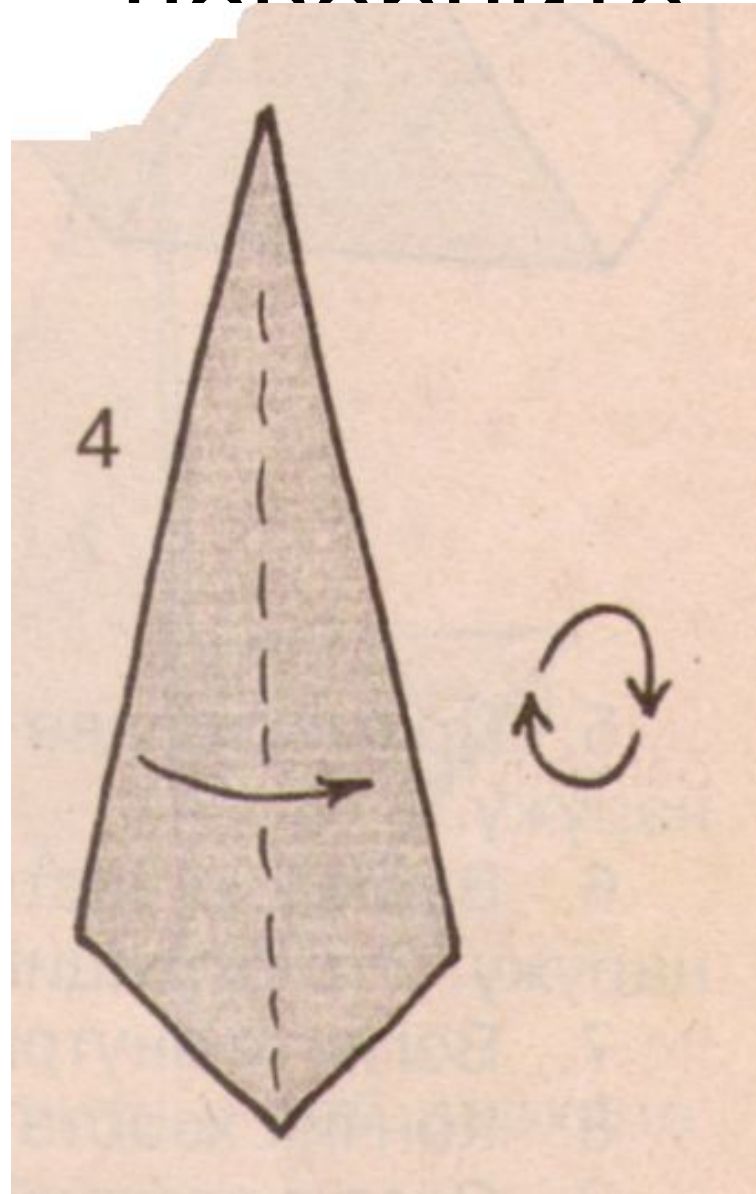


Снова согните верхние стороны к вертикали. Поверните фигурку.

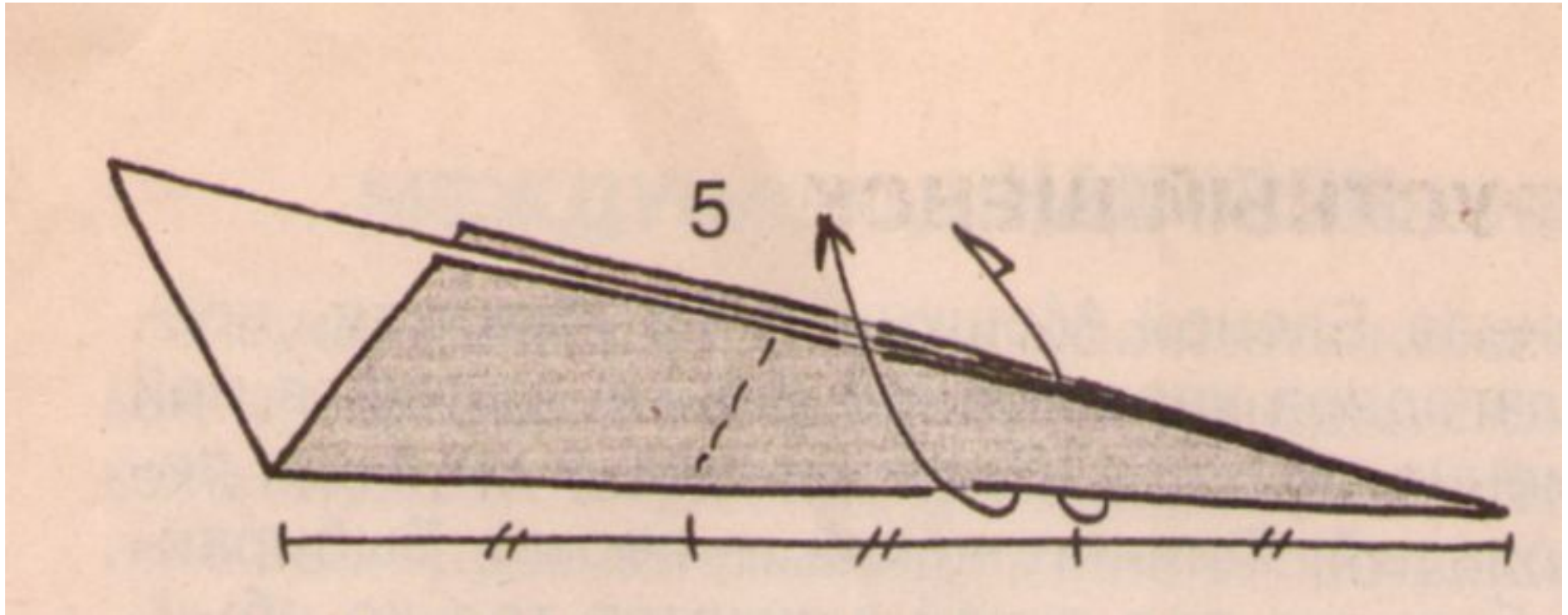


Согните её пополам и

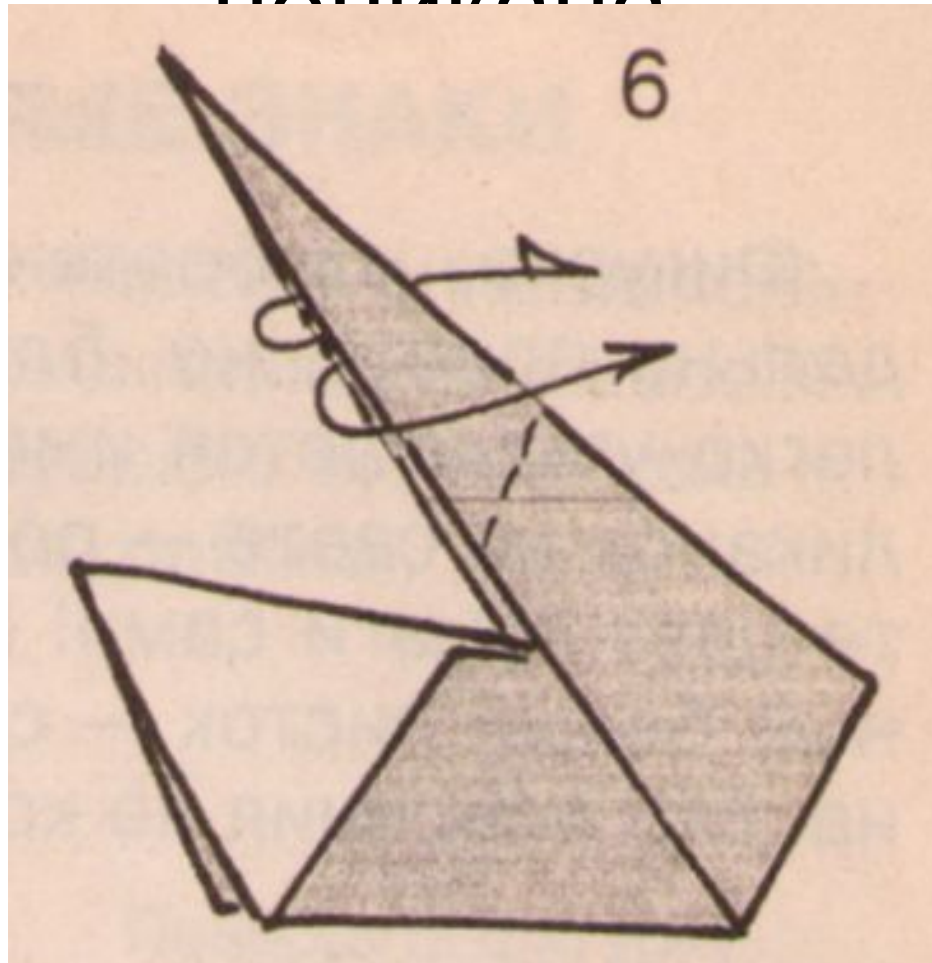
поверните



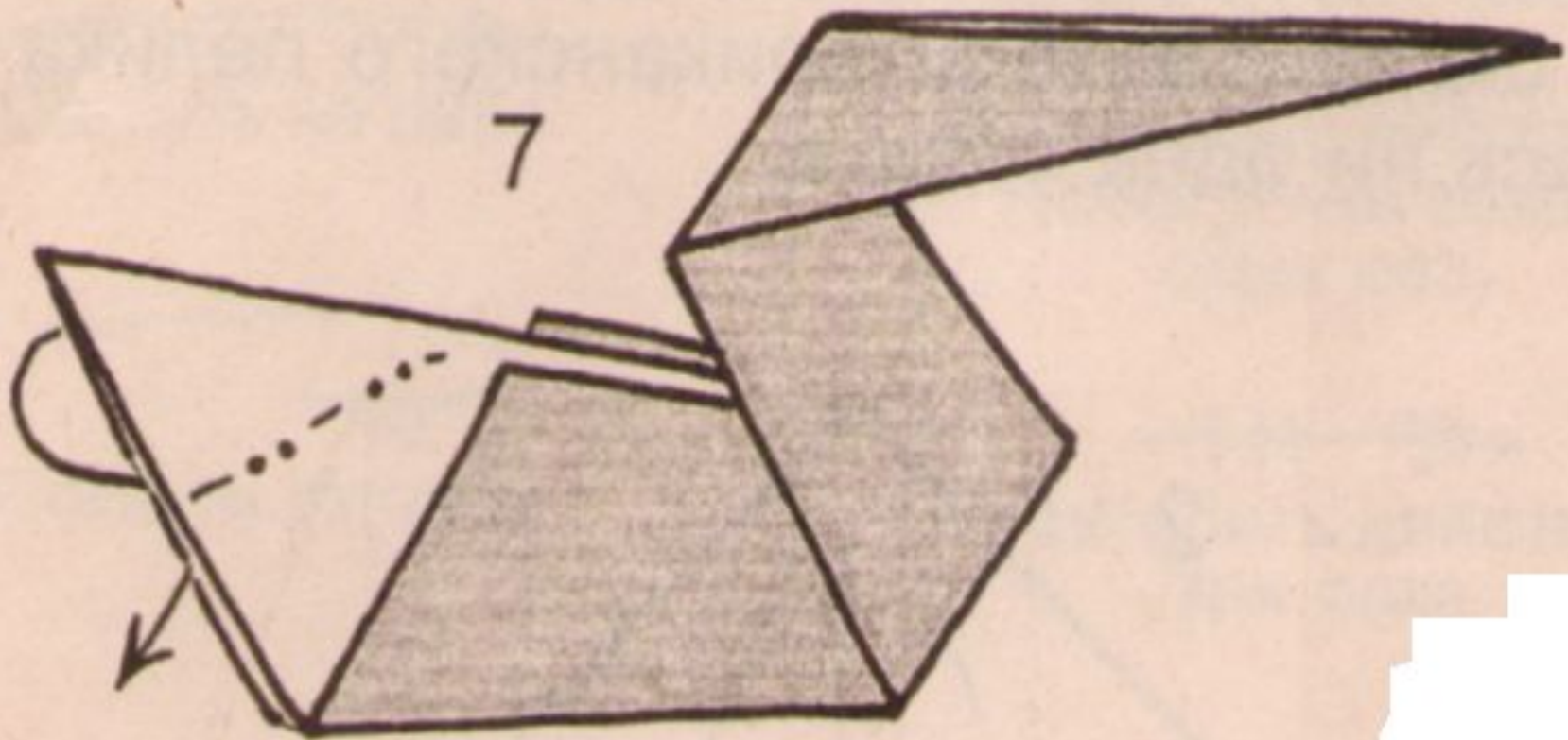
Примерно две трети
образовавшегося треугольника
выгните наружу.



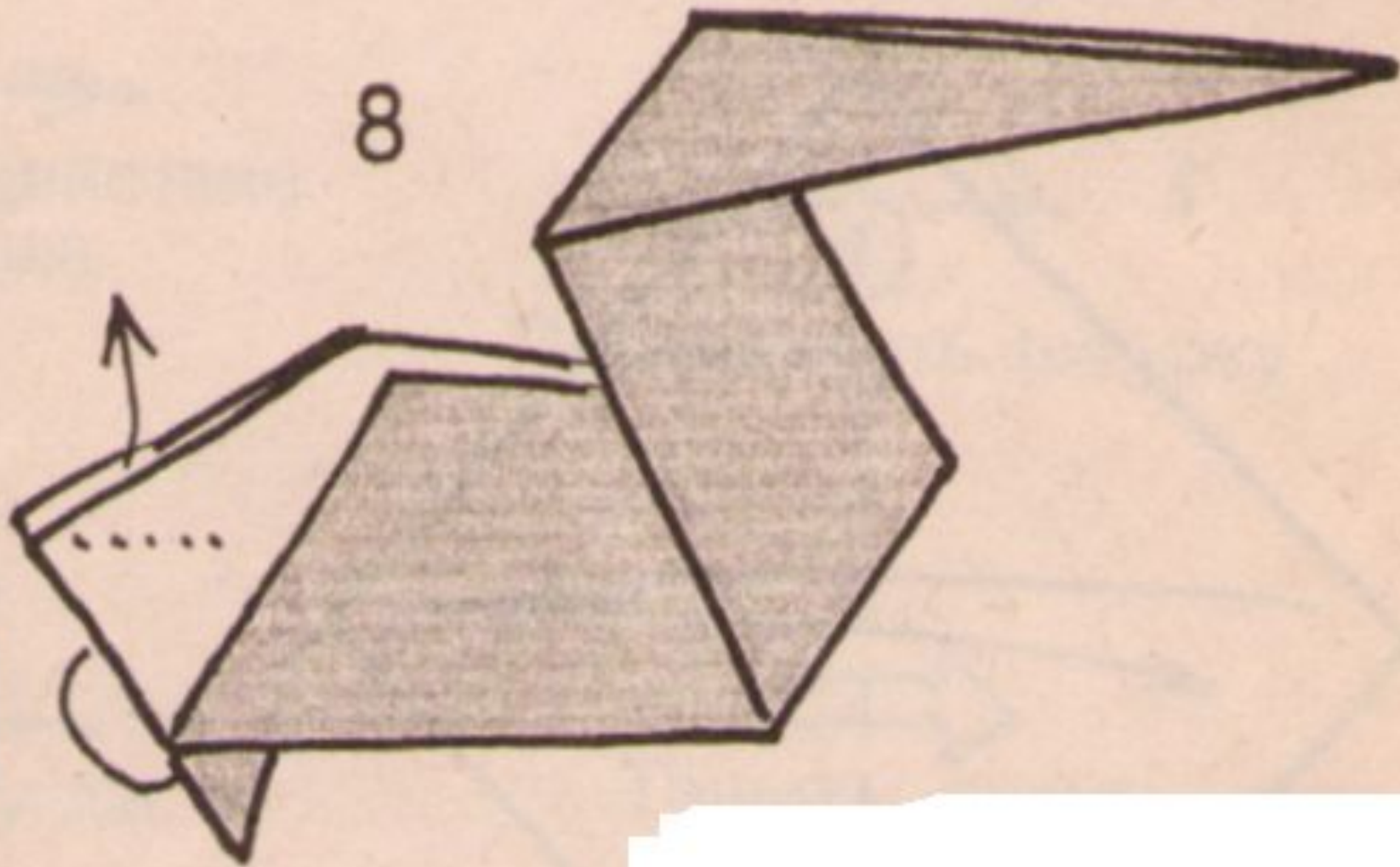
Верхнюю часть вертикального
треугольника также выгните
наружу. Это будущий нос



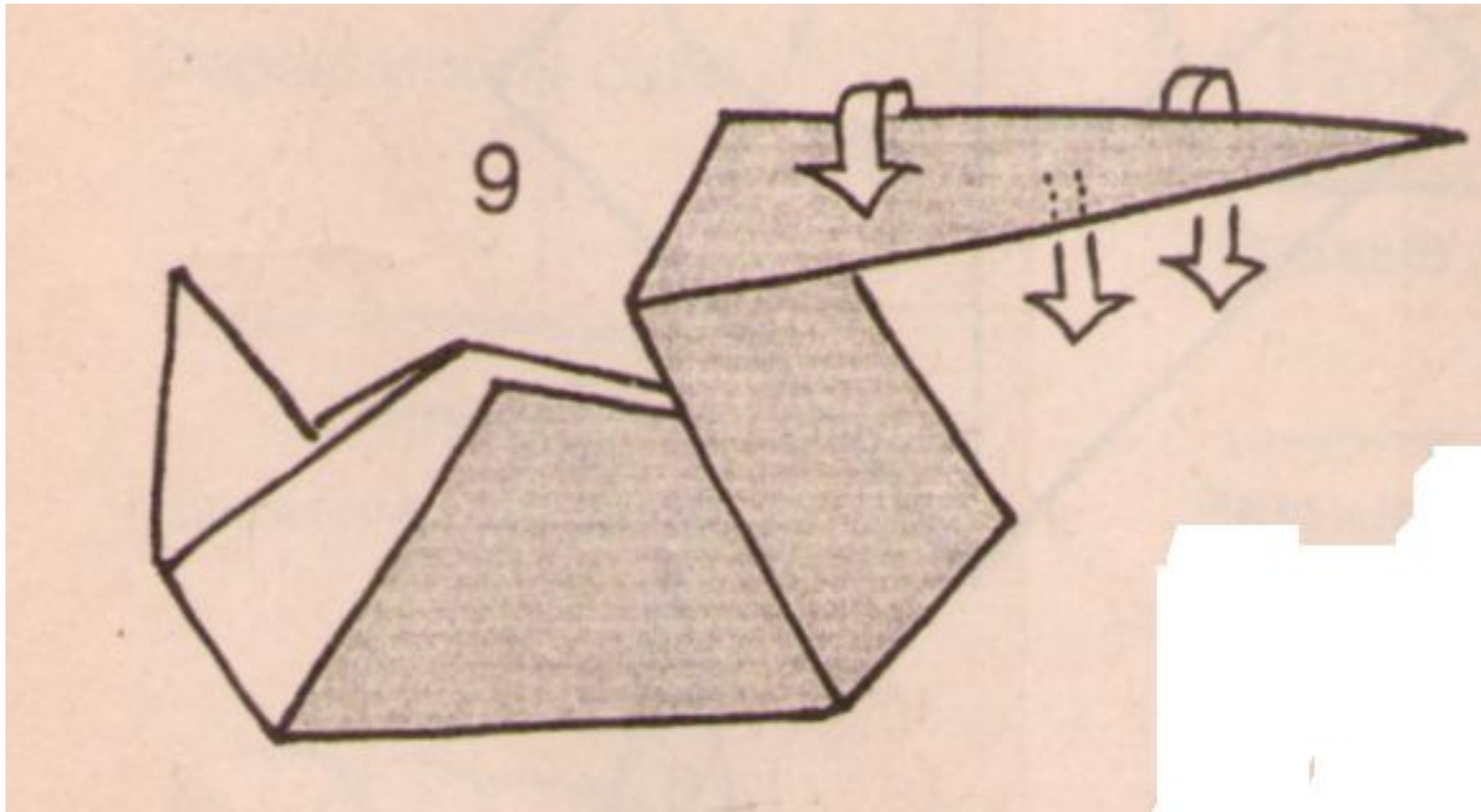
Вогните внутрь хвост.



Кончик хвоста вытащите
наружу.



Слегка раскройте клюв сверху и,
надавливая пальцем на среднюю
часть, вогните её внутрь.
Расплющите клюв с боков.



Одно движение – и птица превращается в пеликана!

