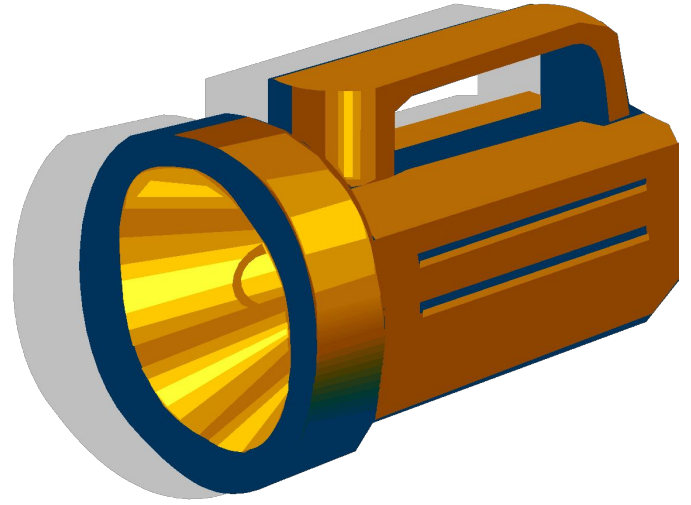
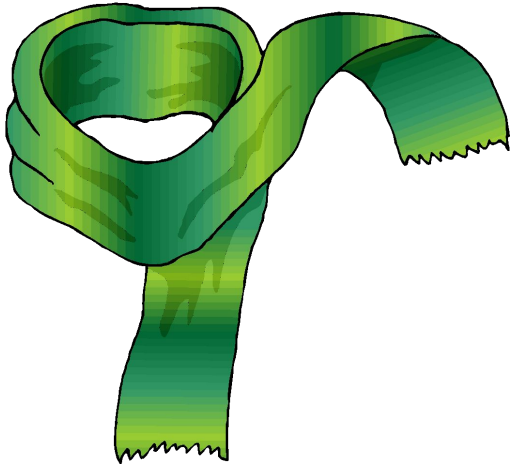




Морское путешествие

- Дикопольцева Людмила Юрьевна
МКОУ СОШ № 80 им.В.П. Кузнецова
Учитель начальных классов







Ф ф

Федя ходит руки в боки,
Значит, выучил уроки.



Ф ф

Филин, в книжку залетев,
Превратился в букву Ф.



Ф ф

Всем известно без подсказки,
Буква Ф, как ключ из сказки,
Никогда его у нас
Не отнимет Карабас.



Ф ф

фу фе фы фи

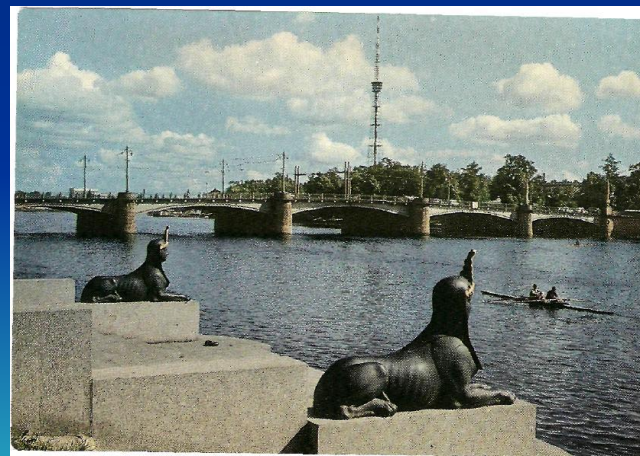
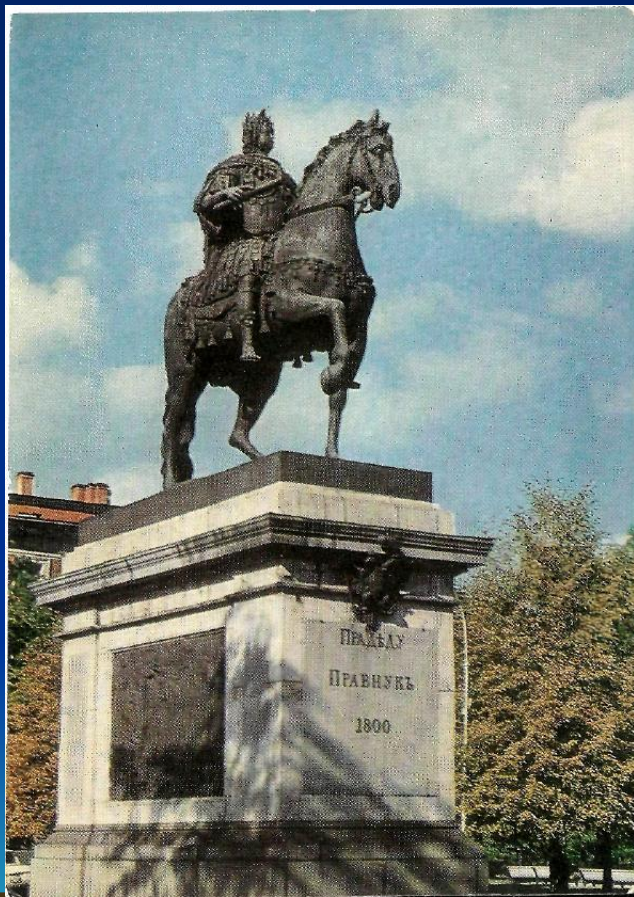
фа фё фо



Петр I – первый
русский
флотоводец



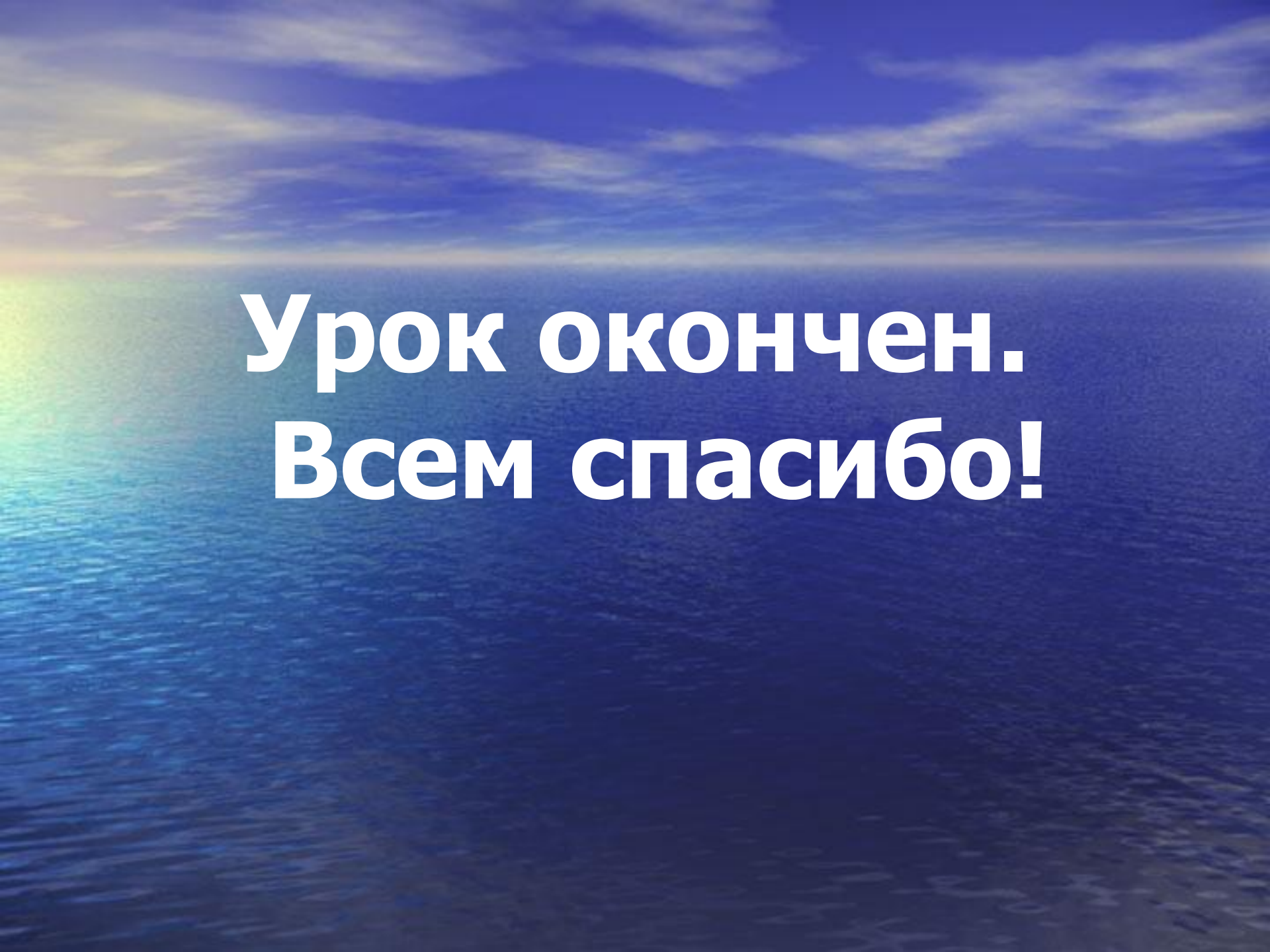
Санкт-Петербург





«Сказка о царе Салтане,
о сыне его славном и
могучем богатыре
Гвидоне Салтановиче и
о прекрасной царевне
лебеди»





**Урок окончен.
Всем спасибо!**

Источники информации

1. wiki.pskovedu.ru/index.php/Урок_обучения...буква_Ф
2. luchiki.ucoz.ru>[Каталог файлов](#)luchiki.ucoz.ru>Каталог файлов>[7-1-0-72](#)
3. pushkin.niv.ru/pushkin/family/portrety.htm . Слайд 12
4. www.metodkabinet.eu/PO/Litera/Pushkin_illustrazii.... Слайд 12