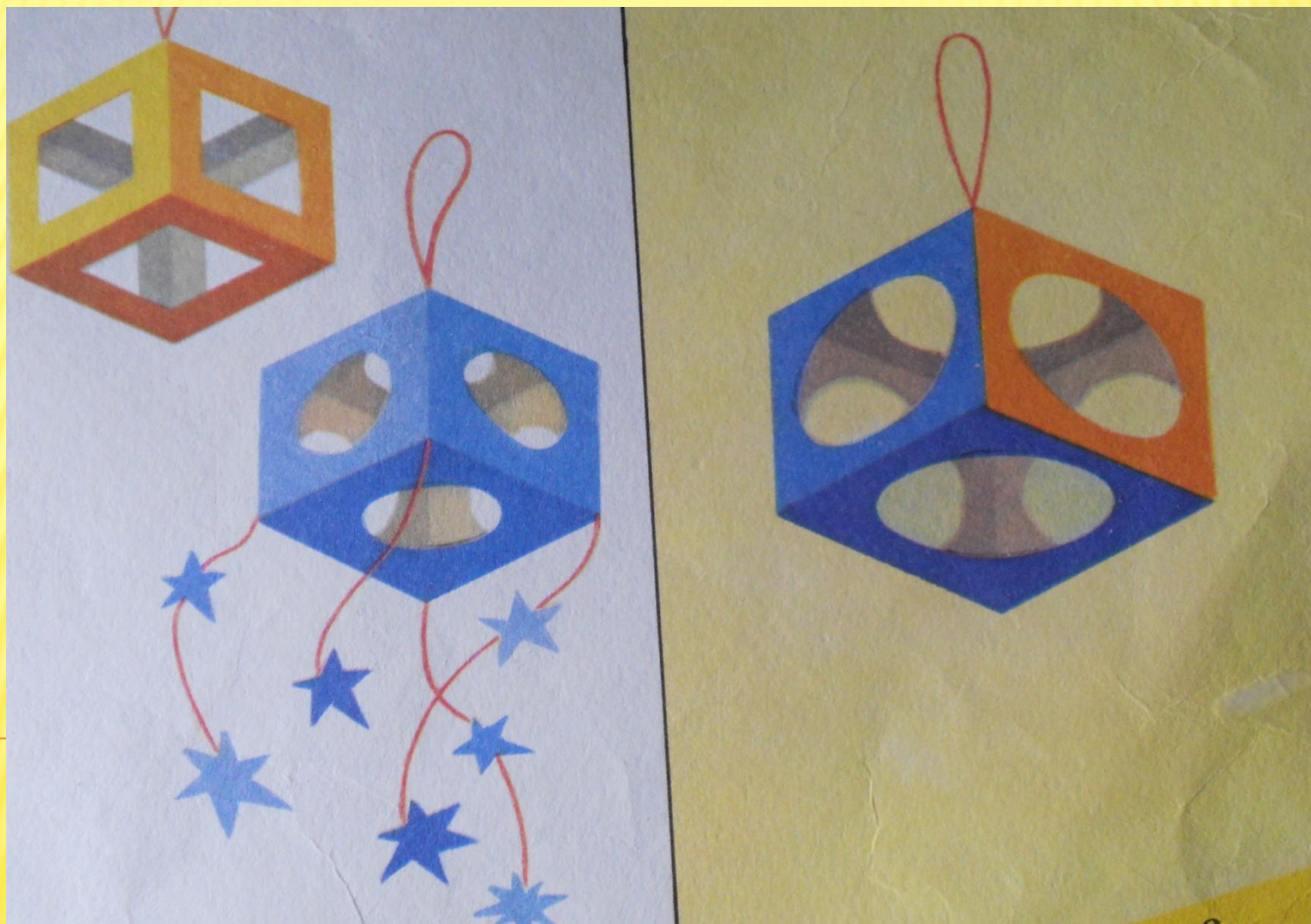


КУБИК-ПОДВЕСКА

4 КЛАСС

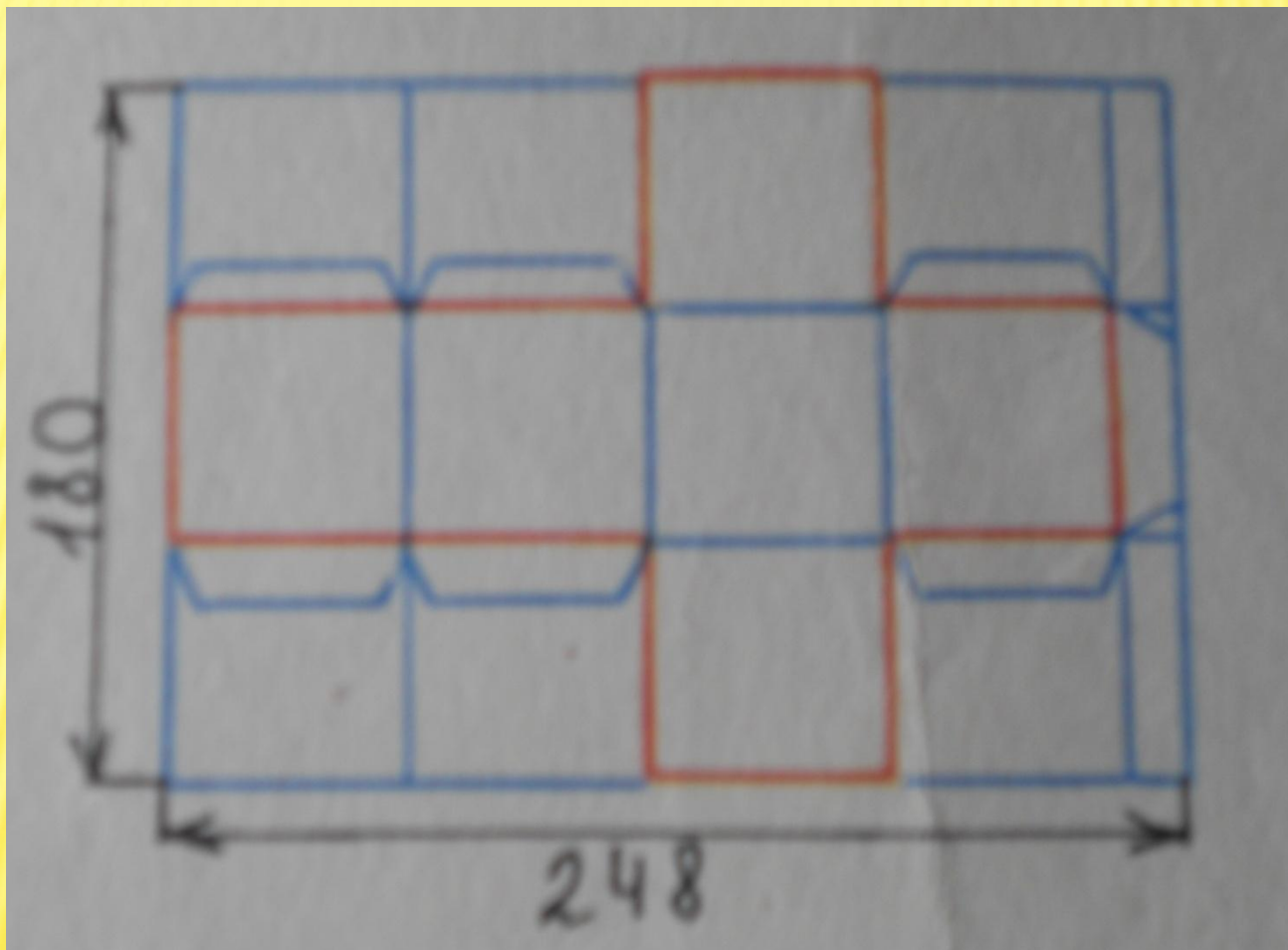


ПРИГОТОВИМ ДЛЯ РАБОТЫ:

БУМАГУ ПЛОТНУЮ, БУМАГУ ЦВЕТНУЮ, НИТКИ, КЛЕЙ, НОЖНИЦЫ

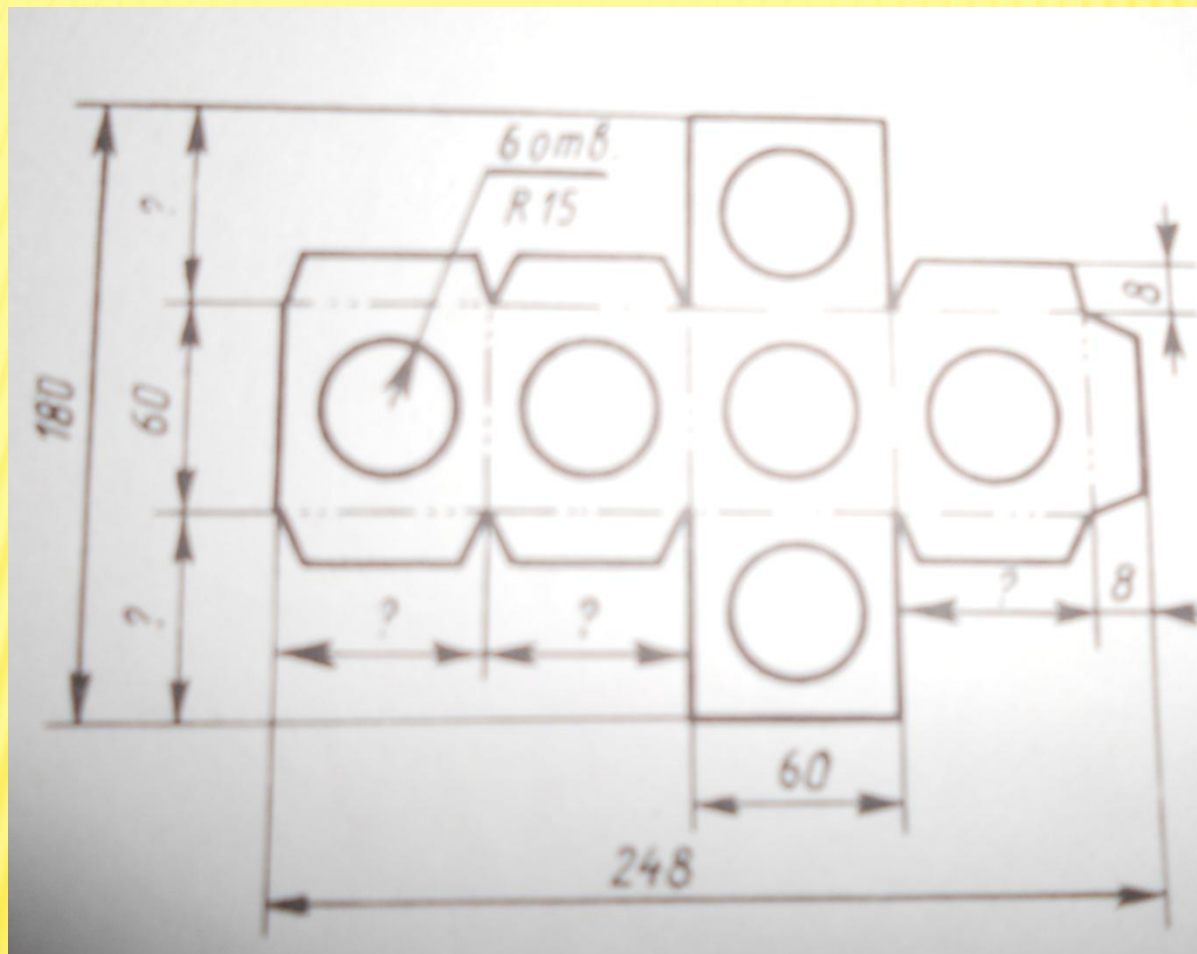


ПОСТРОЙ РАЗВЁРТКУ КУБИКА



ВЫРЕЖИ РАЗВЁРТКУ КУБИКА

(ОТВЕРСТИЯ ЛУЧШЕ ВЫРЕЗАТЬ МАНИКЮРНЫМИ НОЖНИЦАМИ)



СОБЕРИ И ОФОРМИ КУБИК

