

# Как появился телефон?

---

Подготовил проект ученик 4 «Б» класса  
Артём Марданов

# Цели и задачи проекта

## Цели:

- узнать историю возникновения телефона;
- узнать из чего делали телефон;
- узнать как изменился телефон в течении времени;
- узнать какова статистика использования стационарного и мобильного телефонов в настоящее время.

## Задачи:

- провести исследование;
- изучить литературу.

**Загадка:**

Через поле и лесок подаётся голосок.

Он бежит по проводам-

Скажешь здесь, а слышно там.

Что же это может быть? Конечно, **ТЕЛЕФОН.**



Телефон- изобретение, изменившее жизнь людей.

Изобретение телефона было большим прорывом в истории средств связи( до этого пользовались только паровой почтой, телеграфом).Теперь сообщения с одного конца света могли достигать другого всего за несколько минут, а не недель и месяцев.

# Как появилось название

Имя прибору дали два греческих слова – «Теле» значит «далеко» и «Фоне»- «звук».

В целом, телефон- это любой механизм, который способен передавать звук на большое расстояние.

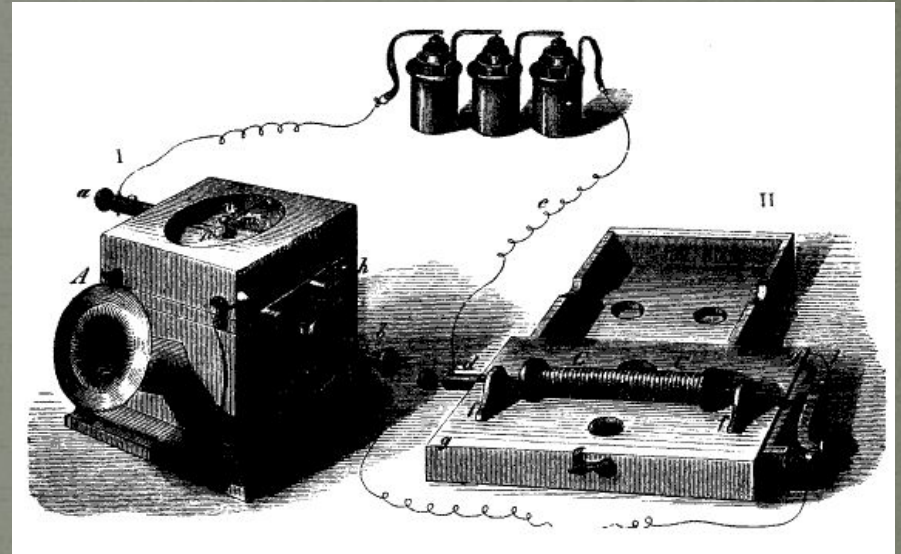


# Телефон Рейса

Самым первым телефоном в мире, способным передавать человеческую речь и музыку, был телефон Рейса.

В 1860 году Рейс сконструировал первый прототип телефона, способный передавать звук на расстоянии до 100 метров.

Аппарат имел микрофон оригинальной конструкции, источник питания (гальваническую батарею) и динамик.



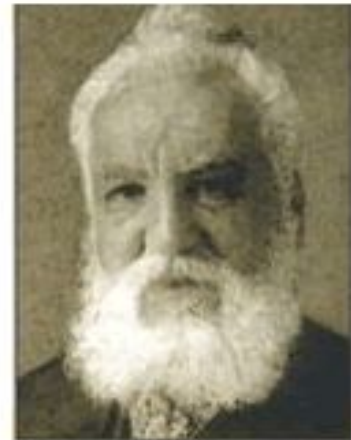
# Грей и Белл

Лишь спустя 15 лет два американских конструктора Грей и Белл, совсем независимо друг от друга смогли обнаружить, как металлическая мембрана с помощью магнита, подобно барабанной перепонке нашего уха, может превращать звук и передавать его через электросигнал.

Почему же все лавры известности достались Беллу? Всё просто!



**Bell**



**Gray**



# Чудо-аппарат

В 1876 году в Филадельфии состоялась техническая выставка, на которой Белл представил свой аппарат.

В конце презентации к телефонному аппарату приблизился бразильский император Педро Второй. Он приложил к уху трубку и с изумлением услышал голос Белла, находящегося в другом крыле здания. Аппарат стал главным сенсационным событием выставки.

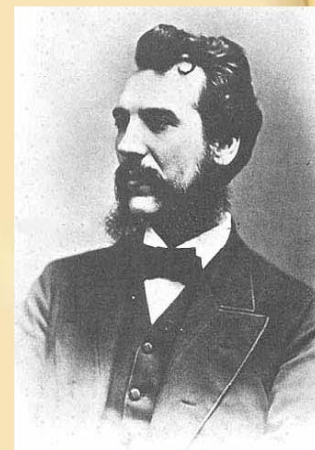


# Изобретатель телефона

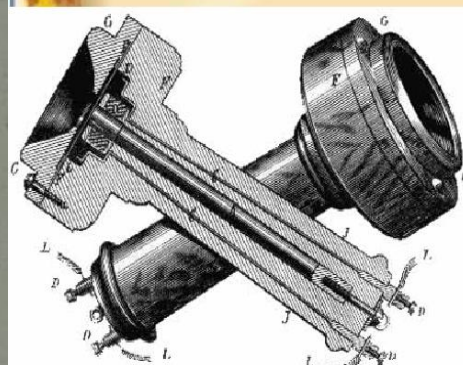
Таким образом, американец шотландского происхождения Александр Грехем Белл (1847-1922) стал первым изобретателем телефона.

Он был врачом, который обучал разговаривать глухонемых. Много знал о звуке и голосе, и именно это подсказало ему идею устройства, которое может преобразовывать человеческий голос в электрический сигнал. Такие сигналы передавались по проводам в миллион раз быстрее, чем звук по воздуху.

## Телефон Белла



Александр Грэхем  
Белл



Телефон Белла. Внешний вид и продольный разрез. 1876 г.

# Интересный факт!

Оказывается, изобретатель телефона Белл ни разу не позвонил своей матери и жене- к сожалению они обе были глухими.





# Первые телефонные аппараты

Первые телефоны не отличались удобством. В них было плохо слышно, поэтому придумывали специальные трубки разных размеров и форм. Их сначала делали раздельными: одну- чтобы говорить в неё, вторую- чтобы из неё слушать. Потом они стали соединяться ручкой, наподобие современной телефонной трубки.



# Мои исследования

Мне тоже стало интересно, как же человеческий голос может передаваться по проводам, а не по воздуху.

И я решил провести небольшой опыт.



# Подручный материал

Для моих исследований понадобилось: два бумажных стаканчика, шнур и конечно же помощник.

Я сделал на дне стаканчиков отверстия, вставил туда концы шнура и закрепил их.



Мы с папой  
разошлись по разным  
концам комнаты,  
растянув шнур. Я  
приложил свой  
стаканчик к уху , а он в  
свой стал говорить. И я  
всё прекрасно слышал.

Из этого опыта  
можно сделать вывод-  
звуковые волны  
проходят по шнуру или  
по проводу.





# Из чего делали телефоны?

Телефонные аппараты делали из слоновой кости, из красного дерева и литыми из металла. Чашечки звонков хромировали до блеска. Но одно оставалось неизменным: корпус, трубка и рычаг, на который её вешали после разговора.



# Телефон «шагает по миру»

С начала 20 века в мире шло постоянное развитие телефонных линий, в том числе международных.

Усовершенствованием телефонных устройств занялось множество изобретателей и к 1900 году в этой области было выдано более 3 тысяч патентов.

Из них можно отметить микрофон, сконструированный русскими инженерами М. Михальским и П. Голубицким.

Первый телефонный разговор в России состоялся через три года после появления телефона, а в 1898 году была построена первая междугородняя линия между Москвой и Петербургом.





В 1900 году в Коннектикуте установили первый телефон на улице, по которому можно было звонить за монетку.



# Телефоны- автоматы

А этот телефон совсем не похож на своих предшественников, но делает тоже самое.

Такие телефоны мы можем увидеть на улицах нашего города.

Провода от всех аппаратов идут к телефонной станции. Там целое царство автоматов соединяет людей друг с другом.





# Телефоны с определителем номера

Теперь есть телефоны, которые определяют номер абонента-человека, который вам звонит.



# Телефон- автоответчик

Эти телефоны отвечают на звонок, когда никого нет дома. Можно наговорить любой текст, телефон запишет, а хозяин позже прочтёт эту информацию.





# Телефоны-факсы

По таким телефонам можно не только говорить, но и пересылать текст в любую точку мира.



# Мобильные беспроводные телефоны

Получив в домашнее распоряжение телефоны, люди захотели общаться по пути на работу или домой.

Такая непривязанная к помещению связь была доступна изначально лишь спецслужбам. Рации под прозвищем «уроки-токи», или «гуляй-болтай» стали заманчивой идеей для обычных пользователей.

Но главным достоинством последних лет стала сотовая связь, работающая от сигнала, передвигающегося от одной станции к другой.





# Статистика

Ещё лет 10-15 назад большинство людей не могли представить общение без стационарного телефона. Все созванивались только по нему. Но теперь пришло время мобильных телефонов с самыми различными операторами и тарифами.

Статистика показывает, что стационарным телефоном люди пользуются все реже и реже. Даже несмотря на его наличие, им просто пренебрегают, со временем забывая и пользуясь лишь мобильным.

# Заключение

Естественно, сети третьего поколения не станут финальным этапом развития сотовой связи.

Каждый год нам предоставляют всё новые и новые модели телефонов. И кто знает, что ждёт нас в следующем году. Чем ещё порадуют нас производители мобильных устройств?

За погоней на новые модели мобильных телефонов мы забываем их первоначальное предназначение-голосовое общение между абонентами. Но всё в мире меняется и незнакомые нам технологии превращаются в наших помощников. И о том, чем закончится это развитие, сегодня вряд ли смогут рассказать даже писатели-фантасты.



# Список литературы

- Большая детская иллюстрированная энциклопедия  
Эгмондт Россия ЛТД
- Моя самая первая энциклопедия  
Москва «Росмэн» 2006
- Популярный энциклопедический  
иллюстрированный словарь Европедия  
Москва Олма пресс 2005
- Что? Зачем? Почему?  
Большая книга вопросов и ответов

Спасибо за внимание