

Будёновка

Изготовление будёновки в технике оригами 2 класс

Составила: Мамошина Наталья Васильевна,
учитель начальных классов, 1 кв.кат
МАОУ СОШ №28
Г.Ревда, Свердловская область

18 декабря 1918 года был утверждён новый тип зимнего головного убора воина Рабоче-крестьянской Красной армии — суконный шлем

Вот форма новая готова.
Главу бойца венчает шлем.
Он из защитного сукна,
А впереди звезда видна.





Головной убор вначале назывался - богатырка, затем фрунзенка (в честь военачальника Фрунзе и, наконец, буденовка, в честь Командующего Первой конной армии С. М. Буденного.



Затем назвали фрунзевкой.
Был Фрунзе красный
командир —
Смелее не найдёшь.

Михаил Васильевич Фрунзе



**И снова имя поменял военный
этот шлем.**

**И с ним в историю попал,
И стал известен всем.**

**Шлем назвали легендарный
По фамилии Командарма.
Он – знаменитый наш земляк,
Не знать его нельзя никак.**

Семён Михайлович Будённый

ВСТУПАЙТЕ ДО ЧЕРВОНОЇ КІННОТІ!



Червона кіннота виступає Миколаївом, Широким, Дніпром,
Великим Бугем і Північчю,
гарно озброєна лицарями-доблестями Франка!

Робітники й селяни—вступайте до лав Червоної Кінноти.

**Буденовки шили из
сукна на ватной
подкладке. Они
различались по цвету
звезды, в зависимости
от рода войск.**



Пехота



Кавалерия



Артиллерия



Авиация



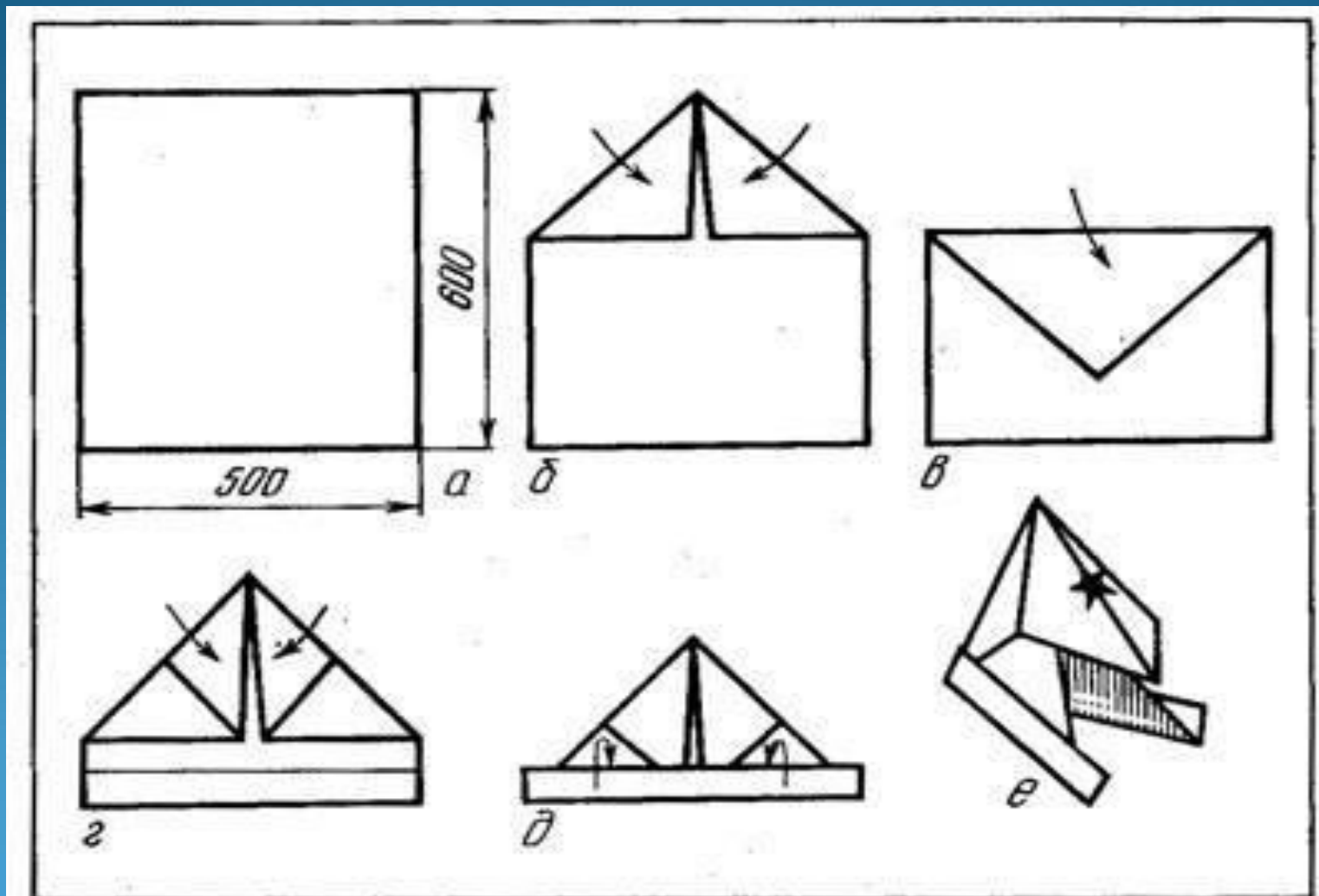
Инженерные войска



Пограничные войска

Нашел я буденовку
В старом комоде.
Я в зеркало глянул,
Примерил: подходит!
Я знаю, что прадед
Буденовку эту
Носил, защищая
Отчизну Советов.

Схема изготовления будёновки в технике оригами



Будёновка готова



**Наша армия родная
Стережет покой страны,
Чтоб росли мы, бед не зная,
Чтобы не было войны.**

Спасибо за внимание !