

Весенний певец из берёзовой консерватории



Работу выполнил:
Розанов Дмитрий
ученик 3-б класса
ГБОУ школы №335
Руководитель :
учитель начальных классов
Минюхина
Ольга Александровна

Цель работы: изучить особенности жизни и среды обитания перелетной птицы - скворца

Задачи:

- узнать, где и как живут скворцы, какую приносят пользу
- изучить и освоить технологию изготовления скворечника
- провести наблюдения за скворечником, оформить дневник наблюдений
- найти произведения искусства и литературы о скворцах
- провести опрос среди одноклассников

Общая характеристика скворцов

Царство – животные

Тип – хордовые

Класс – птицы

Отряд – воробьинообразные

Семейство – скворцовые

Род – скворцы

Населяют все климатические

зоны

Европы, Азии, Африки (кроме
полярных)

Длина тела – 20 см

Вес – около 100г

Телосложение – плотное

Оперение – густое

Клюв – прямой, сильный, длинный, слегка изогнутый кончик

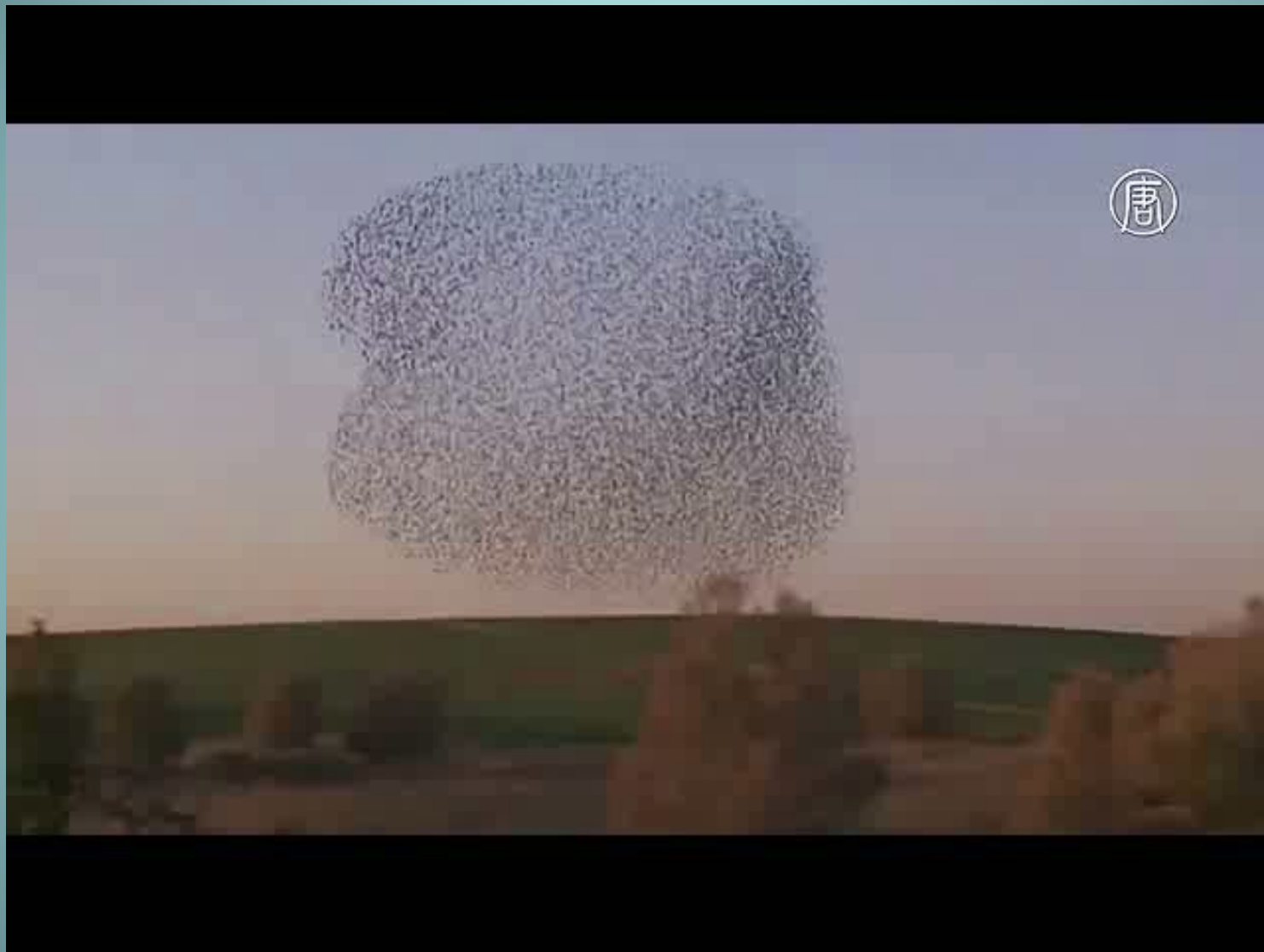
Крылья – острые

Пища – животного происхождения





Размеры стай
сильно
варьируют- от
небольших групп
в 10-15 особей до
многомиллионны
х полчищ



Основные виды скворцов:

розовый, серый, сероголовый, черный, чернокрылый, черношейный, красноклювый, малый, обыкновенный, цейлонский, камбоджийский, пегий



Буйволы скворец или волоклюв



Устроиться на спине парнокопытных совсем не просто. Кожа у них гладкая. Скворцы удерживаются на их боках, как дятлы на деревьях, благодаря загнутым кривым когтям и сильным ногам. Проводят в этих столовых целый день, покидая только на ночь.



Обыкновенный скворец или шпак

Наряд чёрного цвета с фиолетовым и зелёным блеском и с белыми пестринками



Вес равен 75г

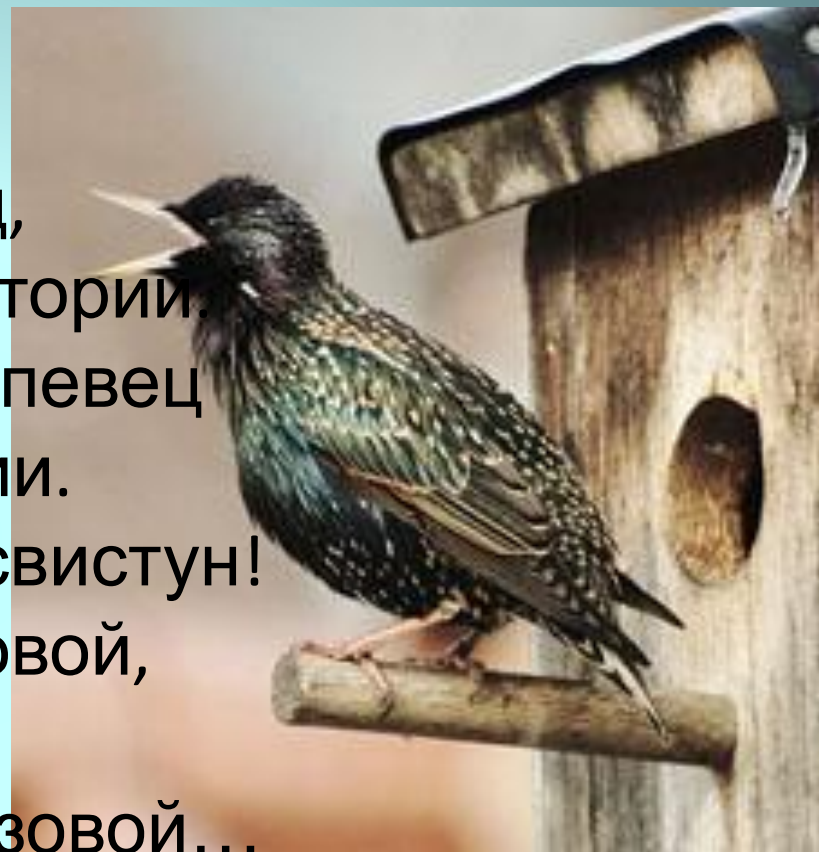
Размах крыльев достигает 39см

Шея короткая, а тело довольно массивное, клюв длинный

Хвост короткий, его длина

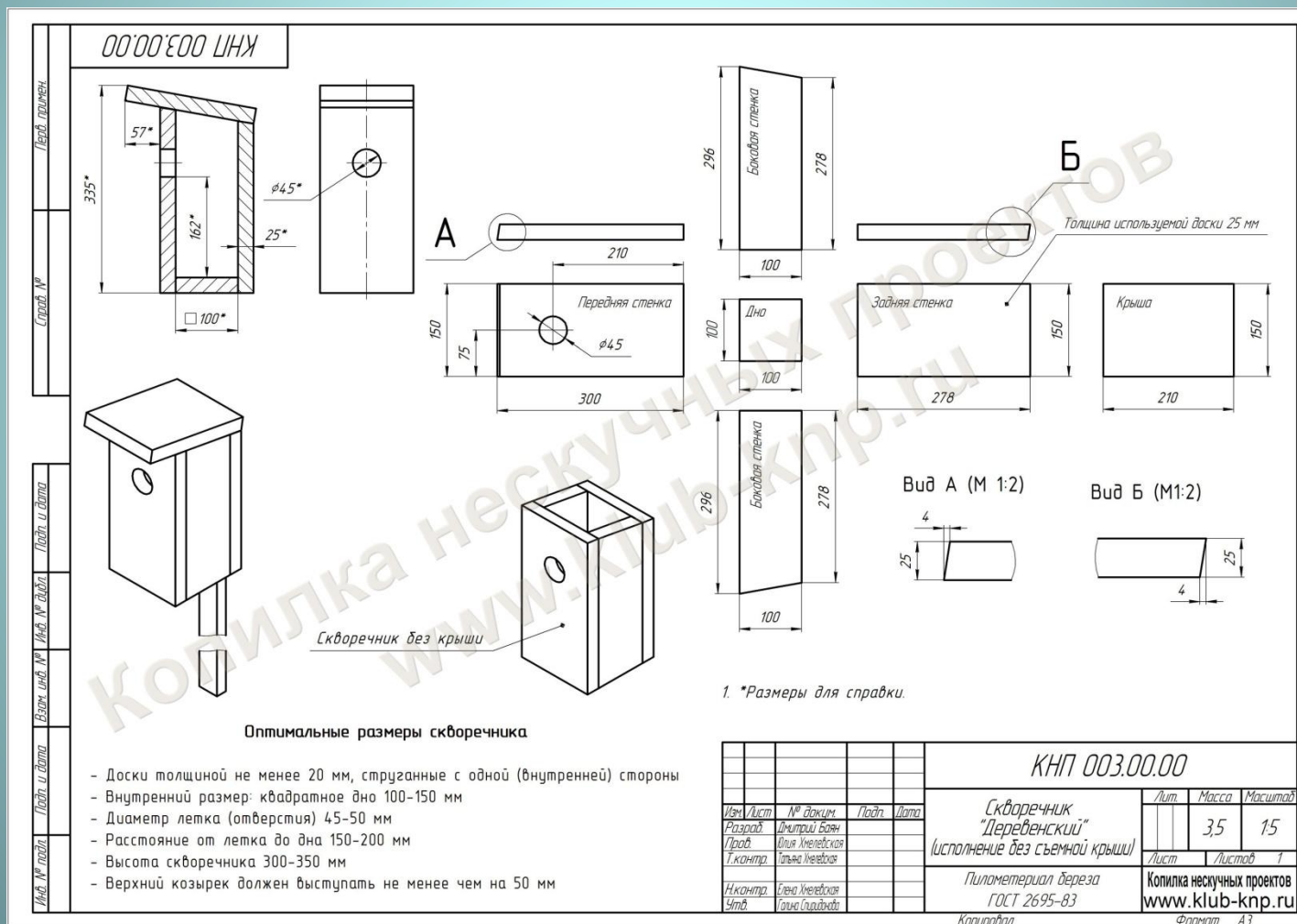
Начинай серенаду, скворец,
Сквозь литавры и бубны историй.
Ты – наш первый весенний певец
Из березовой консерватории.
Открывай представление, свистун!
Запрокинься головкою розовой,
Разрывая сияние струн,
В самом горле у рощи березовой...

Николай Заболоцкий



Изготовление скворечника

Чертеж скворечника



Подготовка деталей, соединение и вывешивание скворечника



Дневник наблюдений за скворцами



Дата	Наблюдение
15 марта	Прилетели грачи. Скворцов не видно.
20 марта	Замечен первый скворец, но нашим скворечником он не заинтересовался.
21 марта	На скворечник сел скворец. По-моему, ему понравилось, поет песни.
22 марта	Скворец пока один. Носит что-то в клюве. Поет песни.
25 марта	Прилетела скворчиха. Поют вдвоем. Что-то носят в клюве. Наверное, строят гнездо.
3 апреля	Скворчиха не вылезает из скворечника. Летает только скворец. За 1 час 4 раза приносил еду.
7 апреля	Скворец по-прежнему летает один. Скворчиха высидивает яйца.
14 апреля	Оба скворца сидят на крыше скворечника. Ничего не слышно у скворечника.
17 апреля	Оба скворца летают за кормом. Когда их нет слышен писк птенцов. На земле у дерева, на котором прикреплен скворечник, нашел голубоватую скорлупку яйца.
23 апреля	Оба скворца летают за кормом для птенцов. За час они 18 раз прилетали с кормом.
1 мая	Скворцы никуда не спешат. Видимо птенцы уже вылетели, но рядом их не видно.
3 мая	У скворечника никого нет.
5 мая	Скворцов не видно. Видимо улетели в лес.
26 сентября	Прилетела стая скворцов. Около 30 птиц расселось на соседних деревьях.



Произведения искусства о скворцах

Басни

И.А.Крылов «Скворец» С.В.Михалков «Кукушка
и



Заботливый отец



Скворец-завистник

Пословицы, поговорки, загадки

Скворец с сорокой в одном гнезде не живут

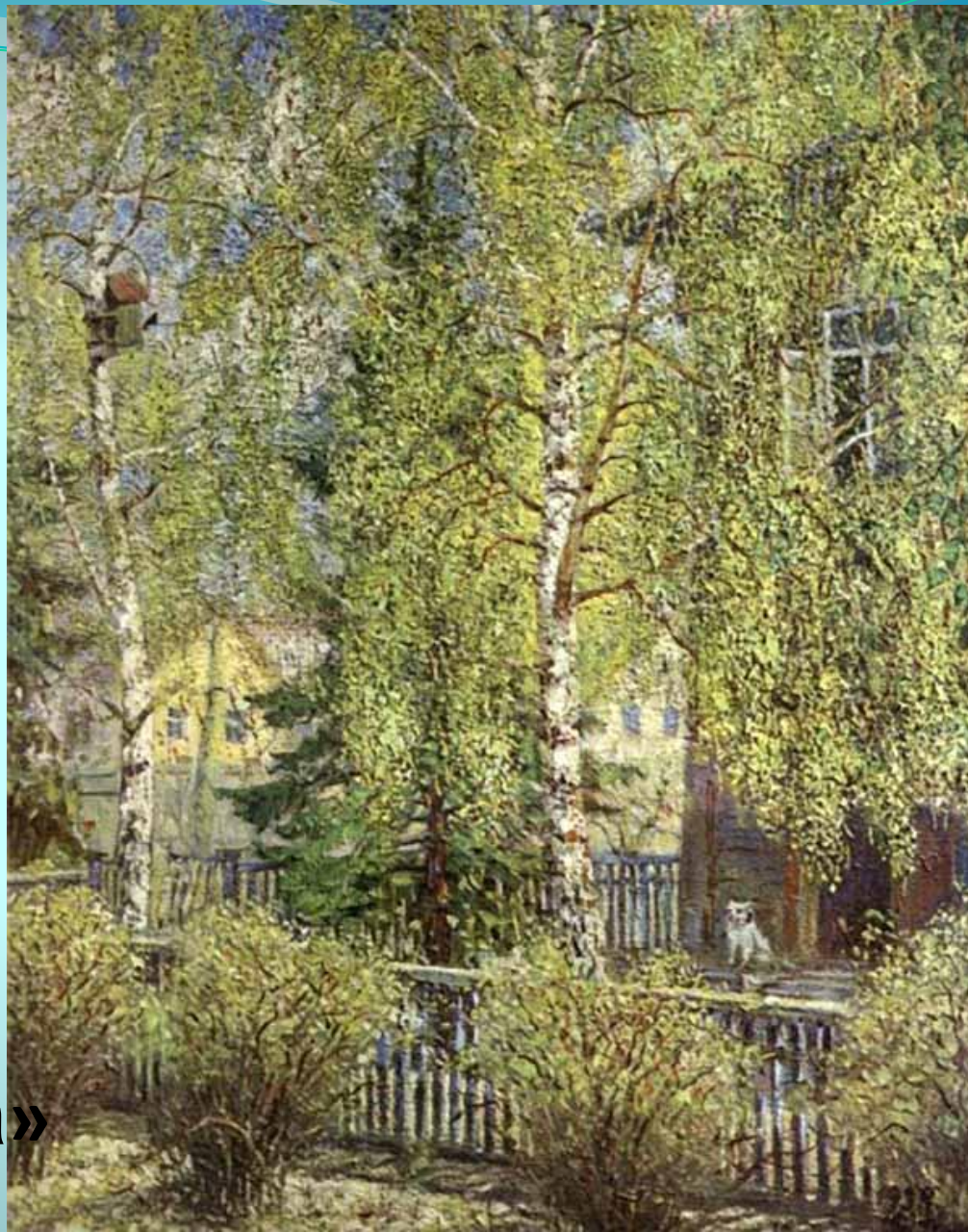
Запоет скворец возле дома – к добру



Прилетели певцы –
Молодой весны гонцы.
Они в скворечнике

Песни звонкие поют.

Герасимов
«Песня скворца»





**Н. Расторгуев «Любэ»
«Машина»**



**группа
«Машина»**

ВРЕМЕНИ:

Результаты анкетирования

Вопрос	Кол-во опраши - ваемых	Ответ			
		Более 5 птиц	Менее 5 птиц	Да	Нет
Каких ты знаешь птиц, живущих в нашем регионе	25	12	13		
Нужно ли помогать птицам?	25			25	0
Помогаешь ли ты птицам? (подкармливаю зимой, изготавливаю кормушки, скворечники и др.)	25			18	7

Вывод:

- В ходе работы над проектом изучил особенности жизни и среды обитания скворцов
- Освоил технологию изготовления скворечника
- Приобрел навыки наблюдения за птицами и проведения опроса среди одноклассников
- Познакомился с произведениями литературы и искусства о скворцах
- Научился находить информацию по теме

Спасибо за внимание

