

* МКОУ «СОШ №1» г. Миньяра

Проект
«Каждой пичужке -
наша кормушка»



Автор:
Шляпенкова Яна
1 «А» класс

Цели:

- * 1) Узнать о разнообразии птиц, которые населяют наш лес, город.
- * 2) Вовлечь как можно больше детей в оказание помощи птицам в трудное для них время (зимой, весной)

Задачи:

- * 1.Прививать любовь к природе, бережное, заботливое отношение к птицам;
- * 2.Собрать необходимую информацию для оформления проекта;
- * 3.Изучить и освоить технологию изготовления кормушки.

* Цели и задачи проекта



**Так как зимой корм для птиц засыпает снег, нужно сделать кормушки для птиц.
Вопросы проекта:**

- 1. Как помочь птицам перезимовать?**
- 2. Чем кормить птиц зимой?**
- 3. Какие птицы зимуют в нашем городе?**
- 4. Какие кормушки можно сделать?**
- 5. Как сделать кормушки?**





* Снегирь



* Воробей



* Саница



* Сорока



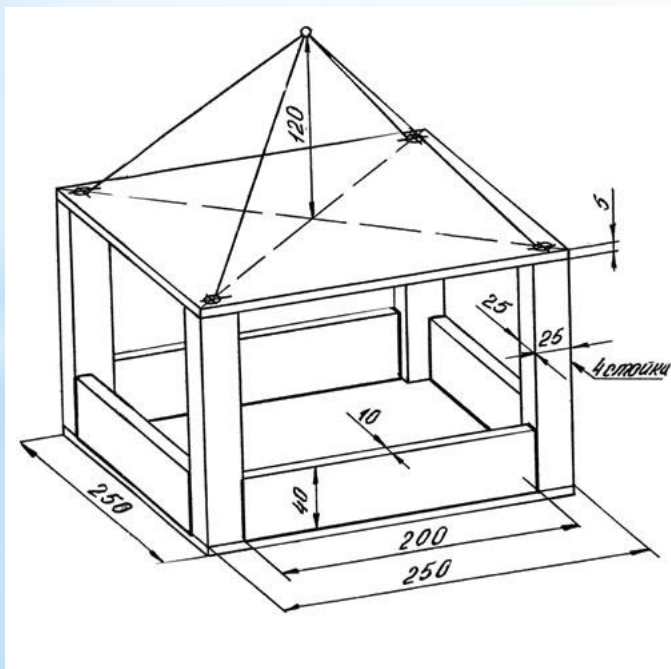
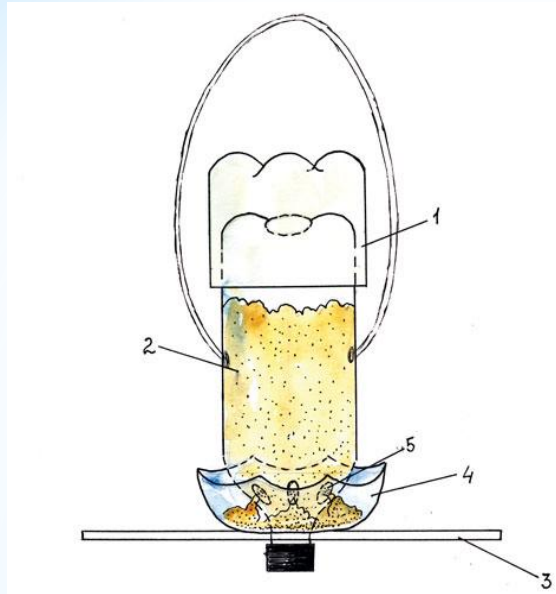
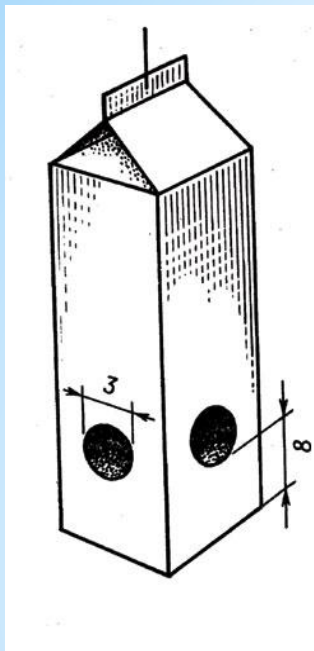
* Голубь



- * В нашем городе рядом с человеком зимуют воробьи, синицы, сороки, голуби, прилетают из леса покормиться снегири. В сильные холода охотно прилетают на места кормления. Чем холоднее, тем больше птиц. И всё - таки для них страшен не холод, а голод.



* Виды кормушек



При создании кормушек любых конструкций важно помнить главные правила:

- * 1. У кормушки обязательно должна быть крыша, иначе корм может быть засыпан снегом или залит дождем и стать непригодным для птиц.
- * 2. Отверстие в кормушке должно быть настолько широким, чтобы птица могла спокойно проникнуть внутрь кормушки и покинуть ее.

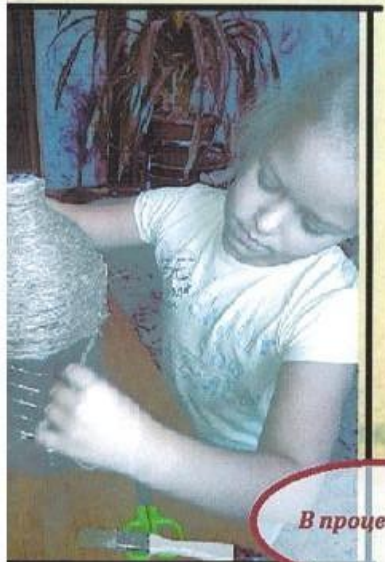
*** Как сделать и разместить кормушку?**



начало работы



*Почти готово,
осталось украсить*



В процессе



*Результат
радует!!!*



* На территории школьного двора



"Я надеюсь, что мой проект был для вас интересным и вы по достоинству оцените кормушку, которую я и мама смастерили специально для зимующих птичек..."

Яна Шляпенкова





* Литература

1. А.А.Плешаков. Окружающий мир // М.: Просвещение - 2012
2. Соколов, Н.А. Любите и охраняйте птиц // М.: Просвещение - 2005
3. Егоренкова, Л.И. Экологическое воспитание младших школьников // М.: АРКТИ - 2008
4. Феоктистова, В.Ф. Исследовательская и проектная деятельность младших школьников // В.: Учитель - 2010
5. З.А.Томанова, А.Н.Любарский. Учебное пособие для 6 класса Санкт-Петербург, 2015г, издательство «Первый класс», 2013

<http://yandex.ru/>

http://101dizain.ru/kormushka-dlya-ptic-svoimi-rukami/#h2_0