

Открытка к 8 Марта.
Оригами. Подснежник.

Презентацию подготовила
учитель начальных классов МБОУ СОШ№9
ст. Староминской
Мартыненко Н.В.





Шорохом неслышным лепестков
Жемчуг белоснежный распустился,
Свежим нежным крохотным цветком
Из-под снега к солнцу устремился



Открытка-оригами. Подснежник

Вам понадобятся:

цветная бумага, картон,

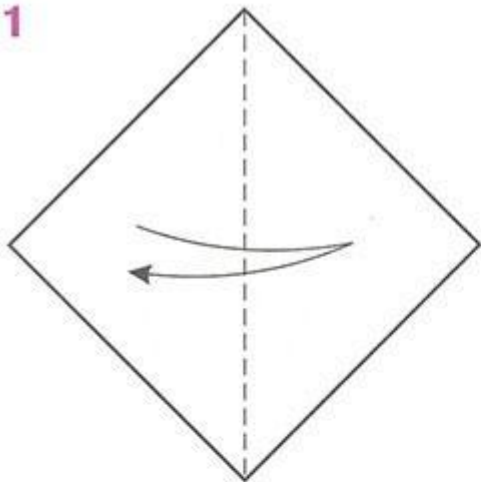
ножницы, клей,

хорошее настроение

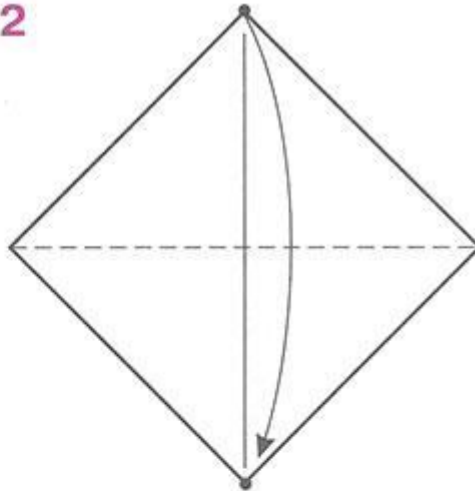


Лепестки подснежника

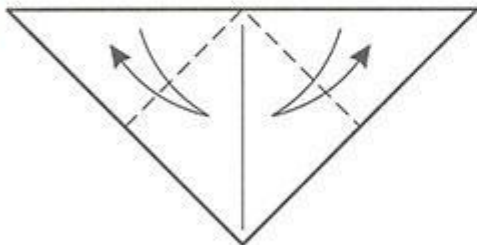
1



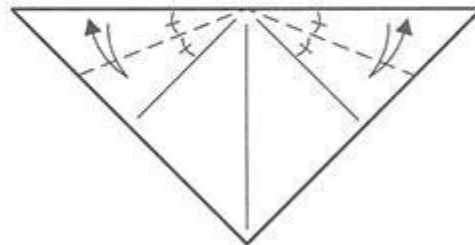
2



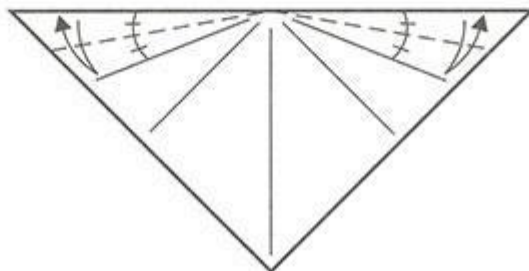
3



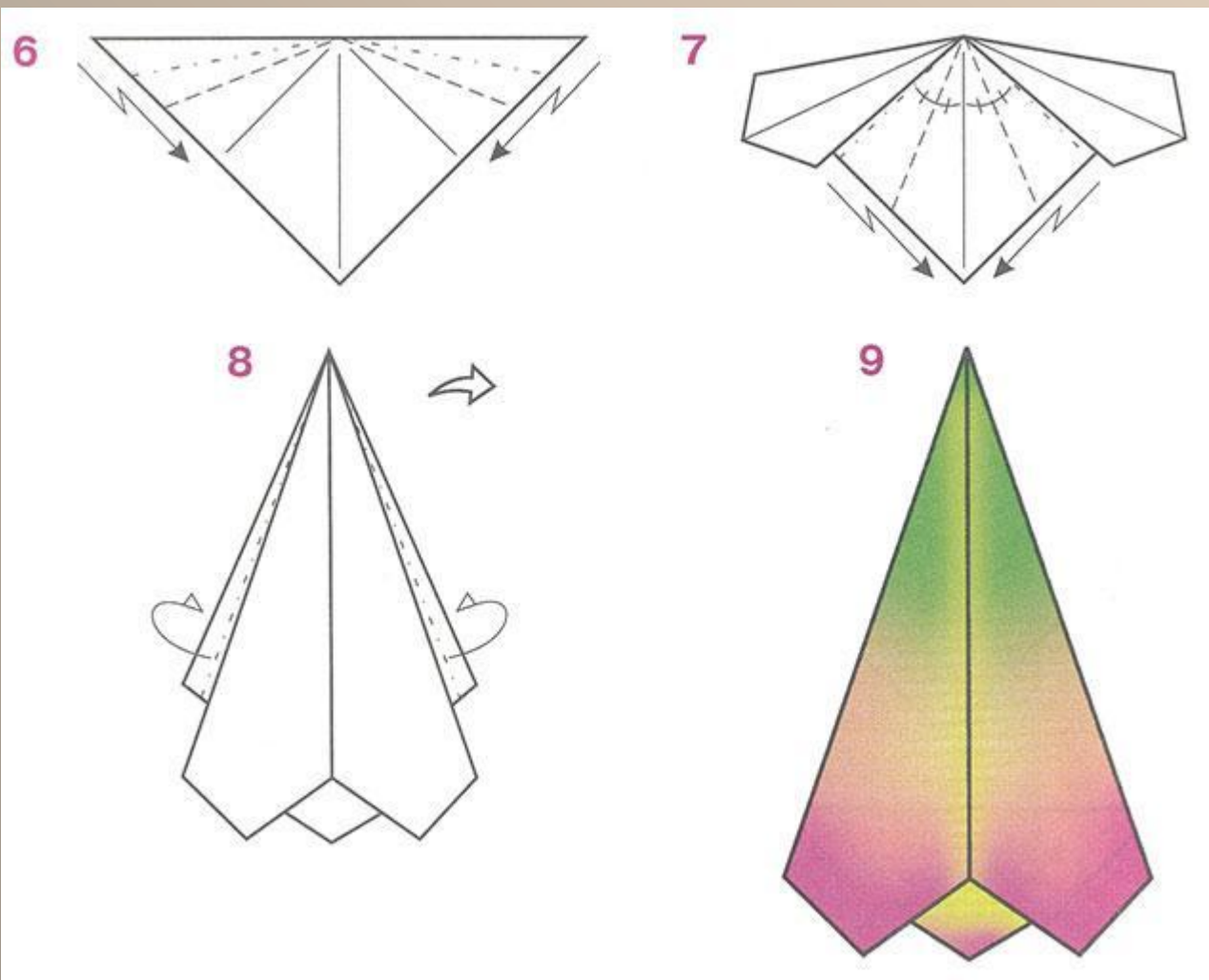
4



5



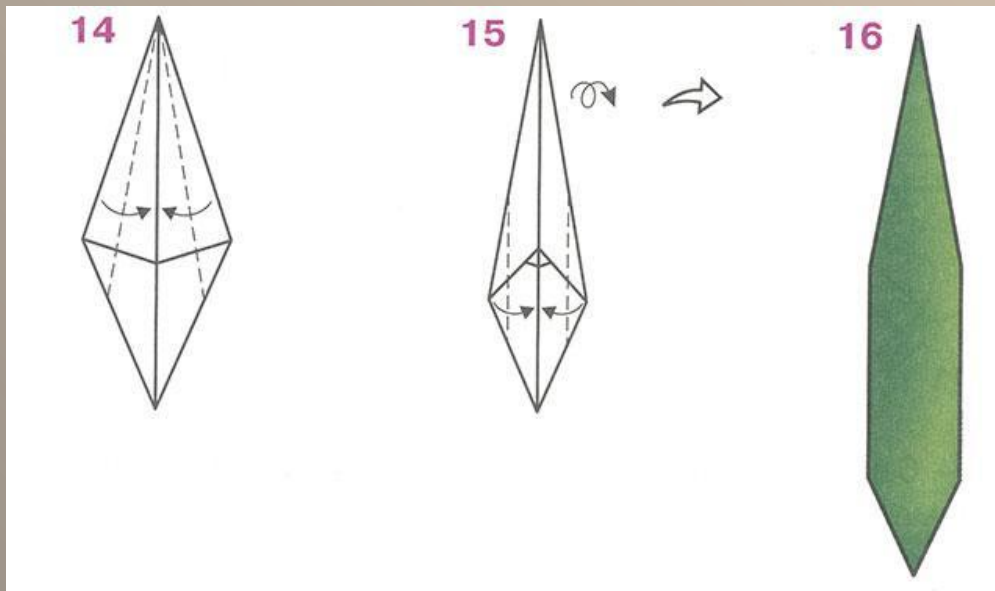
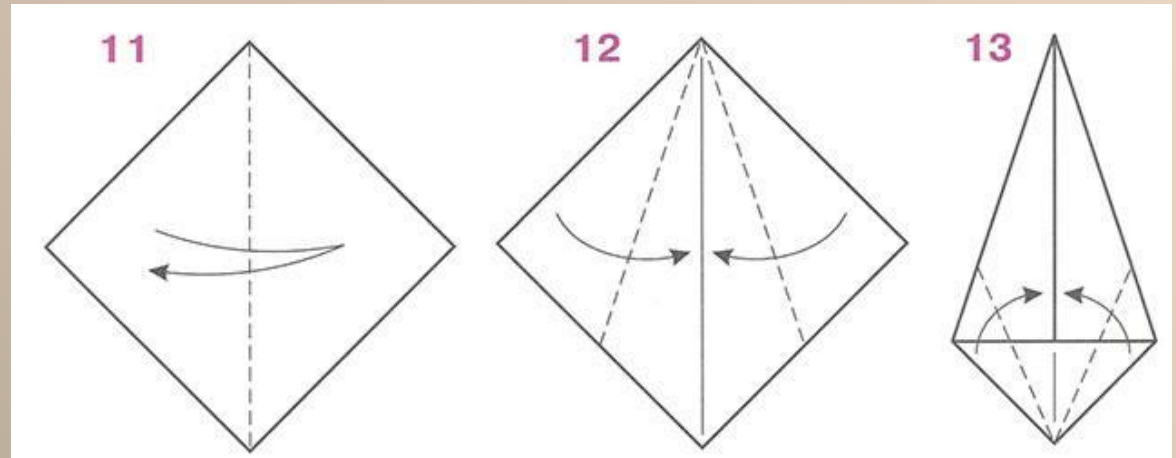
Лепестки подснежника



Стебель подснежника

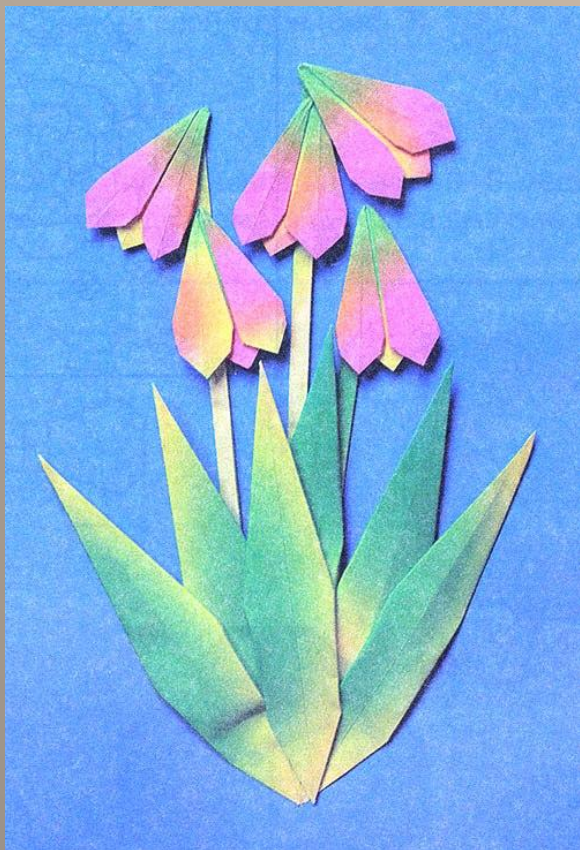


Листья подснежника



Собираем детали цветка:

1. Стебель
2. Цветок
3. Листья



Использованы материалы сайтов:

<http://www.infoniac.ru/news/8-marta-svoimi-rukami.html>

<http://nachalo4ka.ru/8-marta-shablonyi-dlya-prezentatsiy/>

