



“Математикалық эстафета”






Сабақтың мақсаты:

Білімділік: **Дамытушылық:** **Тәрбиелік:**

Оқушылардың
өткен
сабақтардан
алған
білімдерін
пысықтап,
қайталауға
арналған
есептер шығару.

Оқушылардың
логикалық ойлау,
есептеу
қабілеттерін
дамыту.
Тиянақты жауап
беруді талап ету.

Оқушыларды
тапқырлыққа,
жылдам ойлауға,
ойын қорыта
білуге
тәрбиелеу.



Көп ойнаған бала болады,
Көп ойланған дана болады.

Сұрақ – жауап

1245×461

573
 945

3258×213

6939
 54

$84\ 513:$
 429

197

$25\ 724:$
 236

109

2752×214

5889
 28

1542×22
 35003
 4

$13\ 888:248$

56

38942
 4

2562×152

$34\ 216:329$

104

Жасырынған санды тап!

$$\begin{array}{r} \times 2303 \\ \hline \text{★} \text{★} 1 \text{★} 1 \end{array}$$

$$\begin{array}{r} \text{★} \text{★} \text{★} \text{★} \\ \hline \text{★} \text{★} \text{★} \text{★} \\ \hline 51 \text{ (қалд.)} \end{array}$$

$$\begin{array}{r} \times 3 \text{★} 270 \\ \hline \text{★} \text{★} \text{★} \text{★} \\ \hline \text{★} \text{★} 63 \text{★} \text{★} \end{array}$$

Теңдеуді шеш



$$(238\ 780 + 1892): x = 368$$

$$(9000 - 3726): x = 9$$

$$12\ 240: x = 306 \times 5$$



Ойын





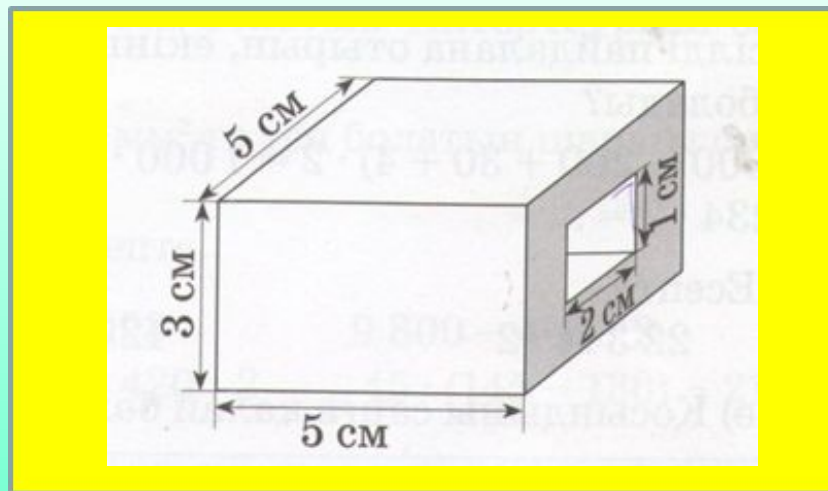
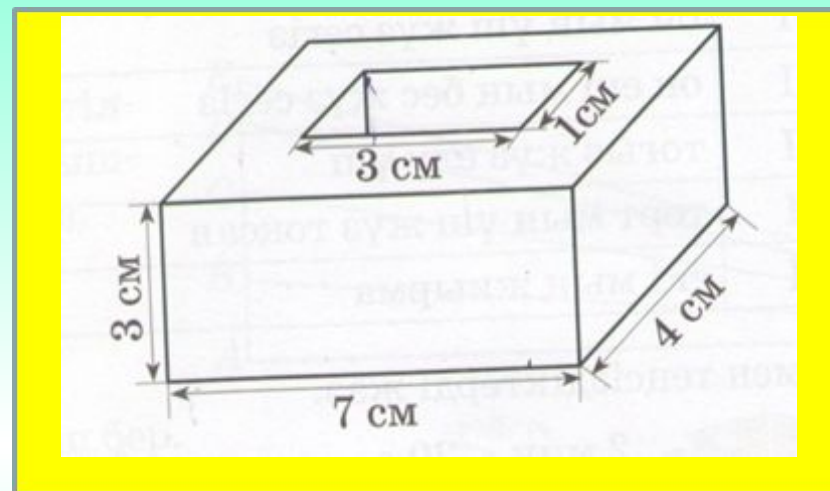
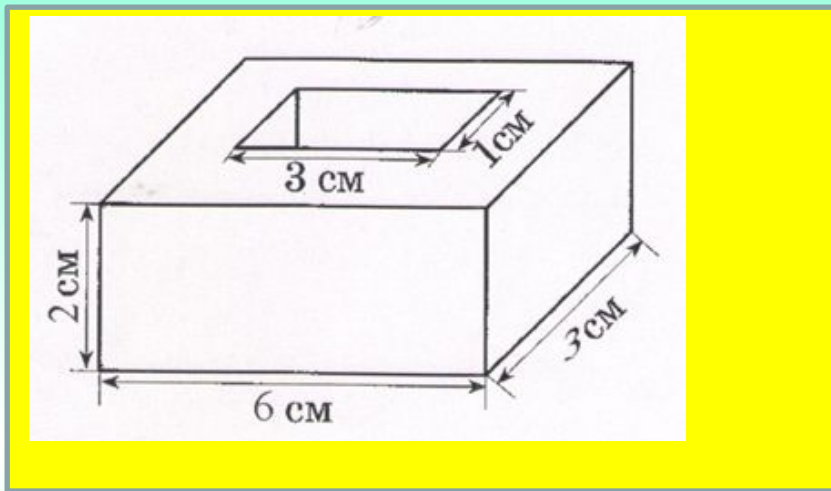
Есепті шығар!

Екі қаладан бір уақытта бір –біріне қарама –қарсы 2 пойыз шығып, 4 сағаттан кейін кездесті. Олардың бірінің жылдамдығы $62\text{км}\backslash\text{сағ}$, екіншісінікі $68\text{км}\backslash\text{сағ}$. Екі қаланың арасындағы қашықтықты тап.

66км қашықтықта орналасқан екі елді мекеннен бір уақытта бір –біріне қарама –қарсы бағытта екі велосипедші шықты. Бірінші велосипедшінің жылдамдығы $12\text{км}\backslash\text{сағ}$, екіншісінікі $10\text{км}\backslash\text{сағ}$. Олар неше уақыттан кейін кездеседі?

Арасы 390км екі қаладан бір уақытта бір –біріне қарама –қарсы бағытта екі мотоциклші шықты. Олар 3 сағаттан кейін кездесті. Бірінші мотоциклші $60\text{км}\backslash\text{сағ}$ жылдамдықпен жүрді. Екінші мотоциклшінің жылдамдығын тап.

Фигураның көлемін тап!



Логикалық тапсырма

Дүкенде барлығы 429қорап қаймақ, айран және сүт бар. Егер сүт пен айран 304қорап, айран мен қаймақ 256қорап екені белгілі болса, онда сүт, айран, қаймақтың әрқайсысы неше қораптан болады?

Сөреде кітаптар тұр. Сөреге тағы 17кітап қойылды. Сөреден кітаптардың жартысы алынғаннан кейін, онда 18кітап қалды. Бастапқыда сөреде неше кітап болды?

Анам бәліш пісірді. Ол Серікке барлық бәліштің бестен бір бөлігін және тағы 2бәліш берді. Сонда Серік барлығы 7бәліш алды. Анам неше бәліш пісірді?

