



# Измерение углов транспортиром

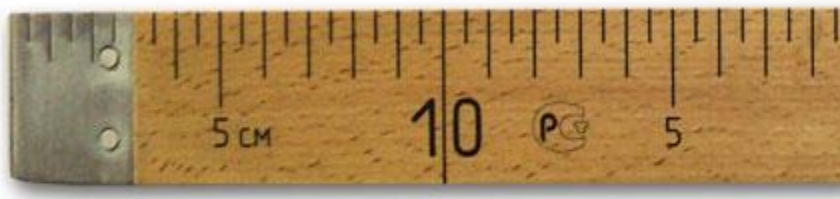
Математика 4 класс

# Измерительные приборы

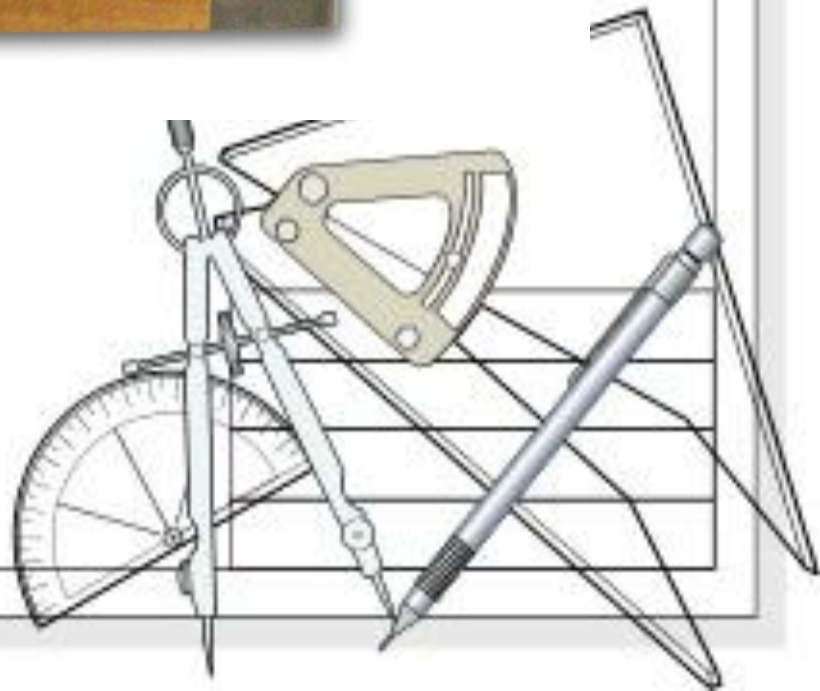
Школьная линейка



метровая линейка



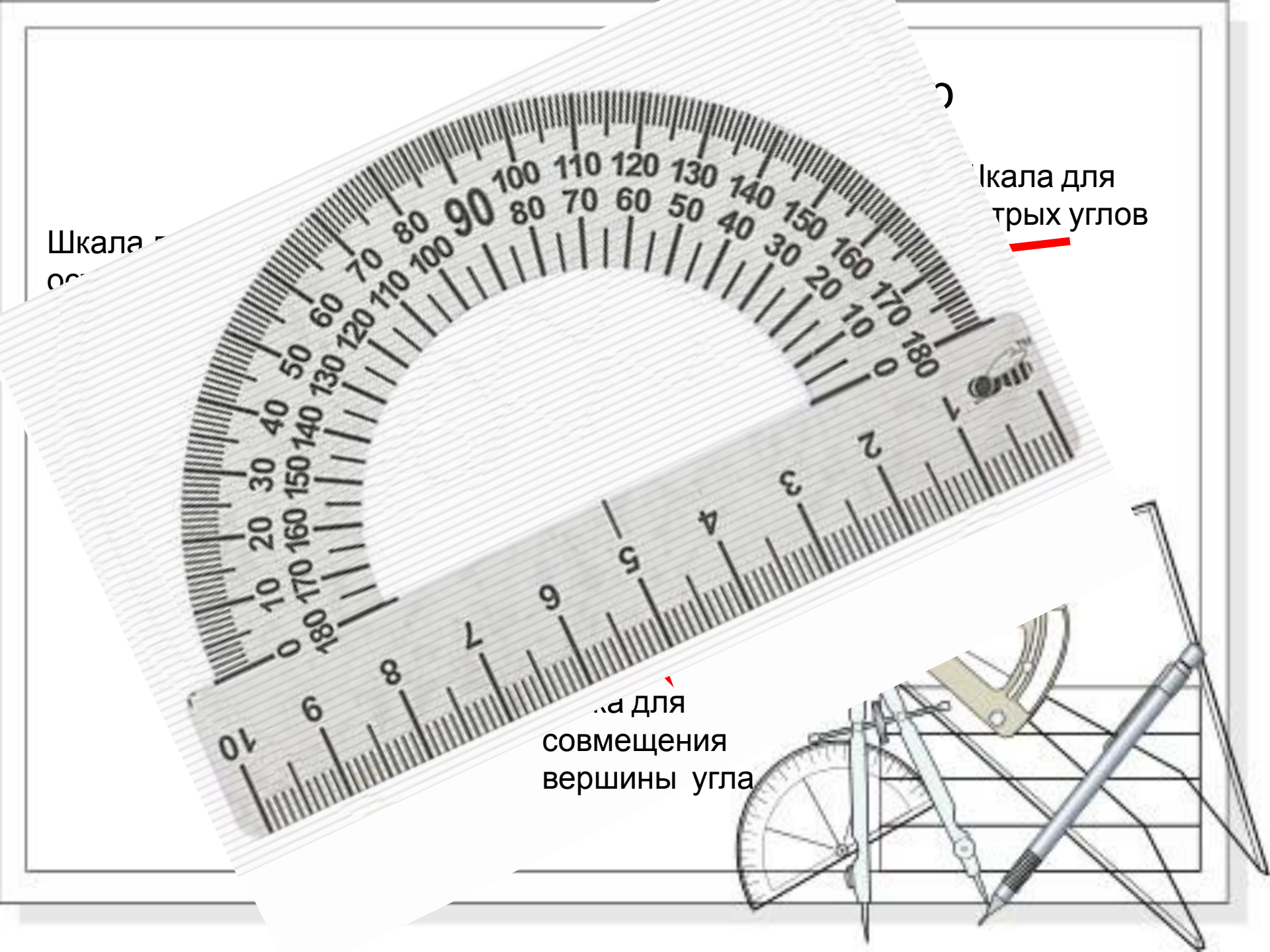
рулетка



Шкала для  
основных

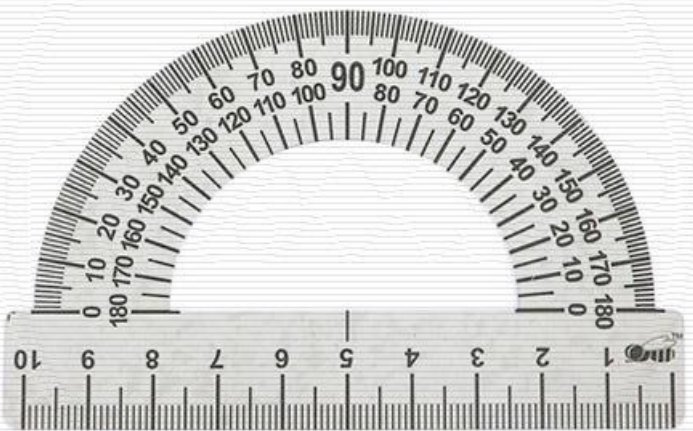
Шкала для  
острых углов

Шкала для  
совмещения  
вершины угла



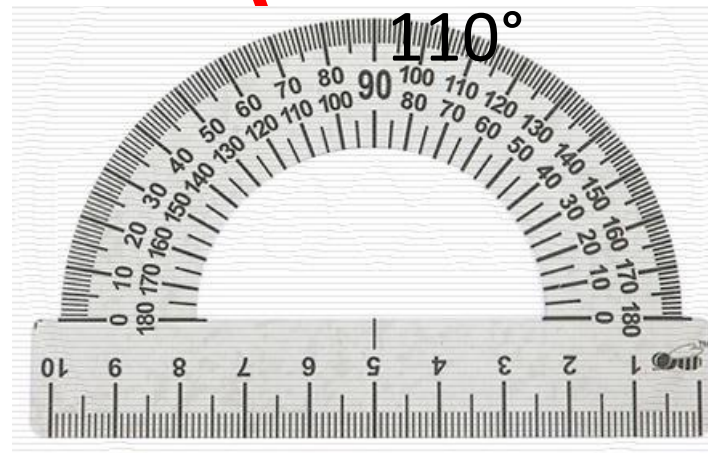
# Рассмотрим способ измерения

∟ 90° углов

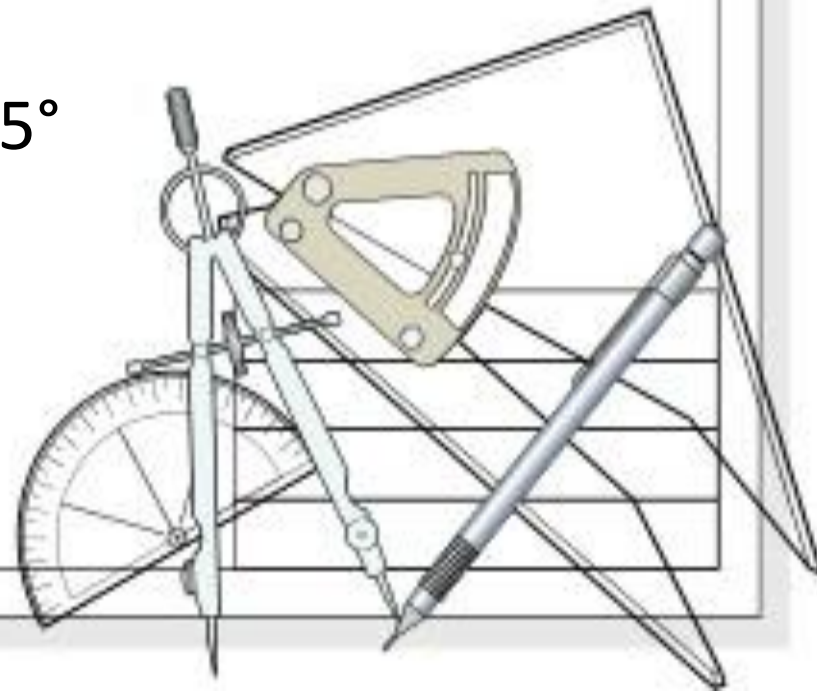
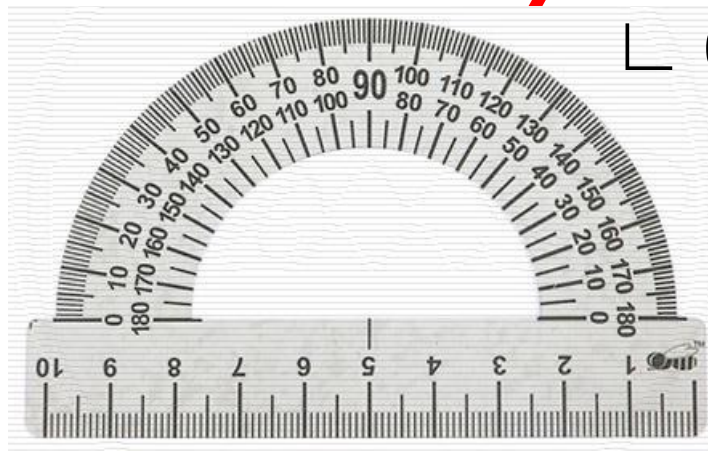


∟

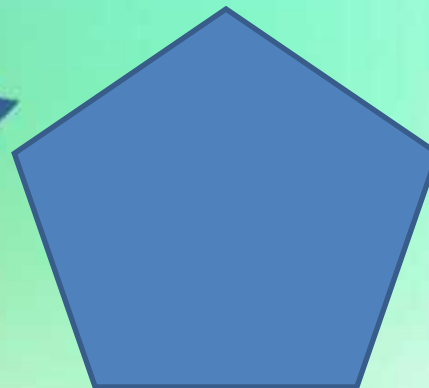
110°



∟ 65°

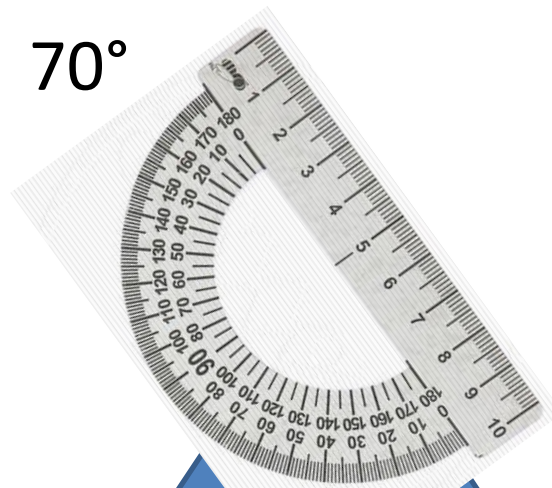


А как измерь углы этих фигур?

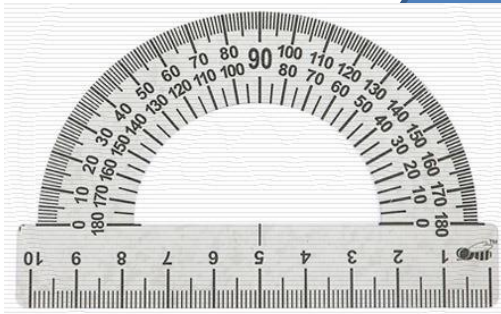


Рассмотрим  
подробнее

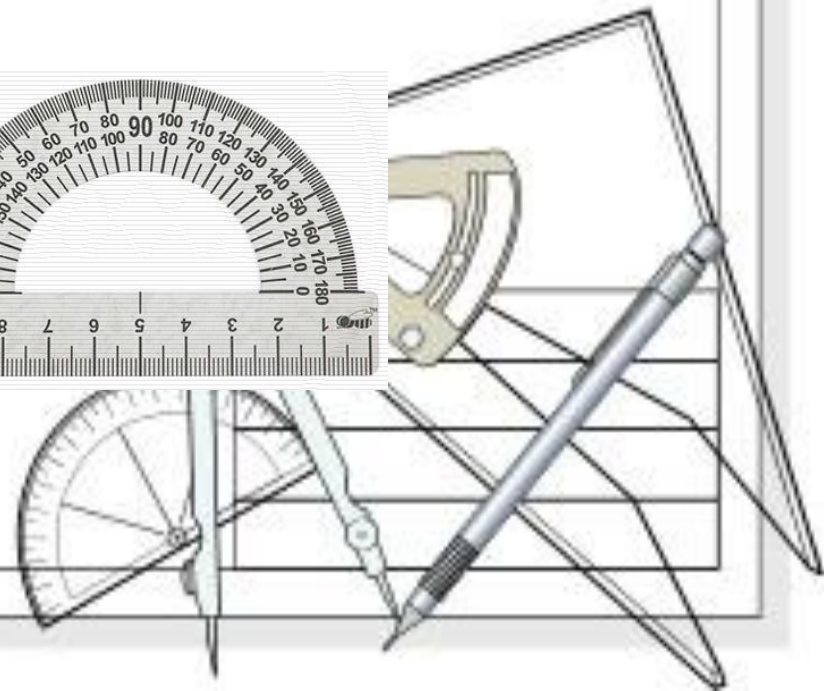
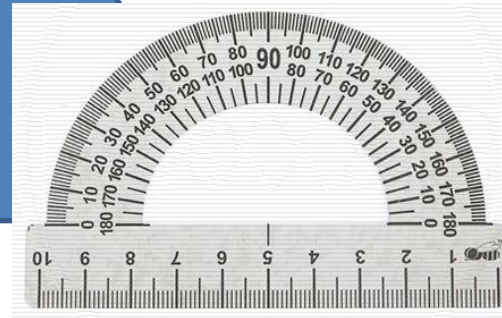
∟ 70°



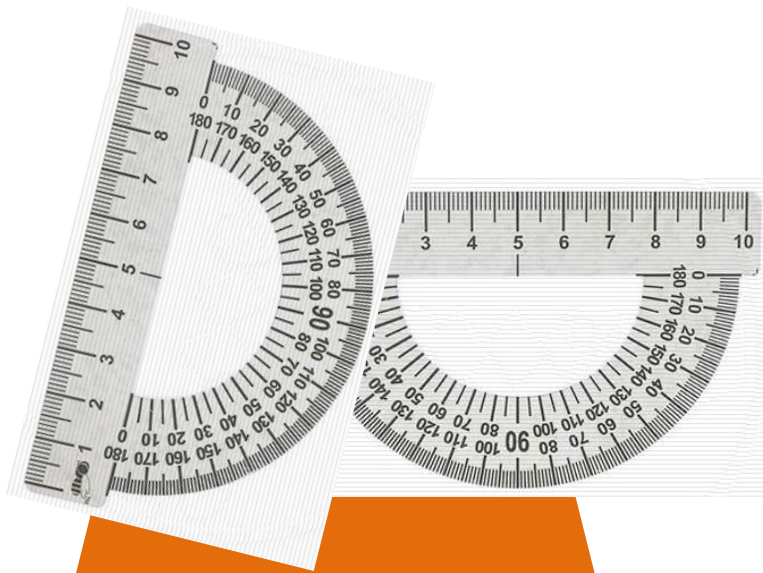
∟ 60°



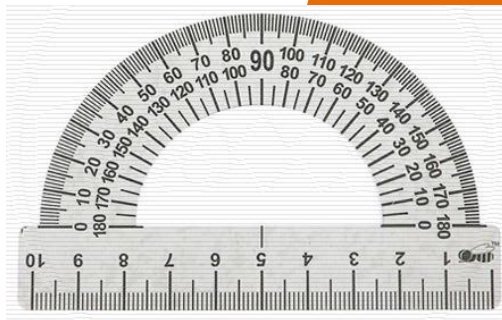
∟ 58°



┌  
106°



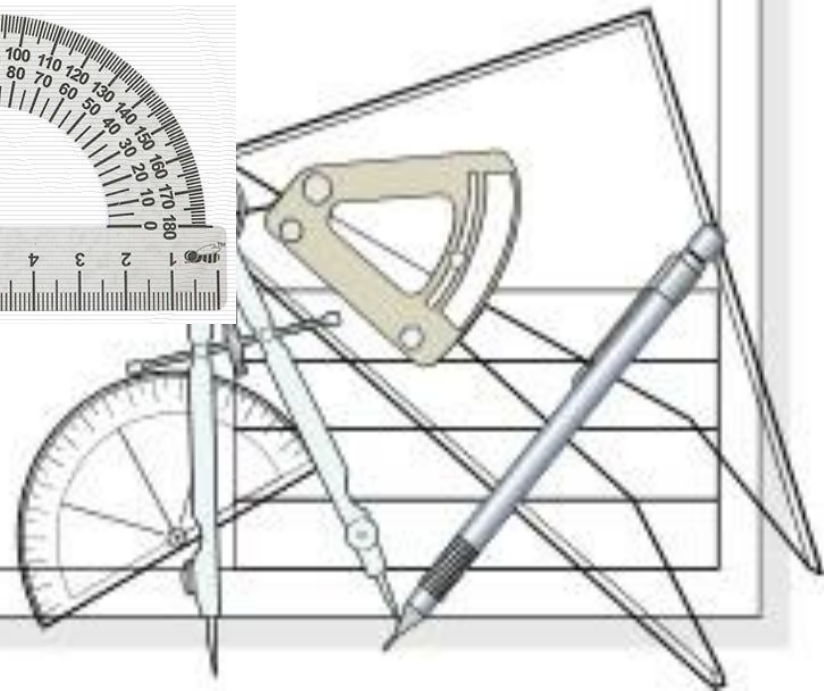
┌  
106°



┌ 80°



┌ 75°



┌  
100°

┌  
105°

┌  
105°

┌  
105°

┌  
110°

