

Оригами ТЮЛЬПАН

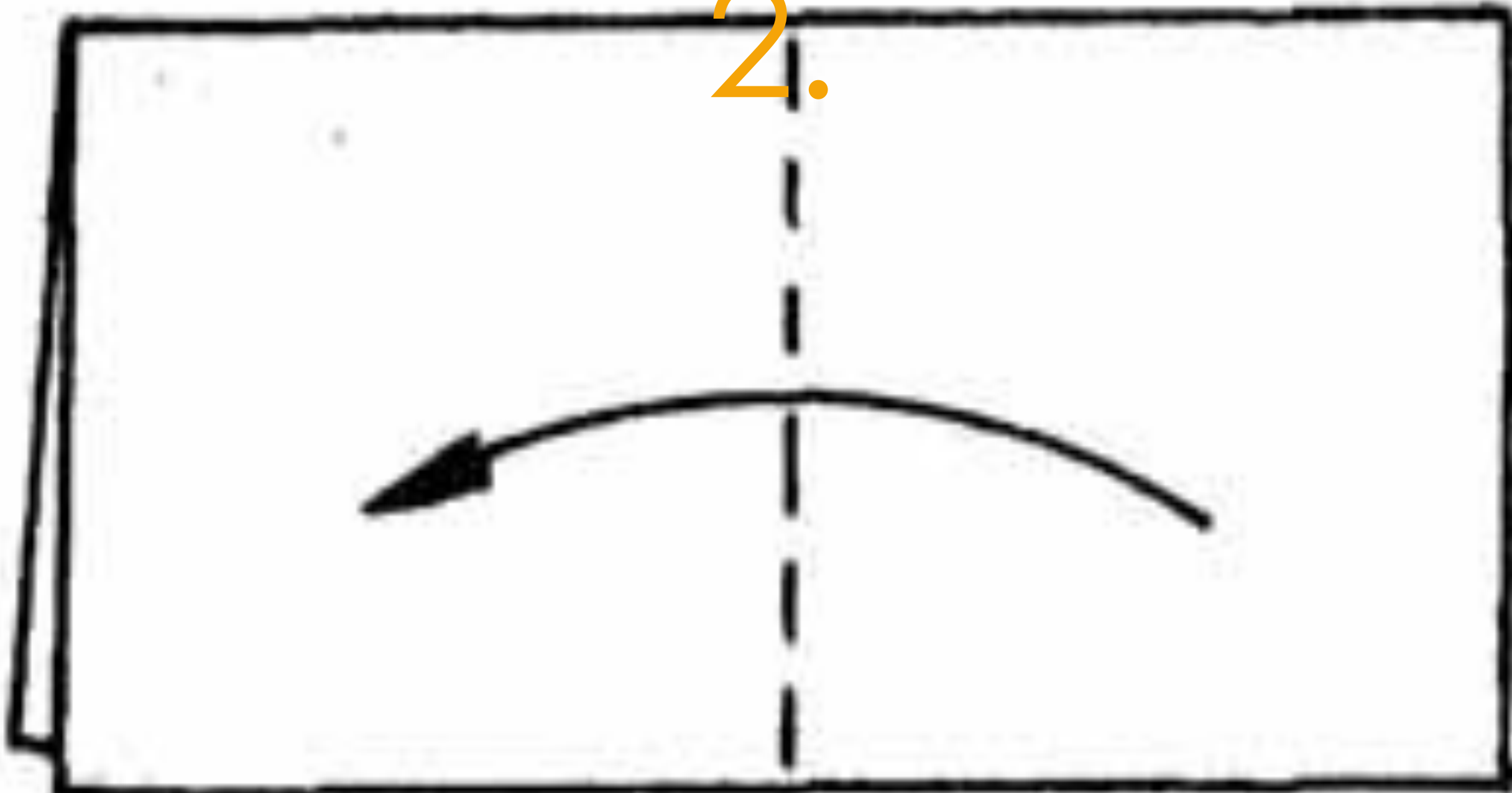


1.



Возьмите квадратный лист бумаги и сложите его по горизонтали

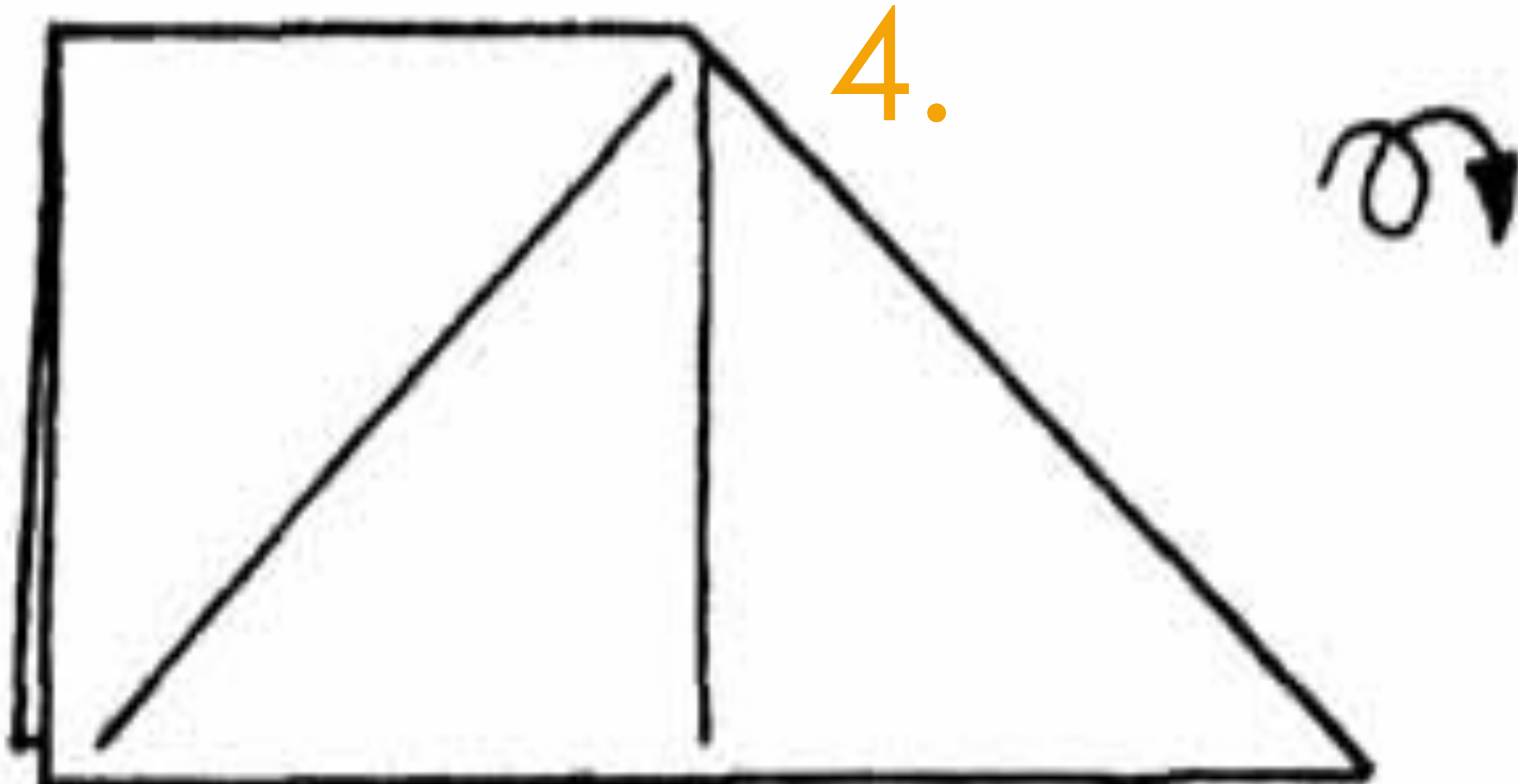
2.



Сложите его еще раз пополам

3.

Потяните за верхний левый угол только один слой бумаги, а затем раскройте и расплющите

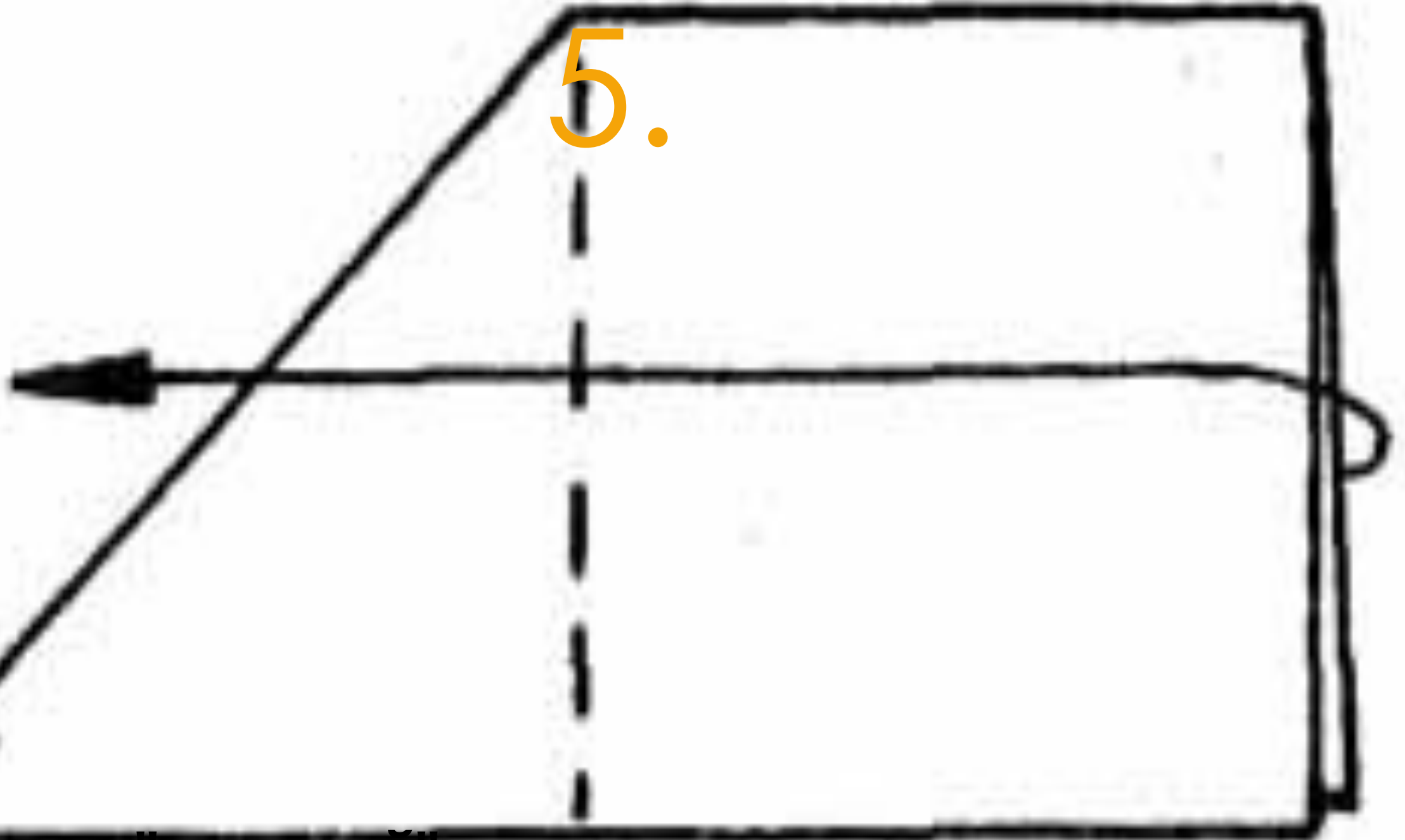


4.



Вот что получилось. Переверните

5.



Сложите "долиной"

6.

**Раскройте и расплющите еще одну часть
заготовки**



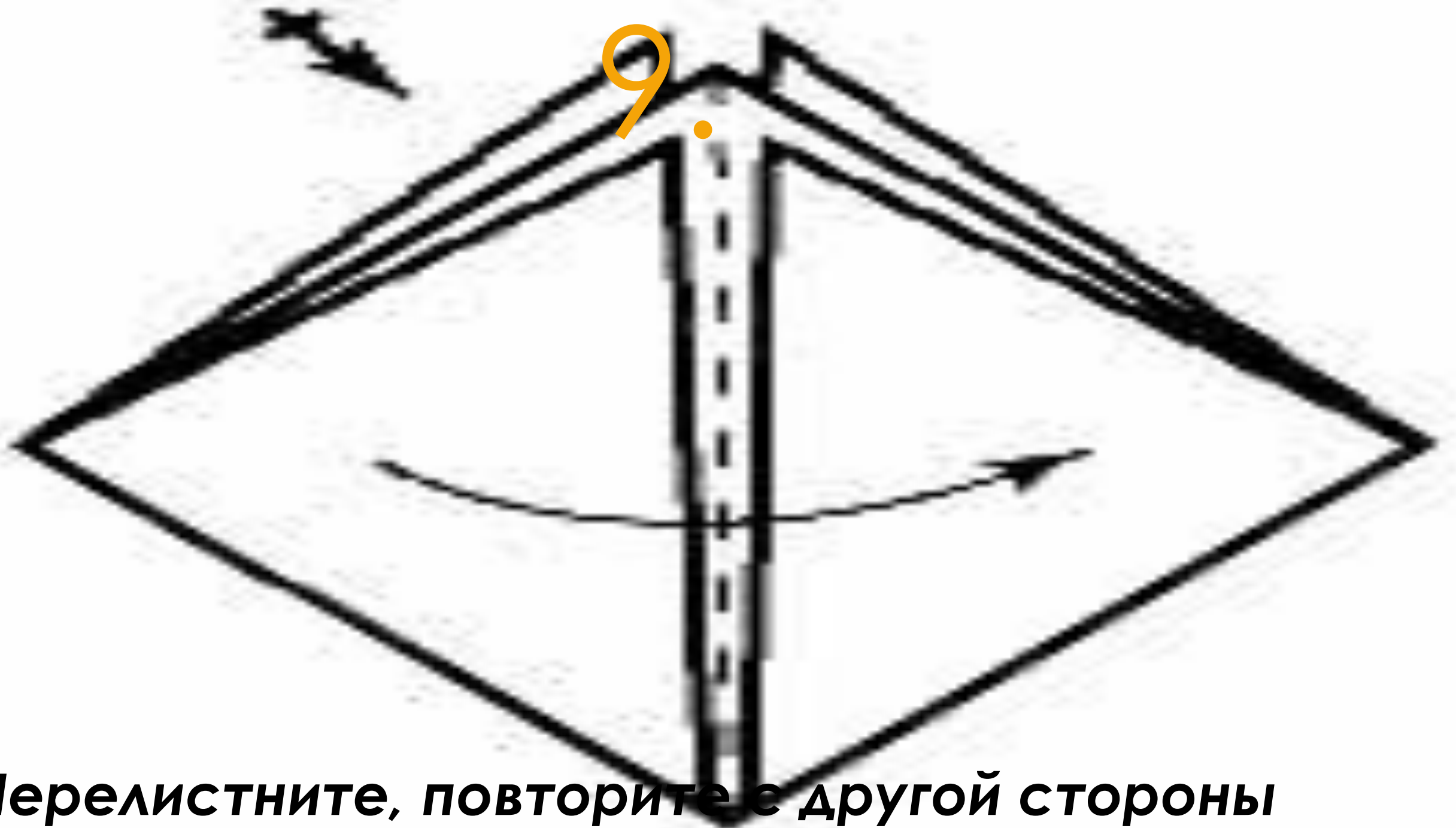


Базовая форма "Двойной треугольник"

8.



Нижние углы согните к вершине, повторите с другой стороны

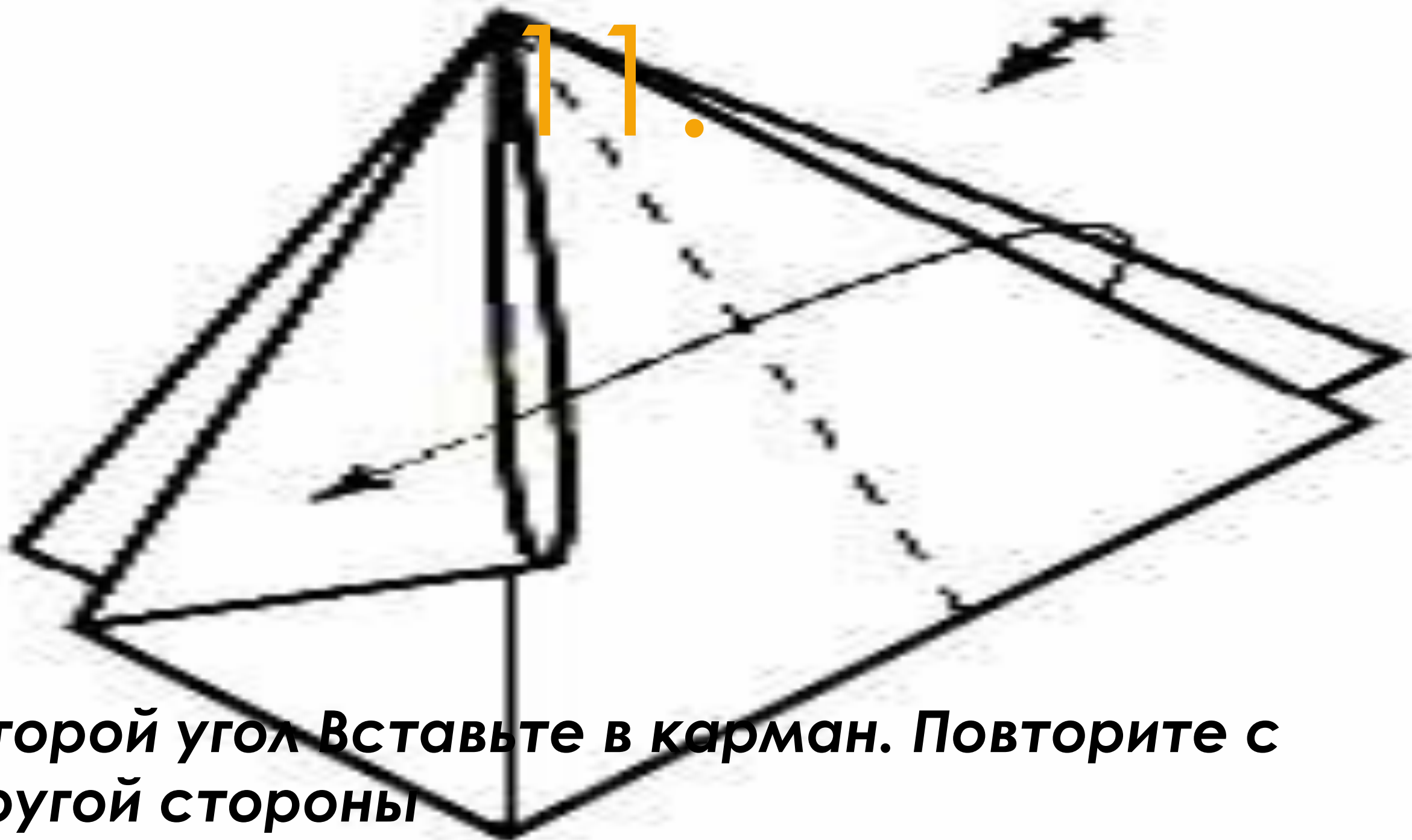


Перелистните, повторите с другой стороны

10.

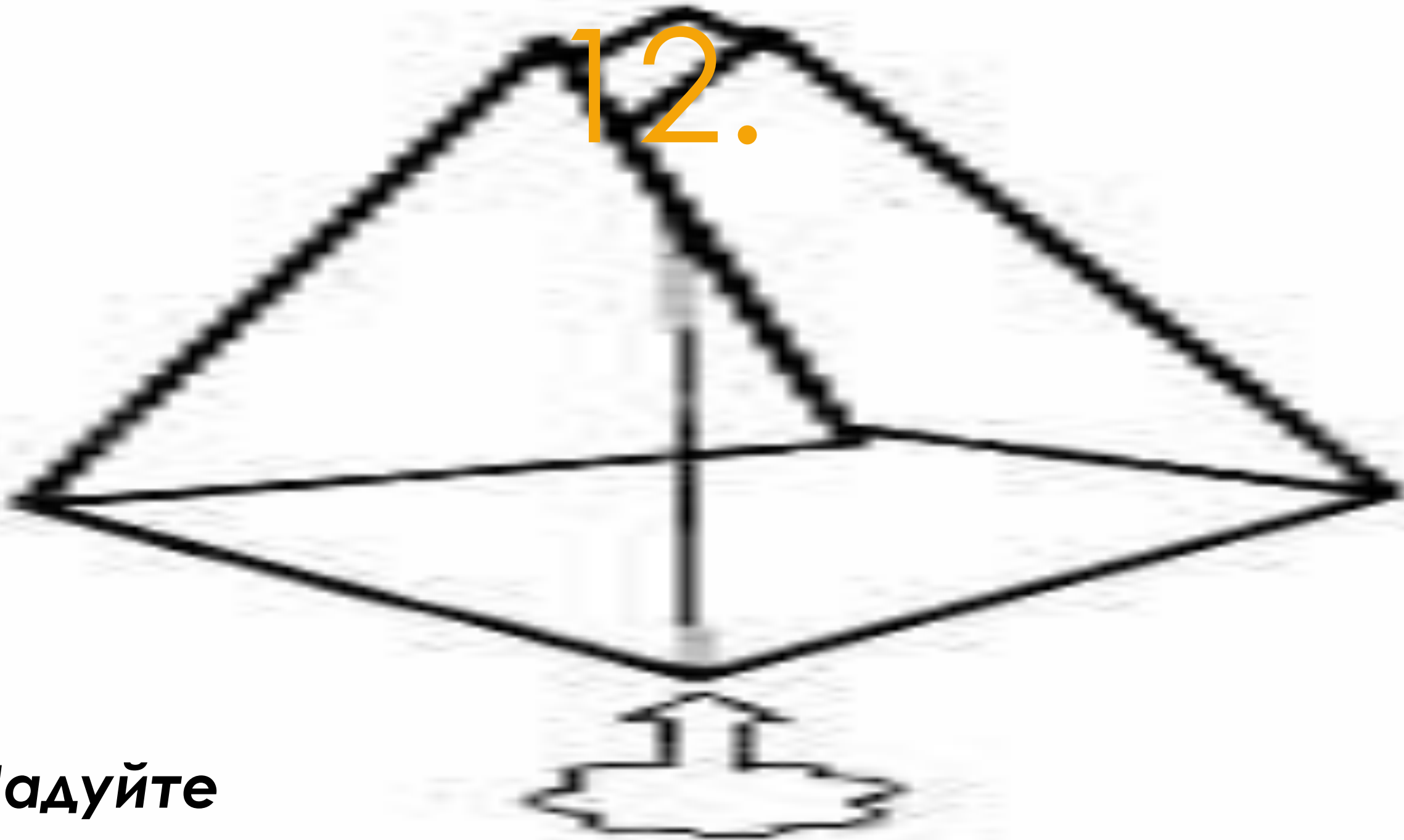


**Согните угол так, чтобы перейти за диагональ.
Повторите с другой стороны**



Второй угол Вставьте в карман. Повторите с другой стороны

12.



Надуйте

13.



Отognите четыре лепестка



14.

Оригами ТЮЛЬПАН ГОТОВО.

Ножка цвѣтка



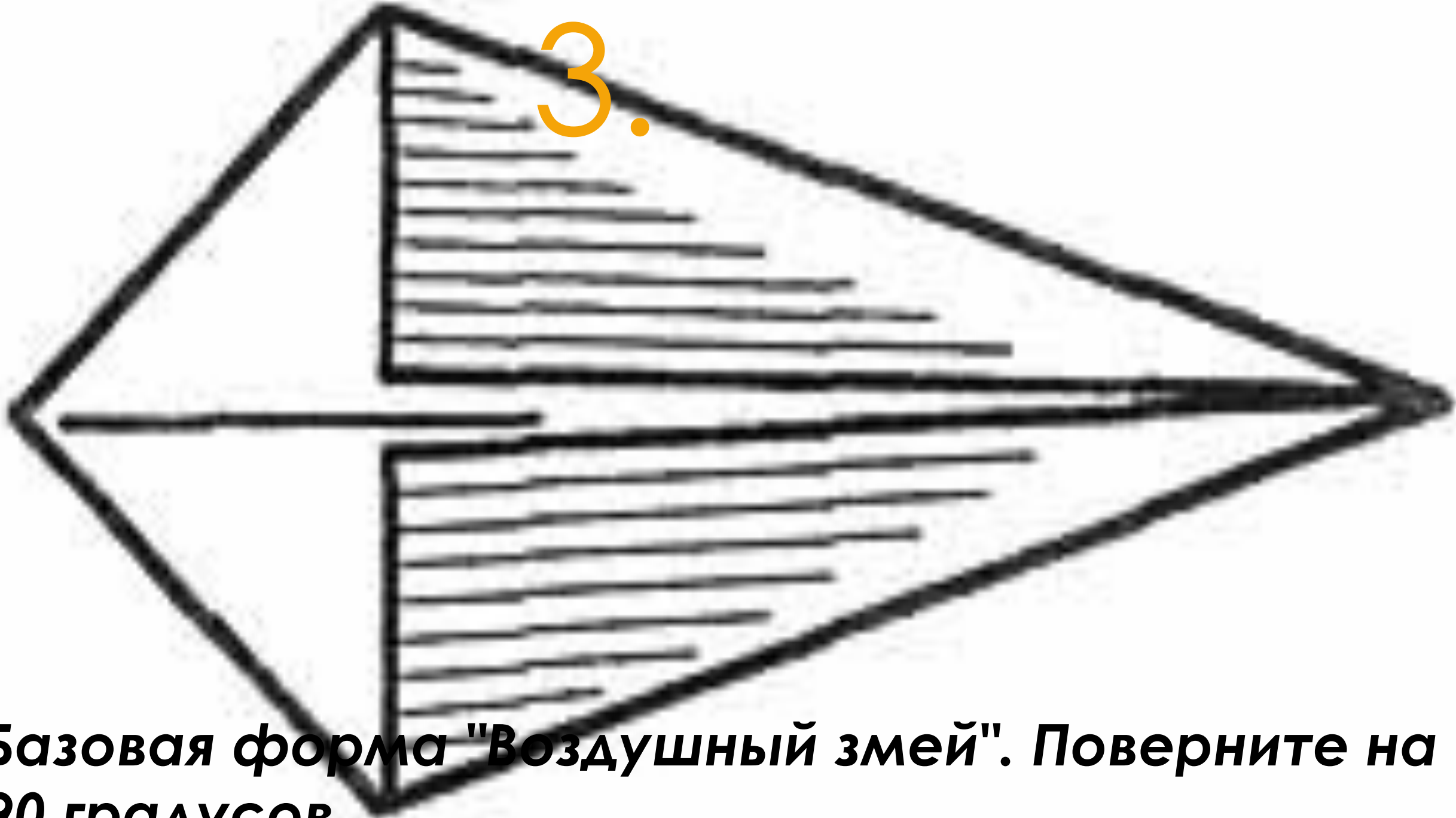
Сложите квадратный лист бумаги по диагонали, а потом разверните

2.



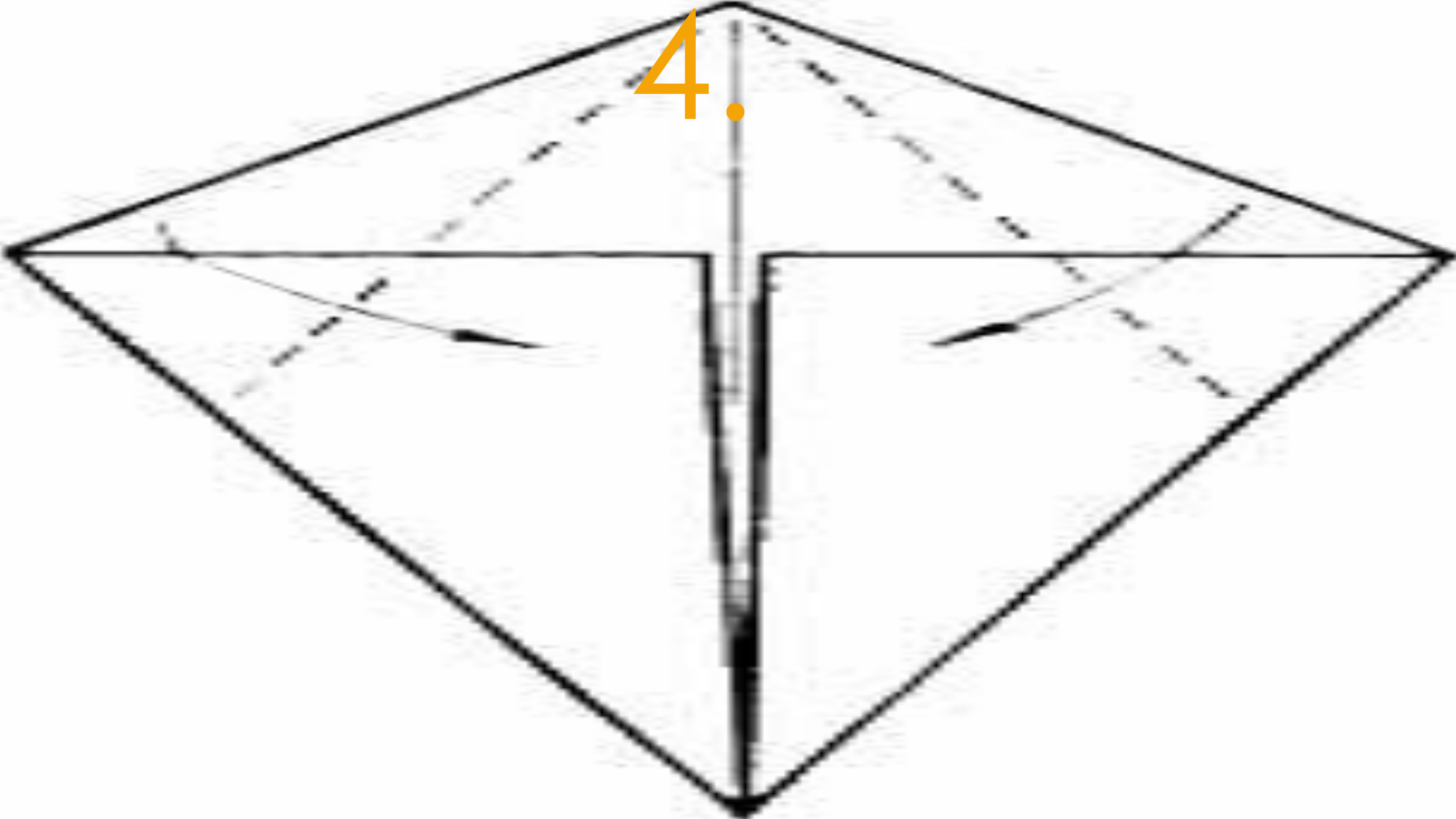
К намеченной линии сложите нижний и верхний уголки

3.



Базовая форма "Воздушный змей". Поверните на 90 градусов

4.

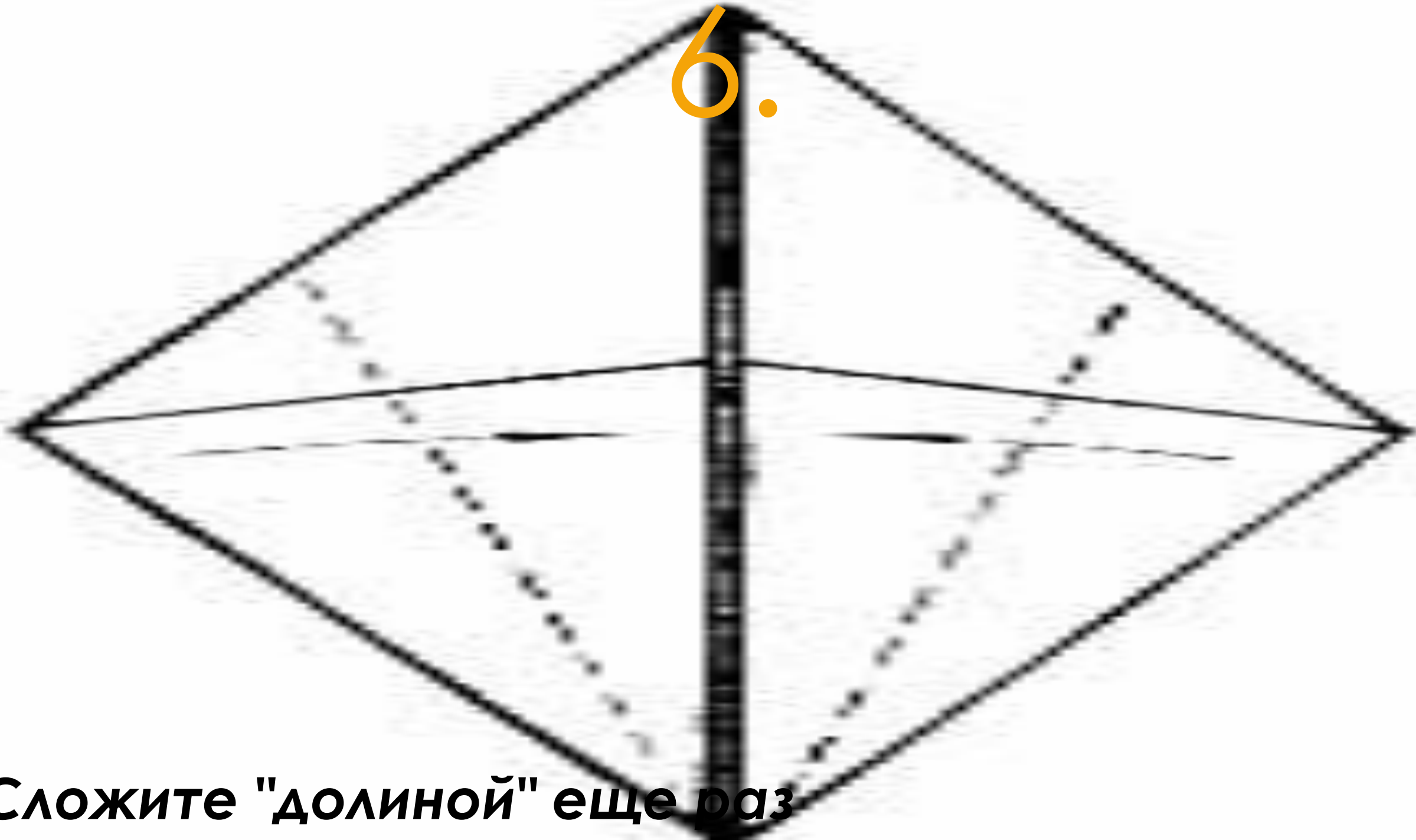


5.

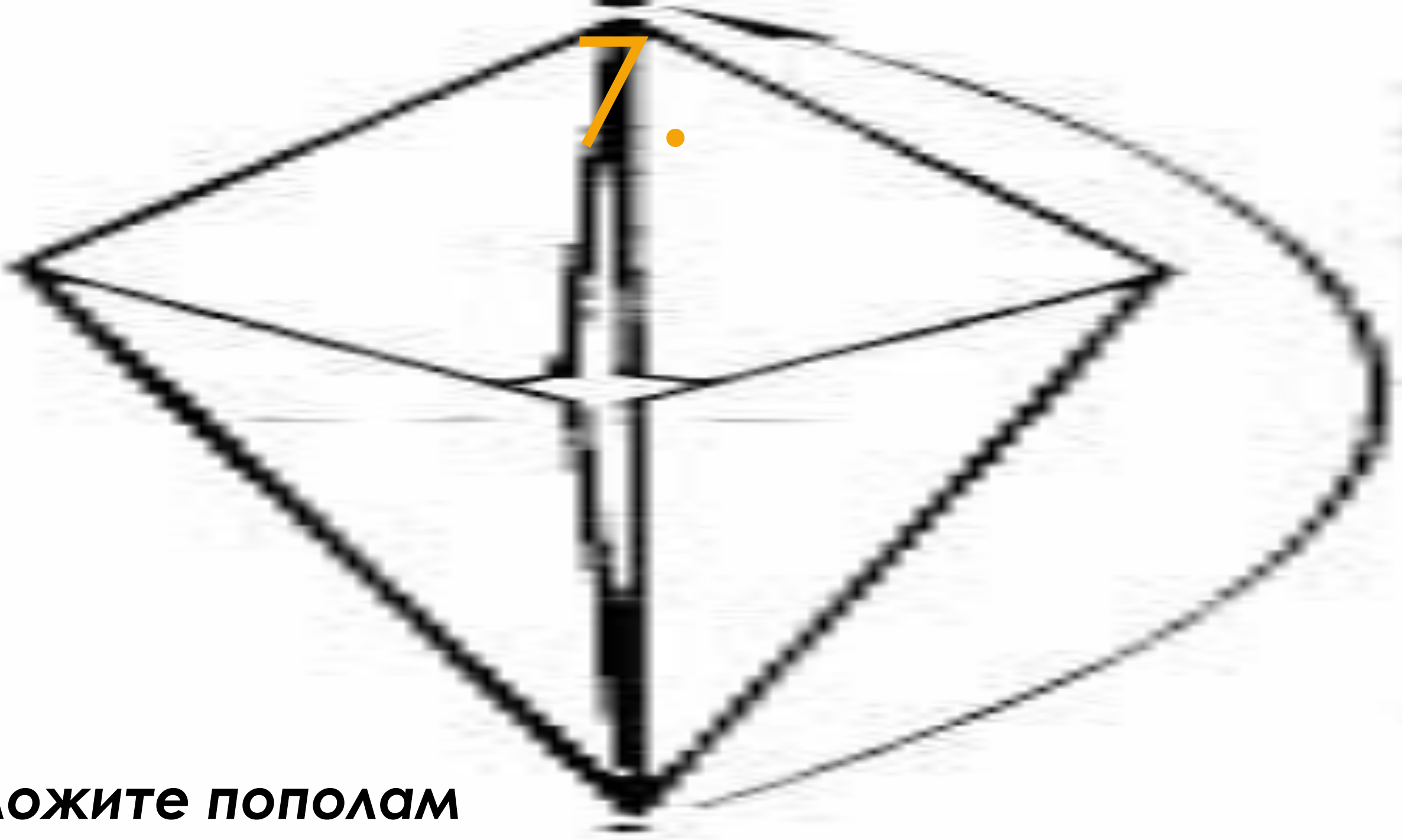


Две складки "долина"

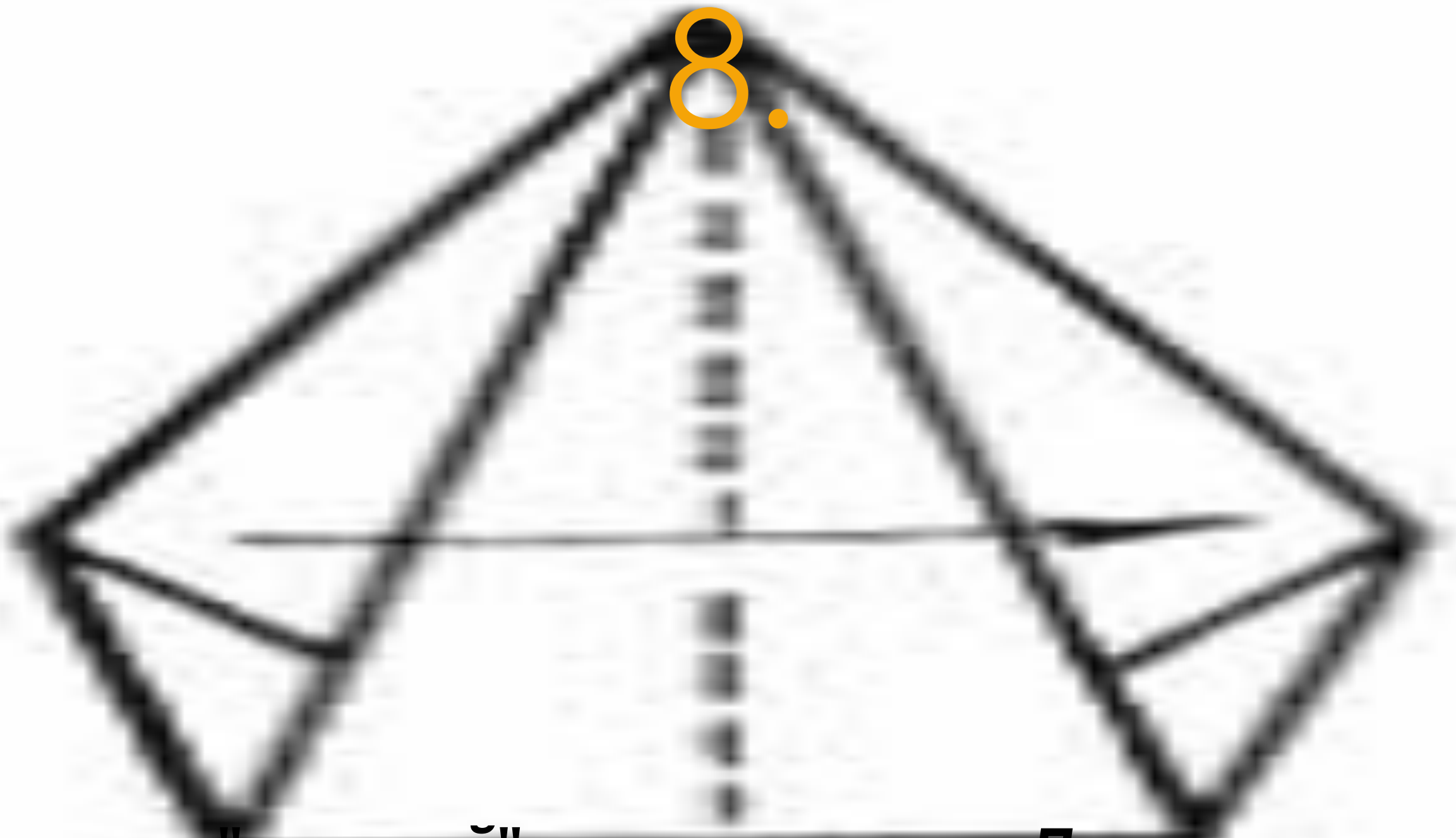
6.



Сложите "долиной" еще раз



Сложите пополам



Сложите "долиной" вдоль пополам. Поверните.

9.



Вытяните небольшой треугольник. Получится стебель тюльпана.

10.



Вторая половинка оригами "Лист тюльпана" готово.

