

ОТКРЫТЫЙ УРОК ПО  
МАТЕМАТИКЕ  
ТЕМА: «ИКС-ПЕДИЦИЯ К  
МАТЕМАТИЧЕСКОМУ  
ПОЛЮСУ»

**Ребята, сегодня у нас  
необычный урок- урок  
путешествие. А куда? Мы  
сейчас узнаем.**

**Сценка Кристофера Робина и  
Винни Пуха.**





# КАРТА ПУТЕШЕСТВИЯ К МАТЕМАТИЧЕСКОМУ ПОЛЮСУ.



# ЗАДАЧИ ДЛЯ ВСЕХ-ВСЕХ-ВСЕХ

**1. Продолжи ряд на два числа,  
сохраняя закономерность:**

**а) 83056, 83156,  
83256, \_\_\_\_\_**

**б) 0, 17, 34, 51, \_**



ПРОВЕРКА:

а) 83356, 83456.

б) 68, 85.

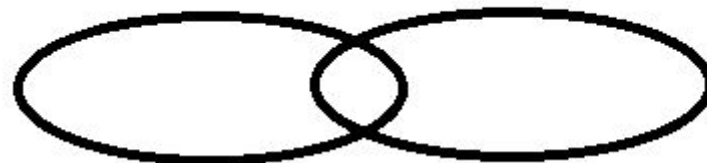


ЗАПИШИ С ПОМОЩЬЮ ФИГУРНЫХ СКОБОК  
ПЕРЕСЕЧЕНИЕ И ОБЪЕДИНЕНИЕ МНОЖЕСТВ А И  
Б. ПОСТРОЙ ДИАГРАММУ ЭЙЛЕРА-ВЕННА ЭТИХ  
МНОЖЕСТВ

$$A = \{4, \star, A, 5\}, B = \{B, 4, \star\}$$

$$A \cap B = \text{-----}$$

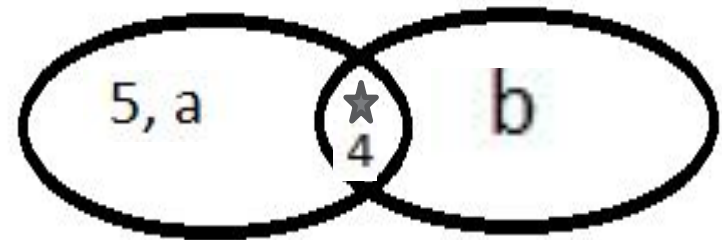
$$A \cup B = \text{-----}$$



# ПРОВЕРКА

$$A \cap B = \{4, b, \star\}$$

$$A \cup B = \{4, 5, a, \star\}$$





ПРОЧИТАЙ ЧИСЛО: **45630817294.**

КАКАЯ ЦИФРА СТОИТ В РАЗРЯДЕ СОТЕН

МИЛЛИОНОВ ЭТОГО ЧИСЛА?

СКОЛЬКО В НЕМ ВСЕГО СОТЕН МИЛЛИОНОВ ?



## ПРОВЕРКА

**В разряде сотен миллионов  
стоит 6.**

**Всего 456 сотен миллионов.**



**ЗАПИШИ ЦИФРАМИ ЧИСЛО:**

**25 миллиардов 4 миллиона 79  
единиц.**

**Назовите и запишите предыдущее и  
последующее число.**



# ПРОВЕРКА

**25004000079**

**25004000078**

**25004000080**



# ВЫПОЛНИ ДЕЙСТВИЯ № 6 СТР.111



# ПРОВЕРКА

**2506725**

**233238**

**126000**



ВЫРАЗИ В УКАЗАННЫХ ЕДИНИЦАХ  
ИЗМЕРЕНИЯ:

$$5 \text{ м } 9 \text{ см} = \quad \text{см}$$

$$6 \text{ ц } 32 \text{ кг} = \quad \text{кг}$$

$$6 \text{ м } 4 \text{ дм} = \quad \text{см}$$

$$3 \text{ т } 54 \text{ кг} = \quad \text{кг}$$

$$7 \text{ км } 91 \text{ м} = \quad \text{м}$$

$$21000 \text{ г} = \quad \text{кг}$$

## ПРОВЕРКА

$$5 \text{ м } 9 \text{ см} = 509 \text{ см}$$

$$6 \text{ ц } 32 \text{ кг} = 632 \text{ кг}$$

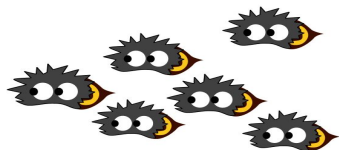
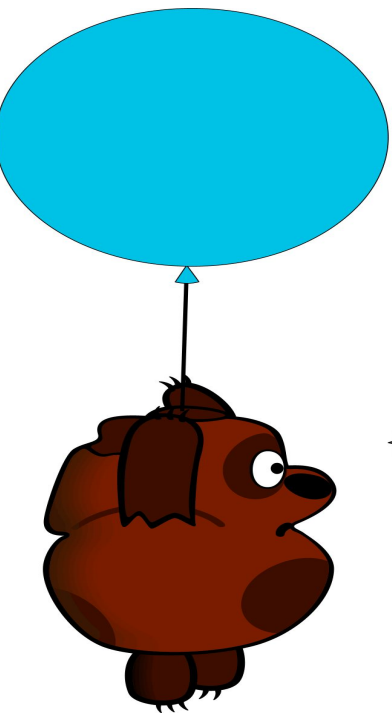
$$6 \text{ м } 4 \text{ дм} = 640 \text{ см}$$

$$3 \text{ т } 54 \text{ кг} = 3054$$

кг

1 м

$$21000 \text{ г} = 21 \text{ кг}$$





СОСТАВЬ ВЫРАЖЕНИЕ И НАЙДИ ЕГО  
ЗНАЧЕНИЕ

На лесной опушке собрались  $a$   
зайчиков и  $b$  белочек, а остальных  
зверей в 3 раза меньше, чем  
зайчиков и белочек вместе.  
Сколько всего зверей было на  
лесной опушке?

$a = 17, b = 19$



# ПРОВЕРКА

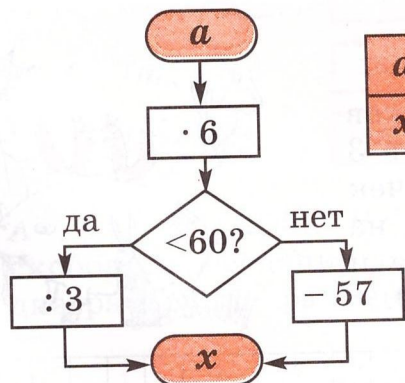
$$a + b + (a + b) : 3$$

$$17+19+(17+19):3= 48 \text{ (ЗВ.)}$$



НАЙДИ ЗНАЧЕНИЯ X, СОПОСТАВЬ ИХ  
СООТВЕТСТВУЮЩИМ БУКВАМ,  
РАСШИФРУЙ ИМЯ И ФАМИЛИЮ  
ИЗВЕСТНОГО АНГЛИЙСКОГО  
ПИСАТЕЛЯ.





<b>a</b>	0	5	7	9	10	12	14	16	20	38
<b>x</b>										

**Е Л И Н А Р Д М С К**

3	10	3	18

3	10	0	171	63	3	18	27	15

39	14	10	18

# АЛАН АЛЕКСАНДР МИЛН

